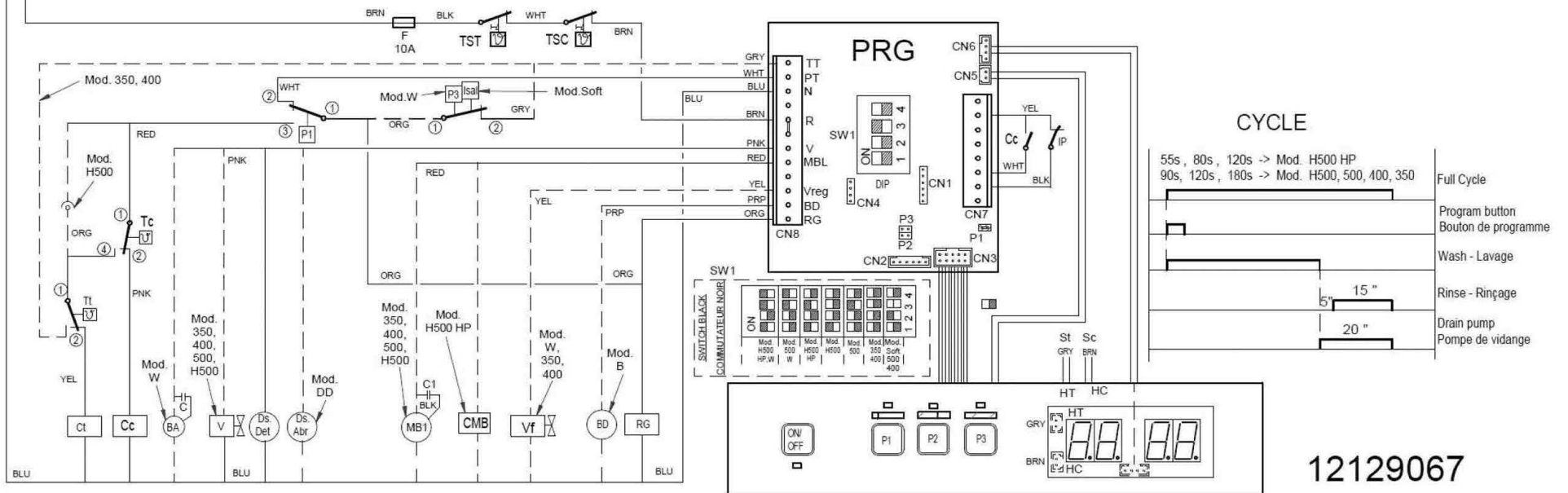
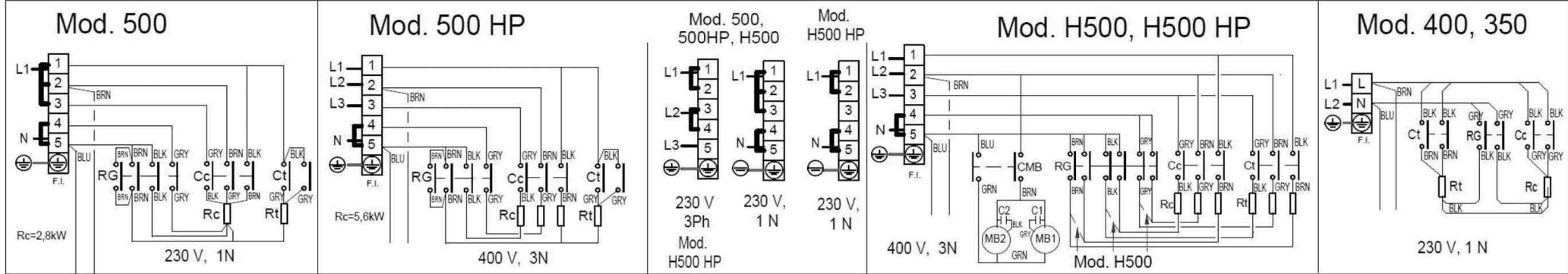
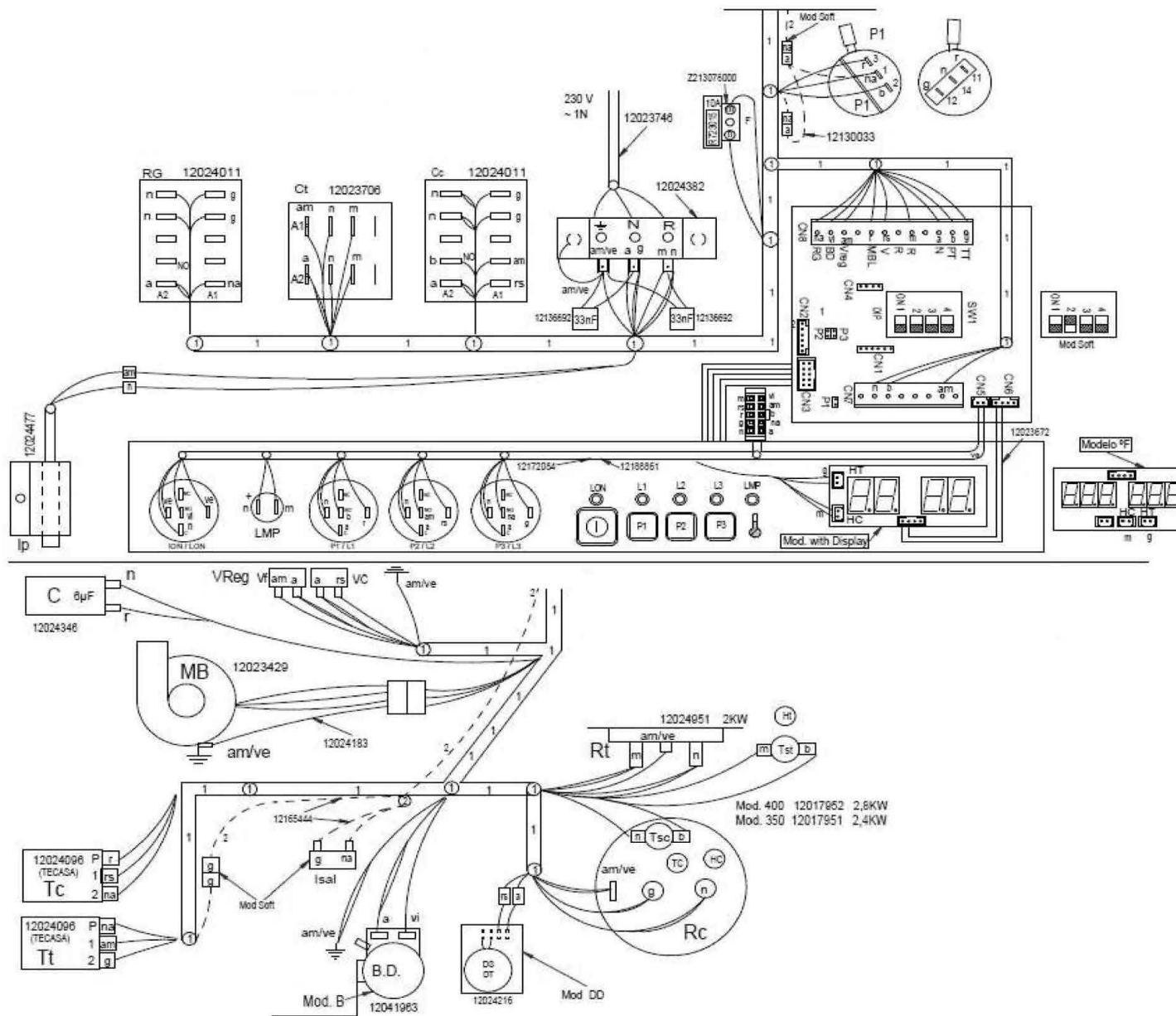


# TECH DD, B, W



Spülmaschine GS E350 LPR  
Artikel-Nr.: 110350

Schaltplan  
Datum 10.01.2023



	ESPAÑOL	ENGLISH	FRANCAIS	DUTSCH	ITALIANO
	Tierra de protección	Grounding	Mise à terre	toma de tierra? Erdung	Messa a terra
P	Puente de Conexión	Terminal block bridge	Pontage pour bloc de jonction	Verbindungsblockanschluss	Ponte di connessione
BA	Bomba Aclarado	Rinse pump	Pompe de rinçage	Spülmittel dosierpumpe	Pompa di risciacquo
BD	Bomba desagüe	Drain pump	Pompe de vidange	Abflulpumpe	Pompa scarico
C, C1, C2	Condensador	Capacitor	Condensateur	kondensator	Condensatore
CMB	Contacto bomba lavado	Wash pump contactor	Contacteur pompe de lavage	Türelais	Contactore pompa lavaggio
Cc	Contacto calentamiento Calderin	Boiler heating contactor	Contacteur chauffage surchauffeur	Kontaktschutz Waschpumpe	Contactore riscaldamento boiler
Ct	Contacto calentamiento tanque	Tank heating contactor	Contacteur chauffage cuve	Kontaktschutz Boilerheizung	Contactore riscaldamento serbatoio
CP	Relé puerta	Door relay	Relais de porte	Kontaktschutz Heizung tank	Relé porta
Da, Abr	Dosificador Abrillantador	Dispenser	Distributeur	Kierspülmittel dosierpumpe	Dosatore brillantante
Da, Det.	Dosificador Detergente	Detergent dispenser	Distributeur de détergent	Dosierer Spülmittel	Dosatore detergente
F	Fusible	Fuse	Fusible	Fuse	Fusibile
H1	Lampara encendido	Operation light	Voyant fonctionnement	Betriebsanzeigelampe	Spia accensione
H2, H5	Lampara de marcha	Start light	Voyant démarrage	Startanzeigelampe	Spia avvio
H3	Lampara maquina preparada	Light machine ready	Voyant machine prêt	Betriebsbereitschaftsanzeigelampe	Piöta macchina preparata
H4	Lampara falta Sal	Lamp salt missing	Lampe absence sel	Lampe Mangel Salz	Spia sale mancante
HRS	Sistema recuperador energia	Heat Recovery System	Système de récupération de chaleur	System für Hitze-Rückgewinnung	Sistema con recupero di calore
IG	Interruptor general	Main switch	Interrupteur général	Hauptschalter	Interruttore generale
IP	Micro puerta	Door microswitch	Micro porte	Mikroschalter Tur	Micro porta
let	Pulsador marcha	push button start	bouton de démarrage	Schalter (Ein)	Pulsante inizio
L1 L2 L3	Fases Conexión Eléctrica	Power Supply Phases	Phases de alimentation	Stromanschlussfase	Fasi di alimentazione
MB1, MB2	Bomba lavado	Wash Pump	Pompe de lavage	Waschpumpe	Pompa lavaggio
M	Motor Programador lavado	Wash timer Motor	Programmeur Moteur lavage	Motor Programmierovornichtung	Motore programmatore
Mav.R	Motor Avance rapido Prg. Lav	Fast Forward Motor Prg. Wash	Moteur Avance rapide Prg. Lav	Motor Programmierovornch Betrieb	Motore programmatore avanzamento rapido
MI1, 2, 3, 4, 5	Micros Programador Lavado	Wash Programmer switch	laver micro-programmeur	Motor Programmierovornch Spülen	Micro programmatore di lavaggio
M20, 21, 22, 23	Programador Regeneracion	Regeneration Timer	Programmeur régénération	Regenerierungsprogramm	Timer di rigenerazione
P	Puente	Electric bridge	Port électrique	Elektrischesteg	Ponte elettrico
P1	Presostato Tanque	Tank Pressure switch	Pressostat de cuve	Tank Druckwächter	Pressostato serbatoio
P2	Presostato Bomba desagüe	Drain pump Pressure switch	Pressostat de Pompe de vidange	Abflulpumpe Druckwächter	Pressostato pompa scarico
P3	Presostato Calderin	Boiler Pressure switch	Pressostat de surchauffeur	Boiler Druckwächter	Pressostato boiler
PRG	Programador Electronico	Electric progammer	Programmeur électronique	Elektronischer Programmierer	Programmatore elettronico
PRG P2	Puente Soft Start	Soft Start Jumper	Soft Start Cavalier	Soft Start Brücke	Ponte Soft Start
Rc	Resistencia Calderin	Boiler heating element	Resistance surchauffeur	Heizwiderstand Boiler	Resistenza boiler
RG	Relé General	Main Relay	Relais principal	Stromversorgungsanschluß Gener	Relé generale
RST	Relé Marcha	Start up relay		Relais	Relé inizio
Rt	Resistencia tanque	Tank heating element	Resistance cuve	Heizwiderstand tank	Resistenza serbatoio
SC	Sonda Temperatura Calderin	Boiler temperature sensor	Surchauffeur capteur de température	Temperatursensor Boiler	Boiler sonda temperatura
ST	Sonda Temperatura tanque	Tank temperature sensor	Cuve capteur de température	Temperatursensor Tank	Serbatoio sonda temperatura
TC	Termostato Calderin	Boiler thermostat	Thermostat surchauffeur	Thermostat kessel	Termostato boiler
Tmp	Temporizador	Timer	Minuteur	Timer	Timer
TRF	Transformador	Transformer	Transformateur	Transformator	Transformatore
TSC	Termostato Limitador Calderin	Boiler Hi-limit thermostat	Thermostat Limiteur surchauffeur	Begrenzer Boiler	Limitatore boiler
TST	Termostato Limitador tanque	Tank Hi-limit thermostat	Thermostat Limiteur de cuve	Begrenzer tank	Limitatore serbatoio
TT	Termostato tanque	Tank thermostat	Thermostat de cuve	Thermostat tank	Termostato serbatoio
V	Electroválvula llenado	Water solenoid valve	Electrovanne d'eau	Elektroventil Füllen und Spülen	Elettroval riempimento e risciacquo
VF	Electroválvula agua Fría	Water solenoid valve	Electrovanne d'eau	Elektroventil Füllen und Spülen	Elettroval riempimento e risciacquo
VR1, VR2, VR3, BR	Electroválvulas Regeneracion	Regeneration solenoid valve	vanne de régénération	Regenerierventil	Valvola di rigenerazione
	<b>COLOR</b>	<b>COLOUR</b>	<b>COULEURS</b>	<b>FARBEN</b>	<b>COLORE</b>
a	= BLU	Azul	Blue	Bleu	Blu
am	= YEL	Amarillo	Yellow	Jaune	Giallo
am/ve	= YEL/GRN	Amarillo/Verde	Yellow / green	Jaune / vert	Giallo/ verde
b	= WHT	Bianco	White	Blanc	Bianco
g	= GRY	Gris	Grey	Gris	Grigio
m	= BRN	Marron	Brown	Marron	Marrone
n	= BLK	Negro	Black	Noir	Nero
na	= ORG	Naranja	Orange	Orange	Arancio
r	= RED	Rojó	Red	Rouge	Rosso
rs	= PNK	Rosa	Pink	Rosa	Rosa
ve	= GRN	Verde	Green	Vert	Verde
vi	= PRP	Violeta	Purple	Pourpre	Viola