

900T2GL



200274

Bartscher GmbH
Franz-Kleine-Str. 28
D-33154 Salzkotten
Alemanha

tel. +49 5258 971-0
fax.: +49 5258 971-120
Linha de atendimento: +49 5258 971-197
www.bartscher.com

Versão: 2.0

Data de preparação: 2023-05-26

Manual de instruções original

Indicações técnicas

Nome:	Topo de vidro 900T2GL
Art. nº:	200274
Material:	vidro
Quantidade de prateleiras:	1
Dimensões das prateleiras (L x P) em mm:	856 x 298
Altura operacional:	em baixo 230 mm, em cima 168 mm
Dimensões (L x P x A) em mm:	880 x 540 x 425
Peso im kg:	25,4

Reservado o direito a alterações técnicas!

Montagem do topo de vidro do mesa de refrigeração 200575

NOTA!

A montagem do topo de vidro deve ser realizado por 2 pessoas!

1. Desembalar o aparelho e eliminar completamente o material de embalagem.
2. Verificar se o equipamento está completo.

Âmbito de entrega / Nome dos elementos

Nr.	Nome	Quant. (peças)	Nr.	Nome	Quant. (peças)
1	Asa para os vidros	6	7	Prateleira de vidro	1
2	Parafusos para a asa para os vidros	12	8	Vidro direito	1
3	Pinos roscados	6	9	Parafuso com cabeça cilíndrica	20
4	Vidro esquerdo	1	10	Cantoneira para o vidro	10
5	Vidro superior	1	11	Porca de fechadura	20
6	Vidro traseiro	1	12	Anéis de borracha	20

PT

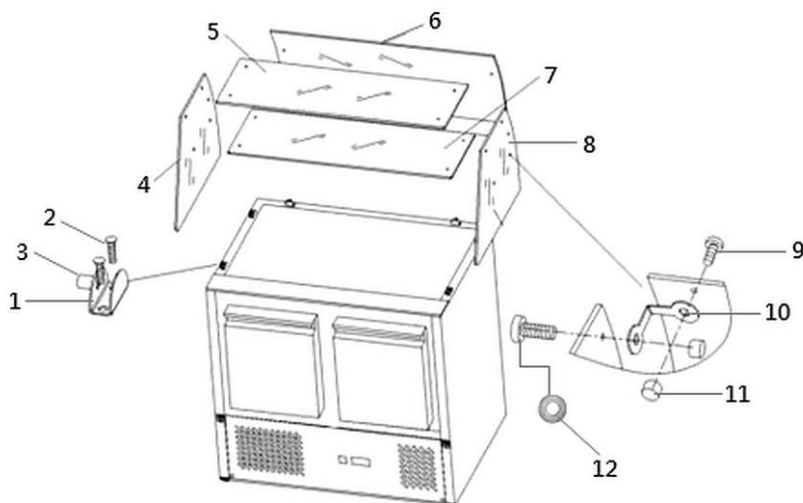


Fig. 1

1. Iniciar a montagem pela fixação das asas para os vidros (1) (2 do lado esquerdo, 2 do lado direito e 2 por trás) sobre o invólucro da mesa de refrigeração, saladette. Utilizar os parafusos anexados (2).
2. Fixar o vidro esquerdo (4) e direito (8) nas asas dos vidros montadas (1). Aparafusar manualmente os pinos roscados (3) das asas dos vidros. **Não apertar com demasiada força, pois o vidro pode quebrar!**
3. Utilizando os parafusos com cabeça cilíndrica (9), os anéis de borracha (12) e as roscas de fechadura (11) deve montar 2 cantoneiras (10) no meio do vidro esquerdo (4) e direito (8). Posicionar e seguidamente aparafusar a prateleira de vidro (7).
4. Utilizando as roscas (11), os anéis de borracha (12) e os parafusos (9) deve montar outras duas cantoneiras (10) nas partes traseiras do vidro esquerdo (4) e direito (8). Montar o vidro traseiro (6) nas asas dos vidros (1) e aparafusar o vidro traseiro (6) ao vidro esquerdo (4) e direito (8).
5. Utilizando as roscas (9), os anéis de borracha (12) e os parafusos (11) deve montar duas cantoneiras (10) nas áreas superiores do vidro esquerdo (4) e direito (8). Seguidamente deve fixar o vidro superior (5) sobre o vidro direito (8), esquerdo (4) e traseiro (6) e aparafusá-lo às cantoneiras do lado direito e esquerdo.
6. Verificar se todos os vidros foram estavelmente montados.



Fig. 2

Limpeza

1. O interior e a parte exterior do topo de vidro devem ser lavados regularmente com um pano macio e um produto desinfetante destinado para a indústria alimentar.
2. Passar as superfícies de vidro com um pano humedecido com água limpa, seguidamente secar cuidadosamente.