

**195 Plus - 220 Plus - 250 Plus -  
275 Plus - 300 Plus**



**174196-174221-174251-174276-174301**

Bartscher GmbH  
Franz-Kleine-Str. 28  
D-33154 Salzkotten  
Німеччина

Тел. +49 5258 971-0  
Факс: +49 5258 971-120  
**Технічна допомога:** +49 5258 971-197  
[www.bartscher.com](http://www.bartscher.com)



Версія: 4.0

Дата підготовки: 2023-10-25

## Оригінальна інструкція з експлуатації

1	Безпека .....	2
1.1	Пояснення попереджувальних слів .....	2
1.2	Вказівки щодо безпеки .....	3
1.3	Використання за призначенням .....	5
1.4	Використання не за призначенням .....	5
2	Загальна інформація .....	6
2.1	Відповідальність та гарантія .....	6
2.2	Захист авторських прав .....	6
2.3	Декларація про відповідність .....	6
3	Перевезення, упаковка та зберігання .....	7
3.1	Контроль доступу .....	7
3.2	Упаковка .....	7
3.3	Зберігання .....	7
4	Технічні параметри .....	8
4.1	Технічні дані .....	8
4.2	Перелік складових частин приладу .....	11
4.3	Функції приладу .....	13
4.4	Захисні елементи пристрою .....	14
5	Встановлення і експлуатація приладу .....	16
5.1	Встановлення приладу .....	16
5.2	Експлуатація приладу .....	17
6	Чищення та технічне обслуговування .....	22
6.1	Інформація на тему безпеки під час чищення .....	22
6.2	Очищення .....	23
6.3	Техобслуговування .....	26
7	Можливі несправності .....	27
8	Утилізація .....	28



**Перш ніж користуватися приладом, слід прочитати інструкцію з експлуатації приладу та зберігати її у доступному місці!**

Ця інструкція з експлуатації описує встановлення, використання та ремонт приладу, служить важливим джерелом інформації і є посібником користувача. Ознайомлення та дотримання всіх вказівок з техніки безпеки та експлуатації приладу є умовою безпечної та правильної його роботи. Крім того, застосовуються положення щодо запобігання нещасних випадків, правила з охорони та гігієни праці та законодавчі норми, що діють у галузі використання пристрою.

Перед початком роботи з пристроєм, і, зокрема, перед введенням його в експлуатацію, будь ласка, прочитайте ці інструкції, щоб уникнути травм людей і пошкодження майна. Неправильне використання може призвести до пошкоджень.

Ця інструкція з експлуатації є невід'ємною частиною виробу і повинна зберігатися в безпосередній близькості від пристрою та бути доступною у будь-який час. Після передачі пристрою також слід передати цю інструкцію з експлуатації.

UK

## 1 Безпека

Прилад було виготовлено згідно з чинними технічними принципами. Однак пристрій може становити джерело небезпеки, якщо його використовувати неправильно або не за призначенням. Усі особи, які користуються пристроєм, повинні дотримуватися інформації, що міститься в цій інструкції з експлуатації, та дотримуватися вказівок на тему безпеки.

### 1.1 Пояснення попереджувальних слів

Важливі вказівки щодо безпеки експлуатації пристрою та попереджувальна інформація позначені в цій інструкції з експлуатації відповідними символами. Цих інструкцій слід суворо дотримуватися, щоб уникнути нещасних випадків, травм та пошкодження майна.



**НЕБЕЗПЕКА!**

Попереджувальне слово НЕБЕЗПЕКА попереджає про небезпеку, яка може призвести до серйозних травм або смертельних випадків, якщо їх не уникати.



## **ЗАСТЕРЕЖЕННЯ!**

Попереджувальне слово **ЗАСТЕРЕЖЕННЯ** попереджає про загрози, які можуть призвести до середньої тяжкості травм або смертельних випадків, якщо їх не уникати.



## **ПОПЕРЕДЖЕННЯ!**

Попереджувальне слово **ПОПЕРЕДЖЕННЯ** попереджає про загрози, які можуть призвести до легких або помірної тяжкості травм, якщо їх не уникати.

## **УВАГА!**

Попереджувальне слово **УВАГА** вказує на можливі пошкодження майна, які можуть виникнути, якщо не дотримуватися вказівок на тему безпеки.

## **ПОВІДОМЛЕННЯ!**

Символ **ПОВІДОМЛЕННЯ** ознайомлює користувача з додатковою інформацією та інструкціями щодо експлуатації пристрою.

UK

## **1.2 Вказівки щодо безпеки**

### **Електричний струм**

- Занадто висока напруга мережі або неправильна установка можуть призвести до ураження електричним струмом.
- Прилад можна підключати лише в тому випадку, якщо дані на номінальній табличці відповідають напрузі мережі.
- Щоб уникнути електричних коротких замикань, пристрій слід тримати в сухому стані.
- Якщо під час роботи виникають несправності, пристрій слід негайно відключити від джерела живлення.
- Не торкатися вилки пристрою мокрими руками.
- Ніколи не брати пристрій, якщо він упав у воду. Відразу відключити пристрій від джерела електричного живлення.
- Будь-які ремонтні дії та відкриття корпусу можуть виконуватися тільки спеціалістами та відповідними майстернями.
- Не переносити пристрій за допомогою приєднувального проводу.

- Не допускати контакту приєднувального проводу з джерелами тепла та гострими краями.
- Приєднувальний провід не можна згинати, стискати або зав'язувати.
- Приєднувальний кабель пристрою завжди має бути повністю розкрученим.
- Ніколи не слід класти пристрій або інші предмети на приєднувальний провід.
- Для того щоб відключити пристрій від джерела електричного живлення, слід завжди братися за вилку.
- Кабель живлення слід регулярно перевіряти на відсутність пошкоджень. Не використовуйте прилад із пошкодженим кабелем живлення. Якщо кабель пошкоджений, то з метою безпеки його замінити може тільки сервісний центр або кваліфікований електрик.

## Безпека під час роботи з слайсерами

- Ніколи не класти руки між притискною ручкою і ножем або рухомою стінкою регулятора товщини нарізки, поки вони не будуть повністю зафіксовані (встановити регулятор товщини нарізки в положення «0»).
- Під час нарізання тримати руки якомога далі від ножа, щоб уникнути порізів. Щоб уникнути травм, необхідно завжди притискати продукт, що нарізається, до рухомої стінки пристрою для нарізки, використовуючи ручку для притискання!
- Ніж дуже гострий, слід бути обережним при перевірці гостроти ножа! Під час роботи необхідно носити захисні рукавиці проти порізів класу 5 згідно з DIN EN 388!
- Під час роботи оператор повинен носити захисний одяг, який відповідає місцевим санітарним нормам.

## Експлуатація лише під наглядом

- Пристрій можна експлуатувати лише під наглядом.
- Слід завжди триматися в безпосередній близькості від пристрою.

## Обслуговуючий персонал

- Прилад може обслуговувати тільки кваліфікований та підготовлений спеціалізований персонал.
- Цей пристрій не можуть обслуговувати особи (у тому числі діти) з обмеженими фізичними, сенсорними або розумовими здібностями або особи з обмеженим досвідом та/або обмеженими знаннями.
- Не залишати дітей без нагляду під час роботи приладу, щоб вони не гралися з ним і не вмикали його.

## Неправильна експлуатація

- Неправильне або невідповідне за призначенням використання може призвести до пошкодження пристрою.
- Пристрій можна використовувати лише в тому випадку, якщо його технічний стан є безперечним і дозволяє безпечно працювати.
- Пристрій можна використовувати лише в тому випадку, якщо всі з'єднання виконані відповідно до чинних положень.
- Пристрій можна використовувати лише тоді, коли він чистий.
- Використовувати тільки оригінальні запчастини. Ніколи не слід намагатися самостійно ремонтувати пристрій.
- Не впроваджувати жодних змін та модифікацій у пристрій.

### 1.3 Використання за призначенням

Будь-яке відхилення від користування за прямим призначенням і/або інше використання приладу, ніж описано нижче, заборонено і вважається неправильним: використання НЕ за цільовим призначенням.

Наступні види використання є використанням за призначенням:

- Нарізання ковбаси

UK

### 1.4 Використання не за призначенням

Використання не за призначенням може призвести до серйозних травм людей та майна, спричинених електричною напругою, пожежею або ж високою температурою. За допомогою приладу можна виконувати лише роботи, описані в цій інструкції.

Наступні види використання не є використанням за призначенням:

- Нарізання виробів, які не є харчовими продуктами
- Нарізання продуктів з кістками
- Нарізання заморожених продуктів

## 2 Загальна інформація

### 2.1 Відповідальність та гарантія

Уся інформація та вказівки, що містяться в даній інструкції з експлуатації, були викладені з урахуванням діючих норм і правил, сучасної інженерії, та наших знань і багаторічного досвіду. У разі замовлення спеціальних моделей приладу або як якихось додатків, а також у випадку застосування новітніх технологій, доставлений прилад за деяких обставин може відрізнятися від пояснень та рисунків, що містяться в даній інструкції з експлуатації.

Виробник **не несе відповідальності** за пошкодження та дефекти приладу внаслідок:

- недотримання вказівок,
- використання не за призначенням,
- впровадження технічних змін користувачем,
- використання незатверджених запчастин.

Ми залишаємо за собою право вносити технічні зміни в прилад для підвищення його продуктивності та вдосконалення.

UK

### 2.2 Захист авторських прав

Дана інструкція з експлуатації приладу, а також тексти, рисунки, фотографії та інші елементи, що містяться в ній, захищені авторським правом. Без письмової згоди виробника забороняється відтворювати зміст інструкції з експлуатації приладу в будь-якій формі та будь-яким способом (включаючи її фрагменти), а також використовувати та / або передавати її зміст третій стороні. Порушення вищезазначеного тягне за собою зобов'язання сплатити компенсацію. Ми залишаємо за собою право на подальший розгляд претензій.

### 2.3 Декларація про відповідність

Прилад відповідає чинним стандартам та директивам Європейського Союзу. Це підтверджено Декларацією відповідності ЄС. В разі потреби ми з радістю надішлемо Вам потрібну декларацію про відповідність.



## 3 Перевезення, упаковка та зберігання

### 3.1 Контроль доступу

Після отримання негайно переконайтесь, що прилад є повністю укомплектований та чи його не було пошкоджено під час перевезення. У разі видимих пошкоджень товару під час перевезення відмовтеся від його прийняття або ж домовтеся про його умовне прийняття. На транспортних документах / накладній транспортної компанії слід вказати розмір шкоди та скласти рекламцію. Про приховані збитки слід повідомити одразу після їх виявлення, оскільки про відшкодування збитків можна зголосити лише у відповідний строк подання претензій.

У разі відсутності деталей або аксесуарів, зверніться, будь ласка, до нашого Відділу обслуговування клієнтів.

### 3.2 Упаковка

Не викидайте, будь ласка, картонну коробку від приладу. Вона може знадобитися для зберігання приладу під час переїзду або при його доставці до нашого сервісного центру у разі будь-яких пошкоджень.

Упаковка та окремі компоненти виготовлені з вторинних матеріалів. Це, зокрема: пластикова плівка та пакети, картонна упаковка.

Утилізуючи упаковку, треба дотримуватись правил, що діють у даній країні. Пакувальні матеріали, які можуть бути використані повторно, повинні підлягати вторинній переробці.

### 3.3 Зберігання

Упаковку слід зберігати закритою до часу встановлення приладу, а під час її зберігання слід дотримуватися інструкцій, розташованих назовні, щодо способу укладання та зберігання. Упаковку слід зберігати лише в наступних умовах:

- у закритих приміщеннях
- у сухому та вільному від пилу середовищі
- подалі від агресивних агентів
- в місці, захищеному від сонячних променів
- в місці, захищеному від механічних ударів.

У разі більш тривалого зберігання (понад три місяці) слід регулярно перевіряти стан усіх деталей та упаковки; При необхідності упаковку слід замінити.

## 4 Технічні параметри

### Модель / характеристики

- Ніж вбудований по діагоналі / гравітаційний ніж
- Візок: знімний (крім арт. 174196), 2 ручки
- Призначений для: ковбас
- Притискач
- Направляюча для скибочок
- Точилка
- Захист ножа: подвійний
- Магнітний вимикач
- Керування: кнопка
- Вмикач/вимикач
- Контрольна лампочка: готовий до роботи

### 4.1 Технічні дані

Назва:	Машинка для нарізання 195 Plus
Номер арт.:	174196
Матеріал:	алюміній, плексиглас, пластик
Діаметр ножа в мм:	195
Максимальна швидкість обертів в об/хв:	277
Товщина різу від - до в мм:	1 - 12
Довжина різу в мм:	185
Висота різу в мм:	130
Клас захисту:	IPX3
Споживана потужність:	0,11 кВт   230 В   50 Гц
Габарити (шир. x гл. x вис.) в мм:	335 x 440 x 340
Довжина кабелю в мм:	1,4
Вага в кг:	11,2

<b>Назва:</b>	<b>Машинка для нарізання 220 Plus</b>
Номер арт.:	<b>174221</b>
Матеріал:	алюміній, плексиглас, пластик
Діаметр ножа в мм:	220
Максимальна швидкість обертів в об/хв:	191
Товщина різку від - до в мм:	1 - 12
Довжина різку в мм:	205
Висота різку в мм:	135
Клас захисту:	IPX3
Споживана потужність:	0,13 кВт   230 В   50 Гц
Габарити (шир. x гл. x вис.) в мм:	410 x 475 x 360
Довжина кабелю в мм:	1,4
Вага в кг:	14,0

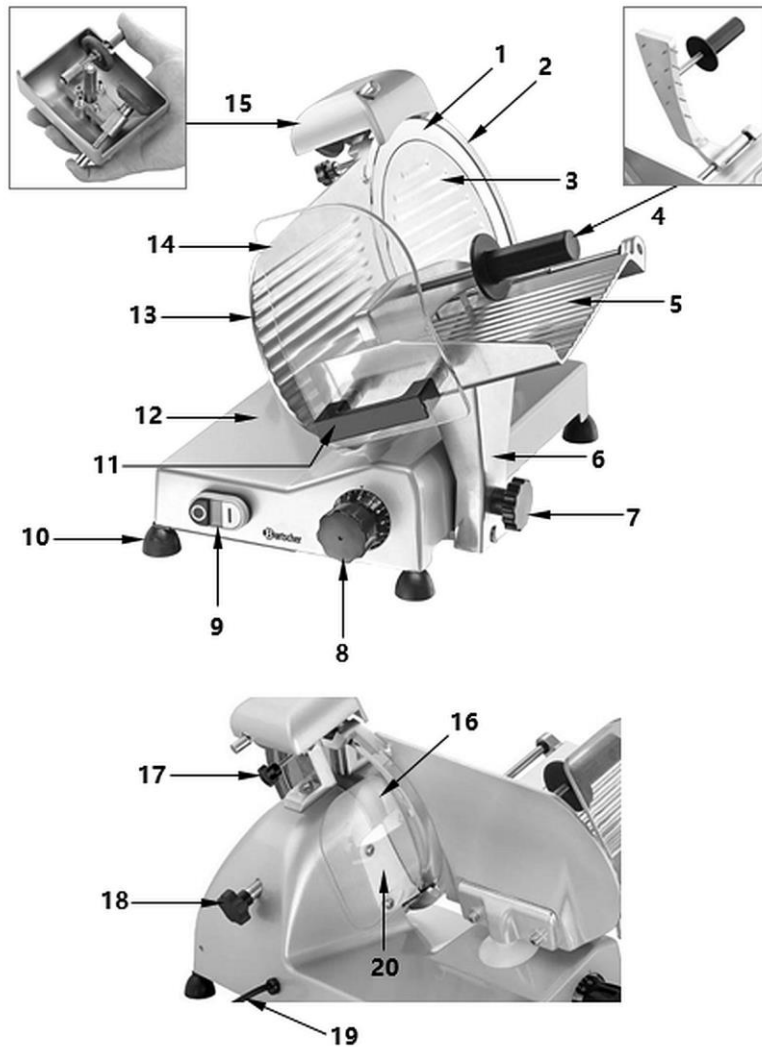
<b>Назва:</b>	<b>Машинка для нарізання 250 Plus</b>
Номер арт.:	<b>174251</b>
Матеріал:	алюміній, плексиглас, пластик
Діаметр ножа в мм:	250
Максимальна швидкість обертів в об/хв:	190
Товщина різку від - до в мм:	1 - 12
Довжина різку в мм:	195
Висота різку в мм:	140
Клас захисту:	IPX3
Споживана потужність:	0,13 кВт   230 В   50 Гц
Габарити (шир. x гл. x вис.) в мм:	435 x 510 x 385
Довжина кабелю в мм:	1,4
Вага в кг:	14,8

<b>Назва:</b>	<b>Машинка для нарізання 275 Plus</b>
Номер арт.:	<b>174276</b>
Матеріал:	алюміній, плексиглас, пластик
Діаметр ножа в мм:	275
Максимальна швидкість обертів в об/хв:	190
Товщина різу від - до в мм:	1 - 12
Довжина різу в мм:	180
Висота різу в мм:	150
Клас захисту:	IPX3
Споживана потужність:	0,13 кВт   230 В   50 Гц
Габарити (шир. x гл. x вис.) в мм:	435 x 520 x 385
Довжина кабелю в мм:	1,4
Вага в кг:	16,9

UK

<b>Назва:</b>	<b>Машинка для нарізання 300 Plus</b>
Номер арт.:	<b>174301</b>
Матеріал:	алюміній, плексиглас, пластик
Діаметр ножа в мм:	300
Максимальна швидкість обертів в об/хв:	186
Товщина різу від - до в мм:	1 - 15
Довжина різу в мм:	230
Висота різу в мм:	175
Клас захисту:	IPX3
Споживана потужність:	0,2 кВт   230 В   50 Гц
Габарити (шир. x гл. x вис.) в мм:	480 x 630 x 461
Довжина кабелю в мм:	1,4
Вага в кг:	20,8

## 4.2 Перелік складових частин приладу



UK

Рис. 1

### Опис рис. 1

- |   |   |
|---|---|
| 1. Ніж  | 2. Кільце захисту ножа                    |
| 3. Захист ножа  | 4. Ручка притискна з притискним пристроєм |
| 5. Лоток для продуктів  | 6. Візок.                                 |
| 7. Ручка блокування візка (крім моделі 195 Plus, номер замовлення № 174196) | 8. Регулятор товщини нарізки              |
| 9. Вимикач пристрою з контрольною лампочкою                                 | 10. Ніжки (4x)                            |
| 11. Ручка для захисту рук   | 12. Лоток для скибочок                    |
| 13. Рухома стінка товщини нарізки   | 14. Захист ручки для притискання          |
| 15. Точилка   | 16. Направляюча для скибочок              |
| 17. Кріпильний гвинт для точилки  | 18. Кріпильний гвинт кришки ножа          |
| 19. Провід живлення   | 20. Запобіжний пристрій ножа              |

UK

### Оснащення (входить в обсяг поставки!)



#### Ніж Basic

Матеріал: нержавіюча сталь

Використання: ковбаса

Підходить до моделі:	195 Plus	220 Plus	250 Plus	275 Plus	300 Plus
Діаметр (мм):	195	220	250	275	300
Виміри (мм)	шир. 195 гл. 195 вис. 15	шир. 220 гл. 220 вис. 16	шир. 250 гл. 250 вис. 18,2	шир. 275 гл. 275 вис. 22	шир. 300 гл. 300 вис. 21
Вага (кг)	0,69	0,79	0,98	1,5	1,6
№ арт.:	<b>174060</b>	<b>174061</b>	<b>174062</b>	<b>174063</b>	<b>174064</b>

## Технічні параметри

### Оснащення (не входить в обсяг поставки!)



#### Ніж з хвилястим лезом

Матеріал: сталь, з твердим хромованим покриттям

Підходить до моделі:	195 Plus	220 Plus	250 Plus	275 Plus	300 Plus
Діаметр (мм):	195	220	250	275	300
Виміри (мм)	шир. 195 гл. 195 вис. 13	шир. 220 гл. 220 вис. 15	шир. 250 гл. 250 вис. 18	шир. 275 гл. 275 вис. 22	шир. 300 гл. 300 вис. 23
Вага (кг)	0,64	0,67	1,17	1,47	2,13
№ арт.:	<b>174050</b>	<b>174052</b>	<b>174054</b>	<b>174056</b>	<b>174058</b>



#### Ніж, антипригарне покриття

Матеріал: нержавіюча сталь, з тефлоновим покриттям

UK

Підходить до моделі:	195 Plus	220 Plus	250 Plus	275 Plus	300 Plus
Діаметр (мм):	195	220	250	275	300
Виміри (мм)	шир. 195 гл. 195 вис. 13	шир. 220 гл. 220 вис. 15	шир. 250 гл. 250 вис. 18	шир. 275 гл. 275 вис. 22	шир. 300 гл. 300 вис. 23
Вага (кг)	0,64	0,67	1,17	1,47	2,13
№ арт.:	<b>174051</b>	<b>174053</b>	<b>174055</b>	<b>174057</b>	<b>174059</b>

## 4.3 Функції приладу

За допомогою цього слайсера можна швидко нарізати ковбасу на скибочки різної товщини.

### 4.4 Захисні елементи пристрою



Рис. 2



Рис. 3

- 3 Захист ножа
- 4 Ручка притискна з притискним пристроєм
- 9 Вмикач/вимикач пристрою

(після відключення електроенергії пристрій можна знову увімкнути, тільки повторно натиснувши білу кнопку START на вимикачі пристрою)

- 14 Притискна ручка для захисту рук (11)

Пристрій блокування візка ( рис. 3).

(Моделі 174221, 175251, 174276, 174301; модель 174196 - незнімний візок)

Візок можна зняти для очищення, тільки якщо викрутити регулятор товщини нарізки за нульове положення і потягнути візок у напрямку до регулятора товщини нарізки:

- При цьому необхідно послабити ручку блокування візка. Якщо його не вдається повністю послабити, необхідно ще раз потягнути візок до ручки блокування візка, доки не почуєте звукове спрацювання запобіжного пристрою.
- Повністю послабити ручку блокування візка і зняти візок з пристрою, потягнувши його вгору.





Рис. 4

### 15 Точилка як верхня кришка ножа

На точильному пристрої знаходиться магнітний контакт (а): пристрій працює тільки тоді, коли точилка правильно встановлена.

Якщо під час роботи зняти точилку, пристрій зупиняється. Після того, як точилка знову буде правильно встановлена, пристрій не запуститься самостійно, його необхідно перезапустити за допомогою білої кнопки START (В, рис. 7).

### Залишкові ризики

Хоча пристрій має всі механічні та електричні засоби захисту відповідно до стандартів (як на етапі експлуатації, так і на етапі очищення та технічного обслуговування), існують залишкові ризики, які неможливо повністю виключити. У цій інструкції з експлуатації вони позначені попереджувальним словом **ПОПЕРЕДЖЕННЯ**. Також необхідно дотримуватися попереджувальних вказівок на попереджувальних наклейках, прикріплених до пристрою.

Залишкові ризики (наприклад, небезпека травмування) можуть виникати при нарізанні дрібних шматочків або натисканні на рештки продуктів. Для цього пристрій оснащений притискнуою ручкою з затискним пристроєм.

Після розбирання пристрою для чищення треба бути особливо обережним з ножем, оскільки частина леза залишається відкритою, коли знята точилка.

## 5 Встановлення і експлуатація приладу

### 5.1 Встановлення приладу

#### Розпакування / встановлення

- Розпакувати пристрій та видалити усі зовнішні та внутрішні елементи упаковки, а також захист на час транспорту.



#### **ОБЕРЕЖНО!**

##### **Небезпека задушення!**

Унеможливити дітям доступ до пакувальних матеріалів, таких як поліетиленові пакети та пінополістирольні елементи.

- Якщо на пристрої є захисна плівка, її слід зняти. Захисну плівку слід знімати повільно, щоб не залишився слід клею. Видалити залишки клею за допомогою відповідного розчинника.
- Слід поводитися обережно, щоб не пошкодити номінальну табличку та попереджувальні інструкції на пристрої.
- **Ніколи** не встановлюйте пристрій у вологому або мокрому середовищі.
- Пристрій повинен розташовуватися таким чином, щоб з'єднання були легко доступними для швидкого відключення, якщо виникне потреба.
- Пристрій слід розміщувати на поверхні з наступними властивостями:
  - рівна, з достатньою вантажопідйомністю, водостійка, суха і стійка до високих температур
  - досить велика, щоб можна було працювати з пристроєм без перешкод
  - легкодоступна
  - яка має хорошу вентиляцію.
- Дотримуватись достатньої відстані від країв столу. Прилад міг би перекинутися і впасти.
- При виборі місця встановлення необхідно враховувати габарити пристрою (розділ «Технічні характеристики»). Для безпечної роботи навколо слайсера необхідний достатній простір.
- Робоче місце має бути добре освітлене.
- Розташувати пристрій таким чином, щоб оператор міг стояти прямо і безпечно перед пристроєм, а вимикач і регулятор товщини нарізки завжди знаходилися в полі його зору.

## Встановлення і експлуатація приладу

- Для безпечного використання слайсера необхідно дотримуватися відстані не менше 20 см між ним і стінами, предметами, полицями тощо.
- Відстань від підлоги має становити близько 80 см.
- Розмістити пристрій у приміщенні з температурою навколишнього середовища від +5 °С до +32 °С і максимальною вологістю 70 %.

### Підключення до струму

- Переконайтесь, що технічні дані пристрої (див. номінальну табличку) відповідають технічним характеристикам локальної електромережі.
- Підключити пристрій до одинарної, правильно забезпеченої розетки із захисним контактом. Не підключати прилад до багатократної розетки.
- Приєднувальний провід прокласти так, щоб ніхто не міг ходити по ньому і не спотикатися, зачіплюючись за нього.

## 5.2 Експлуатація приладу

### Перед першим використанням

1. Ретельно очистити пристрій та аксесуари перед першим використанням, відповідно до вказівок в розділі 6 «**Очищення та технічне обслуговування**».

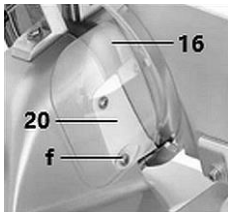


Рис. 5

2. Встановити направляючу для скибочок (16), що додається в комплекті.
3. Для цього за допомогою відповідної викрутки ослабити нижній гвинт (f) раніше встановленого запобіжного пристрою для ножів (20) на задній стінці пристрою.
4. Прикріпити на пристрої захисту ножа (20) направляючу для скибочок (16), відгвинчуючи гвинт (f).

Перед запуском пристрою необхідно перевірити:

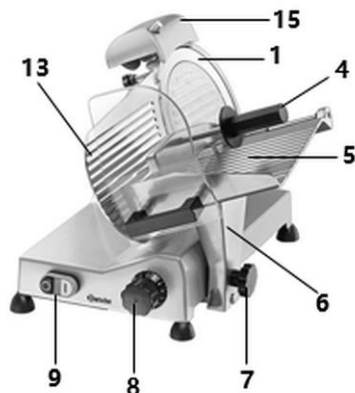


Рис. 6

- чи пристрій підключено до одиночної розетки із заземленим штепселем;
- чи надійно з'єднаний візок (6) з ручкою блокування візка (7);
- рух візка (6), а також відсутність перешкод і предметів на лотку візка (5).
- чи піднімається та опускається затискна ручка (4), не нашттовхуючись ні на що під час переміщення.
- отвір рухомої стінки товщини нарізки (13) за допомогою регулятора товщини нарізки (8), обертаючи його за годинниковою стрілкою та проти годинникової стрілки.
- чи правильно встановлено точилку (15) на пристрої і чи можна його легко зняти з пристрою.

УК

### Вмикач/вимикач пристрою

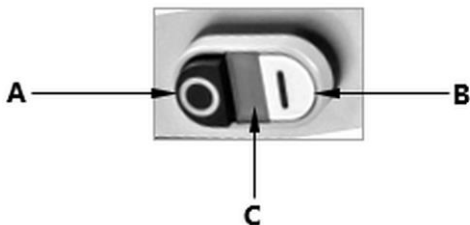


Рис. 7

### Робота пристрою (рис. 6, 7)

1. Підключити пристрій до відповідної одинарної розетки.
2. Щоб увімкнути пристрій, натиснути білу кнопку START (B) на вимикачі пристрою (9).

Контрольна лампочка (C) загоряється і залишається увімкненою під час роботи.

3. Щоб перевірити правильність роботи пристрою, необхідно залишити його увімкненим на 2-3 хвилини (не нарізаючи продукти).
4. Вимкнути пристрій за допомогою чорної кнопки STOP (A) на вимикачі пристрою (9).
5. Встановити регулятор товщини нарізки (8) в положення «0».
6. Підняти притискну ручку (4) і покласти нарізані продукти на лоток візка (5) таким чином, щоб вони знаходилися між рухомою стінкою товщини нарізки (13) і притискною ручкою з притискним пристроєм (4).

#### **ЗАСТЕРЕЖЕННЯ!**

**Щоб уникнути травм, завжди використовувати притискну ручку з притискним пристроєм (4) для притискання продукту, що нарізається, до рухомої стінки товщини нарізки (13)!**

7. Встановити товщину нарізки, встановивши регулятор товщини нарізки (8) у потрібне положення.
8. Прийняти правильне положення біля слайсера (рис. 8). Покласти праву руку на ручку для притискання, а потім покласти ліву руку поруч з лотком для нарізки таким чином, щоб вона не торкалася ножа; ваша поза по відношенню до робочої зони повинна бути перпендикулярна до робочої поверхні.



**Правильне положення**



**Неправильне положення**

*Рис. 8*

#### **ЗАСТЕРЕЖЕННЯ!**

**Небезпека травмування при контакті з ножем!**

Не приймати положення, в якому руки, пальці або інші частини тіла можуть контактувати з ножем!

9. Увімкнути пристрій за допомогою білої кнопки START (B) на вимикачі пристрою (9).
10. Повільно і рівномірно перемістити візок (6) до ножа (1), використовуючи ручку притискного пристрою (4).
11. Найкращі результати нарізки досягаються при легкому натисканні на ручку притискача (4) в напрямку рухомої стінки (13) товщини нарізки.

Продукт, що нарізається, стикається з ножем (1), нарізана скибочка відокремлюється і падає на лоток (12), який знаходиться в задній частині рухомої стінки (13) регулювання товщини нарізки.

Не знімати ручку для притискання з притискачем (4), за винятком харчових продуктів нестандартної форми та розміру.

12. Після закінчення нарізки перемістити візок (6) у початкове положення і повернути регулятор товщини нарізки (8) у положення «0».
13. Вимкнути пристрій за допомогою чорної кнопки STOP (A) на вимикачі пристрою (9). Уникати холостого ходу пристрою.
14. Тепер нарізані продукти можна вийняти з лотка для нарізання.

### **ЗАСТЕРЕЖЕННЯ!**

#### **Небезпека отримання порізів!**

Ніколи не використовувати пристрій мокрими або вологими руками.

Ніколи не класти руки між притискною ручкою (4) і ножем (1) або рухомою стінкою товщини нарізки (13), доки вони не будуть повністю закриті (регулятор товщини нарізки (7) в положенні «0»).

Під час нарізання тримати руки якомога далі від ножа, щоб уникнути порізів. Використовувати ручку притискного пристрою (4).

### **ЗАСТЕРЕЖЕННЯ!**

**Не використовувати пристрій довше 15 хвилин, щоб уникнути перегріву двигуна. Після невеликої перерви пристрій можна перезапустити.**

### Заточення ножа

Якщо ріжуча поверхня продукту, що нарізається, має зазубрини або шорсткувату поверхню і процес нарізки стає важким, необхідно нагострити ніж.

1. Перед заточуванням витягнути вилку з розетки і очистити краї ножа, використовуючи алкоголь для знежирення ножа.

2. Ослабити кріпильний гвинт (а) точилки (15) на задній панелі пристрою ( рис. 9).

3. Зняти точилку (15) з пристрою і повернути її на 180°.

4. Вставити точилку (15) в направляючу і затягнути кріпильний гвинт (а).

5. Переконавшись, що поверхня точилки знаходиться впритул до леза ножа. Якщо це не так, це слід виправити.

6. Підключити пристрій до заземленої розетки з однією вилкою та увімкнути пристрій за допомогою білої кнопки START (В).

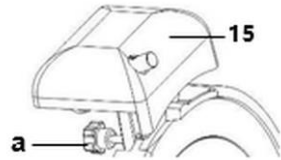


Рис. 9

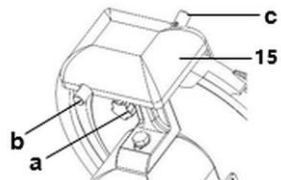


Рис. 10

7. Утримувати кнопку (b, рис. 10 ) на задній стороні точилки (1) і залишити пристрій увімкненим приблизно на 60 секунд, щоб на ножі утворилася задирка.

8. Потім утримувати кнопку (с) на передній панелі і кнопку (b) на задній панелі точилки натиснутою одночасно протягом 3-4 секунд, щоб нагострити лезо і видалити задирки. Одночасно відпустити кнопки.

#### **ПРИМІТКА!**

**Не перевищувати вищезгаданого часу 3 - 4 секунди, щоб уникнути утворення так званого нульового заточування.**

9. Вимкнути пристрій за допомогою чорної кнопки STOP (А) на вимикачі пристрою (9).

10. Перевірити, чи ніж достатньо гострий.
11. Продовжувати заточення до тих пір, поки ніж не стане достатньо гострим.

### **ЗАСТЕРЕЖЕННЯ! Небезпека отримання порізів!**

**Ніж дуже гострий.**

Перевіряючи гостроту ножа, будьте дуже обережні!

Під час роботи необхідно носити захисні рукавиці проти порізів класу 5 згідно з стандартом DIN EN 388!

12. Після заточування очистити ніж і точилку. Тримати точилку завжди чистою, щоб вона функціонувала належним чином. Слід врахувати рекомендації, що містяться в пункті 6 «**Очищення та технічне обслуговування**».
13. Встановити точилку у вихідне положення. Дотримуватись інструкцій з монтажу у зворотному порядку.

### **ПРИМІТКА!**

**Щоб утримувати ніж в оптимальному стані та підтримувати умови безпеки, його слід замінювати, якщо розмір леза зменшується приблизно на 5 - 7 мм.**

## **6 Чищення та технічне обслуговування**

### **6.1 Інформація на тему безпеки під час чищення**

- Перед чищенням пристрій необхідно відключити від мережі живлення.
- Залишити пристрій для повного охолодження.
- Звертати увагу, щоб в пристрій не потрапляла вода. Не занурювати пристрій під час чищення у воду чи інші рідини. Для очищення пристрою не використовувати струмінь води під тиском.
- Не використовувати для очищення пристрою будь-які гострі або металеві предмети (ніж, виделка тощо). Гострі предмети можуть пошкодити пристрій і призвести до ураження електричним струмом, якщо він контактує з провідними частинами.
- Не використовувати для очищення будь-які абразивні чистячі засоби, що містять розчинники або їдкі чистячі засоби. Вони можуть пошкодити поверхню.



## 6.2 Очищення



### **ОБЕРЕЖНО!**

Під час робіт з технічного обслуговування та очищення (після зняття захисних пристроїв) необхідно ретельно перевіряти наявність небезпеки.

Вийняти вилку з розетки.

Переконайтеся, що регулятор товщини нарізки знаходиться в положенні «0».

Перемістити візок до регулятора товщини нарізки.

### **ПРИМІТКА!**

Ніколи не мити знімні компоненти пристрою в посудомийній машині.

1. Наприкінці кожного робочого дня, а за необхідності і частіше, слід ретельно очищати всі частини пристрою, які контактують з харчовими продуктами.
2. Провести очищення окремих груп з урахуванням наступних інструкцій

UK

### **Візок і притискна ручка**

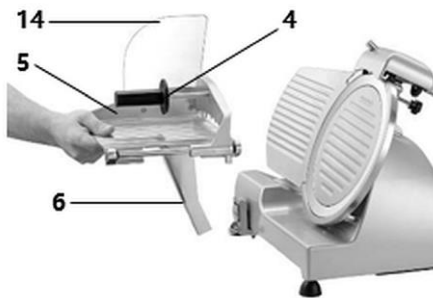


Рис. 11

1. Для очищення необхідно зняти візок (6) з пристрою.

### **ПОРАДА!**

Візок можна зняти, тільки якщо викрутити регулятор товщини нарізки за нульове положення і візок витягнутий у напрямку до регулятора товщини нарізки.

2. При цьому необхідно послабити ручку блокування візка. Якщо його не вдається повністю послабити, необхідно ще раз потягнути візок до ручки блокування візка, доки не почуєте звукове спрацювання запобіжного пристрою.
3. Повністю послабити ручку блокування візка і зняти візок з пристрою, потягнувши його вгору.

### **ПРИМІТКА!**

**Модель 195 Plus / № арт. 174196 не має ручки блокування візка. Візок пристрою не знімається.**

4. Вимити візок (6) з кришкою (14), лотком візка (5) і затискною ручкою з затискним пристроєм (4) теплою водою, м'якою ганчіркою і нейтральним миючим засобом.
5. Промити в чистій воді, щоб видалити залишки миючого засобу.
6. Очищені компоненти необхідно висушити на повітрі або ретельно просушити, перш ніж встановлювати їх назад у пристрій.

### **Ніж і захист ножа**

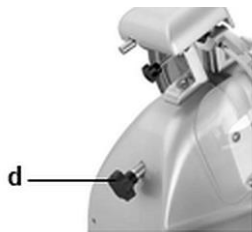
#### **ЗАСТЕРЕЖЕННЯ! Небезпека отримання порізів!**

#### **Ніж дуже гострий.**

Ніколи не слід торкатися краю ножа голими руками.

Під час чищення ножа використовувати рукавички для захисту від порізів 5 класу відповідно до стандарту DIN EN 388.

1. Зняти точилку з пристрою (рис. 9).
2. Щоб зняти захист ножа (3) для очищення, необхідно послабити гвинт (d) на задній панелі пристрою (рис. 12) і натиснути на нього в напрямку до захисту ножа (3).
3. Зняти захист ножа (3) з пристрою.



*Рис. 12*

## Чищення та технічне обслуговування

4. Щоб зняти ніж (1), необхідно відкрутити 3 фіксуючі гвинти (e) за допомогою відповідної викрутки (рис. 13).
5. Обережно від'єднати ніж (1).
6. Вимити захист ножа (3) і ніж (1) теплою водою з нейтральним миючим засобом. Використовувати губку, відповідну щітку для чищення або м'яку ганчірку. Промити в чистій воді.

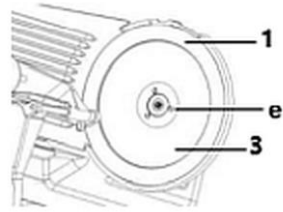


Рис. 13

7. Вимити захисне кільце ножа (2) в теплій воді з нейтральним миючим засобом. Промити чистою водою. Дайте вимитим компонентам висохнути або протерти їх насухо ганчіркою.
8. Після очищення встановити ніж (1) на пристрій за допомогою 3 фіксуючих гвинтів (e), дотримуючись правильного положення, і захист ножа (3) за допомогою гвинта (d).

## Захисний пристрій ножа та направляюча для нарізки (рис. 14)

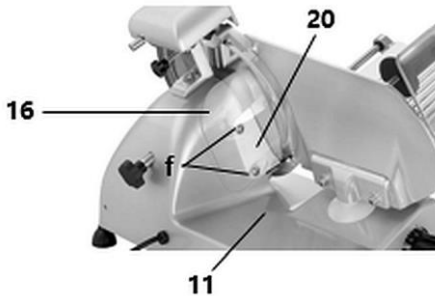


Рис. 14

1. Ослабити нижній гвинт (f) запобіжного пристрою (20) на задньому боці пристрою. Встановити направляючу для скибочок (16).
2. Відкрутити верхній гвинт (f) і зняти запобіжний пристрій (20) для очищення.
3. Промити зняті деталі в теплій воді м'яким нейтральним засобом.
4. Промити в чистій воді.
5. Ретельно висушити вимиті компоненти.

### Лоток для скибочок і корпус (рис. 14)

1. Вимити лоток для скибочок (11) і корпус пристрою м'якою вологою ганчіркою з використанням нейтрального миючого засобу.
2. Витерти чистою вологою ганчіркою.
3. Просушити вимиті компоненти.
4. Потім знову встановити запобіжний пристрій (20), а потім направляючу для нарізки (16) на пристрій за допомогою гвинтів.

### Точилка (рис. 15)

1. Зняти зібрану точилку з пристрою (рис. 9).
2. Після завершення заточування необхідно протерти точилку (g) за допомогою щітки для чищення, змоченої алкоголем.



Рис. 15

УК

## 6.3 Техобслуговування

### Регулярне зажирення / змащування

1. Регулярно змащувати візок машинним мастилом, придатним для контакту з харчовими продуктами.
2. Для цього необхідно покласти слайсер на бік.
3. Нанести трохи машинного мастила на обидва кінці осі візка (i) (рис. 16).
4. Потім рухати візок вперед і назад, щоб рівномірно розподілити мастило.
5. Видалити залишки мастила з осі ганчіркою.

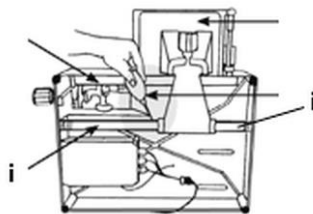


Рис. 16

## 7 Можливі несправності

У таблиці нижче описані можливі причини та способи усунення роботі або помилок, що виникають під час роботи пристрою. Якщо несправності неможливо усунути, слід звернутися до сервісного центру.

При цьому слід обов'язково вказати номер артикула, назву моделі та серійний номер. Ці дані можна знайти на номінальній табличці пристрою.

Проблема	Можлива причина	Рішення
Пристрій не працює	Немає напруги	Перевірити електроживлення
	Несправність електричної системи	Зв'язатися з продавцем
	Пошкоджений перемикач	Зв'язатися з продавцем
	Несправний двигун	Зв'язатися з продавцем
Ніж не ріже або скибочки зазубрені та/або мають неправильну форму	Ніж не заточений	Заточити ніж (розділ «Заточення ножа»)
	Ніж надмірно зношений	Замініть ніж
Заточення ножа незадовільне	Неправильне положення	Правильно встановити точилку (розділ 5.2 «Експлуатація»)
	Точильні камені забруднені	Очистити точильні камені
Візок важко пересувається	Недостатнє змащення осі візка	Змастити осі візка (розділ 6.3 «Технічне обслуговування»)
Двигун не працює	Точилка неправильно закріплена в ручці	Перевірити кріплення точилки

## 8 Утилізація

### Електричні пристрої



Електричні прилади мають такий символ. Електричне обладнання повинно бути видалено і утилізовано належним і екологічним способом. Не можна утилізувати електричні прилади разом з побутовими відходами. Відключити пристрій від джерела живлення та видалити з нього приєднувальний кабель.

Електричне обладнання слід доставити до визначених пунктів збору.