

**900T2GL**



**200274**

Bartscher GmbH  
Franz-Kleine-Str. 28  
D-33154 Salzkotten  
Alemania

tel. +49 5258 971-0  
fax: +49 5258 971-120  
**Línea de asistencia técnica:** +49 5258 971-197  
[www.bartscher.com](http://www.bartscher.com)

Diseño: 2.0

Fecha de elaboración: 2023-05-26

**Manual de instrucciones original**

## Datos técnicos

Nombre:	Pieza sobrepuesta de vidrio 900T2GL
Código:	200274
Material:	vidrio
Cantidad de estantes:	1
Medidas de los estantes (anch. x prof.) en mm:	856 x 298
Altura útil:	abajo 230 mm, arriba 168 mm
Medidas (an. x prof. x al.) en mm:	880 x 540 x 425
Peso en kg:	25,4

¡Sujeto a modificaciones técnicas!

## Montaje de la vitrina de cristal en la mesa refrigerada para ensaladas 200575

### ¡INDICACIÓN!

¡La vitrina debe ser montada por 2 personas!

1. Desembalar el dispositivo y retirar todo el material de embalaje.
2. Comprobar que la entrega esté completa.

## Contenido de la entrega / nombres de los elementos

Nr.	Nombre	Cantidad (uds.)	Nr.	Nombre	Cantidad (uds.)
1	Fijación del cristal	6	7	Estante de cristal	1
2	Tornillo para la fijación del cristal	12	8	Cristal derecho	1
3	Tornillo de sujeción	6	9	Tornillo de cabeza cilíndrica	20
4	Cristal izquierdo	1	10	Perfil en escuadra para cristales	10
5	Cristal superior	1	11	Tornillo tapón	20
6	Cristal trasero	1	12	Anillo de goma	20

ES

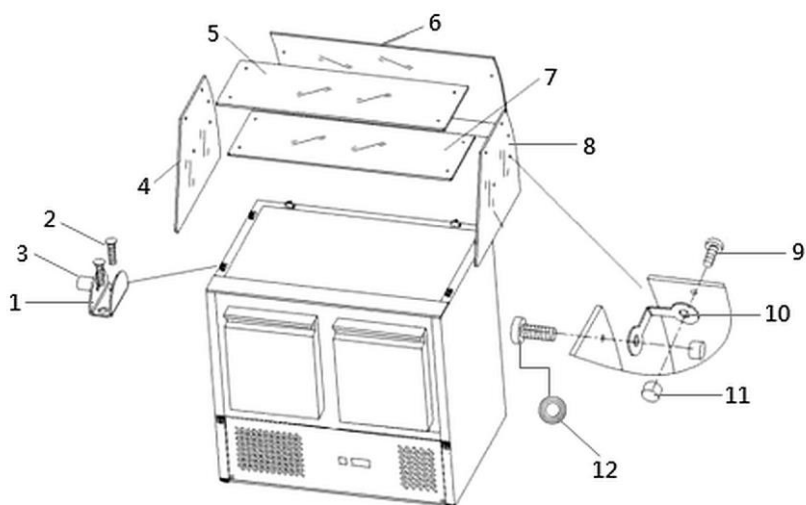


Fig. 1

1. Iniciar el montaje instalando las fijaciones del cristal (1) (2 por el lado izquierdo, 2 por el derecho y 2 en la parte trasera) en la carcasa de la mesa refrigerada para ensaladas. Usar los tornillos incluidos en la entrega (2).
2. Insertar el cristal izquierdo (4) y derecho (8) en las fijaciones del cristal (1). Apretar a mano los tornillos de sujeción (3) de las fijaciones del cristal. **¡No apretar demasiado porque puede romperse el cristal!**
3. Utilizando los tornillos de cabeza cilíndrica (9), los anillos de goma (12) y los tornillos tapón (11), fijar 2 perfiles de escuadra (10) en el centro del cristal izquierdo (4) y derecho (8). Colocar y después atornillar el estante de cristal (7).
4. Utilizando las tuercas (11), los anillos de goma (12) y los tornillos (9), montar los dos siguientes perfiles (10) en las partes traseras del cristal izquierdo (4) y derecho (8). Instalar el cristal trasero (6) en las fijaciones del cristal (1) y atornillar el cristal trasero (6) al cristal izquierdo (4) y derecho (8).
5. Utilizando las tuercas (9), los anillos de goma (12) y los tornillos (11), montar dos perfiles (10) en las partes superiores del cristal izquierdo (4) y derecho (8). A continuación, colocar el cristal superior (5) en el cristal derecho (8), izquierdo (4) y trasero (6) y atornillarlo a los perfiles en escuadra por el lado izquierdo y derecho.
6. Comprobar que todos los cristales estén montados firmemente.



Fig. 2

## Limpieza

1. Limpiar regularmente el interior y el exterior de la vitrina con un paño suave y un desinfectante apto para alimentos.
2. Pasar un paño humedecido con agua limpia por las superficies de cristal y, a continuación, secarlas minuciosamente.