

## **195 Plus - 220 Plus - 250 Plus - 275 Plus - 300 Plus**



**174196-174221-174251-174276-174301**

Bartscher GmbH  
Franz-Kleine-Str. 28  
D-33154 Salzkotten  
Германия

тел. +49 5258 971-0  
факс: +49 5258 971-120  
**Горячая линия:** +49 5258 971-197  
[www.bartscher.com](http://www.bartscher.com)



Версия: 4.0

Дата составления: 2023-10-25

---

## Оригинальная инструкция по эксплуатации

1	Безопасность .....	2
1.1	Значение символики .....	2
1.2	Рекомендации по технике безопасности.....	3
1.3	Использование по назначению .....	5
1.4	Использование не по назначению .....	5
2	Общие сведения .....	6
2.1	Ответственность и гарантийные обязательства .....	6
2.2	Защита авторских прав.....	6
2.3	Декларация соответствия.....	6
3	Транспортировка, упаковка и хранение .....	7
3.1	Транспортная инспекция .....	7
3.2	Упаковка.....	7
3.3	Хранение .....	7
4	Технические данные.....	8
4.1	Технические характеристики.....	8
4.2	Обзор компонентов прибора .....	11
4.3	Функции прибора.....	13
4.4	Защитные элементы прибора .....	14
5	Инсталляция и обслуживание .....	16
5.1	Инсталляция.....	16
5.2	Обслуживание .....	17
6	Очистка и технический уход.....	22
6.1	Рекомендации на тему безопасности во время очистки.....	22
6.2	Очистка .....	23
6.3	Консервация .....	26
7	Возможные неисправности .....	27
8	Утилизация.....	28



**Перед эксплуатацией прибора прочитайте инструкцию по эксплуатации и храните ее в доступном месте!**

Эта инструкция по эксплуатации описывает установку прибора, обслуживание и уход за прибором, а также является важным информационным источником и справочником. Знание и выполнение всех содержащихся в ней рекомендаций на тему безопасности и обслуживания, является условием безопасной и правильной работы с прибором. Кроме того, применяются положения о предотвращении несчастных случаев, правилах в области безопасности и гигиены труда, а также действующие правовые нормы в области применения прибора.

Перед началом работы с прибором и, в частности, перед его запуском прочитайте данную инструкцию по эксплуатации во избежание телесных повреждений и вещественного ущерба. Неправильная эксплуатация может стать причиной повреждений.

Эта инструкция по эксплуатации является неотъемлемой частью продукта, должна храниться в непосредственной близости от прибора и быть доступной в любое время. Вместе с передачей прибора должна быть также передана данная инструкция по эксплуатации.

RU

## 1 Безопасность

Прибор изготовлен согласно действующим в данный момент правилам техники. Несмотря на это прибор может представлять опасность, если им пользоваться не в соответствии с инструкцией или не по прямому назначению. Все лица, пользующиеся прибором, должны учитывать содержащуюся в данной инструкции информацию, и соблюдать указания по безопасности.

### 1.1 Значение символики

Важные указания по безопасности, а также предупредительная информация обозначены в данной инструкции соответствующими символами / знаками. Соблюдайте эти указания с целью предотвращения несчастных случаев, телесных травм и вещественного ущерба.



**ОПАСНОСТЬ!**

Символ **ОПАСНОСТЬ** предупреждает об угрозах, которые в случае несоблюдения осторожности, могут стать причиной тяжелых телесных повреждений или смертельного исхода.



### **ОСТОРОЖНО!**

Символ **ОСТОРОЖНО** предупреждает об угрозах, которые, в случае неосторожности могут стать причиной средней тяжести травм, тяжелых телесных повреждений или смертельного исхода.



### **ПРЕДУПРЕЖДЕНИЕ!**

Символ **ПРЕДУПРЕЖДЕНИЕ** предупреждает об угрозах, которые в случае пренебрежения этим предупреждением, могут стать причиной легких или средней тяжести травм.

### **ВНИМАНИЕ!**

Символ **ВНИМАНИЕ** указывает на возможный материальный ущерб, который может возникнуть при несоблюдении инструкций по технике безопасности.

### **ПРИМЕЧАНИЕ!**

Символ **ПРИМЕЧАНИЕ** означает возможность получения пользователем дополнительной информации или рекомендаций касательно эксплуатации прибора.

RU

## 1.2 Рекомендации по технике безопасности

### Электрический ток

- Слишком высокое напряжение в сети или неправильная установка прибора могут стать причиной поражения электрическим током.
- Перед установкой сравнить параметры местной электросети с техническими параметрами прибора (смотрите заводскую табличку). Прибор подключать только в случае соответствия.
- Во избежание коротких замыканий содержите прибор в сухом состоянии.
- Если во время работы возникают неисправности, немедленно отключите прибор от источника электропитания.
- Не прикасаться к вилке прибора мокрыми руками.
- Никогда не прикасайтесь к прибору, который упал в воду. Немедленно отсоедините прибор от источника электропитания.
- Любого вида ремонтные работы, а также открытие корпуса могут быть выполнены только специалистами и соответствующими мастерскими.

- Не переносить прибор, держа его за присоединительный провод.
- Не допускать контакта провода с источниками тепла и острыми краями.
- Провод не подвергать изгибам, запутыванию, не завязывать его.
- Провод должен всегда находиться в разложенном состоянии.
- Никогда не устанавливать прибор или другие предметы на проводе.
- С целью отсоединения прибора от источника электропитания всегда следует пользоваться вилкой.
- Провод питания регулярно проверять на предмет повреждений. Не использовать прибор с поврежденным проводом питания. Если провод поврежден, во избежание опасности, его замену следует поручить персоналу сервисного обслуживания или электрику.

### **Безопасность при работе со слайсерами**

- Никогда не вкладывать руки между держателем остатков и ножом либо подвижной перегородкой толщины нарезания, пока они полностью не будут закрыты (регулятор толщины нарезания в положении „0“).
- Во время нарезки руку держать как можно дальше от ножа во избежание порезов. С целью исключения травм всегда использовать держатель остатков с прижимом для того, чтобы прижимать предназначенный для нарезания продукт к подвижной перегородке толщины нарезания!
- Нож очень острый, поэтому соблюдайте осторожность при проверке его остроты! Во время обслуживания использовать защитные рукавицы, предохраняющие от порезов класса 5 согласно стандарту DIN EN 388!
- Во время работы лицо, обслуживающее прибор, должно носить защитную одежду в соответствии с местными санитарными предписаниями.

### **Эксплуатация только под наблюдением**

- Прибор может работать только под присмотром.
- Следует всегда находиться в непосредственной близости от прибора.

### **Обслуживающий персонал**

- Прибор может обслуживаться только квалифицированным персоналом.
- Прибор не предназначен для обслуживания лицами (также детьми) с ограниченными физическими, сенсорными или умственными способностями, а также лицами с недостаточным опытом и/или ограниченными знаниями.
- Дети должны находиться под наблюдением взрослых, чтобы иметь уверенность, что они не играют прибором или не включают его.

## **Неправильное использование**

- Использование не по назначению или запрещенная эксплуатация могут стать причиной повреждения прибора.
- Прибором можно пользоваться только при условии, что его техническое состояние не вызывает сомнений и гарантирует безопасную работу.
- Прибором можно пользоваться только в случае, когда все присоединения были выполнены в соответствии с предписаниями.
- Прибор можно использовать только при условии что он чист.
- Применять только оригинальные запчасти. Никогда не следует самостоятельно ремонтировать прибор.
- Нельзя вводить какие-либо изменения или модифицировать прибор.

### **1.3 Использование по назначению**

Любое применение прибора с целью, отличающейся от его нормального назначения, описанного ниже, запрещено. Такое применение считается формой эксплуатации не по назначению.

Данные примеры эксплуатации считаются соответствующими назначению:

- Нарезка колбасы

**RU**

### **1.4 Использование не по назначению**

Использование не по назначению может привести к телесным повреждениям и вещественному ущербу в результате опасного электрического напряжения, пламени и высоких температур. С помощью прибора можно выполнять только работы, которые описаны в данной инструкции по эксплуатации.

Следующие примеры эксплуатации считаются использованием, не соответствующим назначению:

- Нарезка продуктов, которые не являются пищевыми
- Нарезка продуктов с костью
- Нарезка замороженных продуктов.

## 2 Общие сведения

### 2.1 Ответственность и гарантийные обязательства

Все сведения и рекомендации, содержащиеся в этой инструкции по эксплуатации были составлены с учетом действующих предписаний, актуального уровня инженерно-технических исследований, а также нашего многолетнего опыта и знаний. Действительный объем поставок может отклоняться при спецзаказах, предъявлении дополнительных заказных условий поставок или по причине новейших технических изменений, отличающихся от описанных здесь объяснений и многочисленных чертежных изображений.

Производитель не несет никакой ответственности за повреждения и вред, возникшие вследствие:

- несоблюдения рекомендаций,
- использования не по назначению,
- введения пользователем технических изменений,
- применения несоответствующих запчастей.

Мы оставляем за собой право на технические изменения изделия в рамках улучшения эксплуатационных характеристик и дальнейшего исследования.

RU

### 2.2 Защита авторских прав

Инструкция по эксплуатации и содержащиеся в ней тексты, чертежи и прочие изображения защищены авторскими правами. Размножения любого вида и в любой форме – даже частично – а также использование и/или передача содержания третьим лицам запрещены без письменного согласия изготовителя. Нарушение ведет за собой последствие возмещения убытков. Мы оставляем за собой право на предъявление дальнейших претензий.

### 2.3 Декларация соответствия

Прибор соответствует действительным нормам и директивам ЕС. Это подтверждается нами в Заявлении о соответствии ЕС. При необходимости мы с удовольствием отправим Вам соответствующее Заявление о соответствии.



## 3 Транспортировка, упаковка и хранение

### 3.1 Транспортная инспекция

После получения доставки незамедлительно проверить прибор на предмет комплектности и возможных повреждений, возникших во время транспорта. При внешне опознаваемом транспортном повреждении прибор не принимать или принять с оговоркой. Размер ущерба указать в транспортных документах / накладной перевозчика. Заявить о рекламации. О скрытом ущербе заявить сразу после обнаружения, так как заявку на возмещение ущерба можно подать лишь в пределах действующих сроков для рекламации.

В случае недостачи частей или аксессуаров свяжитесь с нашим Отделом по обслуживанию клиентов.

### 3.2 Упаковка

Не выбрасывайте упаковочный картон вашего прибора. Он может вам понадобиться для хранения, при переезде или если в случае возможных повреждений вы будете высылать прибор в сервисную службу.

Упаковка и отдельные элементы выполнены из материалов, подлежащих вторичной переработке, такие как пленка и полиэтиленовые мешки, картонные упаковки.

В случае утилизации соблюдайте предписания, действующие в вашей стране. Сдавайте вторично перерабатываемый упаковочный материал в пункт сбора материалов вторичной переработки.

### 3.3 Хранение

До установки прибора его следует держать в нераспакованном виде, а во время хранения соблюдать нанесенные на внешней стороне маркировки по установке и хранению. Упаковки хранить исключительно при следующих условиях:

- в закрытых помещениях
- в сухом и свободном от пыли месте
- вдали от агрессивных веществ
- в месте, защищенном от воздействия солнечных лучей
- в месте, защищенном от механических сотрясений.

При длительном хранении (более 3 месяцев) регулярно контролируйте общее состояние всех частей и упаковки. В случае необходимости замените упаковку на новую.

## 4 Технические данные

### Модель / характеристики

- Нож с косым срезом / гравитационный нож
- Каретка: съемная (кроме арт. 174196), 2 ручки
- Предназначен для: колбасы
- Прижим
- Направляющая для нарезания: да
- С точилкой для ножа: да
- Защита ножа: двойная
- Электромагнитный выключатель
- Управление: кнопка
- Переключатель включения/выключения
- Контрольная лампа: готовность к работе

### 4.1 Технические характеристики

Наименование:	Слайсер 195 Plus
Номер арт.:	174196
Материал:	алюминий, плексиглас, пластик
Диаметр ножа в мм:	195
Максимальная частота вращения в об./мин.:	277
Толщина реза от - до мм:	1 - 12
Длина реза в мм:	185
Высота реза в мм:	130
Тип защиты:	IPX3
Потребляемая мощность:	0,11 кВт   230 В   50 Гц
Размеры (шир. x гл. x выс.) в мм:	335 x 440 x 340
Длина провода в мм:	1,4
Вес в кг:	11,2

<b>Наименование:</b>	<b>Слайсер 220 Plus</b>
Номер арт.:	<b>174221</b>
Материал:	алюминий, плексиглас, пластик
Диаметр ножа в мм:	220
Максимальная частота вращения в об./мин.:	191
Толщина реза от - до мм:	1 - 12
Длина реза в мм:	205
Высота реза в мм:	135
Тип защиты:	IPX3
Потребляемая мощность:	0,13 кВт   230 В   50 Гц
Размеры (шир. x гл. x выс.) в мм:	410 x 475 x 360
Длина провода в мм:	1,4
Вес в кг:	14,0

<b>Наименование:</b>	<b>Слайсер 250 Plus</b>
Номер арт.:	<b>174251</b>
Материал:	алюминий, плексиглас, пластик
Диаметр ножа в мм:	250
Максимальная частота вращения в об./мин.:	190
Толщина реза от - до мм:	1 - 12
Длина реза в мм:	195
Высота реза в мм:	140
Тип защиты:	IPX3
Потребляемая мощность:	0,13 кВт   230 В   50 Гц
Размеры (шир. x гл. x выс.) в мм:	435 x 510 x 385
Длина провода в мм:	1,4
Вес в кг:	14,8

<b>Наименование:</b>	<b>Слайсер 275 Plus</b>
Номер арт.:	<b>174276</b>
Материал:	алюминий, плексиглас, пластик
Диаметр ножа в мм:	275
Максимальная частота вращения в об./мин.:	190
Толщина реза от - до мм:	1 - 12
Длина реза в мм:	180
Высота реза в мм:	150
Тип защиты:	IPX3
Потребляемая мощность:	0,13 кВт   230 В   50 Гц
Размеры (шир. x гл. x выс.) в мм:	435 x 520 x 385
Длина провода в мм:	1,4
Вес в кг:	16,9

RU

<b>Наименование:</b>	<b>Слайсер 300 Plus</b>
Номер арт.:	<b>174301</b>
Материал:	алюминий, плексиглас, пластик
Диаметр ножа в мм:	300
Максимальная частота вращения в об./мин.:	186
Толщина реза от - до мм:	1 - 15
Длина реза в мм:	230
Высота реза в мм:	175
Тип защиты:	IPX3
Потребляемая мощность:	0,2 кВт   230 В   50 Гц
Размеры (шир. x гл. x выс.) в мм:	480 x 630 x 461
Длина провода в мм:	1,4
Вес в кг:	20,8

## 4.2 Обзор компонентов прибора

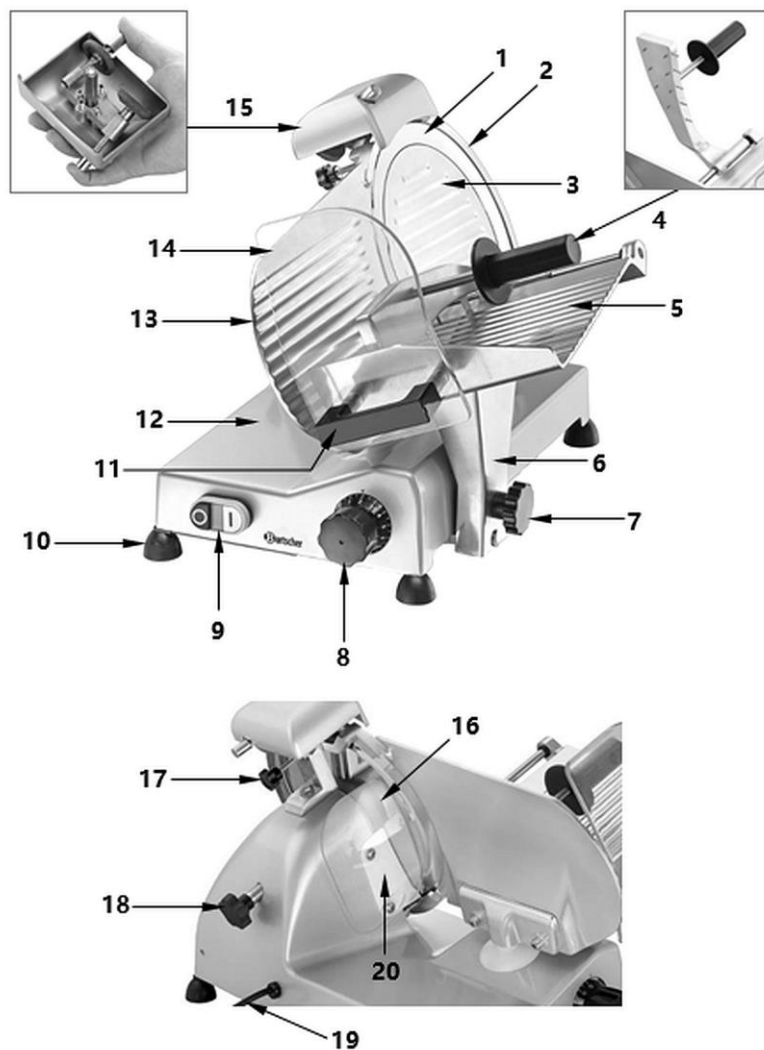


Рис. 1

## Описание рис. 1

- |   |                                  |
|---|----------------------------------|
| 1. Нож  | 2. Кольцо защиты ножа            |
| 3. Защита ножа  | 4. Держатель остатков с прижимом |
| 5. Лоток для продуктов  | 6. Каретка                       |
| 7. Ручка блокировки каретки (за исключением модели 195 Plus, арт. 174196) | 8. Регулятор толщины нарезания   |
| 9. Выключатель прибора с контрольной лампой                               | 10. Ножки (4х)                   |
| 11. Ручка для защиты рук  | 12. Поддон для ломтиков          |
| 13. Подвижная перегородка толщины нарезания                               | 14. Защита держателя остатков    |
| 15. Точилка   | 16. Направляющая для нарезания   |
| 17. Винт, крепящий точилку  | 18. Винт, крепящий защиту ножа   |
| 19. Кабель питания  | 20. Защитные устройства ножа     |

RU

## Оснащение (входит в объем поставки!)



### Нож Basic

Материал: нержавеющая сталь

Применение: колбаса

Подходит к модели:	195 Plus	220 Plus	250 Plus	275 Plus	300 Plus
Диаметр (мм):	195	220	250	275	300
Размеры (мм)	шир. 195 гл. 195 выс. 15	шир. 220 гл. 220 выс. 16	шир. 250 гл. 250 выс. 18,2	шир. 275 гл. 275 выс. 22	шир. 300 гл. 300 выс. 21
Вес (кг):	0,69	0,79	0,98	1,5	1,6
№ арт.:	<b>174060</b>	<b>174061</b>	<b>174062</b>	<b>174063</b>	<b>174064</b>

**Оснащение (не входит в объем поставки!)**

**Нож с волнистым лезвием**

Материал: сталь, твердое хромированное покрытие

Подходит к модели:	<b>195 Plus</b>	<b>220 Plus</b>	<b>250 Plus</b>	<b>275 Plus</b>	<b>300 Plus</b>
Диаметр (мм):	195	220	250	275	300
Размеры (мм)	шир. 195 гл. 195 выс. 13	шир. 220 гл. 220 выс. 15	шир. 250 гл. 250 выс. 18	шир. 275 гл. 275 выс. 22	шир. 300 гл. 300 выс. 23
Вес (кг):	0,64	0,67	1,17	1,47	2,13
№ арт.:	<b>174050</b>	<b>174052</b>	<b>174054</b>	<b>174056</b>	<b>174058</b>


**Нож, антипригарное покрытие**

Материал: нержавеющая сталь, тефлоновое покрытие

**RU**

Подходит к модели:	<b>195 Plus</b>	<b>220 Plus</b>	<b>250 Plus</b>	<b>275 Plus</b>	<b>300 Plus</b>
Диаметр (мм):	195	220	250	275	300
Размеры (мм)	шир. 195 гл. 195 выс. 13	шир. 220 гл. 220 выс. 15	шир. 250 гл. 250 выс. 18	шир. 275 гл. 275 выс. 22	шир. 300 гл. 300 выс. 23
Вес (кг):	0,64	0,67	1,17	1,47	2,13
№ арт.:	<b>174051</b>	<b>174053</b>	<b>174055</b>	<b>174057</b>	<b>174059</b>

### 4.3 Функции прибора

С помощью этого слайсера можно быстро нарезать колбасу на ломтики различной толщины.

## 4.4 Защитные элементы прибора

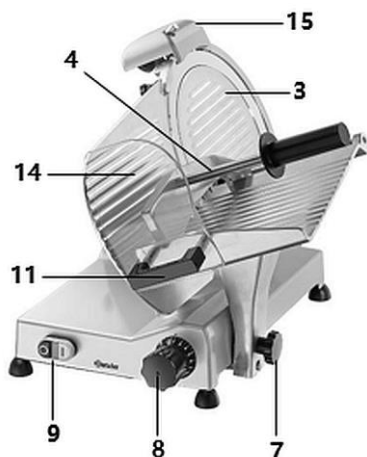


Рис. 2



Рис. 3

- 3 Защита ножа
- 4 Прижимная рукоятка с зажимным устройством
- 9 Выключатель/выключатель прибора

(после отключения питания прибор можно снова включить только повторным нажатием белой кнопки START на выключателе прибора)

- 14 Защищающая руки прижимная рукоятка (11)  
Устройство фиксации каретки (рис. 3).

(Модели 174221, 175251, 174276, 174301; модель 174196 - несъемная каретка)

Каретку можно снять для очистки только в том случае, если регулятор толщины нарезки выкручен за нулевую отметку и каретка придвинута к регулятору толщины нарезки:

- При этом необходимо ослабить ручку фиксации каретки. Если ее не удастся полностью ослабить, еще раз потянуть каретку к ручке фиксации каретки до звукового срабатывания предохранительного устройства.
- Полностью ослабить ручку фиксации каретки и снять каретку с прибора, потянув ее вверх.





Рис. 4

### 15 Точилка как верхний защитный кожух ножа

На приборе для шлифования находится магнитный контакт (а): прибор работает только при условии правильно установленной точилки.

Если во время работы точилка будет снята, прибор останавливается. После повторной правильной установки точилки прибор не включается самостоятельно, а должен быть перезапущен с помощью белой кнопки START (В, рис. 7).

### Остаточный риск

Несмотря на то, что прибор оснащен всеми механическими и электрическими элементами защиты согласно стандартам (как в процессе работы, очистки так и техобслуживания), имеет место остаточный риск, которого нельзя полностью исключить. В данной инструкции по эксплуатации он обозначен с помощью предупредительного слова **ПРЕДУПРЕЖДЕНИЕ**. Следует также соблюдать указания на предупредительных наклейках, размещенных на приборе.

Остаточный риск (например, опасность получения травм) может возникать при нарезке маленьких кусков или во время прижимания остатков. С этой целью прибор оснащен держателем остатков с прижимом.

После разборки прибора с целью очистки следует соблюдать осторожность, особенно при работе с ножом, так как при снятой точилке часть лезвия будет открыта.

## 5 Инсталляция и обслуживание

### 5.1 Инсталляция

#### Распаковка / установка

- Распаковать прибор и удалить все внешние и внутренние упаковочные элементы, а также предохранительные средства на время транспорта.



#### **ПРЕДУПРЕЖДЕНИЕ!**

##### **Опасность удушья!**

Сделать невозможным доступ детям к упаковочным материалам, таким как полиэтиленовые пакеты и пенополистироловые элементы.

- Если на приборе находится защитная пленка, ее следует снять. Защитную пленку снимать медленно, чтобы на поверхности не оставались остатки клея. Остатки клея удалить салфеткой, смоченной в соответствующем растворителе.
- Следует обращать внимание, чтобы не повредить номинальную табличку и предупреждения на приборе.
- **Никогда** не следует устанавливать прибор во влажных и мокрых зонах.
- Прибор установить так, чтобы был обеспечен беспрепятственный доступ к присоединению с целью немедленного отключения.
- Прибор размещать на поверхности со следующими характеристиками:
  - ровная, с достаточной грузоподъемностью, устойчивая к воздействию воды, сухая и устойчивая к высоким температурам
  - достаточно большая, чтобы без проблем работать с прибором
  - легко доступная
  - с хорошей вентиляцией.
- Следует соблюдать достаточное расстояние от края стола. Прибор может опрокинуться и упасть.
- Выбирая место установки, следует учесть размеры прибора (Раздел „Технические данные“). Для обеспечения безопасной работы со слайсером требуется достаточное пространство.
- Место работы должно быть хорошо освещено.
- Установить прибор таким образом, чтобы обслуживающее лицо могло стоять уверенно и прямо перед прибором, а также все время в поле зрения был выключатель прибора и регулятор толщины нарезки.

## Инсталляция и обслуживание

- Для обеспечения безопасной эксплуатации слайсера следует сохранять расстояние как минимум 20 см между слайсером и стенками, предметами, стеллажами и т.п.
- Расстояние от пола должно составлять ок. 80 см.

Установить прибор в помещении с температурой окружения между +5 °С и +32 °С, при этом влажность может составлять не более 70 %.

### Подсоединение к источнику тока

- Проверить, соответствуют ли технические данные прибора (см. номинальный щиток) данным имеющейся электрической сети.
- Подключить прибор к одинарной, соответствующим образом предохраненной сетевой розетке с соответствующим штырем заземления. Не подключать прибор к многофункциональной розетке.
- Провод присоединения проложить таким образом, чтобы никто не мог на него наступить или споткнуться.

## 5.2 Обслуживание

### Перед первым использованием

1. Тщательно очистить прибор перед первым использованием очистить прибор и аксессуары в соответствии с инструкциями, приведенными в разделе 6 «Очистка и техобслуживание».

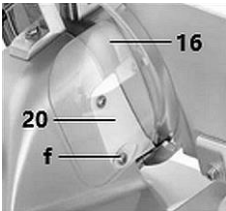


Рис. 5

2. Установить прилагаемую направляющую для ломтиков (16).
3. Для этого с помощью подходящей отвертки необходимо ослабить нижний винт (f) ранее установленного защитного устройства для ножей (20) на задней стенке прибора.
4. На защитном устройстве ножа (20) закрепить направляющую для ломтиков (16) с помощью снятого винта (f).

Перед вводом прибора в действие следует проверить:

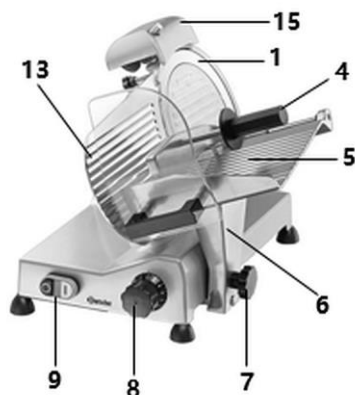


Рис. 6

- подключен ли прибор к одинарной розетке с заземлением;
- была ли каретка (6) прочно соединена с ручкой фиксации каретки (7);
- движение каретки (6) и отсутствие препятствий и предметов на поддоне каретки (5).
- чтобы прижимная ручка (4) поднималась и опускалась, не наталкиваясь на что-либо при ее перемещении.
- отверстие подвижной перегородки, задающее толщину резки, (13) с регулятором толщины резки (8), вращая его по часовой стрелке и против часовой стрелки.
- правильно ли установлена точилка (15) на приборе и можно ли ее легко снять со станка.

RU

### Выключатель/выключатель прибора

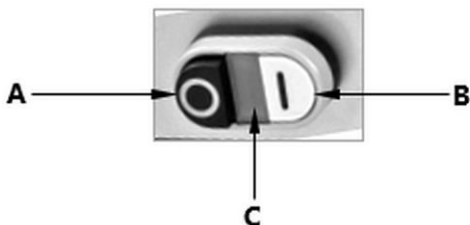


Рис. 7

### Работа прибора (рис. 6, 7)

1. Подключить прибор к соответствующей одиночной розетке.
2. Для включения прибора следует нажать белую кнопку START (B) на выключателе прибора (9).

Контрольная лампочка (C) загорается и не гаснет во время работы.

3. С целью проверки правильности работы прибора оставить его на 2-3 минуты включенным (не нарезая продукты).
4. Выключить прибор при помощи черной кнопки STOP (A) выключателя прибора (9).
5. Установить регулятор толщины нарезки (8) в положение «0».
6. Поднять прижимную рукоятку (4) и уложить нарезанные изделия на поддон каретки (5) таким образом, чтобы они оказались между подвижной стенкой толщины нарезки (13) и прижимной рукояткой с прижимным устройством (4)

#### ПРЕДОСТЕРЕЖЕНИЕ!

**С целью исключения травм всегда использовать держатель остатков с прижимом (4) для того чтобы прижимать предназначенный для нарезания продукт к подвижной перегородке толщины нарезания (13)!**

RU

7. Задать толщину нарезки, устанавливая для этого регулятор толщины нарезки (8) в требуемое положение.
8. Занять правильное положение у слайсера (рис. 8). Правую руку положить на прижимную ручку, а затем левую руку положить на поддон для ломтиков таким образом, чтобы не касаться ножа; тело должно быть расположено по вертикальной линии относительно рабочего места.



Правильное положение



Неправильное положение

Рис. 8

#### ПРЕДУПРЕЖДЕНИЕ!

#### Опасность травмирования при контакте с ножом!

Не занимать положение, при котором руки, пальцы либо другие части тела могли бы касаться ножа!

9. Включить прибор при помощи кнопки START (B) выключателя прибора (9).
10. Медленно и равномерно передвигать каретку (6) в направлении ножа (1), используя ручку прижимного устройства (4).
11. Наилучшие результаты нарезки получаются, если слегка прижимать прижимную ручку с прижимом (4) в направлении подвижной перегородки (13), задающей толщину нарезки.

Продукт, предназначенный для нарезания, попадает на нож (1), отрезанный ломтик отделяется и падает на поддон (12), который находится позади подвижной перегородки (13), задающей толщину нарезки.

Нельзя снимать прижимную ручку с прижимом (4), за исключением пищевых продуктов, имеющих нестандартную форму и размер.

12. По окончании нарезания каретку (6) установить в начальное положение, а регулятор толщины нарезки (8) снова установить в положение «0».
13. Выключить прибор при помощи черной кнопки STOP (A) выключателя прибора (9). Следует избегать холостого хода прибора.
14. Теперь можно снять нарезанные продукты с поддона для ломтиков.

### **ПРЕДОСТЕРЕЖЕНИЕ!**

#### **Опасность получения порезов!**

Никогда не обслуживать прибор мокрыми или влажными руками.

Категорически запрещается помещать руки между ручкой для прижимания (4) и ножом (1) либо подвижной стенкой толщины нарезки (13) до тех пор, пока они полностью не будут закрыты (регулятор толщины нарезки (7) в положении «0»).

Во время нарезки руку следует держать как можно дальше от ножа во избежание порезов. Использовать ручку прижимного устройства (4).

### **ПРЕДОСТЕРЕЖЕНИЕ!**

**Использовать прибор не дольше 15 минут, чтобы не допускать перегрева двигателя. После небольшого перерыва прибор можно снова включить.**

### Заточка ножа

Если поверхность нарезания продукта рваная или шероховатая, а процесс нарезки становится затруднительным, следует наточить нож.

1. Вытащить вилку из розетки и прежде чем начинать заточку, очистить лезвие ножа с помощью спирта, чтобы обезжирить нож.
2. Ослабить крепежный винт (а) точилки (15) сзади прибора (рис. 9).
3. Вытащить точилку (15) из прибора и повернуть ее на 180°.
4. Вставить точилку (15) в предусмотренную для этой цели направляющую и затянуть крепежный винт (а).
5. Убедиться, что поверхность точилки находится вблизи лезвия ножа. Если это не так, то это следует исправить.
6. Подключить прибор к заземленной одинарной розетке и включить прибор, нажатием белой кнопки START (В).

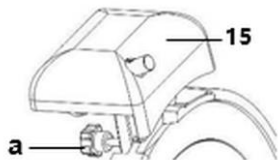


Рис. 9

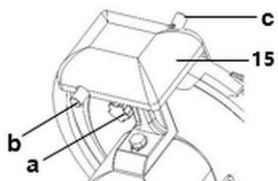


Рис. 10

7. Удерживая нажатой кнопку (b, рис. 10) точилки сзади точилки (1), и оставить прибор включенным в течение 30-60 секунд, так чтобы на ноже образовался заусенец.
8. Затем кнопку (с) спереди и кнопку (b) сзади точилки удерживать нажатыми одновременно в течение 3-4 секунд для того, чтобы заострить нож и удалить заусенец. Одновременно отпустить кнопки.

### **ВНИМАНИЕ!**

**Не превышать указанный выше интервал времени в 3-4 секунды, для избежания образования т.н. нулевого шлифа.**

9. Выключить прибор при помощи черной кнопки STOP (А) выключателя прибора (9).

10. Проверить, достаточно ли остр нож.
11. Продолжить заточку до тех пор, пока нож не будет достаточно острым.

**ПРЕДОСТЕРЕЖЕНИЕ! Опасность получения порезов!**

**Нож очень острый!**

Будьте очень внимательны при проверке остроты ножа!

Во время обслуживания следует использовать защитные рукавицы, предохраняющие от порезов класса 5 согласно стандарту DIN EN 388!

12. По окончании заточки очистить нож и точилки. Точилки следует всегда содержать в чистоте, для их правильной работы. Учесть рекомендации, содержащиеся в пункте 6 «Очистка и техобслуживание».
13. Снова установить точилку в исходное положение. Следовать указаниям относительно монтажа в обратной последовательности.

**ВНИМАНИЕ!**

**Для того чтобы нож находился в оптимальном состоянии, а условия безопасности были соблюдены, нож следует менять, если его размер уменьшился примерно на 5 - 7 мм.**

## 6 Очистка и технический уход

### 6.1 Рекомендации на тему безопасности во время очистки

- Перед очисткой прибор следует отсоединить от источника электропитания.
- Оставить прибор, чтобы он полностью остыл.
- Следить за тем, чтобы в прибор не попадала вода. Во время очистки никогда не погружать прибор или вилку в воду или другие жидкости. Для очистки прибора не следует использовать струю воды под давлением.
- Не использовать для очистки прибора острые или металлические предметы (нож, вилка). Острые предметы могут повредить прибор, а при контакте с токоведущими элементами стать причиной поражения током.
- Не использовать агрессивные средства, содержащие растворители или какие-либо едкие чистящие средства. Они могут повредить поверхность.



## 6.2 Очистка



### **ВНИМАНИЕ!**

Во время работ по техобслуживанию и очистке (после снятия защитных механизмов) следует внимательно проверить прибор на предмет угроз.

Вынуть вилку из розетки.

Обратить внимание на то, чтобы регулятор толщины нарезания находился в положении «0».

Передвинуть каретку в направлении регулятора толщины нарезки.

### **ВНИМАНИЕ!**

Элементы прибора, которые можно снять, категорически запрещается мыть в посудомоечной машине.

1. В конце каждого рабочего дня, или при необходимости чаще, чистить все части прибора, которые имеют контакт с пищевыми продуктами.
2. Выполнить очистку отдельных групп с учетом следующих указаний

RU

### Каретку и прижимное устройство

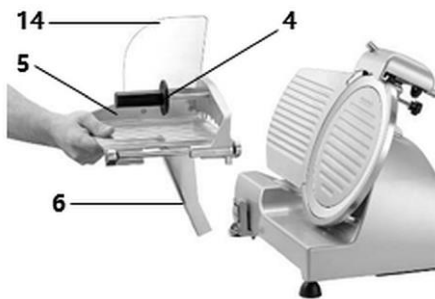


Рис. 11

1. С целью очистки снять каретку (6) с прибора.

#### **ПОДСКАЗКА!**

Каретку можно снять только в том случае, если регулятор толщины нарезки выкручен за нулевую отметку и каретка вынута к регулятору толщины нарезки:

2. При этом необходимо ослабить ручку фиксации каретки. Если ее не удается полностью ослабить, еще раз потянуть каретку к ручке фиксации каретки до звукового срабатывания предохранительного устройства.
3. Полностью ослабить ручку фиксации каретки и снять каретку с прибора, потянув ее вверх.

### **ВНИМАНИЕ!**

**Модель 195 Plus / арт. 174196 не имеет ручки блокировки каретки. Каретка прибора является несъемной.**

4. Помыть каретку (6) с защитной крышкой (14), поддоном каретки (5) и прижимной ручкой с прижимом (4) теплой водой, мягкой тряпочкой и нейтральным чистящим средством.
5. Прополоскать в чистой воде для того чтобы удалить остатки моющего средства.
6. Очищенные компоненты необходимо высушить на воздухе или тщательно просушить перед установкой в прибор.

### **Нож и защитный кожух ножа**

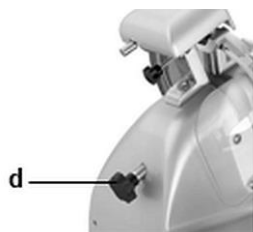
#### **ПРЕДОСТЕРЕЖЕНИЕ! Опасность получения порезов!**

#### **Нож очень острый!**

Никогда не следует прикасаться к краям ножа голыми руками.

Во время очистки ножа следует использовать защитные перчатки, предохраняющие от порезов класса 5 согласно стандарту DIN EN 388.

1. Снять точилку с прибора (рис. 9).
2. Для того чтобы снять для очистки защитный кожух ножа (3), ослабить винт (d) сзади прибора (рис. 12) и нажать на него в направлении кожуха ножа (3).
3. Снять защиту ножа (3) с прибора.



*Рис. 12*

## Очистка и технический уход

4. Для снятия ножа (1) открутить 3 стопорных винта (e) с помощью подходящей отвертки (рис. 13).
5. Осторожно отсоединить нож (1).
6. Кожух ножа (3) и нож (1) промыть теплой водой с нейтральным моющим средством. Использовать губку, подходящую щетку или мягкую тряпочку. Прополоскать в чистой воде.

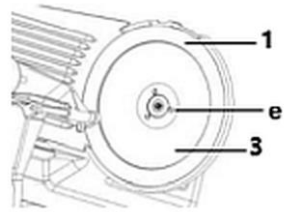


Рис. 13

7. Промыть защитное кольцо ножа (2) в теплой воде с небольшим количеством моющего средства. Промыть чистой водой. Промытые части оставить высыхать либо протереть досуха тряпочкой.
8. После чистки установить нож (1) с помощью 3 регулировочных винтов (e) и с сохранением правильного положения, а также защитный кожух ножа (3) с помощью винта (d).

## Защитное устройство для ножа и направляющая для ломтиков (рис. 14)

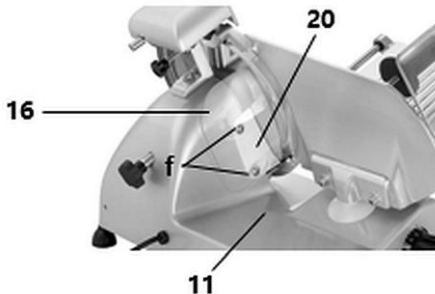


Рис. 14

1. Ослабить нижний винт (f) защитного устройства (20) на задней стороне прибора. Снять направляющую для ломтиков (16).
2. Открутить верхний винт (f) и снять защитное устройство (20) для очистки.
3. Вымыть снятые компоненты в теплой воде с нейтральным моющим средством.
4. Прополоскать в чистой воде.
5. Тщательно осушить помытые компоненты.

### Поддон для ломтей и корпус (рис. 14)

1. Промыть поддон для ломтей (11) и корпус прибора мягкой, влажной тряпочкой с использованием нейтрального моющего средства.
2. Вытереть с помощью чистой влажной тряпочки.
3. Высушить промытые компоненты.
4. Затем снова закрепить винтами защитное устройство (20), а затем направляющую ломтиков (16) на приборе.

### Точилка (рис. 15)

1. Снять всю точилку с прибора (рис. 9).
2. После окончания заточки протереть точилки (g) смоченной в спирте щеточкой для очистки .



Рис. 15

RU

## 6.3 Консервация

### Регулярная смазка/смазывание

1. Каретку регулярно смазывать машинной смазкой, пригодной для контакта с пищевыми продуктами.
2. Для этого положите слайсер на бок.
3. Нанести немного машинного масла на оба конца оси каретки (i) (рис. 16).
4. Затем подвигать каретку вперед и назад, чтобы смазка распределилась равномерно.
5. Остатки смазки удалить с помощью тряпочки.



Рис. 16

## 7 Возможные неисправности

В приведенной ниже таблице описаны возможные причины и способы устранения сбоев в работе или ошибок, возникающих во время работы прибора. Если не удастся устранить неисправности, обратитесь в сервисный центр.

При этом следует обязательно указать номер артикула, название модели и серийный номер. Эти данные можно найти на номинальной табличке прибора.

Проблема	Возможная причина	Решение
Прибор не работает	Нет напряжения	Проверить электропитание
	Повреждена электрическая система	Связаться с продавцом
	Поврежден переключатель	Связаться с продавцом
	Поврежден двигатель	Связаться с продавцом
Нож не режет либо ломтики рваные и/или имеют нерегулярную форму	Нож недостаточно острый	Заточить нож (раздел <b>«Заточка ножа»</b> )
	Нож чрезмерно изношен	Заменить нож
Нож недостаточно наточен	Неправильное положение	Правильно установить точилку (раздел <b>5.2 «Использование»</b> )
	Шлифовальные камни загрязнены	Очистить шлифовальные камни
Каретка передвигается с трудом	Недостаточно смазаны оси каретки	Смажьте оси каретки (раздел <b>6.3 «Техническое обслуживание»</b> )
Двигатель не работает	Точилка не установлена тщательно в ручке	Проверить положение точилки

## 8 Утилизация

### Электрические приборы



Электрические приборы имеют этот символ. Электрические приборы следует утилизировать надлежащим и экологически безопасным способом, подвергать вторичной переработке. Нельзя выбрасывать электрические приборы вместе с домашними отходами. Отсоединить прибор от источника электропитания и удалить из прибора присоединительный провод.

Электрические приборы следует передавать в специально организованные пункты приема.