

900T2GL



200274

Bartscher GmbH
Franz-Kleine-Str. 28
D-33154 Salzkotten
Duitsland

tel. +49 5258 971-0
fax.: +49 5258 971-120
Infolinia service: +49 5258 971-197
www.bartscher.com

Versie: 2.0

Datum van opmaak: 2023-05-26

Originele gebruiksaanwijzing

Technische Gegevens

Naam	Glazen opbouw 900T2GL
Art. nr.:	200274
Materiaal:	glas
Aantal tussenschapen:	1
Afmetingen tussenschape (B x D) in mm:	856 x 298
Nuttige hoogte:	onder 230 mm, boven 168 mm
Afmetingen (B x D x H) in mm:	880 x 540 x 425
Gewicht in kg:	25,4

Het recht op technische veranderingen voorbehouden!

Montage glazen opbouw op de saladière 200575

TIP!

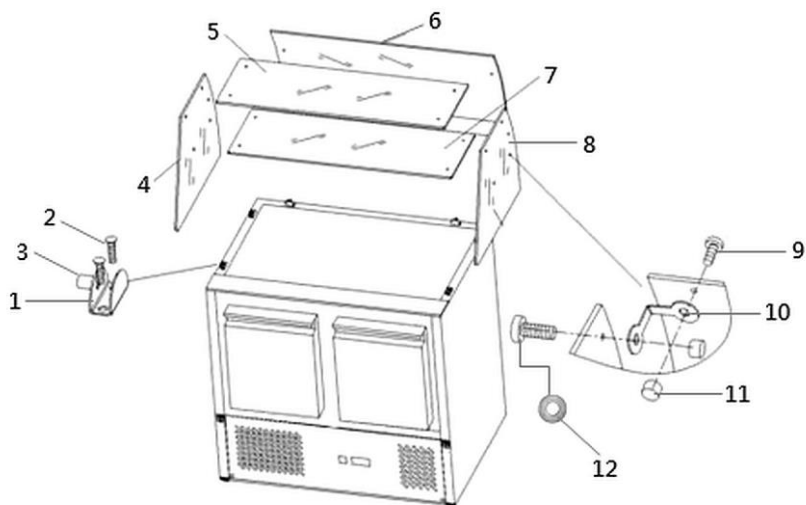
De montage van de glazen opbouw moet door 2 personen worden uitgevoerd!

NL

1. Pak het apparaat uit en verwijder al het verpakkingsmateriaal.
2. Controleer of de uitrusting compleet is.

Leveromvang / Benaming van de onderdelen

Nr.	Naam	Hoeveelheid (st.)	Nr.	Naam	Hoeveelheid (st.)
1	Ruithouder	6	7	Glazen tussenschap	1
2	Schroef voor de ruithouder	12	8	Rechterraut	1
3	Schroefdraadpennen	6	9	Cilinderkopschroef	20
4	Linkerruit	1	10	Hoekijzer voor de ruithouder	10
5	Bovenruit	1	11	Sluitring	20
6	Achterraut	1	12	Rubberring	20



Afb. 1

1. Begin met het bevestigen van de ruihouders (1) (2 aan de linkerkant, 2 aan de rechterkant en 2 aan de achterkant) op de behuizing van de saladière. Gebruik hiervoor de meegeleverde schroeven (2).
2. Plaats de linker- (4) en de rechterraut (8) in de gemonteerde ruihouders (1). Schroef met de hand de schroefdraadpennen (3) van de ruihouders vast aan de ruiten. **Schroef ze niet te vast aan, anders kan de ruit barsten!**
3. Gebruik de meegeleverde cilinderkopschroeven (9), rubberringen (12) en bevestigingsschroeven (11) om 2 hoekijzers (10) in het midden van de linker- (4) en de rechterraut (8) te bevestigen. Plaats het glazen tussenschap (7) en schroef het vast.
4. Gebruik de meegeleverde moeren (11), rubberringen (12) en schroeven (9) om 2 hoekijzers (10) in het midden van de linker- (4) en de rechterraut (8). Plaats de achterraut (6) in de ruihouders (1) schroef de achterraut (6) aan de linker- (4) en de rechterraut (8).
5. Gebruik de meegeleverde moeren (9), rubberringen (12) en schroeven (11) om 2 hoekijzers (10) in de bovenste gedeelten van de linker- (4) en de rechterraut (8) te bevestigen. Plaats vervolgens de bovenruit (5) op de rechter- (8), linker- (4) en achterraut (6) en schroef hem aan de hoekijzers aan de rechter- en linkerkant.
6. Controleer of alle ruiten stabiel zijn gemonteerd.



Afb. 2

Reiniging

1. Maak de binnen- en buitenoppervlakken van de glazen opbouw regelmatig schoon met een zacht doekje en een desinfecterend middel dat is toegelaten voor de levensmiddelenbranche.
2. Spoel de glazen oppervlakken af met doekje dat natgemaakt met schoon water en droog ze vervolgens zorgvuldig af.