

900T2GL



200274

Bartscher GmbH
Franz-Kleine-Str. 28
D-33154 Salzkotten
Tyskland

tlf. +49 5258 971-0
fax.: +49 5258 971-120
Service hotline: +49 5258 971-197
www.bartscher.com

Version: 2.0

Forberedelsesdato: 2023-05-26

Original betjeningsvejledning

Tekniske data

Navn:	Top glasvitrine 900T2GL
Art. nr.:	200274
Materiale:	glas
Antal hylder:	1
Mål hylder (B x D) i mm:	856 x 298
Brugerbar højde:	nederst 230 mm, 168 mm foroven
Dimensioner (B x D x H) in mm:	880 x 540 x 425
Vægt i kg:	25,4

Vi forbeholder os retten til at foretage tekniske ændringer!

Installation af top glasvitrine på salat kølebord 200575

ANVISNING!

Montering af top kølevitrine bør udføres af 2 personer!

1. Pak enheden ud og fjern al emballage.
2. Kontroller fuldstændigheden af enheden.

Leveringsomfang / Elementnavne

Nr.	Navn	Antal (stk.)	Nr.	Navn	Antal (stk.)
1	Glasbeslag	6	7	Glashylde	1
2	Skrue til glasbeslag	12	8	Højre rude	1
3	Rillede bolte	6	9	Skrue med cylindrisk hoved	20
4	Venstre rude	1	10	Vinkeljern til ruder	10
5	Øvre rude	1	11	Låseskrue	20
6	Bagrude	1	12	Gummiringe	20

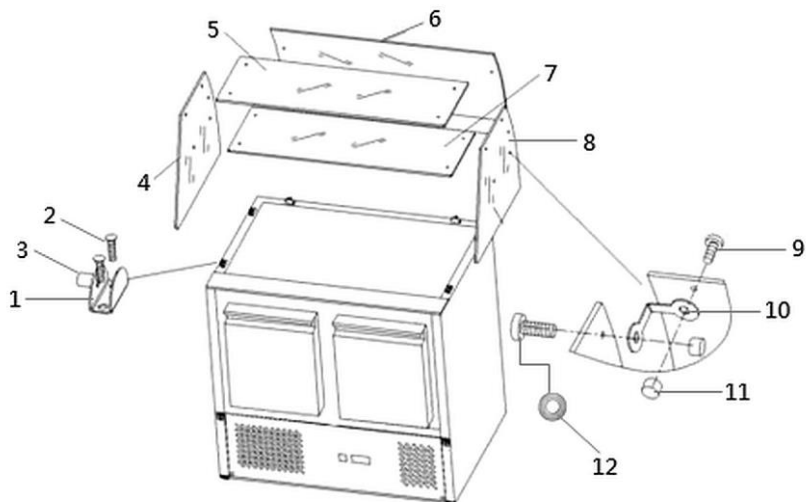


Fig. 1

1. Start med at montere beslagene til ruderne på kølebordets kabinet (1) (2 til vestre side, 2 på højre side og 2 bagved). Brug de medfølgende skruer (2).
2. Fastgør venstre (4) og højre rude (8) i de monterede rudebeslag (1). Spænd manuelt de rillede bolte (3) på rudebeslagene. **Stram ikke for meget, da dette kan knække vinduet!**
3. Brug de medfølgende cylindriske skruer (9), gummiringe (12) og låsemøtrikker (11) til at montere 2 vinkeljern (10) i midten af venstre (4) og højre (8) rude. Læg og spænd fast glashylden (7).
4. Brug de medfølgende møtrikker (11), gummiringe (12) og skruer (9) til at montere de næste 2 vinkeljern (10) i de bageste dele af venstre (4) og højre (8) rude. Installer den bageste rude (6) i rudebeslagene (1) og spænd fast bagruden (6) med venstre (4) og højre (8) rude.
5. Brug de medfølgende møtrikker (9), gummiringe (12) og skruer (11) til at montere 2 vinkeljern (10) i de øverste dele af venstre (4) og højre (8) rude. Derefter installer den øverste rude (5) på højre (8), venstre (4) og den bageste (6) rude og spænd fast til vinkeljern på højre og venstre side.
6. Sørg for, at alle ruder er forsvarligt samlet.



DK

Fig. 2

Rengøring

1. Den indvendige og udvendige del af top kølevitrinen skal rengøres regelmæssigt med en blød klud og et desinfektionsmiddel, der er godkendt til fødevarerindustrien.
2. Alle glasoverflader tørres af med en klud fugtet med rent vand, derefter poleres grundigt.