

900T2GL



200274

Bartscher GmbH
Franz-Kleine-Str. 28
D-33154 Salzkotten
Tyskland

tel. +49 5258 971-0
fax: +49 5258 971-120
Service nummer: +49 5258 971-197
www.bartscher.com

Version: 2.0

Skapandedatum: 2023-06-05

Original bruksanvisning

Tekniska data

Namn:	Glasuppsats 900T2GL
Art. nr:	200274
Material:	glas
Antal hyllor:	1
Hyllmått (bredd x djup) i mm:	856 x 298
Brukshöjd:	nedtill 230 mm, upptill 168 mm
Mått (bredd x djup x höjd) i mm:	880 x 540 x 425
Vikt i kg:	25,4

Rätten att ändra produktens tekniska detaljer förbehålls!

Montering av glasbyggsatsen till salladskylbordet 200575

TIPS!

Montering av glasförlängningen bör utföras av 2 personer!

1. Packa upp apparaten och ta bort förpackningsmaterialet.
2. Kontrollera att utrustningen är fullständig.

Leveransens omfattning / Delarnas namn

Nr	Namn	Antal (st)	Nr	Namn	Antal (st)
1	Fönsterhållare	6	7	Hylla i glas	1
2	Glashållarskruv	12	8	Höger glas	1
3	Gängade dubbar	6	9	Skruv med cylindriskt huvud	20
4	Vänster glas	1	10	Glasvinkel	10
5	Övre ruta	1	11	Stängmutter	20
6	Barke ruta	1	12	Gummikragar	20

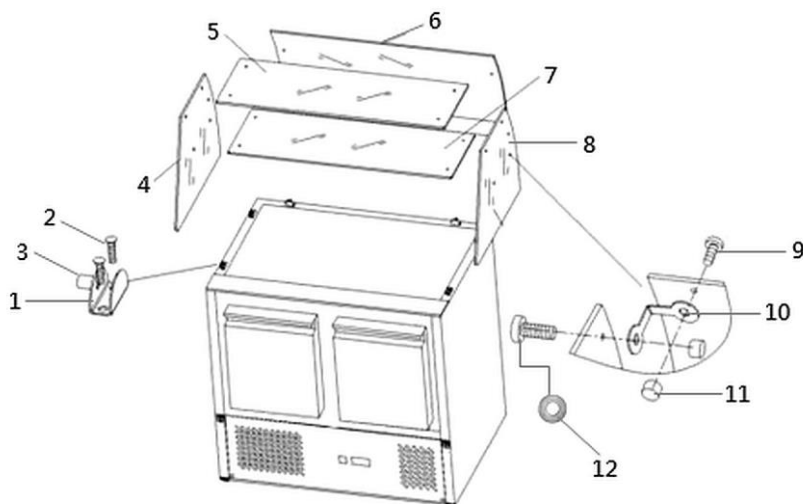


Fig. 1

1. Starta monteringen genom att fästa glashållarna (1) (2 till vänster, 2 till höger och 2 på baksidan) på kyl- och salladsbordets hölje. Använd de medföljande skruvarna (2).
2. Placera vänster (4) och höger (8) rutor i de monterade glashållarna (1). Dra åt de gängade stiften (3) på glashållarna för hand. **Dra inte åt för mycket, annars kan glaset gå sönder!**
3. Använd de medföljande skruvarna (9), gummiringarna (12) och låsmuttrarna (11), fäst 2 vinkelstänger (10) i mitten av vänster (4) och höger (8) glasruta. Placera och skruva sedan fast glashyllan (7).
4. Använd muttrar (11), gummiringar (12) och skruvar (9) för att montera ytterligare två vinkelstänger (10) i de bakre delarna av vänster (4) och höger (8) glas. Placera bakrutan (6) i fönsterhållarna (1) och skruva fast bakrutan (6) med vänster (4) och höger (8) rutor.
5. Använd muttrar (9), gummiringar (12) och skruvar (11), montera två vinkelstänger (10) i de övre delarna av vänster (4) och höger (8) glas. Placera sedan det övre glaset (5) på höger (8), vänster (4) och bakre (6) glas och skruva fast det på vinkelstängerna på höger och vänster sida.
6. Kontrollera att alla fönster är ordentligt monterade.



SV

Fig. 2

Rengöring

1. Glasförlängningens in- och utsida bör tvättas regelbundet med en mjuk trasa och ett desinfektionsmedel som är godkänt för livsmedelsindustrin.
2. Torka av glasytorna med en trasa fuktad med rent vatten och torka dem sedan ordentligt.