

IT	CAPPE - MANUALE ISTRUZIONE PER L'USO
EN	HOODS - INSTRUCTION MANUAL
DE	HAUBEN - BETRIEBSANLEITUNG
FR	HOTTES - MANUEL D'INSTALLATION

257130	258100	264130	265100
257140	258120	264140	265120
257150	258140	264150	265140
257160	258160	264160	265160
257170	258180	264170	265180
257180	258200	264180	265200
257200		264200	265220
		264220	

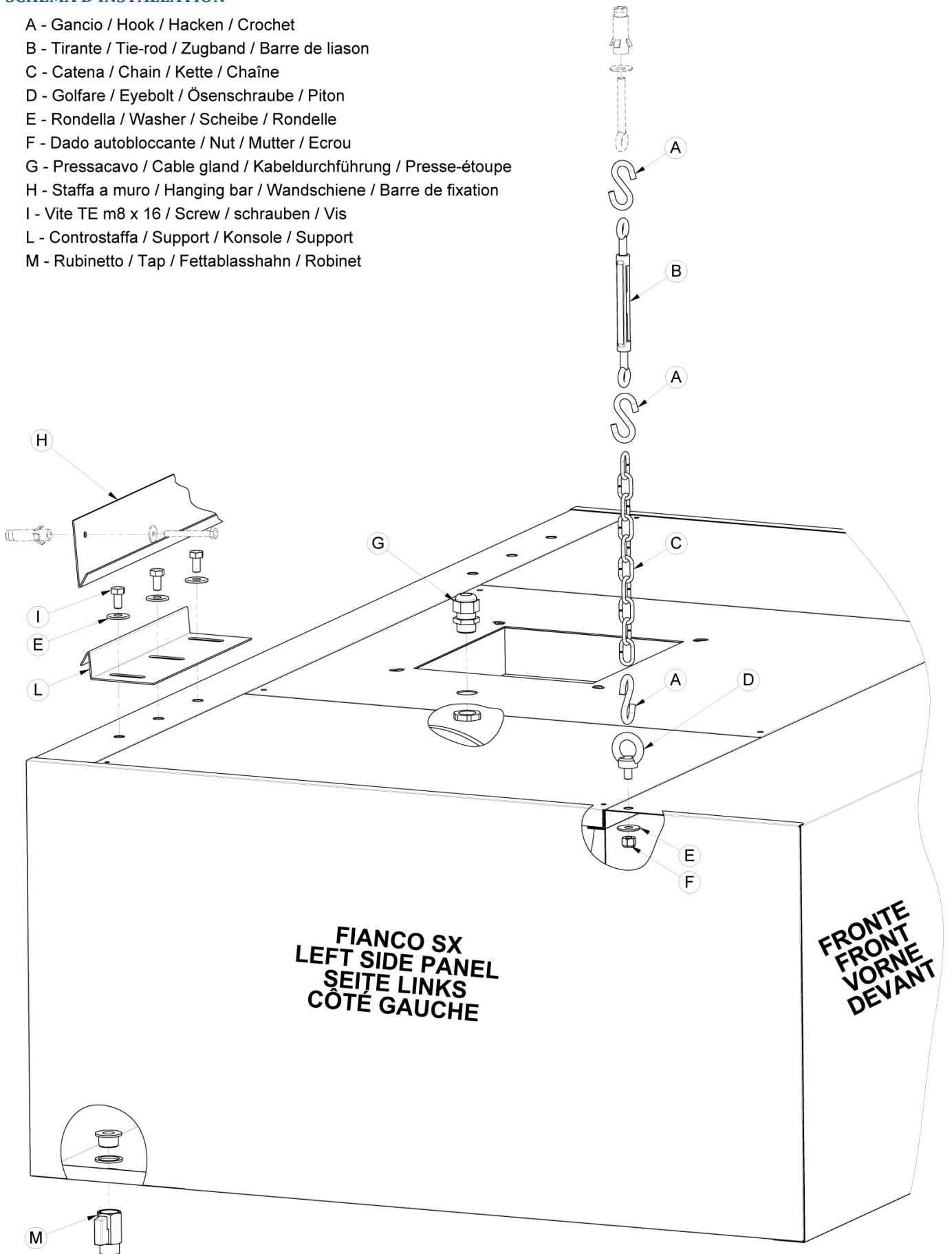


ISTRUZIONI ORIGINALI/ORIGINAL INSTRUCTIONS/ORIGINALBETRIEBSANLEITUNG /INSTRUCTIONS ORIGINAUX

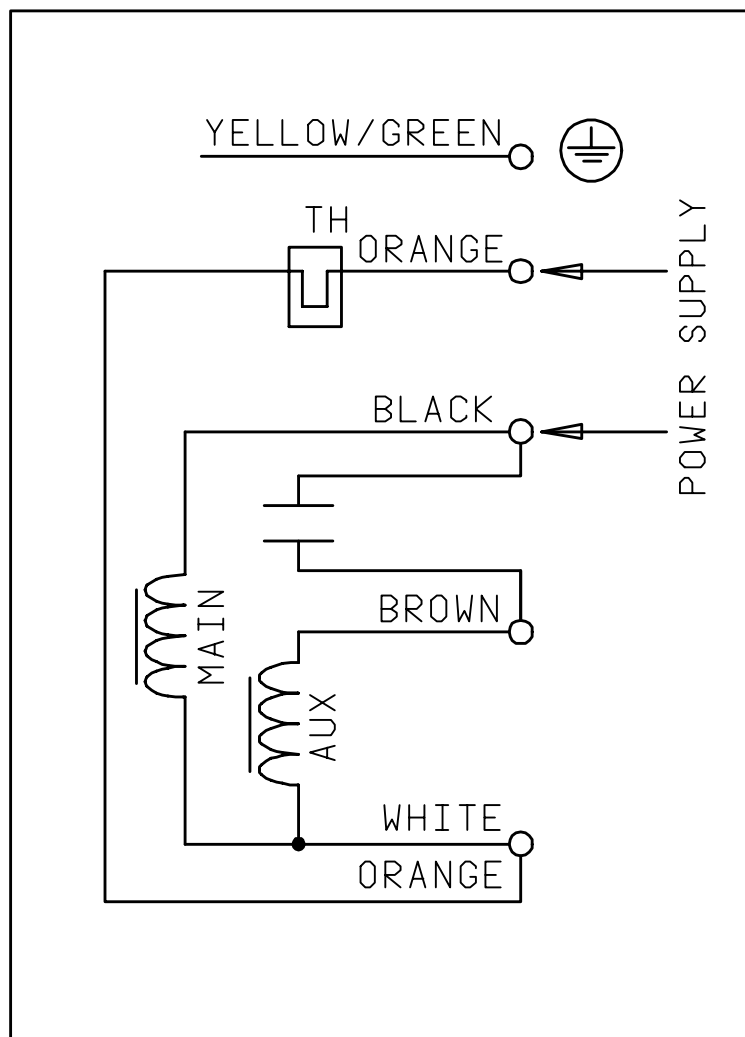
ATTENZIONE!: prima di utilizzare l'apparecchio leggere attentamente le istruzioni
WARNING!: read carefully the instructions before using the appliance
ACHTUNG!: vor der Anwendung lesen Sie bitte die aufgeführten Hinweise aufmerksam
ATTENTION!: avant d'utiliser l'appareil merci de lire les instructions

SCHEMA DI INSTALLAZIONE
INSTALLATION DIAGRAM
INSTALLATIONSPLAN
SCHEMA D'INSTALLATION

- A - Gancio / Hook / Hacken / Crochet
- B - Tirante / Tie-rod / Zugband / Barre de liaison
- C - Catena / Chain / Kette / Chaîne
- D - Golfare / Eyebolt / Ösenschraube / Piton
- E - Rondella / Washer / Scheibe / Rondelle
- F - Dado autobloccante / Nut / Mutter / Ecrou
- G - Pressacavo / Cable gland / Kabeldurchführung / Presse-étoupe
- H - Staffa a muro / Hanging bar / Wandschiene / Barre de fixation
- I - Vite TE m8 x 16 / Screw / schrauben / Vis
- L - Controstaffa / Support / Konsole / Support
- M - Rubinetto / Tap / Fettablasshahn / Robinet



SCHEMA ELETTRICO
WIRING DIAGRAM
SCHALTPLAN
CABLAGE

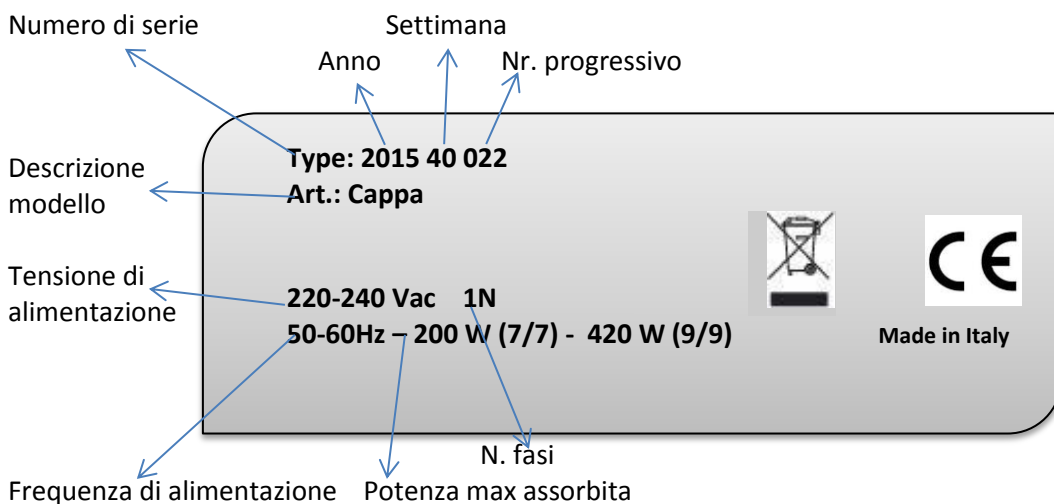


1. PREMESSE
2. DATI TECNICI
3. INSTALLAZIONE E MESSA IN SERVIZIO
4. NORME GENERALI
5. UTILIZZO DELL'APPARECCHIATURA
6. SMALTIMENTO

1. PREMESSE

In questo paragrafo vengono descritti i simboli utilizzati ad identificare la tipologia dell'apparecchiatura, le responsabilità ed i diritti d'autore. Il presente manuale è relativo alla gamma di cappe.
Per maggiori dettagli fare riferimento al paragrafo "Dati tecnici" (2).

TARGHETTA DI IDENTIFICAZIONE



- La targhetta caratteristica contiene i dati identificativi e tecnici del prodotto.
- La targhetta si trova all'esterno dell'apparecchiatura posta in basso a destra.



ATTENZIONE!

- Non rimuovere, manomettere o rendere illeggibile la marcatura „CE“ dell'apparecchiatura.
- Fate riferimento ai dati contenuti sulla marcatura „CE“ dell'apparecchiatura per i rapporti con il Costruttore (ad es. per la richiesta di pezzi di ricambio, ecc.).
- All'atto della demolizione dell'apparecchiatura la marcatura „CE“ dovrà essere distrutta.

Il presente manuale è destinato esclusivamente alla consultazione da parte dell'operatore, i cui contenuti sono soggetti a cambiamenti senza preavviso. Il costruttore si riserva il diritto di cessare la produzione di qualsiasi modello e/o introdurre modifiche senza per questo essere in obbligo di effettuare tali modifiche ai prodotti precedentemente forniti e non risponde di eventuali errori di trascrizione o di stampa.

Si declina ogni responsabilità per danni e anomalie di funzionamento causati da:

- Inosservanza delle istruzioni contenute nel presente manuale;
- Modifiche o manomissioni dell'apparecchiatura;
- Interventi da parte di personale non specializzato;
- Carenza manutentiva;

- Uso improprio dell'apparecchiatura;
- Eventi eccezionali ed imprevedibili;
- Non applicazione delle disposizioni vigenti nel paese di utilizzo in materia di sicurezza, igiene e salute sul luogo di lavoro;
- Il datore di lavoro è responsabile della formazione periodica del personale sull'utilizzo e sulle normative di sicurezza e prevenzione degli incendi.

2. DATI TECNICI

SERIE CAPPE AD ALIMENTAZIONE ELETTRICA

Tensione di alimentazione	V	220-240
Frequenza	Hz	50-60
Potenza max assorbita	W (7/7) (9/9)	200/420
Corrente max assorbita	A (7/7) (9/9)	2/3,15
Variazione max di tensione		+/- 10%
Variazione max di frequenza	continuativa	+/- 1%
Variazione max di frequenza	Breve periodo	+/- 2%



ATTENZIONE!

- L'impianto dell'energia elettrica ed i locali di installazione degli apparecchi devono corrispondere alle norme di sicurezza, antinfortunistiche ed antincendio in vigore nel paese di utilizzo. In caso contrario il Costruttore non risponderà di danni diretti od indiretti a persone e cose.



3. INSTALLAZIONE E MESSA IN SERVIZIO



ATTENZIONE!

- I lavori sugli impianti elettrici vanno eseguiti esclusivamente da un elettricista specializzato.

Prima di eseguire il collegamento elettrico procedere come segue :

- Rimuovere l'imballo, togliere la pellicola protettiva avendo cura di non graffiare le superfici con forbici o lame;
- Durante gli spostamenti non spingere né trascinare l'apparecchiatura allo scopo che non si rovesci;
- Sollevare l'apparecchiatura a mezzo carrello elevatore a forche, avendo cura di poggiarla sopra ad un pallet prestando attenzione che il carico non sia sbilanciato;
- Posizionare l'apparecchiatura in modo da garantirne la stabilità, intervenendo se necessario sulla parte muraria, avendo cura che l'altezza da sotto la cappa al pavimento sia di 1900/2000 mm e che l'area perimetrale debordi di circa 200 mm rispetto all'area degli apparecchi di cottura;
- Eseguire il montaggio utilizzando i golfari e le catene forniti in dotazione. Qualora il solaio sia costruito con laterizi vuoti si possono utilizzare i tasselli chimici a fiala (non in dotazione);



ATTENZIONE!

- I golfari e le catene sono dimensionate unicamente per sorreggere il peso della cappa.

- Segnare sul soffitto o sulla parete con debiti riferimenti i punti per il montaggio dei tasselli e procedere alla foratura del muro;
- Innestare i tasselli e procedere al corretto dimensionamento delle catene;
- Montare i golfari direttamente sulla cappa utilizzando i fori già previsti sul bordo superiore;
- Collegare i golfari mediante le catene e i ganci ad "S";
- Collegare l'apparecchiatura ad un camino di sicura efficienza direttamente all'esterno di dimensioni adeguate alla portata d'estrazione della cappa;
- Accertarsi che la tensione di alimentazione dell'apparecchiatura indicata nella targhetta caratteristica dei dati nominali corrisponda alla tensione di rete;

- Verificare che l'alimentazione elettrica dell'impianto sia predisposta e in grado di sostenere l'effettivo carico di corrente, oltre ad essere eseguita la regola dell'arte e le norme in vigore nel paese di utilizzo dell'apparecchiatura;
- Accertarsi che sia già presente un efficiente impianto di messa a terra a cui collegare la macchina;
- In caso di collegamento diretto alla rete (senza spina), è necessario prevedere un dispositivo che assicuri la disconnessione della rete, con una distanza di apertura dei contatti che consenta la disconnessione completa nelle condizioni della categoria di sovratensione III, conformemente alle regole di installazione ;
- Il variatore di velocità, fornito come accessorio, va posizionato in un punto facilmente accessibile, protetto dagli urti e lontano da fonti di calore; per il collegamento attenersi allo schema riportato all'interno del regolatore stesso;
- Le lampade, fornite come accessorio, vanno collegate ai cavi di alimentazione (220 V monofase);
- In caso di dubbi sul funzionamento del collegamento equipotenziale di terra o su aspetti legati alla sicurezza elettrica, sottoporre l'impianto ad un controllo da parte di un elettricista qualificato, il simbolo seguente identifica il collegamento equipotenziale:



Il produttore si ritiene sollevato da ogni rivalsa in caso di collegamento eseguito dall'utilizzatore o da personale non qualificato.



ATTENZIONE!

- Alla fine dell'installazione smaltire gli imballi secondo le norme vigenti nel paese di utilizzo.

Questa apparecchiatura è studiata per ottenere prestazioni e rendimenti elevati e dovrà essere destinata unicamente all'uso per il quale è stata espressamente concepita e cioè per l'aspirazione dei fumi durante la cottura. Ogni altro uso è da ritenersi improprio.



ATTENZIONE!

- Evitare qualsiasi manipolazione di parti senza adeguate protezioni.
- Eseguire l'installazione in locali sufficientemente areati.

4. NORME GENERALI

Il Costruttore declina ogni responsabilità derivante da manomissione dell'apparecchiatura. Essa è destinata all'utilizzo da parte di personale specializzato che va periodicamente addestrato al suo utilizzo e informato sulle norme di sicurezza nonché sulla prevenzione degli incendi. Nell'apparecchiatura sono presenti rischi di natura termica ed elettrica, pertanto, durante il normale utilizzo, evitare qualsiasi manipolazione di parti calde senza adeguata protezione. Durante la manipolazione periodica si devono adottare adeguati comportamenti e precauzioni.



ATTENZIONE!

- I lavori sugli impianti elettrici vanno eseguiti esclusivamente da un elettricista specializzato

5. UTILIZZO DELL'APPARECCHIATURA

Accendere l'interruttore installato a monte dell'apparecchiatura.

Controllare l'efficacia del sistema attenendosi alle diverse specifiche previste (assorbimenti elettrici, portata d'aria, controllo funzionalità luci).

A fine servizio premere disinserire l'interruttore posto a monte dell'apparecchiatura.

La pulizia dell'apparecchiatura deve essere eseguita con un panno inumidito con una soluzione di acqua e detergente neutro e poi asciugata con panno morbido. Nel caso di lunga inattività, conservare in luogo asciutto.



6. SMALTIMENTO/ RICICLAGGIO

A fine vita del prodotto per evitare che l'apparecchiatura venga dispersa nell'ambiente procedere allo smaltimento nel rispetto delle norme vigenti nel paese di utilizzo.

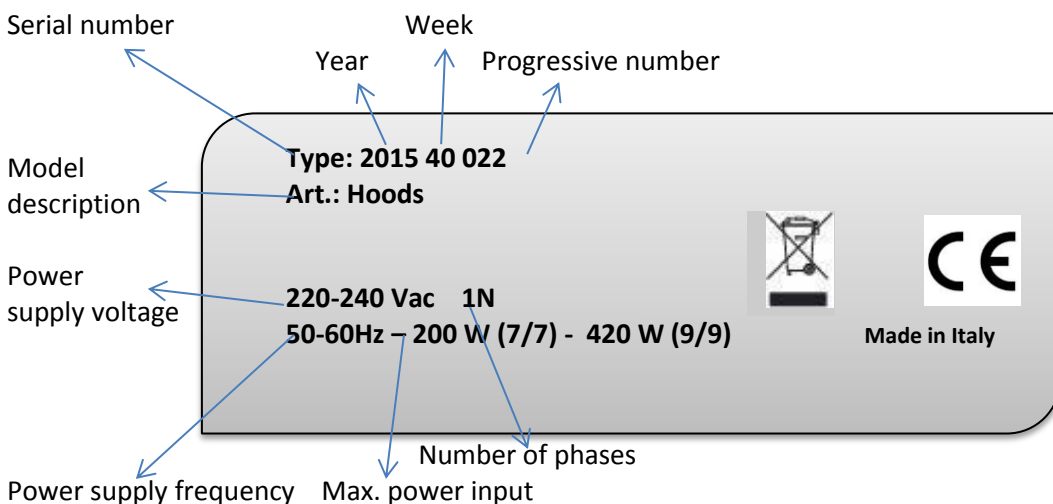
1. INTRODUCTION
2. TECHNICAL DATA
3. INSTALLATION AND COMMISSIONING
4. MAIN RULES
5. USE OF THE APPLIANCE
6. DISPOSAL AND RECYCLING OF THE APPLIANCE

1. INTRODUCTION

This section shows the symbols and provides information about the model of the appliance, the various responsibilities and the copyright. It concerns hoods.

For further information refer to paragraph "Technical data" (2).

DATA PLATE



- The data plate shows the identification and technical data of the product.
- The data plate is outside the appliance on the lower part of the right side.



WARNING!

- Do not remove, tamper with or erase the "CE" mark of the appliance.
- Refer to the data on the "CE" plate of the appliance in all communication with the Manufacturer (for example: when asking for spare parts, etc..)
- The "CE" plate has to be destroyed while scraping the appliance.

The present handbook is intended solely for consultation by the operator. Its content could be modified without notice. The Manufacturer reserves the right to stop the manufacturing of any model and/or introducing product changes but is not obliged to change products delivered before the modification and declines all responsibilities for any inaccuracy may appear on this handbook related to printing or translation mistakes.

The company cannot assume liability for damage and faulty operation due to:

- Failure to obey the instructions of this handbook;
- Modification or appliance alteration;
- Maintenance by unspecialized technicians ;
- Insufficient maintenance;

- Improper use of the appliance;
- Exceptional and unforeseeable events;
- Unrespect to domestic legislation on health, hygiene and safety at the workplace;
- The employer is responsible for the periodic training of the operators about the correct use, safety rules and fire prevention.

2. TECHNICAL DATA

HOODS

Supply voltage	V	220-240
Frequency	Hz	50-60
Max. power input	W (7/7) (9/9)	200/420
Max. current requirement	A (7/7) (9/9)	2/3,15
Max. supply Voltage variation		+/- 10%
Max. Frequency variation	continuous	+/-1%
Max. Frequency variation	Short period	+/- 2%



WARNING!

- The electric power system and the rooms where the appliance is placed have to respect domestic legislation on safety, accident prevention and fire regulations. On the contrary the Manufacturer won't assume liability for direct and indirect damages to people or things.



3. INSTALLATION AND COMMISSIONING



WARNING!

- Intervention on the electric power system must be solely performed by specialized electricians.

Proceed according to the following instruction before connecting the appliance:

- Remove the packaging and then the protective film taking care not to scratch the surface;
- Do not push or pull the appliance to avoid its overturning;
- Appliances must be moved using a fork lift trolley. Insert forks under the pallet and move the appliance taking care that the load is properly balanced;
- Place the appliance in order to grant its stability. If necessary carry out masonry reinforcement work, take into consideration that the height between the floor and the hood lower part is 1900/2000 mm and that the perimeter of the hood must protrude by at least 200 mm with respect to the area of cooking appliances;
- The hood can be installed using the plugs and the chains supplied. If the ceiling is made by hollow brick, resin plugs (not supplied) must be used.



WARNING!

- Plugs and chains are supplied to support only the weight of the hood.

- Mark the ceiling or the wall for plugs' fitting and drill;
- Fit the plugs and adjust chains' length;
- Fix eyebolts directly to the hood through the holes which have been already prepared;
- Connect eyebolts trough the chains and "S" hooks;
- The hood must be connected to an efficient flue directly to the outside having an adequate size based on the hood extraction capacity;
- Make sure the power supply of the appliance shown on the data plate is compatible with the grid voltage;
- Check the power supply of the system is set up and able to take the current load, and meets the legal requirements and domestic standards;
- The appliance must be earthed;
- In case of direct connection to the electricity grid (without plug), it's necessary providing for a wall switch or a contactor, which grant the complete disconnection according to overvoltage III rate and accordingly to installation rules;

- The speed regulator, supplied as an accessory, must be placed in an easily accessed place, protected against impacts and away from heat sources. For connection, comply with the diagram given inside the regulator;
- Lamps, supplied separately, have to be connected to the cable (220 V single phase);
- Have the system tested by a qualified electrician, if operation of the equipotential earth connection or the safety of the electrical system is in doubt, the symbol below identifies the equipotential connection:



The Manufacturer declines all responsibilities in case of connection made by the user or unspecialized staff



WARNING!

- After installation dispose of the packaging according to current regulations.

This appliance is designed and optimized to ensure high performance and efficiency. The sole use of this appliance is to draw smoke during cooking. Any other use is not permitted (e.g. heating food).



WARNING!

- Use always suitable safety equipment while handling objects
- To ensure efficient operation, install the hood in an adequately ventilated placed.

4. MAIN RULES

The Manufacturer does not assume responsibility for faults or damage due to tampering the appliance. This appliance must be used by skilled persons that must be periodically trained for its correct use and according to the safety regulations and prevention of accidents. Contact with hot tableware in the appliance can cause health risks. In order to prevent them use safety equipment and act with suitable caution.



WARNING!

- Intervention on the electric power system must be solely performed by specialized electricians.

5. USE OF THE APPLIANCE

Press the main switch on the supply panel that powers the appliance.

Check the efficiency of the system according to the various required specifications (electrical input, air flow, efficiency of wash system, light operation check, etc.)

Switch off finally the main power supply line ahead of the appliance.

Clean the stainless steel surfaces inside and outside with warm water and a neutral soap, rinse thoroughly and dry carefully.

In case of long period of inactivity, store the appliance in a dry place.



6. DISPOSAL AND RECYCLING

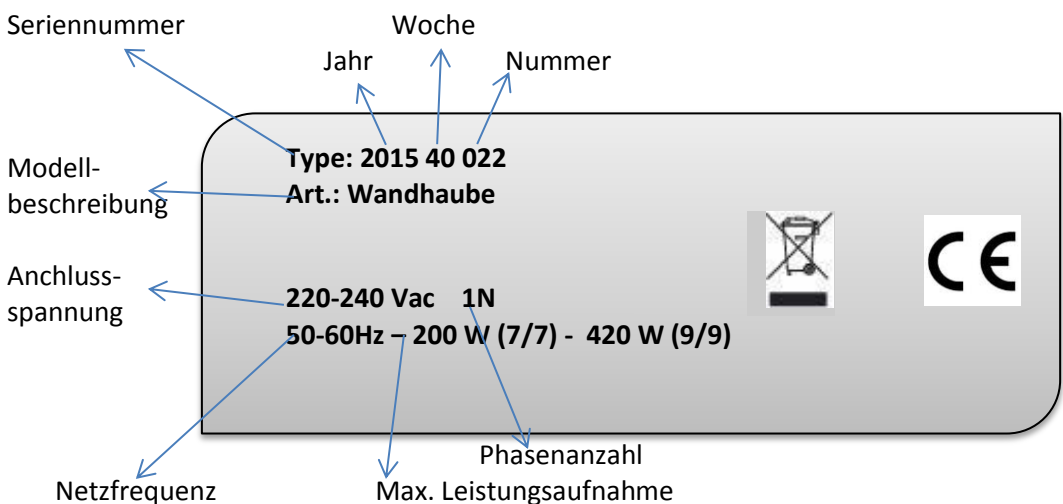
Dispose of the appliance responsibly and respect the environment at the end of its useful life. Proceed with its disposal in accordance with domestic regulation.

1. EINLEITUNG
2. TECHNISCHE DATEN
3. INSTALLATION UND INBETRIEBNAHME
4. ALLGEMEINE SICHERHEITSVORSCHRIFTEN
5. GERÄTEBENUTZUNG
6. GERÄTEENTSORGUNG/RECYCLING DES GERÄTES

1. EINLEITUNG

In diesem Absatz werden die verwendeten Symbole beschrieben, die das Gerätemodell, die Haftung und die Urheberrechte kennzeichnen. Das vorliegende Handbuch betrifft die Wandhauben. Weitere Informationen finden Sie im Abschnitt "Technische Daten" (2).

TYPENSCHILD



- Das Typenschild enthält die technischen und die Kenndaten des Gerätes.
- Das Typenschild befindet sich am Korpus unten außen auf der rechten Seite.



ACHTUNG!

- Die CE Markierung darf nicht entfernt, beschädigt oder unleserlich gestaltet werden.
- Beziehen Sie sich auf die in der CE Markierung des Gerätes enthaltenen Daten für den Kontakt mit dem Hersteller.
- Bei der Verschrottung des Gerätes muss die CE Markierung zerstört werden

Das vorliegende Handbuch ist ausschließlich für den Benutzer zum Nachschlagen bestimmt. Der Inhalt kann jederzeit geändert werden. Der Hersteller kann die Herstellung des Gerätes beenden sowie verändern und ist nicht dazu verpflichtet, die Veränderung vorherigen Produkten durchzuführen. Der Hersteller lehnt jede Haftung für möglicherweise im Handbuch enthaltene Unrichtigkeiten ab, die Druck- oder Übersetzungsfehlern zuzuschreiben sind.

Es wird jede Haftung für Schäden und Betriebsstörungen zurückgewiesen, die verursacht wurden durch:

- Nichteinhaltung der Anweisungen dieses Handbuches;
- Unbefugte Änderung oder Eingriffe;
- Von nicht spezialisierten Technikern vorgenommene Eingriffe;
- Mangelnde Wartung;
- Missbräuchliche Verwendung des Gerätes ;

- Außergewöhnliche unvorhersehbare Umstände;
- Nichtanwendung der im Benutzungsland geltenden Bestimmungen zur Sicherheit, Hygiene und Gesundheit am Arbeitsplatz.
- Kundenüberwachung, dass sein Personal die gegebenen Anweisungen verstanden hat, insbesondere was die Aspekte der Sicherheit und Brandprävention bei der Benützung des Gerätes betrifft.

2. TECHNISCHE DATEN

WANDHAUBEN

Anschlussspannung	V	220-240
Frequenz	Hz	50-60
Max Leistungsaufnahme	W (7/7) (9/9)	200/420
Max Stromaufnahme	A (7/7) (9/9)	2/3,15
Max Spannungsschwankung		+/- 10%
Max Frequenzschwankung	fortlaufend	+/-1%
Max Frequenzschwankung	Kurzer Zeitraum	+/- 2%



ACHTUNG!

- Die Elektroanlage und die Arbeitsstelle müssen im Benützungsland geltenden Bestimmungen zur Sicherheit, Unfall- und Feuerschutz erfüllen. Anderenfalls sieht der Hersteller einer etwaigen Haftung erhoben.



3. INSTALLATION UND INBETRIEBNAHME



ACHTUNG!

- Die Arbeiten an den elektrischen Anlagen dürfen nur von einem qualifizierten Fachkraft ausgeführt werden.

Vor dem elektrischen Anschluss sind folgende Anweisungen einzuhalten :

- Das Gerät auspacken, die Schutzfolie vorsichtig entfernen; sollten dabei Scheren oder andere Werkzeuge verwendet werden, ist darauf zu achten, dass das Blech nicht zerkratzt wird.
- Solange sich das Gerät auf dem Gabelstapler befindet, darf es weder geschoben noch gezogen werden, da es umkippen könnte.
- Das Gerät mit einem Gabelstapler an den Anbringungsort transportieren. Dazu die Gabeln unter der Palette einführen, das Gerät anheben und sich vor dem Anfahren vergewissern, dass es nicht umkippen kann.
- Das Gerät ist am endgültigen Anbringungsort aufzustellen, lassen Sie evtl. ggf. die Mauern entsprechend verstärken. Der empfohlene Abstand vom Boden bis zur Haube beträgt 1900/2000 mm. Die Fläche der Haube muss auf allen Seiten mindestens 200 mm größer als die Kochstelle der Geräte sein;
- Die Haube kann mithilfe der beiliegenden Ösenschauben und Ketten installiert werden. Bei Decken aus Holzziegeln können chemische Dübel verwendet werden (die nicht zum Lieferumfang gehören);



ACHTUNG!

- Ösenschauben und Ketten sind so konzipiert, daß sie nur das Gewicht der Hauben tragen können.

- Markieren Sie an der Decke oder auf der Wand mithilfe der Bezugspunkte die Stellen, an denen die Dübel angebracht werden und führen die Bohrungen aus;
- Setzen Sie die Dübel ein und passen Sie die Länge der Ketten an;
- Ösenschauben direkt in die auf dem oberen Rand der Haube vorgerüsteten Bohrungen schrauben;
- Verbinden die Ösenschauben mithilfe der Ketten und der „S“ Haken;

- Schließen Sie die Haube an einen Kamin mit sicherem wirkungsvollem Zug und direkter Abgasführung nach außen an, die für die Abluftleistung der Hauben bemessen ist;
- Sicherstellen, dass die Versorgungsspannung des Gerätes, die auf dem Typenschild angegeben ist, der Netzspannung entspricht;
- Überprüfen, dass die elektrische Versorgung der Anlage in der Lage ist, die tatsächliche Stromlast auszuhalten und dass sie nach den im Benutzungsland geltenden Bestimmungen ausgeführt ist .
- Das Gerät muss unbedingt geerdet werden.
- Die elektrische Speisung des Gerätes muss durch angemessen dimensionierte Magnetthermoschalter oder Sicherungen gegen Überstrom (Kurzschlüsse und Überlasten) geschützt werden. Ein allpolige Trennvorrichtung mit einer Lücke von Kontakten nach Überspannungskategorie III muss installiert werden.
- Der Drehzahlregler ist als Zubehör lieferbar. Er muss an einer leicht zugänglichen, gegen Stöße gesicherten Stelle und fern von Wärmequellen installiert sein. Für den Anschluss siehe den dem Drehzahlregler beiliegenden Schaltplan.
- Die Lampen, die als Zubehör geliefert sind, müssen mithilfe des Anschlusskabelns (220V, einphasig) verbunden sein.
- Falls Zweifel über das Funktionieren des äquipotenzialen Erdanschlusses oder über Aspekte in Zusammenhang mit der elektrischen Sicherheit bestehen, ist die Anlage von einer qualifizierten Fachkraft zu kontrollieren. Das Symbol hier unten identifiziert den Potentialausgleich:



Der Hersteller sieht im Fall vom Anschluss bei dem Benutzer oder nicht qualifizierten Techniker einer etwaigen Haftung entbunden.



ACHTUNG!

- Alle zur Verpackung verwendeten Materialien sind gemäß im Benutzungsland geltenden Vorschriften und Bestimmungen zu erfolgen.

Unsere Geräte sind durchdacht und optimiert, um hohe Leistungen und Wirkungsgrade zu erzielen. Dieses Gerät ist nur für den Gebrauch bestimmt, für den es ausdrücklich konzipiert wurde, nämlich zum Dunstabzug während des Kochens. Jeder andere Gebrauch ist als missbräuchlich anzusehen (z.B.: Erwärmung von Speisen).



ACHTUNG!

- Vor dem Anfassen die geeignete Schutzausrüstung wie Handschuhe oder Topflappen zu Hilfe nehmen
- Für besten Betrieb sollte das Gerät nur in gut belüfteten Räumen installiert sein

4. ALLGEMEINE SICHERHEITSVORSCHRIFTEN

Bei willkürlichen Änderungen und Umwandlungen durch den Benutzer lehnt der Hersteller jede Verantwortung ab. Dies Gerät ist so konzipiert, dass es nur von Fachpersonal bedient werden darf, das die Anweisungen verstanden hat, insbesondere was die Aspekte der Sicherheit und Brandprävention bei der Benützung des Gerätes betrifft.

Bei der Wartung bleiben einige Risiken bestehen, die durch besondere Verhaltensweisen und Vorsichtsmaßnahmen neutralisiert werden müssen.



ACHTUNG!

- Die Arbeiten an den elektrischen Anlagen dürfen nur von einer qualifizierten Fachkraft ausgeführt werden

5. GERÄTEBENUTZUNG

Den Schalter oben am Gerät einschalten.
 Überprüfen Sie die Funktionstüchtigkeit der Anlage und die Einhaltung der einzelnen Parameter (Stromaufnahme, Luftleistung, Wirksamkeit der Waschorruchtung, Beleuchtungskontrolle usw.).
 Bei Nichtgebrauch den Hauptschalter oben am Gerät ausschalten.
 Die Oberfläche aus Edelstahl mit lauwarmem Seifenwasser waschen. Anschließend mit einem nassen Tuch nachspülen und sorgfältig abtrocknen.
 Falls das Gerät über längere Zeit nicht benutzt wird, muss es an einem trockenem Ort aufbewahrt werden.

6. ENTSORGUNG/ RECYCLING DES GERÄTES



Am Lebensende des Produktes darf das Gerät nicht einfach weggeworfen werden. Die Demontage des Gerätes hat unter Beachtung der im Benutzungsland geltenden Vorschriften zu erfolgen.

1. PREMISSES
2. DONNEES TECHNIQUES
3. INSTALLATION ET MISE EN SERVICE
4. NORMES GENERALES
5. USAGE ORDINAIRE DE L'APPAREIL
6. MISE AU REBUT DE L'APPAREIL

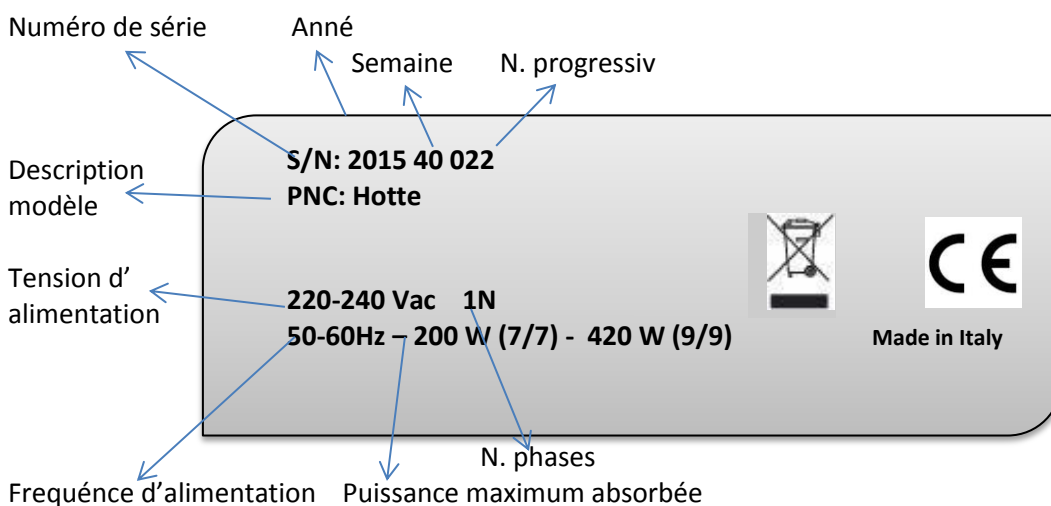
1. PREMISSES

Ce chapitre illustre les symboles utilisés qui permettent de reconnaître le modèle de l'appareil, les responsabilités et les droits d'auteur.

Ce manuel se réfère aux hottes.

Pour plus de détails consultez le paragraphe "Données techniques" (2).

PLAQUETTE



- La plaquette contient les données d'identification et techniques du produit.
- Elle se trouve dans l'appareil dans la paroi droite en bas



ATTENTION!

- Ne pas éliminer, manipuler, ni rendre illisible le marquage "CE" de l'appareil
- Se référer aux données sur le marquage „CE“ de l'appareil pour les rapports avec le producteur (par ex. per la demande des pièces détachées, etc.).
- Au moment de la démolition de l'appareil détruire le marquage "CE"

Ce manuel est exclusivement destiné à être consulté par l'opérateur. Les contenus peuvent être modifiés sans préavis. Le producteur se réserve le droit d'arrêter la production de n'importe quel modèle et n'est pas obligé de modifier les produits précédemment fournis. Il décline toute responsabilité pour les éventuelles inexactitudes contenues dans ce manuel imputables à l'impression ou à la traduction.

Nous déclinons toute responsabilité quant aux dommages et anomalies causés par les transformations et modifications arbitraires de la part de l'utilisateur ou du Client.

- Non-respect des instructions contenues dans ce manuel;
- Modifications ou interventions non autorisées;
- Interventions de la part de techniciens non spécialisés;

- Entretien négligeant;
- Usage impropre de l'appareil;
- Événements exceptionnels et imprévisibles;
- Non-application des dispositions en vigueur dans le pays d'utilisation en matière de sécurité, d'hygiène et de santé sur le lieu de travail;
- La responsabilité d'identification et du choix des équipements de protection individuelle appropriés ainsi que la formation du personnel sur les normes de sécurité et prévention des incendies est à la charge de l'employeur.

2. DONNEES TECHNIQUES

HOTTES

Tension d'alimentation	V	220-240
Fréquence	Hz	50-60
Puissance maximum absorbée	W (7/7) (9/9)	200/420
Courant max absorbé	A (7/7) (9/9)	2/3,15
Variation de tension maximum		+/- 10%
Variation de fréquence maximum	consécutive	+/- 1%
Variation maximum de fréquence	Bref période	+/- 2%



ATTENTION!

- L'installation de l'énergie électrique et les locaux où les appareils sont installés doivent satisfaire les normes en matière de sécurité, de prévention des accidents et de protection contre l'incendie en vigueur dans le pays d'utilisation ; en cas contraire, le fabricant décline toute responsabilité en cas de dommages directs ou indirects aux biens ou aux personnes.



3. INSTALLATION ET MISE EN SERVICE



ATTENTION!

Toutes les interventions électriques en amont de l'appareil doivent être effectuées par des électriciens qualifiés

Avant la mise en service de l'appareil, il faut :

- Eliminer l'emballage, enlever le film en faisant attention à ne pas rayer la surface ;
- Au cours de déplacements ne pas pousser ni traîner l'appareil pour éviter de l'endommager ;
- Manipuler les appareils avec un chariot élévateur, introduire les fourches du chariot sous la palette, soulever l'appareil et l'amener dans le local où il doit être installé en veillant à ce que la charge ne soit pas déséquilibrée ;
- Placez l'appareil afin qu'il soit stable, faire réaliser les travaux de maçonnerie qui s'imposent, en respectant la cote de 1900/2000 mm entre le sol et la hotte et que le pourtour de la hotte doit déborder de 200 mm minimum par rapport à la zone d'installation des appareils de cuisson ;
- Le montage de la hotte peut être effectué à l'aide des pitons et des chaînes fournis. Si le support est en briques vides, il est possible d'utiliser des chevilles chimiques à ampoule (non fournies).



ATTENTION!

Les pitons et les chaînes sont fournis uniquement pour supporter le poids des hottes.

- Faire des marques au plafond ou au mur pour le montage des chevilles et percer le mur ;
- Introduire les chevilles et ajuster la longueur des chaînes ;
- Monter les pitons directement sur la hotte en exploitant les trous déjà prévus sur le bord supérieur ;
- Relier les pitons à l'aide des chaînes et des crochets en « S » ;
- Raccorder à un conduit de cheminée en parfait état donnant directement à l'extérieur et de dimensions adaptées au débit de fumées évacuées par la hotte ;
- S'assurer que la tension d'alimentation de l'appareil indiquée sur la plaquette avec les données nominales correspond à la tension de réseau ;

- Vérifier que l'alimentation électrique de l'installation prévue est en mesure de supporter la charge effective de courant, et qu'elle est conforme aux normes en vigueur dans le pays d'utilisation de l'appareil ;
- Il est indispensable de raccorder l'appareil à une prise de terre efficace;
- En cas de branchement direct de l'appareil (sans prise) il faut prévoir un dispositif qui en assure la déconnexion du réseau. Doit être installé un pôle dispositif de déconnexion avec un écart de contacts en fonction de catégorie de surtension III, conformément aux règles d'installation;
- Le variateur de vitesse, fourni en option, doit être placé dans un point facilement accessible, protégé contre les chocs et à l'écart des sources de chaleur. Pour le branchement, respecter le schéma figurant à l'intérieur du régulateur ;
- Les lampes fournies en option, doivent être branchées par des câbles d'alimentation (220V monophasée) ;
- En cas de doutes sur le fonctionnement du • raccordement équipotentiel de terre, ou sur les aspects liés à la sécurité électrique, contacter un électricien qualifié. Le symbole ci-dessous identifie la compensation de potentiel:



Le Constructeur décline toute responsabilité en cas de branchement effectué par l'utilisateur ou par personnes non qualifiées.



ATTENTION!

- A la fin des opérations d'installation, le déballage doit être effectué conformément aux normes en vigueur dans le pays d'utilisation

Cet appareil doit être utilisé seulement pour l'usage pour lequel il a été conçu; c'est-à-dire pour aspirer les fumées pendant la cuisson. Tout autre usage doit être considéré impropre.



ATTENTION!

- Éviter toute manipulation d'éléments sans protection adéquate
- Installer les appareils dans les locaux suffisamment aérés.

4. NORMES GENERALES

Le Constructeur décline toute responsabilité dérivant de manipulations de l'appareil. Cet appareil est destiné à être utilisé par personnel qui doit être formé et a bien compris les instructions données et, notamment, celles concernant les aspects liés à la sécurité et à la prévention des incendies. Dans l'appareil il y a des parties chauffantes et électriques : éviter toute manipulation d'éléments sans protections adéquates. Pendant la manipulation périodique il faut adopter des précautions adéquates.



ATTENTION!

Toutes les interventions électriques en amont de l'appareil doivent être effectuées par des électriciens qualifiés

5. USAGE ORDINAIRE DE L'APPAREIL

Brancher l'appareil par l'interrupteur installé en amont.

Contrôler l'efficacité du système en respectant les spécifications prévues (absorption électrique, débit d'air, fonctionnalité du système de nettoyage, contrôle du bon fonctionnement de l'éclairage, etc.)

Une fois le service est terminé, débrancher l'appareil par l'interrupteur installé en amont.

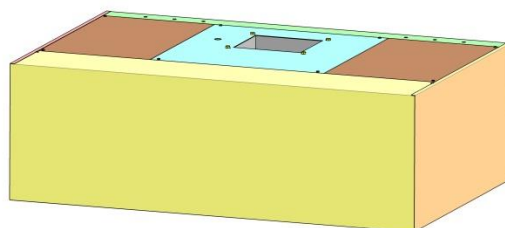
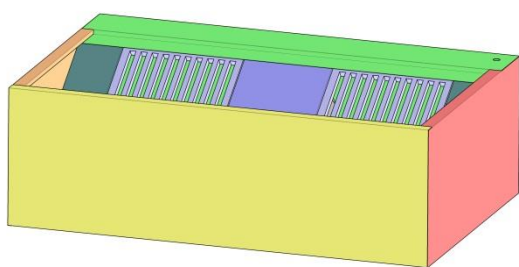
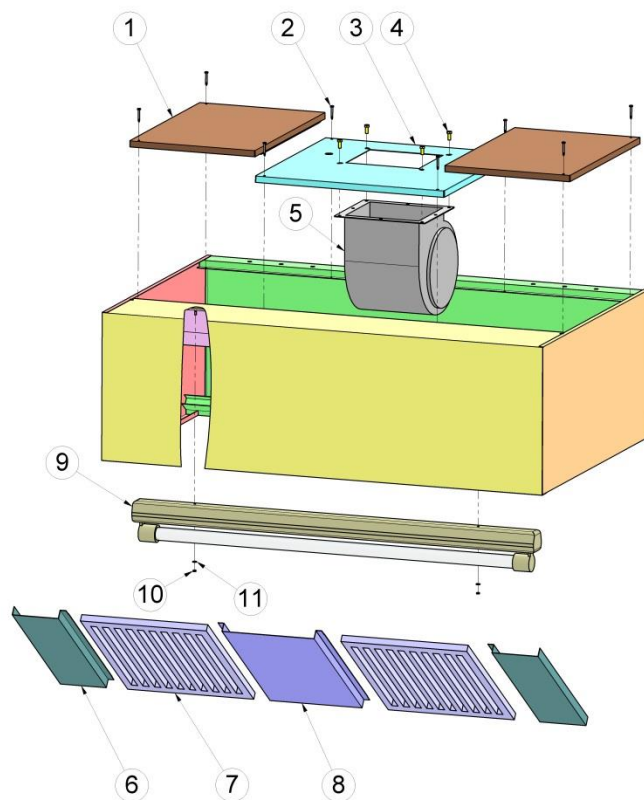
Pour le nettoyage interne et extérieur utiliser de l'eau chaude et, le cas échéant, un détergent neutre, une brosse souple ou une éponge. Rincer toutes les surfaces par un chiffon mouillé.

Lorsque l'on prévoit de ne pas utiliser l'appareil pendant une longue période de temps, il faut le conserver dans un endroit à l'abri de l'humidité.

6. MISE AU REBUT DE L'APPAREIL/RECYCLING



A la fin de la vie de l'appareil démanteler le conformément aux normes en vigueur dans le pays d'utilisation.



POS./POS.
POS./POS.

CODICE/ITEM NO.
ART.NR./REFERENCE

DESCRIZIONE/DESCRIPTION/BESCHREIBUNG/DESCRIPTION

1		PANNELLO SUPERIORE/CEILING PANEL/DECKUNGSBLECH/PANNEAU SUPERIEUR
2	NS4VIT044054	VITE AUTOPERFORANTE TBIC 4.8x38/SCREW/SCHRAUBE/VIS
3		PANNELLO MOTORE/FAN PANEL/MOTORBLECH/PANNEAU MOTEUR
4	NS4VIT080082	VITE TE M8x20/SCREW/SCHRAUBE/VIS
5		VENTILATORE/FAN/MOTOR/MOTEUR
6		PANNELLO LATERALE COMPENSAZIONE FILTRI/SIDE PANEL /SEITENBLECH/PANNEAU LATERAL
7		FILTRO/FILTER/FILTER/FILTRE
8		PANNELLO CENTRALE COMPENSAZIONE FILTRI/MIDDLE PANEL /ZENTRALBLECH/PANNEAU CENTRALE
9		LAMPADA/LIGHT/LAMPE/LAMPE
10	NS4DAD010005	DADO M5/NUT/MUTTER/ECROU
11	NS4RND010005	RONDELLA/WASHER/SCHEIBE/RONDELLE