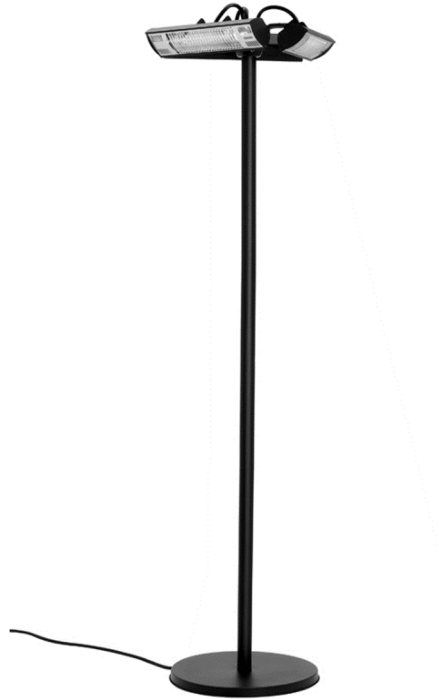


ST3000 3-E360



825223

ΕΛΛΗΝΙΚΑ

Πίνακας περιεχομένων

| | |
|---|------------|
| 1. Ασφάλεια | 282 |
| 1.1 Επεξήγηση συμβόλων..... | 282 |
| 1.2 Οδηγίες χρήσης..... | 283 |
| 1.3 Χρήση σύμφωνα με τον προορισμό | 288 |
| 2. Γενικές πληροφορίες..... | 289 |
| 2.1 Ευθύνη παραγωγού και εγγύηση | 289 |
| 2.2 Προστασία πνευματικών δικαιωμάτων | 289 |
| 2.3 Δήλωση Συμμόρφωσης..... | 289 |
| 3. Μεταφορά, συσκευασία και αποθήκευση | 290 |
| 3.1 Έλεγχος παράδοσης | 290 |
| 3.2 Συσκευασία | 290 |
| 3.3 Αποθήκευση..... | 290 |
| 4. Τεχνικές προδιαγραφές..... | 291 |
| 4.1 Πίνακας εξαρτημάτων της συσκευής | 291 |
| 4.2 Τεχνικά στοιχεία | 292 |
| 5. Εγκατάσταση και χρήση της συσκευής..... | 293 |
| 5.1 Εγκατάσταση..... | 293 |
| 5.2 Χρήση..... | 296 |
| 6. Καθαρισμός | 299 |
| 7. Ανακύκλωση..... | 300 |

Bartscher GmbH
Franz-Kleine-Straße 28
33154 Salzkotten
Γερμανία

Tel.: +49 5258 971-0
Fax: +49 5258 971-120
Hotline - τεχνική υποστήριξη: +49 5258 971-197
www.bartscher.com



Πριν να αρχίσετε να χρησιμοποιείτε τη συσκευή πρέπει να διαβάσετε τις οδηγίες χρήσης της και επιπομένως να τις διαφυλάξετε σε ένα διαθέσιμο χώρο!

Οι οδηγίες χρήσης περιέχουν την περιγραφή εγκατάστασης της συσκευής, της χρήσης και της συντήρησής της, γι' αυτό αποτελούν σημαντική πηγή πληροφοριών και χρήσιμο οδηγό. Η γνώση και τήρηση όλων των κανόνων ασφάλειας και χρήσης είναι προϋπόθεση για την ασφαλή και σωστή λειτουργία της συσκευής.

Επιπλέον πρέπει να τηρούνται τοπικοί κανονισμοί που αφορούν την πρόληψη των ατυχημάτων, καθώς και κανόνες προστασίας της υγείας και ασφάλειας κατά την εργασία.

Οι οδηγίες χρήσης αποτελούν αναπόσπαστο μέρος της συσκευής και πρέπει να βρίσκονται πάντα κοντά της ώστε να είναι πάντα διαθέσιμες στα άτομα που καταγίνονται με την χρήση της συσκευής, την εγκατάστασή της, τη συντήρηση και τον καθαρισμό της.

Όταν η συσκευή να μεταδοθεί δε έναν τρίτο, πρέπει να του μεταδοθούν και οι παρούσες οδηγίες χρήσης.

1. Ασφάλεια

Η συσκευή έχει κατασκευαστεί σύμφωνα με τους τωρινούς ισχύοντες κανόνες της τεχνολογίας. Ωστόσο μπορεί να προκύψουν από αυτή τη συσκευή κίνδυνοι, εάν γίνεται ακατάλληλη ή μη σύμφωνη με τους κανονισμούς χρήση.

Όλα τα πρόσωπα που χειρίζονται τη συσκευή πρέπει να παρακολουθούν τις προτάσεις και τις συμβουλές που αναφέρονται στις παρούσες οδηγίες χρήσης.

1.1 Επεξήγηση συμβόλων

Σημαντικές οδηγίες που αφορούν την ασφάλεια και τα τεχνικά ζητήματα σημειώνονται στον οδηγό με κατάλληλα σύμβολα. Για να αποφύγετε οποιοδήποτε ατύχημα, σωματική βλάβη, καθώς και υλικές ζημιές, πρέπει να συμμορφώνεστε με τις οδηγίες.



ΚΙΝΔΥΝΟΣ!

Αυτό το σύμβολο σημαίνει άμεσο κίνδυνο το οποίο μπορεί να προκαλέσει σημαντικά τραύματα ή θάνατο.



ΠΡΟΕΙΔΟΠΟΙΗΣΗ!

Αυτό το σύμβολο ενημερώνει για επικίνδυνες καταστάσεις που μπορεί να προκαλέσουν σημαντικά τραύματα ή θάνατο.



ΚΑΥΤΕΡΗ ΕΠΙΦΑΝΕΙΑ!

Το σύμβολο προειδοποιεί για τη ζεματιστή επιφάνεια της συσκευής κατά τη λειτουργία της. Παραμέληση της προειδοποίησης μπορεί να οδηγήσει σε έγκαυμα!



ΠΡΟΣΕΚΤΙΚΑ!

Αυτό το σύμβολο σημαίνει ότι μπορεί να υπάρξουν επικίνδυνες καταστάσεις που μπορεί να προκαλέσουν ελαφριά τραύματα ή βλάβες ή δυσλειτουργίας και/ή καταστροφή της συσκευής.



ΟΔΗΓΙΑ!

Αυτό το σύμβολο σημαίνει συμβουλές και πληροφορίες τις οποίες πρέπει να παρακο-λουθήσετε με σκοπό την αποτελεσματική και χωρίς βλάβες λειτουργία της συσκευής.

1.2 Οδηγίες χρήσης



ΠΡΟΕΙΔΟΠΟΙΗΣΗ!

Πριν ξεκινήσετε τη συσκευή, διαβάστε προσεκτικά τις ακόλουθες οδηγίες ασφαλείας και χρήσης.

Η μη τήρηση των οδηγιών χρήσης και των οδηγιών ασφαλείας μπορεί να προκαλέσει ηλεκτροπληξία, σοβαρό τραυματισμό και πυρκαγιά.

- Η συσκευή μπορεί να χρησιμοποιείται από παιδιά της ηλικίας από 8 χρονών καθώς και από άτομα με περιορισμένες σωματικές, αισθητηριακές ή διανοητικές ικανότητες καθώς και με λίγη εμπειρία και/ή γνώση, αν βρίσκονται υπό εποπτεία ή έχουν ενημερωθεί για την ασφαλή χρήση της συσκευής και την έχουν καταλάβει.

Τα παιδιά πρέπει να επιβλέπονται για να βεβαιωθείτε ότι δεν παίζουν με τη συσκευή.

Ο καθαρισμός και η συντήρηση δεν μπορούν να πραγματοποιούνται από παιδιά χωρίς επίβλεψη.

- Τα παιδιά ηλικίας κάτω των 3 ετών πρέπει να παραμένουν μακριά από τη συσκευή, εκτός εάν βρίσκονται υπό συνεχή επίβλεψη.
Τα παιδιά ηλικίας 3 έως 8 ετών μπορούν να ενεργοποιούνται και να απενεργοποιούνται τη συσκευή μόνο βρίσκονται υπό επίβλεψη και να έχουν λάβει οδηγίες σχετικά με την ασφαλή λειτουργία της συσκευής και να κατανοήσουν τους κινδύνους που αυτό συνεπάγεται, με την προϋπόθεση ότι η συσκευή έχει τοποθετηθεί ή εγκατασταθεί σωστά.
Τα παιδιά ηλικίας μεταξύ 3 και 8 ετών δεν μπορούν να τοποθετούν βύσματα στις πρίζες, να ρυθμίζουν τις συσκευές, να καθαρίζουν συσκευές και να πραγματοποιούν συντήρηση.
- Αυτή η συσκευή δεν είναι εξοπλισμένη με θερμοστάτη που ρυθμίζει τη θερμοκρασία. Μην χρησιμοποιείτε τη συσκευή σε μικρούς χώρους όταν υπάρχουν άτομα που δεν μπορούν να εγκαταλείψουν το δωμάτιο μόνοι τους, εκτός εάν κατά τη διάρκεια της λειτουργίας της συσκευής εξασφαλίζεται η συνεχής επίβλεψη.
- Μην χρησιμοποιείτε αυτή τη συσκευή με προγραμματιστή, χρονοδιακόπτη, ξεχωριστό σύστημα τηλεχειρισμού ή άλλη συσκευή που ενεργοποιεί αυτόματα τη θερμάστρα, καθώς δημιουργεί κίνδυνο πυρκαγιάς εάν η θερμάστρα καλύπτεται ή έχει ρυθμιστεί εσφαλμένα.
- Μην αφήνετε τη συσκευή ενεργοποιημένη και μη επιτηρούμενη, ειδικά εάν κοντά βρίσκονται παιδιά ή/και ζώα.
- Μην εκθέτετε τη συσκευή σε δονήσεις ή άλλους κραδασμούς.
- Η συσκευή μπορεί να λειτουργεί μόνο όταν βρίσκεται σε άριστη κατάσταση και ασφαλή για χρήση. Σε περίπτωση δυσλειτουργιών, αποσυνδέστε τη συσκευή από το ρεύμα (αποσυνδέστε το βύσμα από την πρίζα), και ενημερώτο σέρβις.

- Εμποδίσετε πρόσβαση στα υλικά συσκευασίας όπως πλαστικές σακούλες και εξαρτήματα από το αφρώδες πολυστυρένιο για τα παιδιά. **Κίνδυνος ασφυξίας!**
- Την διατήρηση και επιδιόρθωση μπορούν να πραγματοποιούν μόνο και μόνο οι ειδικοί, χρησιμοποιώντας προτότυπα ανταλλακτικά και εξαρτήματα. **Απαγορεύονται οι προσπάθειες επιδιόρθωσης της συσκευής από μη ειδικούς.**
- Δεν πρέπει να χρησιμοποιούνται εξαρτήματα ούτε ανταλλακτικά διαφορετικά από αυτά που συνιστά ο παραγωγός. Αλλιώς μπορεί να δημιουργηθούν καταστάσεις επικίνδυνες για τον χρήστη, να προκληθούν ζημιές της συσκευής ή σωματικές βλάβες ατόμων, καθώς και συνεπάγεται η απώλεια της εγγύησης.
- Για την αποφυγή κινδύνων και για την εξασφάλιση της βέλτιστης απόδοσης δεν επιτρέπεται να διεξάγονται στη συσκευή τροποποιήσεις και επανεξοπλισμοί που δεν έχουν εγκριθεί γραπτώς από τον κατασκευαστή.



ΚΙΝΔΥΝΟΣ! Κίνδυνος ηλεκτροπληξίας!

Για να αποφύγετε συνέπειες του κινδύνου εγκαυμάτων παρακολουθήστε τις παρακάτω οδηγίες ασφαλείας.

- Μην αφήνετε το καλώδιο επαφής να έχει επαφή με τις πηγές θερμότητας ή άλλες κοφτερές άκρες. Το καλώδιο τροφοδοσίας δεν επιτρέπεται να κρεμιέται από το τραπέζι ή άλλο πάγκο. Πρέπει να προσέξετε το καλώδιο να μην πατηθεί ούτε να μην μπερδευτεί από κανέναν.
- Καλώδιο τροφοδοσίας δεν επιτρέπεται να είναι λυγισμένο, μπερδεμένο, συμπιεσμένο, πάντα πρέπει να είναι ολοκλήρως φτερωμένο. Ποτέ μην τοποθετήσετε τη συσκευή ή άλλα αντικείμενα πάνω στο καλώδιο τροφοδοσίας.
- Μην καλύπτετε το καλώδιο τροφοδοσίας. Καλώδιο τροφοδοσίας δεν επιτρέπεται πάνω στον τόπο εργασίας.
- Μην τυλίγετε ποτέ το καλώδιο τροφοδοσίας γύρω από τη θερμάστρα.

- Πρέπει να ελέγχετε τακτικά το καλώδιο τροφοδοσίας για φθορά. Ποτέ μη χρησιμοποιείτε τη συσκευή με βλαμμένο καλώδιο τροφοδοσίας. Αν το καλώδιο είναι βλαμμένο, τότε με σκοπό να αποφύγετε κίνδυνο πρέπει να αναθέσετε την ανταλλαγή του στο εργοστάσιοσέρβις ή στο εξουσιοδοτημένο ηλεκτρολόγο.
- Αποσυνδέστε το καλώδιο τροφοδοσίας από την πρίζα τραβώντας μόνο το φις.
- Ποτέ μη μεταφέρετε, μη σύρετε και μην ανυψώνετε τη συσκευή τραβώντας το καλώδιο τροφοδοσίας.
- Ποτέ μην ανοίξετε το περίβλημα της συσκευής. Σε περίπτωση που χάλασαν οι ηλεκτρικές συνδέσεις ή διαμορφώθηκαν οι ηλεκτρικές ή μηχανικές κατασκευές της συσκευής υπάρχει **κίνδυνος ηλεκτροπληξίας**.
- Μην εισάγετε ξένα αντικείμενα στα ανοίγματα της συσκευής, μπορεί να προκαλέσει ηλεκτροπληξία και να καταστρέψει τη συσκευή.
- Ακόμη και αν η συσκευή είναι αδιάβροχη, δεν πρέπει να χρησιμοποιείται όταν βρέχει ή σε συνθήκες υγρασίας.
- Μην εκθέτετε τη συσκευή σε άμεση εκτόξευση νερού.
- Ποτέ μη βυθίσετε τη συσκευή, το καλώδιο τροφοδοσίας και το φις μέσα στο νερό ή σε άλλα υγρά.
- Απαγορεύεται να χρησιμοποιούνται διαβρωτικά απορρυπαντικά και πρέπει να προσέχετε το νερό για να μη διαπεράσει μέσα στη συσκευή.
- Ποτέ μην χειρίζεστε τη συσκευή με μουσκεμένα χέρια ή στεκόμενοι πάνω σε ένα υγρό δάπεδο.
- Βγάλτε το φις από την πρίζα
 - όταν δεν χρησιμοποιείτε τη συσκευή,
 - όταν υπάρχουν θόρυβοι και διαταραχές κατά χρήση της συσκευής,
 - πριν από καθαρισμό της συσκευής.



ΚΑΥΤΕΡΗ ΕΠΙΦΑΝΕΙΑ! Κίνδυνος εγκαύματος!

Με σκοπό να αποφύγετε τα αποτελέσματα εγκαυμάτων πρέπει να παρακολουθήσετε τις παρακάτω οδηγίες που αφορούν την ασφάλεια.

- Κατά τη λειτουργία, το περίβλημα και η προστατευτική σχάρα της θερμάστρας ζεσταίνονται πολύ. Ποτέ μην αγγίζετε τη συσκευή όταν λειτουργεί και αμέσως μετά την απενεργοποίησή της. Πριν καθαρίσετε ή μετακινήσετε τη συσκευή, θα πρέπει να κρυώσει εντελώς.



ΠΡΟΕΙΔΟΠΟΙΗΣΗ! Κίνδυνος πυρκαγιάς ή έκρηξης!

Με σκοπό να αποφύγετε τα αποτελέσματα εγκαυμάτων πρέπει να παρακολουθήσετε τις παρακάτω οδηγίες που αφορούν την ασφάλεια.

- Μην χρησιμοποιήσετε τη συσκευή δίπλα στα δοχεία με αέριο, βενζίνη, βαφές, οινόπνευμα, αλκοόλ ή εύφλεκτα αντικείμενα. Υψηλή θερμοκρασία μπορεί να προκαλέσει εξάτμισή τους και επομένως επαφή με τις πηγές ανάφλεξης και έτσι μπορεί να γίνει κατάκαυση και εν συνέπεια προσωπικές και υλικές απώλειες.
- Η ηλεκτρική θερμάστρα υπερύθρων προορίζεται μόνο για οικιακή χρήση. Ποτέ μην χρησιμοποιήσετε τη συσκευή στα θερμοκήπια, τα κτίρια για ζώα ή σε παρόμοια κτίρια γιατί πολύ συχνά βρίσκονται εκεί εύφλεκτα αντικείμενα ή πολλή σκόνη η οποία μπορεί να είναι επικίνδυνη.
- **Ποτέ μην στεγνώσετε στη συσκευή ρούχα, πετσέτες ή απρόμοια αντικείμενα. Υπάρχει κίνδυνος υπερθέρμανσης και πυρκαγιάς!**

- Σε περίπτωση πυρκαγιάς, πριν να λάβετε τα κατάλληλα μέσα πυρόσβεσης, βγάλτε τι φως από την πρίζα. **Προσοχή: Ποτέ μη σβήσετε την πυρκαγιά με το νερό όταν το φως είναι συνδεδεμένο με την πρίζα. Κίνδυνος ηλεκτροπληξίας!**
Διασφαλίστε επαρκή ροή φρέσκου αέρα.

1.3 Χρήση σύμφωνα με τον προορισμό

Η ασφαλής χρήση της συσκευής παρέχεται μόνο όταν χρησιμοποιείτε τη συσκευή σύμφωνα με τον προορισμό της.

Όλες οι τεχνικές εργασίες, ακόμη και η συναρμολόγηση και η συντήρηση μπορεί να εκτελεστούν αποκλειστικά από το εξειδικευμένο τμήμα σέρβις.

Η θερμάστρα έχει σχεδιαστεί τόσο για εσωτερικούς όσο και για εξωτερικούς χώρους και μπορεί να χρησιμοποιηθεί σε εξωτερικούς χώρους και εσωτερικούς χώρους, υπό την προϋπόθεση ότι ακολουθούνται οι οδηγίες ασφαλείας που βρίσκονται στις οδηγίες χρήσης.



ΠΡΟΣΕΚΤΙΚΑ!

Η άλλη ή διαφορετική από τον κανονικό προορισμό χρήση της συσκευής απαγορεύεται και θεωρείται αντίθετη στον προορισμό της.

Αποκλείονται οποιεσδήποτε απαιτήσεις κατά του παραγωγού ή/και των συνεργατών του λόγω βλαβών που προκλήθηκαν ως αποτέλεσμα χρήσης αντίθετης με τον προορισμό της συσκευής.

Την ευθύνη για τις βλάβες που προκύπτουν κατά τη διάρκεια χρήσης της συσκευής με τρόπο αντίθετο στον προορισμό της έχει μόνο και μόνο χρήστης.

2. Γενικές πληροφορίες

2.1 Ευθύνη παραγωγού και εγγύηση

Όλες οι πληροφορίες που περιλαμβάνονται στον οδηγό συντάχθηκαν με βάση έγκυρους κανονισμούς, σύγχρονες κατασκευαστικές και μηχανικές γνώσεις, καθώς και με τη δική μας γνώση και εμπειρία πολλών ετών.

Επίσης οι οδηγίες χρήσης μεταφράστηκαν όσο γίνεται πιο αξιόπιστα. Δεν μπορούμε όμως να είμαστε υπεύθυνοι για πιθανά λάθη της μετάφρασης. Γι' αυτό είναι καθαριστικά χρήσιμη η ταυτόχρονη παράθεση των οδηγιών χρήσης στα γερμανικά.

Σε περίπτωση παραγγελίας ειδικού μοντέλου ή προσθέτων λειτουργιών, καθώς και χρήσης των πιο σύγχρονων τεχνικών επιτευγμάτων, η συσκευή που σας παραδώθηκε μπορεί να διαφέρει από τις περιγραφές και τα σχέδια αυτών εδώ των οδηγιών χρήσης.



ΠΡΟΣΕΚΤΙΚΑ!

Πριν να αρχίσετε όλες τις ενέργειες σχετικά με τη συσκευή, ιδιαίτερα πριν να την ενεργοποιήσετε, πρέπει να διαβάσετε προσεκτικά τις παρούσες οδηγίες χρήσης!

Ο κατασκευαστής δεν φέρει ευθύνη για ζημιές και δυσλειτουργίες που προκύπτουν από:

- Το να μην παρακολουθείτε τις οδηγίες χρήσης και καθαρισμού της συσκευής,
- το να χρησιμοποιείτε τη συσκευή με τον τρόπο άλλο από τον προορισμό της συσκευής,
- το να τροποποιήσετε τις αλλαγές,
- Το να χρησιμοποιήσετε μην προβλεπόμενα ανταλλακτικά.

Επιπλέον πρέπει να είναι διαθέσιμες για όσους χρησιμοποιούν τη συσκευή. Διατηρούμε το δικαίωμα να προσαρμώσουμε τεχνικές αλλαγές στη συσκευή προκειμένου να βελτιώνονται οι χρηστικές της ιδιότητες και να καλυτερεύει το προϊόν.

2.2 Προστασία πνευματικών δικαιωμάτων

Οι οδηγίες χρήσης και τα κείμενα, σχέδια, φωτογραφίες και άλλα στοιχεία που αυτές περιέχουν προστατεύονται από τους νόμους περί της πνευματικής ιδιοκτησίας. Χωρίς την έγγραφη άδεια του παραγωγού απαγορεύεται η αναπαραγωγή του περιεχομένου των οδηγιών ή μέρους αυτών σε οποιαδήποτε μορφή και με οποιοδήποτε τρόπο, καθώς και η χρήση του ή/και διανομή σε τρίτους. Η παράβαση των δικαιωμάτων συνεπάγεται υποχρέωση πληρωμής αποζημίωσης. Επιφυλασσόμαστε του δικαιώματος να διεκδικούμε πρόσθετες παροχές.



ΟΔΗΓΙΑ!

Τα στοιχεία, κείμενα, σχέδια, φωτογραφίες και περιγραφές που βρίσκονται στον οδηγό προστατεύονται από τους νόμους περί πνευματικής και βιομηχανικής ιδιοκτησίας. Κάθε μη νόμιμη χρήση τιμωρείται.

2.3 Δήλωση Συμμόρφωσης



Η συσκευή εκπληρώνει τα έγκυρα πρότυπα και οδηγίες της Ευρωπαϊκής Ένωσης. Το επιβεβαιώνουμε στη Δήλωση Συμμόρφωσης WE. Σε περίπτωση ανάγκης, ευχαρίστως, θα σας αποστείλουμε την κατάλληλη Δήλωση Συμμόρφωσης.

3. Μεταφορά, συσκευασία και αποθήκευση

3.1 Έλεγχος παράδοσης

Μετά την άφιξη της συσκευής πρέπει αμέσως να ελέγξετε αν η συσκευή έφτασε ολόκληρη και αν έχουν προκληθεί ζημιές κατά τη διάρκεια της μεταφοράς. Σε περίπτωση που υπάρχουν ολοφάνερές ζημιές λόγω μεταφοράς δεν πρέπει να δεχθείτε τη συσκευή ή μπορείτε να την παραλάβετε ύπο όρους.

Τον χαρακτήρα της ζημιάς πρέπει να περιγράψετε στα χαρτιά παράδοσης/παραλαβής του μεταφορέα. Επομένως θα εκφράσετε τα παράπονά σας.

Αόρατες ζημιές πρέπει να δηλώσετε αμέσως μετά την εύρησή τους, διότι οι απαιτήσεις αποζημιώσεων μπορούν να υποβάλλονται μόνο την προβλεπόμενη για απαιτήσεις απαιτήσεις.

3.2 Συσκευασία

Παρακαλούμε να μη πετάξετε το χαρτινό κιβώτιο της συσκευής. Μπορεί να χρειαστεί για την αποθήκευση, τη μεταφορά ή την αποστολή της συσκευής στο δικό μας κέντρο επισκευών σε περίπτωση βλαβών. Πριν ξεκινήσετε την χρήση της συσκευής, βγάλτε προσεκτικά όλη την εσωτερική και εξωτερική συσκευασία.



Απορρίπτοντας τη συσκευασία πρέπει να τηρείτε τους κανονισμούς που ισχύουν στην χώρα σας. Τα υλικά της συσκευασίας που μπορούν να ξαναχρησιμοποιούνται πρέπει να τα ανακυκλώσετε.

Παρακαλούμε να ελέγξετε αν η συσκευή και τα εξαρτήματά της είναι πλήρη. Εάν λείπουν κάποια εξαρτήματα, παρακαλούμε να επικοινωνήσετε με το Τμήμα Εξυπηρέτησης Πελατών.

3.3 Αποθήκευση

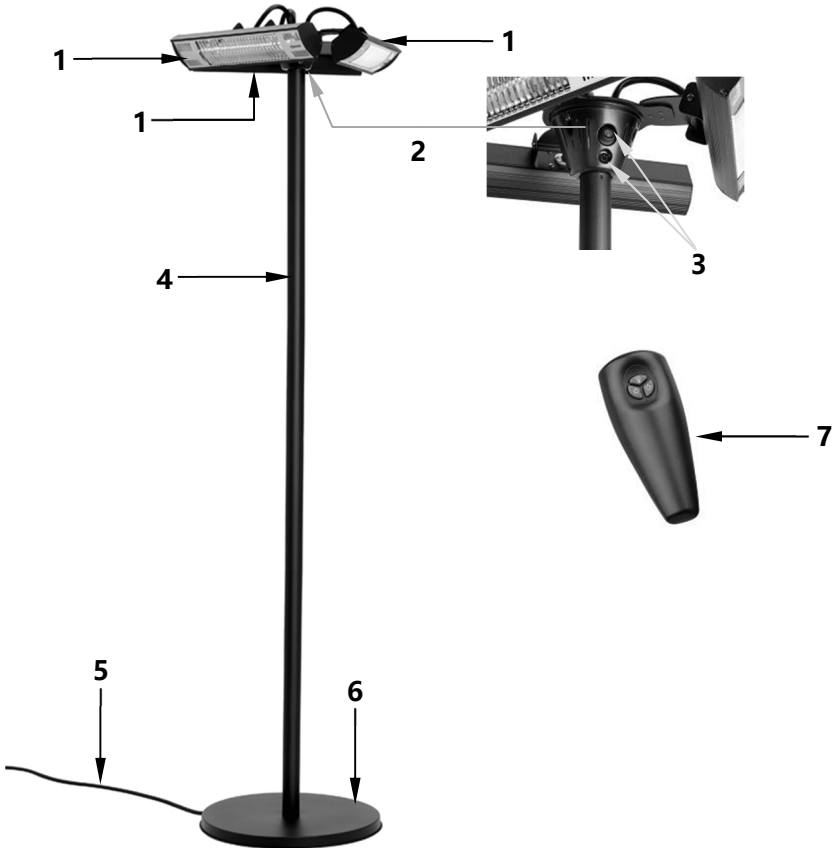
Η συσκευασία πρέπει να παραμένει κλειστή μέχρι την εγκατάσταση της συσκευής, και κατά τη διάρκεια της αποθήκευσης πρέπει να τηρούνται οι οδηγίες που αφορούν τον τρόπο τοποθέτησης και αποθήκευσης της συσκευασίας.

Η συσκευασία της συσκευής πρέπει να αποθηκεύεται σύμφωνα με τους παρακάτω όρους:

- μην την αφήνετε σε εξωτερικούς χώρους,
- να την αποθηκεύετε στο ξηρό μέρος, προστατεύοντάς την από σκόνη,
- μην την εκθέτετε σε δράση των επιθετικών συνθήκων,
- να την προστατεύετε από τον ήλιο,
- να αποφευχθούν οι μηχανικές διαταραχές,
- σε περίπτωση μακρόχρονης αποθήκευσης (πάνω από τρεις μήνες), χρειάζεται τακτικός έλεγχος όλων των εξαρτημάτων και της συσκευασίας. Σε περίπτωση ανάγκης η συσκευή πρέπει να φρεσκαρηστεί και ανανεωθεί.

4. Τεχνικές προδιαγραφές

4.1 Πίνακας εξαρτημάτων της συσκευής



- 1 Θερμάστρα (3)
- 2 Λαβή θερμάστρας
- 3 Πάνελ χειρισμού
- 4 Κατακόρυφος σωλήνας
- 5 Καλώδιο τροφοδοσίας
- 6 Βάση
- 7 Τηλεχειριστήριο

4.2 Τεχνικά στοιχεία

| | |
|-----------------------|--|
| Όνομασία: | Θερμάστρα ST3000 3-E360 |
| Κωδ. είδους | 825223 |
| Υλικό: | αλουμίνιο, χάλυβας, βαμμένο |
| Έκδοση: | <ul style="list-style-type: none">▪ Τύπος τροφοδοσίας: ηλεκτρικός▪ Πηγή θερμότητας<ul style="list-style-type: none">- Λάμπα υπερύθρων. 3 x 1 kW▪ Αριθμός βαθμίδων θέρμανσης: 1▪ Ακτίνα ζεστάματος 12 m²▪ Επιδαπέδιος εξοπλισμός▪ Έλεγχος:<ul style="list-style-type: none">- Χειρισμός με αφή (στη συσκευή)- Τηλεχειριστήριο▪ Μπορεί να χρησιμοποιηθεί κατ' επιλογή με 1, 2 ή 3 λάμπες▪ Διακόπτης ON/OFF▪ Λυχνίες ελέγχου<ul style="list-style-type: none">- Έτοιμη για λειτουργία- Ζέσταμα |
| Κατηγορία προστασίας: | IP55 |
| Ισχύς σύνδεσης: | 3 kW 220-240 V 50/60 Hz |
| Διαστάσεις: | Π 600 x Β 600 x Υ 2120 mm |
| Βάρος: | 19,7 Kg |
| Καλώδιο τροφοδοσίας | Μήκος 1,85 m, είσοδος στη βάση |
| Το σετ περιέχει: | 1 τηλεχειριστήριο |

Με την επιφύλαξη τεχνικών αλλαγών!

5. Εγκατάσταση και χρήση της συσκευής

5.1 Εγκατάσταση

- Αποσυσκευάστε τη συσκευή και αφαιρέστε το υλικό συσκευασίας σύμφωνα με τις διατάξεις περί της προστασίας του περιβάλλοντος. Ελέγξτε την παράδοση για πληρότητα:



ΠΡΟΣΕΚΤΙΚΑ!

Ποτέ μην αφαιρέσετε από τη συσκευή την αναγνωριστική πινακίδα και τις επισημάνσεις κινδύνου.

Συναρμολόγηση

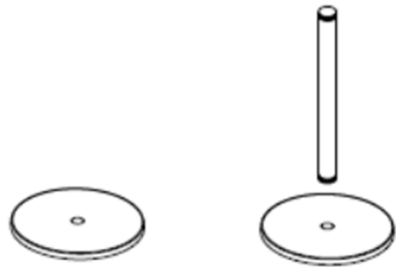


ΠΡΟΣΕΚΤΙΚΑ!

Μη συνδέετε τη θερμάστρα στην τροφοδοσία ρεύματος μέχρι να ολοκληρωθεί η εγκατάσταση.

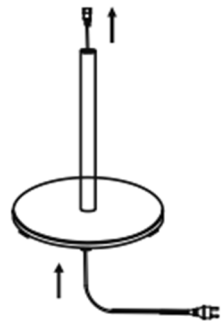
Βήμα 1:

Συνδέστε τον κάτω σωλήνα στη βάση βιδώνοντας τον στη βάση.



Βήμα 2:

Περάστε το καλώδιο τροφοδοσίας μέσω της βάσης, του κάτω σωλήνα και στη συνέχεια μέσω του μεσαίου και του ανώτερου σωλήνα.



Βήμα 3:

Συνδέστε τον μεσαίο σωλήνα με τον κάτω σωλήνα, στρέφοντάς τα μαζί.



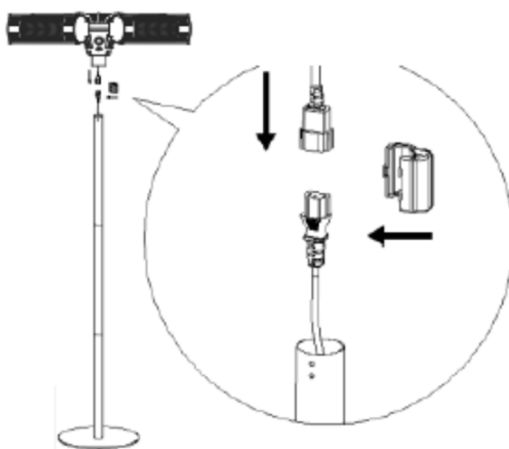
Βήμα 4:

Συνδέστε το επάνω σωλήνα με το μέσο σωλήνα βιδώνοντας.



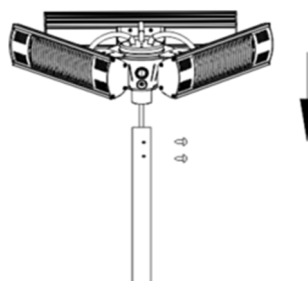
Βήμα 5:

Συνδέστε το βύσμα του καλωδίου ρεύματος στο κουτί της λαβής με τις λάμπες.



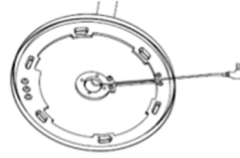
Βήμα 6:

Τοποθετήστε τη λαβή με τις λάμπες στο πάνω σωλήνα και στερεώστε την χρησιμοποιώντας τις βίδες 4x8 mm που περιλαμβάνονται.



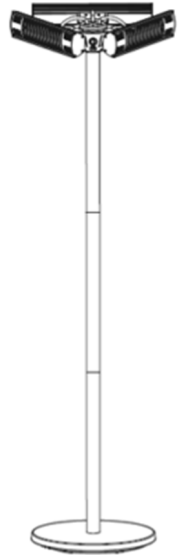
Βήμα 7:

Ασφαλίστε το καλώδιο ρεύματος με τα περικόχλια M4 που παρέχονται στο κάτω μέρος της βάσης.



Τοποθέτηση

- Μετά τη συναρμολόγηση, τοποθετήστε τη συσκευή σε μια επίπεδη και σταθερή επιφάνεια που θα στηρίξει το βάρος της συσκευής.
- **Ποτέ** μην τοποθετείτε τη συσκευή πάνω σε μια εύφλεκτη επιφάνεια.
- **Μην** τοποθετείτε τη συσκευή δίπλα σε ανοιχτή φλόγα, ηλεκτρικές θερμάστρες, σόμπες ή άλλες πηγές θερμότητας.
- Η συσκευή μπορεί να τοποθετηθεί μόνο σε καλά αεριζόμενο χώρο.
- Μην τοποθετείτε τη συσκευή κοντά σε πισίνα ή λίμνη, στο μπάνιο ή στην περιοχή του ντους.
- Εάν είναι δυνατόν **μην** τοποθετείτε τη συσκευή στις διαβάσεις για να αποφύγετε την ανατροπή ως αποτέλεσμα της ακούσιας επαφής με τη θερμάστρα.
- Τοποθετήστε τη θερμάστρα σε εξωτερικό χώρο ή σε μεγάλη υπαίθρια περιοχή μακριά από εμπόδια όπως κλαδιά ή αντικείμενα που μπορεί να επηρεαστούν από τη θερμότητα.
- Μην τοποθετείτε τη συσκευή μπροστά από την κουρτίνα και/ή άλλα εύφλεκτα αντικείμενα, καθώς υπάρχει κίνδυνος ανάφλεξης.
- Κατά την τοποθέτηση, διατηρήστε ελάχιστη απόσταση 100 cm από τοίχους ή άλλα αντικείμενα και 30 cm από την οροφή (π.χ. στην περίπτωση στέγης σε βεράντα).
- Βεβαιωθείτε ότι οι λάμπες βρίσκονται τουλάχιστον 1,8 μέτρα από το έδαφος.
- Μην τοποθετείτε τη συσκευή απευθείας κάτω ή κάτω πάνω την πρίζα τοίχου.
- Κατά τη ρύθμιση, να θυμάστε ότι το καλώδιο τροφοδοσίας πρέπει να τοποθετηθεί έτσι ώστε να αποφεύγεται το ενδεχόμενο κάποιος να σκοντάψει ή να εμπλακεί (π.χ. παιδιά που παίζουν).
- Πρέπει να τοποθετήσετε τη συσκευή έτσι ώστε να έχετε πρόσβαση στο φως σε περίπτωση που υπάρξει ανάγκη να το αποσυνδέσετε γρήγορα από την παροχή ρεύματος.



ΟΔΗΓΙΑ!

Η συσκευή είναι εξοπλισμένη με μια διάταξη ασφαλείας που απενεργοποιεί αυτόματα τις λάμπες σε περίπτωση κρούσης ή ανατροπής της θερμάστρας (π.χ. όταν χτυπηθεί από μια έντονη ριπή ανέμου). Μετά την ανύψωση, η συσκευή πρέπει να ενεργοποιηθεί ξανά.

Σύνδεση



ΚΙΝΔΥΝΟΣ! Κίνδυνος ηλεκτροπληξίας!

Σε περίπτωση ακατάλληλης εγκατάστασης η συσκευή μπορεί να προκαλέσει τραύματα!

Πριν από την εγκατάσταση συγκρίνετε τα στοιχεία του τοπικού ηλεκτρικού δικτύου με τα τεχνικά χαρακτηριστικά της συσκευής (βλέπε την αναγνωριστική πινακίδα).

Συνδέστε τη συσκευή μόνο αν αυτά είναι πλήρως συμβατά!

- Το ηλεκτρικό κύκλωμα της υποδοχής πρέπει να έχει την ασφάλεια τουλάχιστον 16Α. Συνδέστε τη συσκευή απευθείας σε μία μόνη πρίζα με προστατευτική επαφή. Μην χρησιμοποιείτε διαχωριστές ή πολλαπλές υποδοχές.

5.2 Χρήση

- Πριν να αρχίσετε να χρησιμοποιείτε τη συσκευή, καθαρίστε τη σύμφωνα με τις οδηγίες που αναφέρονται στην παράγραφο **6 «Καθαρισμός»**.
- Συνδέστε τη συσκευή σε μια μόνη πρίζα με γείωση.



ΠΡΟΕΙΔΟΠΟΙΗΣΗ! Κίνδυνος εγκαύματος!

Ορισμένα στοιχεία της θερμάστρας μπορεί να γίνονται πολύ καυτά και να προκαλέσουν εγκαύματα. Η συσκευή πρέπει πάντα να χρησιμοποιείται υπό επίβλεψη όταν υπάρχουν παιδιά ή άτομα που διατρέχουν κίνδυνο.

- Η θερμική ακτινοβολία των λάμπων δεν μπορεί να μειωθεί: η θερμάστρα θερμαίνει όταν ενεργοποιείται πλήρως.

Εκκινήστε τη συσκευή

χρησιμοποιώντας τα στοιχεία χειρισμού στη λαβή των λάμπων

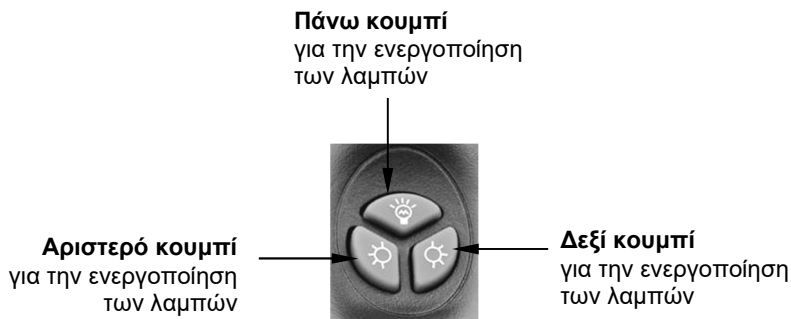


| | | |
|---|---|------------------|
| 8 |  | Διακόπτης ON/OFF |
| 9 |  | Κουμπί |

- Πατήστε το διακόπτη on/off (8) στη θέση «I», για να ενεργοποιήσετε τη συσκευή. Το κουμπί (9) ανάβει με κόκκινη ένδειξη ότι η συσκευή είναι έτοιμη για λειτουργία.
- Με το κουμπί (9) μπορείτε να ενεργοποιήσετε, ανάλογα με τις ανάγκες σας, τις λάμπες 1, 2 ή 3:
 - πατήστε το κουμπί (9) μία φορά για να ενεργοποιήσετε μια λάμπα (1000W). Το κουμπί (9) θα ανάψει με μπλε χρώμα αν μια από λάμπες είναι ενεργοποιημένη;
 - πατήστε το κουμπί (9) δυο φορές για να ενεργοποιήσετε τη δεύτερη λάμπα (1000W);
 - πατήστε το κουμπί (9) τρεις φορές για να ενεργοποιήσετε την τρίτη λάμπα (1000W);
 - πατήστε το κουμπί (9) τέσσερις φορές για να ενεργοποιήσετε όλες τις τρεις λάμπες (1000W). Η συσκευή λειτουργεί με ισχύ 3000 W.
- Για να απενεργοποιήσετε όλες τις λάμπες, πατήστε ξανά το κουμπί (9) τέσσερις φορές.
- Για να αποσυνδέσετε πλήρως τη συσκευή, πατήστε το διακόπτη on/off (8) στη θέση «O».

με το τηλεχειριστήριο

- Στην παράδοση περιλαμβάνεται ένα **τηλεχειριστήριο**. Με τα κουμπιά του τηλεχειριστηρίου, οι λάμπες ενεργοποιούνται και απενεργοποιούνται ανά πάσα στιγμή, όπως απαιτείται.



- Πατήστε το διακόπτη on/off (8) στη θέση «I», για να ενεργοποιήσετε τη συσκευή. Το κουμπί (9) ανάβει με κόκκινη ένδειξη ότι η συσκευή είναι έτοιμη για λειτουργία.
- Για να χρησιμοποιήσετε τη θερμάστρα με μια λάμπα, πατήστε οποιοδήποτε κουμπί στο τηλεχειριστήριο.
- Για να χρησιμοποιήσετε τη θερμάστρα με δυο λάμπες, πατήστε οποιοδήποτε κουμπί στο τηλεχειριστήριο.
- Πατήστε και τα τρία κουμπιά στο τηλεχειριστήριο για να χρησιμοποιήσετε τη θερμάστρα με τρεις λάμπες.
- Για να απενεργοποιήσετε όλες τις λάμπες, πατήστε και τα τρία κουμπιά στο τηλεχειριστήριο ξανά.
- Για να αποσυνδέσετε πλήρως τη συσκευή, πατήστε το διακόπτη on/off (8) στη θέση «O».

Αλλαγή της γωνίας κλίσης



ΠΡΟΕΙΔΟΠΟΙΗΣΗ! Κίνδυνος εγκαύματος!
Κατά τη λειτουργία, η συσκευή θερμαίνεται πολύ!
Ποτέ μην αλλάζετε τη γωνία κλίσης κατά τη λειτουργία!

- Η γωνία κλίσης των επιμέρους λαμπών μπορεί να αλλάξει (από -40° έως 80°).
- Πριν αλλάξετε τη γωνία κλίσης, κλείστε τη συσκευή και αφήστε την να κρυώσει εντελώς (15 λεπτά).
- Μετακινήστε την απαιτούμενη λάμπα προς τα πάνω ή κάτω όπως απαιτείται.



Απενεργοποίηση της συσκευής

- Εάν η συσκευή δεν είναι πλέον σε χρήση, απενεργοποιήστε την με χρήση του διακόπτη on/off (8), πατώντας στη θέση „0“ και αποσυνδέστε από την παροχή ρεύματος (τραβήξτε το βύσμα!)

6. Καθαρισμός και Συντήρηση



ΠΡΟΕΙΔΟΠΟΙΗΣΗ!

Αποσυνδέστε τη συσκευή από την ηλεκτρική ενέργεια (βγάλτε το βύσμα!) και αφήστε τη να κρυώσει.

Για να καθαρίσετε τη συσκευή μην χρησιμοποιήσετε το ρεύμα νερού υπό πίεση!

Προσέξτε να μην μπει το νερό μέσα στη συσκευή.



ΠΡΟΣΕΚΤΙΚΑ!

Μην χρησιμοποιείτε κανένα επιθετικό μέσο καθαρισμού, όπως σπρέι καθαρισμού, διαλύτες, καθαριστικά αλκοόλης/πετρελαίου ή λειαντικά για τον καθαρισμό της συσκευής.

Καθαρισμός

- Να καθαρίζετε τη συσκευή τακτικά.
- Μετά την εργασία, σκουπίστε τη συσκευή με ένα μαλακό, απαλό πανί που δεν αφήνει χνούδι. Στη συνέχεια, στεγνώστε τις επιφάνειες με ένα μαλακό πανί.
- Μετά από παρατεταμένη χρήση, μπορεί να συλλεχθεί σκόνη στις γρίλιες και στα θερμαντικά νήματα. Αφαιρέστε τη σκόνη με μια βούρτσα με μαλακές τρίχες.

Συντήρηση

- Όλες οι εργασίες συντήρησης ή επισκευής, συμπεριλαμβανομένης της αντικατάστασης θερμοαντικόνων νημάτων, επιτρέπεται να εκτελούνται μόνο από εξειδικευμένο προσωπικό.

Φύλαξη της συσκευής

- Αν η συσκευή πρόκειται να μην χρησιμοποιηθεί για πολύ καιρό πρέπει να την καθαρίσετε σύμφωνα με τις παραπάνω οδηγίες και να τη φυλάξετε στον τόπο στεγνό, καθαρό και προστατευμένο από το πάγο, τον ήλιο και τα παιδιά. Μην βάζετε βαριά αντικείμενα πάνω στη συσκευή.

7. Ανακύκλωση

Παλιές συσκευές



Ο ηλεκτρικός εξοπλισμός σημειώνεται με αυτό το σύμβολο. Μην πετάτε ηλεκτρικές συσκευές μαζί με οικιακά απορρίμματα. Εάν η συσκευή δεν μπορεί πλέον να χρησιμοποιηθεί, κάθε καταναλωτής υποχρεούται να την επιστρέψει σε ένα σημείο συλλογής που παρέχει ο δήμος, χωριστά από τα οικιακά απορρίμματα.



ΟΔΗΓΙΑ!

Οι ηλεκτρικές συσκευές πρέπει σωστά να χρησιμοποιούνται και να απορρίπτονται για να αποφεύγονται οι περιβαλλοντικές επιπτώσεις.

- Αποσυνδέστε τη συσκευή και αφαιρέστε το καλώδιο τροφοδοσίας από τη συσκευή.