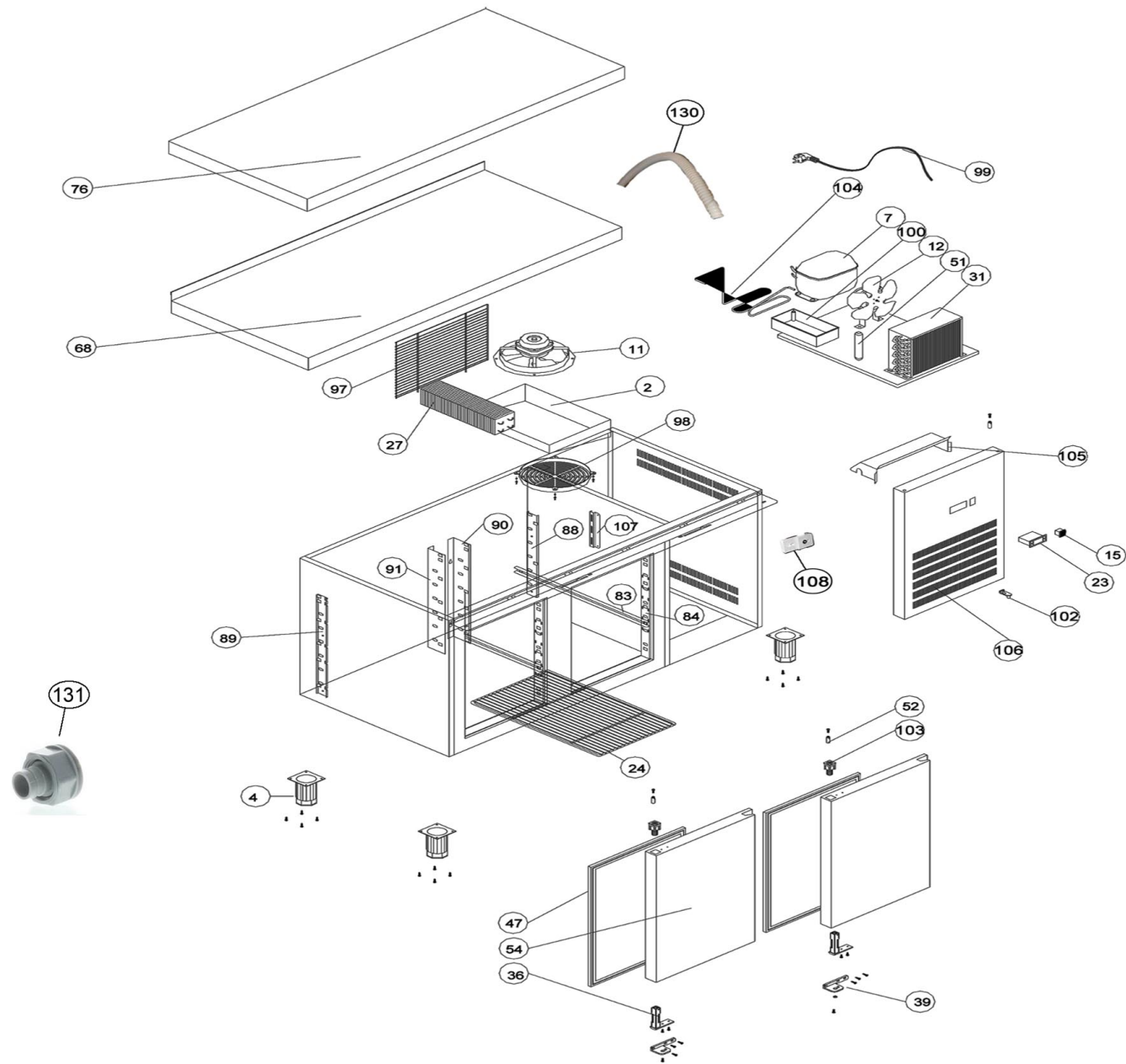


Explosionszeichnung
für Kühlische
110801
110801MA
bis Serien-Nr.: 16070102

Exploded drawing
for ventilated refr. counter
110801
110801MA
until serial-no.: 16070102



Pos.	Artikelbeschreibung	Description of item	Artikel Nr./Item No.
2	Abdeckung z. Verdampfer, Kunststoff	Cover f. evaporator, plastic	06003050037
4	Fuß, höhenverstellbar	Base, height-adjustable	06007050017
7	Kompressor FR7.5G R134A	Compressor FR7.5G R134A	06021010004
11	Verdampferlüfter 5 W	Evaporator fan 5 W	06021050001
12	Lüftermotor 10W	Fan motor 10W	06021050002
15	Hauptschalter, rot	Main switch, red	A01204069
23	Thermostat, Carel PJEZ easy	Thermostat, Carel PJEZ easy	06021350018
24	Rost	Grid	06027010003
27	Verdampfer	Evaporator	06029010003
31	Kondensator 9x2	Condenser 9x2	06029020002
36	Türscharnier	Door hinge	06033010100
39	Befestigung z. Tür, unten-links	Support f. door, under-left	06033090098
47	Dichtung	Gasket	06045010119
51	Filtertrockner	Filter dryer	06047010003
52	Stift M6 z. Tür	Pin M6 f. door	06033090064
54	Tür	Door	0M16901P0003
68	Arbeitsplatte m. Aufkantung f. B1342	Worktop with splash back f. W1342	0M18101P0018
76	Arbeitsplatte o. Aufkantung f. B1342	Worktop without splash back f. W1342	0M18101P0020
83	Auflageschiene, Set	Guiding rail	0M10905P0020
84	Halterung bis Serien-Nr. 14090010P	Holder until serial no. 14090010P	0M109050277
	Halterung ab Serien-Nr. 14090011P	Holder from serial no. 14090011P	E0M10905P0109
88	Halterung, außen-rechts bis Serien-Nr. 14090010P	Holder, external right until serial no. 14090010P	0M109050298
	Halterung, außen-rechts ab Serien-Nr. 14090011P	Holder, external right from serial no. 14090011P	E0M10905P0069
89	Halterung, außen-links bis Serien-Nr. 14090010P	Holder, external left until serial no. 14090010P	0M109050299
	Halterung, außen-links ab Serien-Nr. 14090011P	Holder, external left from serial no. 14090011P	E0M10905P0070
90	Halterung, innen-rechts bis Serien-Nr. 14090010P	Holder, internal right until serial no. 14090010P	0M109050300
	Halterung, innen-rechts ab Serien-Nr. 14090011P	Holder, internal right from serial no. 14090011P	E0M10905P0072
91	Halterung, innen-links bis Serien-Nr. 14090010P	Holder, internal-left until serial no. 14090010P	0M109050301

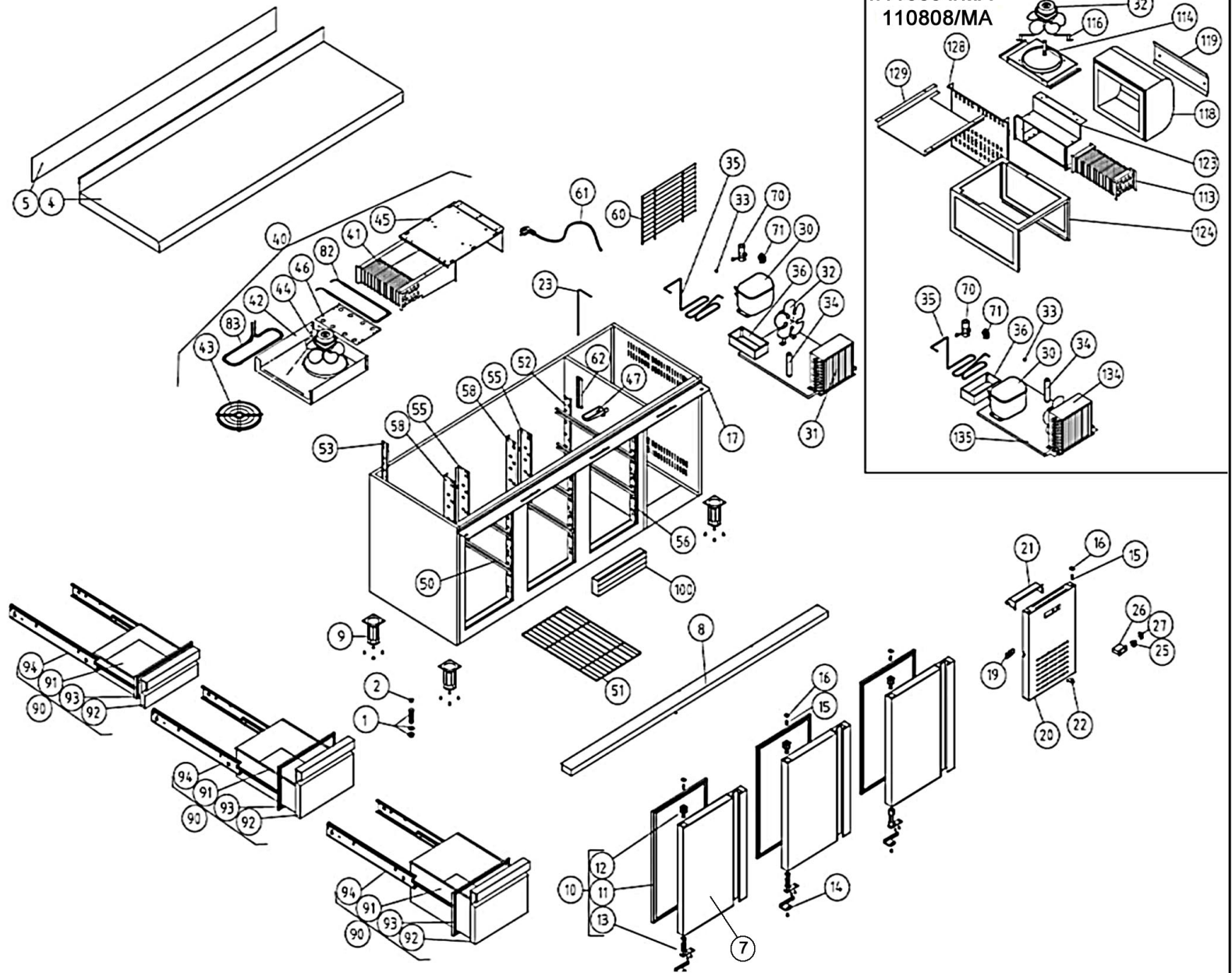


Kühltisch, Umluft, 2T
Artikel-Nr.: 110801 u. 110801MA

Ersatzteilliste
01.12.2016

Explosionszeichnung
für Kühltische
110801 - 110808
110808MA - 110808MA
ab Serien-Nr.: 16070103

Exploded drawing
for ventilated refr. counter
110801 - 110808
110801MA - 110808MA
from serial-no.: 16070103



Bartscher

Kühltisch, Umluft
Artikel-Nr.: 110801 - 110808
110801MA - 110808MA

Explosionszeichnung
01.12.2016

Pos.	Artikelbeschreibung	Description of item	Artikel Nr./Item No.
1	Ablaufsystem 1/2 Zoll, grau	Outlet system 1/2", grey	E06003010033
2	Blindkappe 1/2 Zoll	Blind cover 1/2"	E06003010063
4	Arbeitsplatte o. Aufkantung f. B1342	Worktop without splash back f. W1342	0M18101P0020
	Arbeitsplatte m. Aufkantung f. B1342	Worktop with splash back f. W1342	0M18101P0018
	Arbeitsplatte m. Aufkantung f. B1792	Worktop with splash back f. W1792	0M18101P0023
	Arbeitsplatte o. Aufkantung f. B1792	Worktop without splash back f. W1792	0M18101P0024
5	Spritzschutz f. B1342	Splash guard f. W1342	E0M109250130
	Spritzschutz f. B1792	Splash guard f. W1792	E0M109250106
8	Abdeckung f. B1342	Cover f. W1342	E0M109010847
	Abdeckung f. B1792	Cover f. W1792	E0M109010853
9	Fuß, höhenverstellbar	Base, height-adjustable	06007050017
10	Tür komplett	Complete door	E0M16901P0023
11	Dichtung	Gasket	06045010119
12	Türanschlag, oben	Door stop, top	06003010136
13	Türscharnier	Door hinge	06033010100
14	Befestigung z. Tür, unten-links	Support f. door, under-left	E06033010129
15	Bolzen M6	Pin M6	E06033090104
16	Mutter M6	Nut M6	E06025130045
17	Befestigung f. B1342	Support f. W1342	E0M109050552
	Befestigung f. B1792	Support f. W1792	E0M109050242
19	Halteflasche	Retaining tab	E06003010384
20	Bedienblende	Control panel	E0M10901P0205
21	Abdeckung	Cover	0M109050532
22	Halterung, Kunststoff	Holder, plastic	06033090090
23	Temperaturfühler	Temperature sensor	E06021350113
25	Hauptschalter, rot	Main switch, red	A01204069
26	Thermostat, Carel PJEZ easy	Thermostat, Carel PJEZ easy	06021350018
30	Kompressor NL 6.1 R134A	Compressor NL 6.1 R134A	E012059155
	Kompressor NL 7.3 R134A	Compressor NL 7.3 R134A	E06021050225
31	Kondensator 9x2	Condenser 9x2	06029020002
32	Lüftermotor 10W	Fan motor 10W	06021050002
33	Ventil	Valve	E06021310003
34	Filtertrockner	Filter dryer	06047010003
35	Rohr	Pipe	0M107010001
36	Auffangschale	Drip tray	06003010023
40	Verdampfer komplett	Evaporator complete	E012030989



Kühltisch, Umluft
Artikel-Nr.: 110801 - 110808
110801MA - 110808MA

Ersatzteilliste
01.12.2016

Pos.	Artikelbeschreibung	Description of item	Artikel Nr./Item No.
41	Verdampfer 5T4R300A4S	Evaporator 5T4R300A4S	E012041888
42	Abdeckung z. Verdampfer	Cover f. evaporator	E012040457
43	Abdeckung z. Lüfter, Metall	Fan cover, metal	E06027130004
44	Lüfter 5W	Fan 5W	06021050066
45	Abdeckung	Cover	E012074526
46	Befestigung	Bracket	E012074525
47	Kondenswasserablauf	Condensation water outlet	06003010184
50	Auflageschienen Paar, 564 mm	Guiding rails pair, 564 mm	700488
51	Rost	Grid	06027010003
52	Halterung, außen-rechts ab Serien-Nr. 14090011P	Holder, external right from serial no. 14090011P	E0M10905P0069
53	Halterung, außen-links ab Serien-Nr. 14090011P	Holder, external left from serial no. 14090011P	E0M10905P0070
55	Halterung, innen-rechts ab Serien-Nr. 14090011P	Holder, internal right from serial no. 14090011P	E0M10905P0072
56	Halterung ab Serien-Nr. 14090011P	Holder from serial no. 14090011P	E0M10905P0109
58	Halterung, innen-links ab Serien-Nr. 14090011P	Holder, internal-left from serial no. 14090011P	E0M10905P0071
60	Abdeckung z. Kompressor	Cover f. compressor	06003010181
61	Anschlusskabel m. Stecker	Power cord w. plug	06021390006
62	Fühlerschutz	Sensor protection	0M109050033
70	Kondensator FR	Condenser FR	E0602101P0003
71	Anlaufrelais FR 8.5 G 117U6015	Relay FR 8.5 G 117U6015	E0602101P0002
	Anlaufrelais NL 7.3 117U6016	Relay NL 7.3 117U6016	E0602101P00040
90	Schublade, komplett groß	Drawer, complete big	E0M16912P0063
	Schublade, komplett groß f. Verdampfer	Drawer, complete big f. evaporator	E0M16912P0065
	Schublade, komplett klein	Drawer, complete small	E0M16912P0066
91	Schublade groß	Drawer, big	E0M10905P0110
	Schublade klein	Drawer, small	E0M10905P0111
92	Blende f. große Schublade	Drawer panel f. big drawer	E0M16912P0064
	Blende f. kleine Schublade	Drawer panel f. small drawer	E0M16912P0067
93	Dichtung f. große Schublade	Gasket f. big drawer	06045010122
	Dichtung f. kleine Schublade	Gasket f. small drawer	06045010151
94	Laufschiene Set	Slide rail set	06033050006
100	Abdeckung	Cover	E0M16113P0001



Kühltisch, Umluft
Artikel-Nr.: 110801 - 110808
110801MA - 110808MA

Ersatzteilliste
01.12.2016

