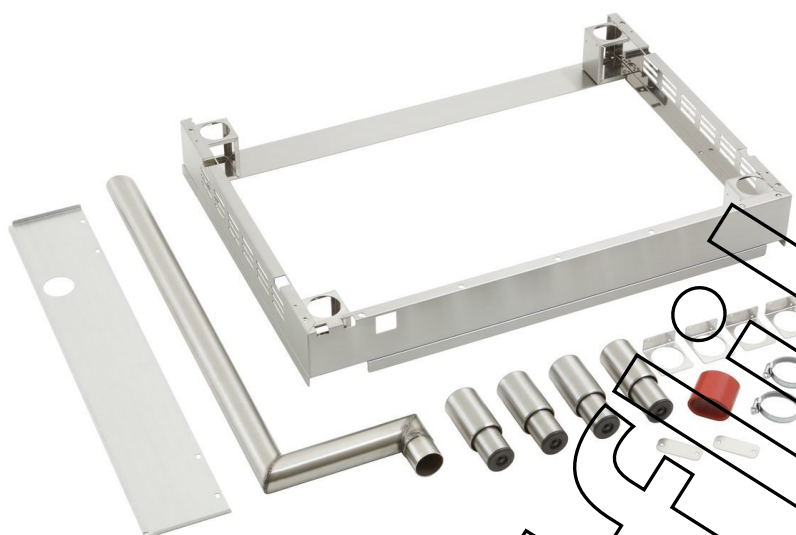


Kit di connessione Silversteam



► Per i forni a vapore combinati elettrici GN 1/1 della serie Silversteam

Weiter auf der

La soluzione salvaspazio: il kit di collegamento consente di impilare 2 forni a vapore combinati elettrici GN 1/1 delle serie Silversteam.

Weiter auf der

- Maße:
- Gewicht:

B 876 x T 622 x H 114 mm
9,2 Kg