

GN2110-R - GN1110-R - GN3110-R



305066 - 305067 - 305068

Bartscher GmbH
Franz-Kleine-Str. 28
D-33154 Salzkotten
Njemačka

tel. +49 5258 971-0
fax.: +49 5258 971-120
Servisna infolinija: +49 5258 971-197
www.bartscher.com



Verzija: 1.0

Datum izdavanja: 2023-05-24

Originalne upute za uporabu

1	Sigurnost	2
1.1	Objašnjenje sigurnosnih upozorenja	2
1.2	Sigurnosne napomene	3
1.3	Korištenje u skladu s namjenom	8
1.4	Nenamjenska uporaba	8
2	Opće informacije	9
2.1	Odgovornost i jamstvo	9
2.2	Zaštita autorskih prava	9
2.3	Izjava o sukladnosti	9
3	Transport, pakiranje i čuvanje	10
3.1	Kontrola isporuke	10
3.2	Pakiranje	10
3.3	Čuvanje	10
4	Tehnički podaci	11
4.1	Tehnički podaci	11
4.2	Funkcije uređaja	13
4.3	Popis sklopova uređaja	14
5	Instalacija i rukovanje	17
5.1	Instalacija	17
5.2	Rukovanje	20
6	Čišćenje i održavanje	23
6.1	Napomene vezane za sigurnost tijekom čišćenja	23
6.2	Čišćenje	23
6.3	Održavanje	24
7	Zbrinjavanje	26



Prije početka korištenja uređaja pažljivo pročitajte upute za uporabu, pa ih čuvajte na lako dostupnom mjestu!

Ove upute za uporabu sadrže opis instalacije uređaja, rukovanja uređajem i održavanja te važan su izvor informacija i korisnički priručnik. Poznavanje svih napomena koje se odnose na sigurnost i korištenje uređaja uvjet je za siguran i pravilan rad s uređajem. Osim toga treba primjenjivati propise o sprečavanju nezgoda, propise o zaštiti na radu te pravne regulative koje su na snazi na području primjene uređaja.

Prije početka rada s uređajem, a pogotovo prije pokretanja uređaja, pročitajte ove upute za uporabu, kako biste izbjegli tjelesne ozljede i materijalnu štetu. Nepravilnom uporabom možete oštetiti uređaj.

Ove upute za uporabu su integralni dio proizvoda i treba ih čuvati blizu uređaja da u svakom trenutku budu dostupne korisniku. Ako uređaj dajete na korištenje drugoj osobi, obavezno priložite i ove upute za uporabu.

1 Sigurnost

Uređaj je konstruiran u skladu važećim tehničkim načelima. Međutim, uređaj može postati izvor opasnosti zbog nestručne ili nenamjenske uporabe. Sve osobe koje koriste uređaj moraju poštivati informacije sadržane u ovim uputama i pridržavati se sigurnosnih napomena.

1.1 Objašnjenje sigurnosnih upozorenja

Bitne sigurnosne napomene i informacije vezane za sigurnost korisnika su u dotičnim uputama označene odgovarajućim sigurnosnim upozorenjima. Treba se bezuvjetno pridržavati tih uputa kako bi se izbjegle nezgode, tjelesne povrede i materijalna šteta.



OPASNOST!

Sigurnosno upozorenje **OPASNOST** upozorava na rizik od nastanka teških tjelesnih povreda ili smrti kod korisnika koji ne izbjegava opisanu opasnost.



UPOZORENJE!

Signalna riječ **UPOZORENJE** označava moguću opasnost koja može uzrokovati srednje ili teške tjelesne ozljede ili smrt ako se ne izbjegne.



OPREZ!

Sigurnosno upozorenje **OPREZ** upozorava na rizik od nastanka lakših ili umjerenih povreda kod korisnika koji ne izbjegava opisanu opasnost.

PAŽNJA!

Signalna riječ **PAŽNJA** upozorava na moguću opasnost nastanka materijalne štete do koje može doći ako korisnik ne poštuje sigurnosne napomene.

NAPOMENA!

Simbol **NAPOMENA** pruža korisniku druge informacije i napomene vezane za korištenje uređaja.

1.2 Sigurnosne napomene

Električna struja

- Preveliki mrežni napon ili nepravilna instalacija mogu uzrokovati strujni udar.
- Uređaj možete priključiti samo u slučaju kad podaci s tipske pločice uređaja u potpunosti odgovaraju mrežnom naponu.
- Kako biste izbjegli kratki spoj, uređaj održavajte suhim.
- Ako tijekom rada dođe do smetnji odmah isključite uređaj iz električnog napajanja.
- Utikač ne dirajte mokrim rukama.
- Nikada ne dirajte uređaj koji je pao u vodu. Odmah isključite uređaj iz električnog napajanja.
- Sve popravke i otvaranje kućišta mogu izvoditi isključivo specijalizirani radnici i odgovarajuće servisne radionice.
- Uređaj ne premještajte na način da ga nosite za priključni kabel.
- Spriječite kontakt priključnog kabela s izvorima topline i s oštrim rubovima.
- Priključni kabel nemojte savijati, stiskati niti vezati.

- Kabel uređaja uvijek razmotajte do kraja.
- Uređaj i druge predmete nikada ne stavljajte na priključni kabel.
- Prilikom isključivanja uređaja iz električnog napajanja, uvijek pridržite utikač.
- Redovito kontrolirajte stanje mrežnog kabela kako biste se uvjerali da nije oštećen. Ne koristite uređaj s oštećenim mrežnim kabelom. Ako je mrežni kabel oštećen, obratite se servisnoj radionici ili kvalificiranom električaru za njegovu zamjenu pa ćete spriječiti moguće opasnosti.

Zapaljivi materijali

- Uređaj nikada ne izlažite djelovanju visoke temperature i ne ostavljajte ga blizu np. štednjaka, peći, otvorenog plamena, uređaja za održavanje topline itd.
- Uređaj redovito čistite kako biste izbjegli opasnost od izbijanja požara.
- Ne pokrivajte uređaj, na primjer aluminijskom folijom ili krpicama.
- Uređaj upotrebljavajte koristeći isključivo stvari koje su za to predviđene i to pri odgovarajuće postavljenoj temperaturi. Predmeti, prehrambeni proizvodi i ostaci hrane u uređaju se mogu zapaliti.
- Nikada ne upotrebljavajte uređaj blizu lako zapaljivih materijala, kao što su na primjer benzin, špirit, alkohol. Visoka temperatura uzrokuje hlapljenje tih materijala, a zbog kontakta s izvorima paljenja može doći do eksplozije.
- U slučaju požara, prije nego poduzmete aktivnosti na gašenju vatre, uređaj isključite iz električnog napajanja. Vatru nikada ne gasite vodom ako je uređaj priključen na električno napajanje. Nakon što je požar ugašen, pobrinite se za odgovarajući dotok svježeg zraka.

Vruće površine

- Za vrijeme rada uređaja njegove površine postaju jako vruće. Opasnost od nastanka opekline. Visoka temperatura se održava i nakon isključivanja uređaja.
- Ne dirajte vruće površine uređaja. Koristite dostupne upravljačke elemente i ručke.
- Uređaj možete premještati i čistiti tek nakon što se isti potpuno ohladi.
- Na vruće površine nemojte liti hladnu vodu niti zapaljive tekućine.

Rukovatelji

- S uređajem može rukovati samo kvalificirano i obučeno stručno osoblje.
- Ovaj uređaj ne smiju koristiti osobe (uključujući i djecu) sa smanjenim fizičkim, osjetilnim ili mentalnim sposobnostima te osobe koje nemaju dovoljno iskustva ili znanja.
- Djecu treba nadgledati kako biste bili sigurni da se ne igraju s uređajem niti ga ne pokreću.

Eksploatacija samo pod nadzorom

- Uređaj upotrebljavajte samo ako je pod nadzorom.
- Uvijek budite blizu uključenog uređaja.

Neppravilna uporaba

- Nenamjenska ili nestručna uporaba može dovesti do oštećivanja uređaja.
- Uređaj smijete koristiti samo onda ako njegovo tehničko stanje nije upitno i omogućava siguran rad s uređajem.
- Uređaj može biti korišten samo ako su svi njegovi priključci napravljeni u skladu s propisima.
- Uređaj se može koristiti samo ako je čisti.
- Upotrebljavajte isključivo originalne zamjenske dijelove. Nikada nemojte samostalno popravljati uređaj.
- Zabranjeno je izvoditi izmjene ili modifikacije uređaja.

Ostale opasnosti

Rezidualni rizici s kojima se mogu suočiti djelatnici koji rade s uređajem:

Obavljana aktivnost / položaj operatera	Opasna situacija i opasnosti	Moguća šteta
Korištenje uređaja	Direktni ili indirektni kontakt s elementima pod naponom	Strujni udar
Vađenje iz uređaja napravljenih proizvoda	Kontakt s vrućim posudama i loncima	Opekline
	Kontakt s vrućim površinama (grijači, police, poprečne šipke)	

Sredstva osobne zaštite

Sredstva osobne zaštite se koriste s ciljem zaštite određenog dijela tijela korisnika od određenih opasnosti koje su povezane s obavljanim poslovima.

Ova bi se sredstva trebala koristiti samo onda kad izvorna sredstva korištena s ciljem eliminiranja opasnosti nisu dovoljna kako bi se eliminirale štetne supstance i dijelovi, a istim i osigurala sigurnost i zdravlje djelatnika.

Korištenje alata podrazumijeva uporabu sljedećih sredstava osobne zaštite:

Aktivnost	Predviđena sredstva osobne zaštite (ŠOI)	Relevantna norma
Vađenje vrućih proizvoda	Termozaštitne rukavice	EN 407
Mehaničko održavanje	Zaštitne rukavice koje štite od mehaničkih povreda	EN 388

Ovisno o uvjetima radne okoline u kojoj je instaliran uređaj, gore navedena naredba ne isključuje eventualnu potrebu za korištenjem drugih sredstava osobne zaštite.

Znakovi upozorenja na uređaju



OPASAN NAPON

Opasan napon unutra. Kontakt dovodi do strujnog udara ili nastanka opekline. Uređaj isključite iz napajanja prije početka obavljanja aktivnosti na održavanju i servisiranju uređaja.



VRUĆA POVRŠINA! OPASNOST OD OPEKLINA!

Ovaj simbol prikazuje zone koje se tijekom rada vrlo zagrijavaju. Nemojte dirati nikakve vruće površine niti elemente.



OPASNOST OD OZLJEDIVANJA zbog pokretnih elemenata

Nemojte skidati zaštitu sa zone održavanja dok je uređaj uključen.

UPOZORENJE!

Nepoštivanje ovih uputa može uzrokovati nastanak ozbiljnih tjelesnih ozljeda.

1.3 Korištenje u skladu s namjenom

Svaka uporaba uređaja u druge svrhe ili primjena koja se razlikuje od namjenske, dolje opisane primjene, zabranjena je i smatra se nenamjenskom uporabom.

Sljedeća uporaba je u skladu s namjenom:

- Održavanje topline jela u odgovarajućim posudama ili na tanjurima.

1.4 Nenamjenska uporaba

Nenamjenska uporaba može dovesti do tjelesnih povreda korisnika ili materijalnih šteta uzrokovanih opasnim strujnim naponom, vatrom ili visokom temperaturom. Uređaj koristite samo na način koji je opisan u ovim uputama za uporabu.

Sljedeća uporaba nije u skladu s namjenom uređaja:

- Podgrijavanje zapaljivih, štetnih za zdravlje, lako hlapivih tekućina i sličnih materijala.

2 Opće informacije

2.1 Odgovornost i jamstvo

Sve informacije i napomene, sadržane u ovim uputama za uporabu, pripremljene su u skladu s važećim propisima, s aktualnim konstrukcijskim i inženjerskim rješenjima te s našim stručnim znanjem i dugogodišnjem iskustvom. Ako se radi o posebnom modelu ili su naručene dodatne opcije uređaja, a također u slučaju primjene najnovijih tehničkih rješenja, isporučeni uređaj se donekle može razlikovati od informacija i slika iz ovih uputa za uporabu.

Proizvođač ne snosi nikakvu odgovornost za štete i smetnje u radu uređaja nastale zbog:

- nepridržavanja napomena,
- nenamjenske uporabe,
- uvođenja tehničkih promjena od strane korisnika,
- uporabe nedozvoljenih zamjenskih dijelova.

Pridržavamo pravo na uvođenje tehničkih izmjena u proizvodnju, s ciljem optimalizacije korisničkih svojstava uređaja i poboljšavanja njegovog rada.

2.2 Zaštita autorskih prava

Ove upute za uporabu i sve tekstove, crteže, slike i druge elemente sadržane u uputama podliježu zaštiti autorskih prava. Bez pismenog odobrenja proizvođača zabranjeno je kopiranje sadržaja ovih uputa u bilo kojem obliku i na bilo koji način (uključujući i fragmente uputa) te korištenje i / ili prosljeđivanje tog sadržaja trećim osobama. Kršenje gore spomenutog će imati za posljedicu obavezu isplatu odštete. Pridržavamo pravo na daljnja potraživanja.

2.3 Izjava o sukladnosti

Uređaj zadovoljava važeće norme i zahtjeve Europske unije. Gore spomenuto potvrđujemo u Izjavi o sukladnosti EZ. Ako to bude potrebno, rado Vam pošaljemo odgovarajuću Izjavu o sukladnosti.

3 Transport, pakiranje i čuvanje

3.1 Kontrola isporuke

Nakon isporuke uređaja provjerite jesu li priloženi svi njegovi elementi i nije li došlo do oštećivanja uređaja tijekom transporta. Ako pronađete tragove oštećenja nastalih za vrijeme transporta, nemojte prihvatiti uređaj ili ga prihvatite uvjetno. Na transportnim dokumentima/ izvještaju o prijevozu robe transportne firme navedite opseg oštećenja i podnesite zahtjev za reklamaciju. Skrivena oštećenja prijavite čim ih pronađete jer se reklamacija može prijaviti samo u određenom roku za podnošenje zahtjeva za reklamaciju.

Ako ustanovite da nedostaje neki dio ili pribor, kontaktirajte našu Službu za korisnike.

3.2 Pakiranje

Nemojte bacati kartonsku ambalažu. Može biti potrebna za čuvanje uređaja, prilikom transporta ili za vrijeme otpreme uređaja u servisnu radionicu ako bi došlo do smetnji u radu uređaja.

Ambalaža i pojedinačni pakirni elementi su napravljeni od materijala koji podliježu reciklaži. Radi se o plastičnim folijama i vrećama te kartonskoj ambalaži.

Prilikom zbrinjavanja pakiranja poštuju propise koji su na snazi u državi korisnika. Reciklirajte pakirni materijal koji se može ponovo upotrijebiti.

3.3 Čuvanje

Ambalažu ostavite zatvorenu sve do trenutka instalacije uređaja, a za vrijeme čuvanja uvažavajte oznake navedene s vanjske strane, a koje se odnose na način postavljanja i skladištenja. Pakiranje čuvajte samo u sljedećim uvjetima:

- u zatvorenim prostorijama
- u suhim uvjetima bez prašine
- podalje od agresivnih sredstava
- na mjestu zaštićenom od sunčanog svjetla
- na mjestu zaštićenom od mehaničkih udaraca.

U slučaju duljeg čuvanja (preko tri mjeseca), redovito prekontrolirati stanje svih dijelova te ambalaže. Po potrebi pakiranje zamijenite s novim.

4 Tehnički podaci

4.1 Tehnički podaci

Verzija / karakteristike 305066 / 305067 / 305068

- Regulacija temperature: termostat
- Ladica za vodu za vlaženje zraka: ne
- Vrsta grijanja: suho grijanje
- Unutarnja rasvjeta
- Rasvjeta: halogeni
- Prednje staklo:
 - zaobljeno
 - nagibno
- Vrsta stakla:
 - jednostruko ostakljenje
 - sa svih strana
 - sigurnosno staklo
- Vrsta vrata:
 - 305067 – podizna vrata
 - 305066+305068 – 2 x klizna vrata
- Položaj vrata: stražnja strana
- Upravljanje: ručica
- Kontrolne lampice:
 - zagrijavanje
 - način rada
- Karakteristike:
 - ladica za kapljice
 - termometar
- **Van opsega isporuke:** GN posude

Pridržavamo pravo na uvođenje tehničkih izmjena!

Naziv:	Grijana vitrina GN2110-R
Br. art.:	305066
Materijal:	nehrđajući čelik, staklo
Gastronomska norma:	2 x 1/1 GN
Dubina GN posude u mm:	40
Zapremina u l:	95
Raspon temperature od - do °C:	30 - 110
Broj police:	1
Vrsta police:	okvir rešetke, nehrđajući čelik
Dimenzije police (Š. x D.) u mm:	580 x 325
Priključna snaga:	2,1 kW 230 V 50/60 Hz
Dimenzije (Š. x D. x V.) u mm:	755 x 822 x 558
Težina u kg:	59,6

HR

Naziv:	Grijana vitrina GN1110-R
Br. art.:	305067
Materijal:	nehrđajući čelik, staklo
Gastronomska norma:	1 x 1/1 GN
Dubina GN posude u mm:	40
Zapremina u l:	85
Raspon temperature od - do °C:	30 - 110
Broj police:	1
Vrsta police:	okvir rešetke, nehrđajući čelik
Dimenzije police (Š. x D.) u mm:	350 x 325
Priključna snaga:	1,65 kW 230 V 50/60 Hz
Dimenzije (Š. x D. x V.) u mm:	502 x 810 x 558
Težina u kg:	44,8

Tehnički podaci

Naziv:	Grijana vitrina GN3110-R
Br. art.:	305068
Materijal:	nehrđajući čelik, staklo
Gastronomska norma:	1 x 1/1 GN
Dubina GN posude u mm:	40
Zapremina u l:	185
Raspon temperature od - do °C:	30 - 100
Broj police:	1
Vrsta police:	okvir rešetke, nehrđajući čelik
Dimenzije police (Š. x D.) u mm:	920 x 325
Priključna snaga:	3,65 kW 230 V 50/60 Hz
Dimenzije (Š. x D. x V.) u mm:	1092 x 810 x 558
Težina u kg:	84,0

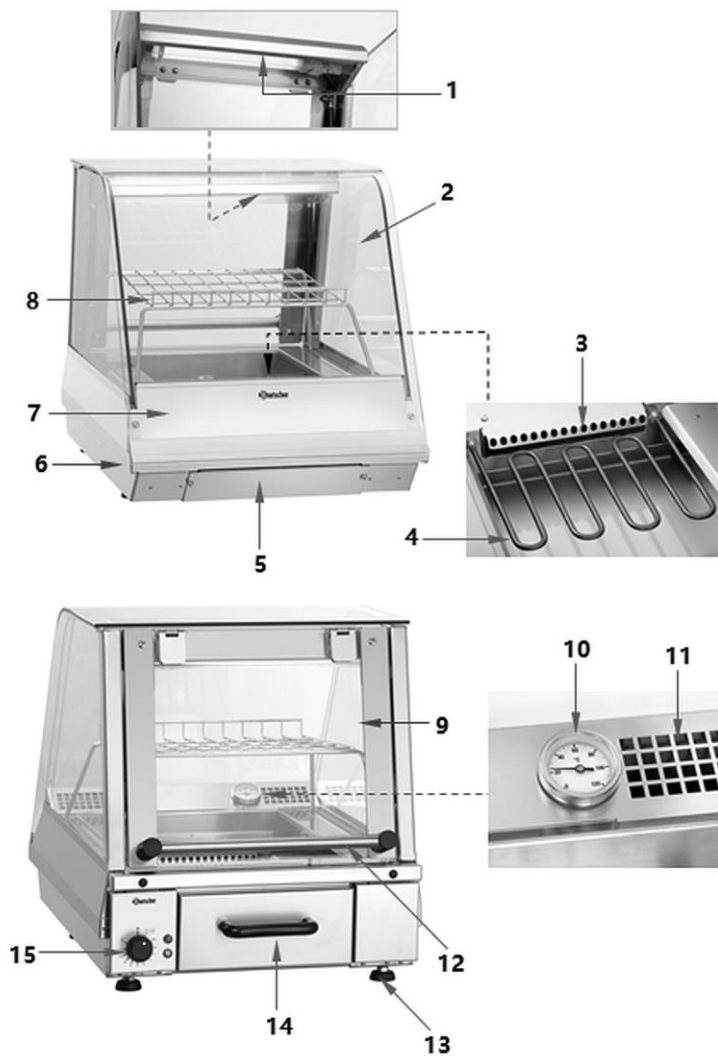
4.2 Funkcije uređaja

Grijana vitrina je namijenjena za održavanje kroz željeno vrijeme topline hrane na temperaturi iz raspona od 30 °C do 110 °C.

Opremljena prema individualnim potrebama s GN posudama i policom nudi korištenje u skladu s potrebama. Nagibno prednje staklo i odvojiva ladica za kondenzacijske kapljice omogućavaju jednostavno čišćenje uređaja.

4.3 Popis sklopova uređaja

305067



HR

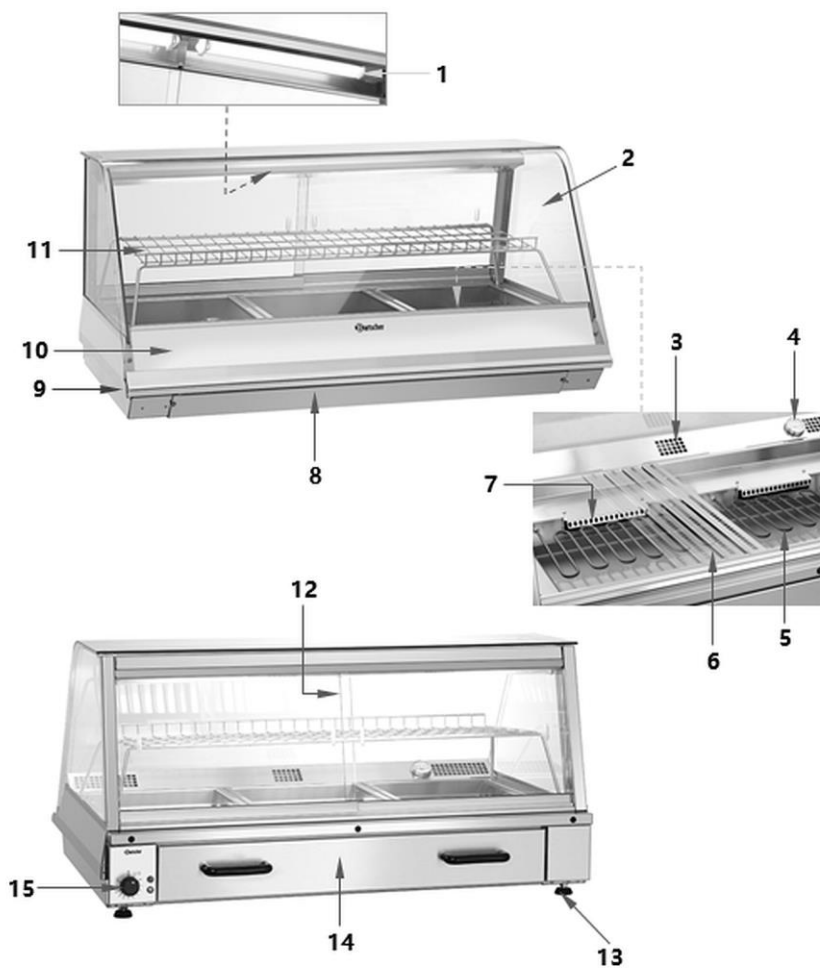
Crtež 1

Tehnički podaci

Opis crteža 1

1. Unutarnja rasvjeta
2. Srednji zaobljeni prozor
3. Otvori za dovod zraka
4. Grijač (1x)
5. Zaštita zone održavanja
6. Kućište
7. Panel za reklamu i cijene s rasvjetom
8. Polica
9. Podizna vrata
10. Termometar
11. Otvori za ventilaciju
12. Drška na podiznim vratima
13. Nožice (4x)
14. Ladica za kondenzacijske kapljice
15. Upravljački elementi

305066 / 305068



HR

Crtež 2

Opis crteža 2

1. Unutarnja rasvjeta (2 lampe)
2. Srednji zaobljeni prozor
3. Otvori za ventilaciju
4. Termometar
5. Grijač (2x)
6. Prečke za GN posude
7. Otvori za dovod zraka
8. Zaštita zone održavanja
9. Kućište
10. Panel za reklamu i cijene s rasvjetom
11. Polica
12. Klizna vrata (2x)
13. Nožice (4x)
14. Ladica za kondenzacijske kapljice
15. Upravljački elementi

5 Instalacija i rukovanje

5.1 Instalacija



OPREZNO!

U slučaju nepravilne instalacije, postavljanja, rukovanja, održavanja, a također kod nepravilnog postupanja s uređajem može doći do tjelesnih povreda korisnika ili materijalne štete.

Postavljanje, instaliranje i popravljavanje uređaja može izvršavati isključivo ovlaštena tehnička služba, u skladu s propisima koje su na snazi u zemlji instalacije.

NAPOMENA!

Proizvođač ne snosi odgovornost niti ne pruža garanciju na štete nastale zbog nepoštivanja propisa ili zbog neodgovarajuće instalacije.

Raspakiranje / postavljanje

- Uređaj raspakirajte, odstranite sve vanjske i unutrašnje pakirne elemente te transportne zaštite.



OPREZNO!

Opasnost od gušenja!

Spriječite mogućnost da djeca imaju pristup pakirnim materijalima kao što su plastične vrećice i elementi od stiropora.

- Ako se na uređaju nalazi zaštitna folija, treba je odstraniti. Zaštitnu foliju skidajte polako da ne ostanu tragovi ljepila. Eventualne ostatke ljepila odstranite odgovarajućim razrjeđivačem.
- Postupajte oprezno kako ne bi došlo do oštećivanja tipske pločice i sigurnosnih upozorenja na uređaju.
- **Nikada** ne postavljajte uređaj u vlažnom ili mokrom okruženju.
- Uređaj postavite na način koji omogućava pristup priključcima i brzo isključivanje u slučaju nužde.
- Uređaj postavljajte na površini sljedećih karakteristika:
 - ravna, dovoljno izdržljiva, otporna na vodu, suha i otporna na visoku temperaturu
 - dovoljno velika da bi se moglo neometano raditi s uređajem
 - lako dostupna
 - s dobrom ventilacijom.
- Zadržite barem 20 cm razmaka od zapaljivih zidova i predmeta.

Priključivanje na struju

- Provjerite da li se tehnički podaci uređaja (navedeni na tipskoj pločici) podudaraju s podacima lokalne električne mreže.
- Uređaj uključite u pojedinačnu dovoljno osiguranu utičnicu sa zaštitnim vodom. Uređaj ne uključujte u višekratnu utičnicu.
- Priključni kabel treba rasporediti na takav način da ga nitko ne može nagaziti niti se zbog njega spotaknuti.

- Nakon priključivanja na struju provjerite da li napon napajanja uključenog uređaja se ne razlikuje za o $\pm 10\%$ od nominalne vrijednosti navedene na tipskoj ploči.
- Zbog vlastite sigurnosti pobrinite se da uređaj bude pravilno uzemljen.
- Sukladno važećim propisima za instalaciju uređaja je potreban višepolni prekidač koji mora biti smješten između uređaja i mrežnog napona, sa razmakom kontakata od barem 3 mm po polu. Ovaj prekidač mora biti lako dostupan.
- Upotrijebljen je s priključnim kabelom tipa H07RN-F 3Gx2,5 mm² (305066+305068) ili 3Gx1,5 mm² (305067), dužine od oko 2,8 metra. U slučaju izmjene priključnog kabela upotrijebite kabel istih ili boljih karakteristika.
- Za zamjenu oštećenog kabela obratite se kvalificiranom djelatniku.
- Utikač mora biti lako dostupan kako biste mogli uređaj brzo isključiti iz napajanja, ako se to pokaže potrebnim.

5.2 Rukovanje

Sigurnosne napomene



UPOZORENJE

Opasnost od nastanka opeklina!

Tijekom rada kućište, staklo i police postaju jako vruće i ostaju vruće još neko vrijeme nakon isključivanja.

Nemojte dirati vruće elemente uređaja dok je isti uključen i netom nakon njegovog isključivanja.

Posude i spremnici su jako vrući kad je uređaj uključen.

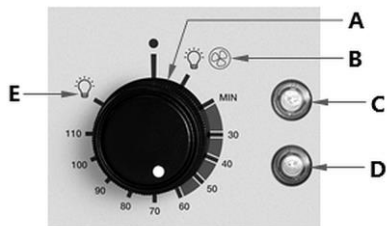
Prilikom vađenja vrućih jela upotrebjavajte kuhinjske krpice ili zaštitne rukavice.

Prije uporabe

1. Prije prve uporabe uređaj očistite u skladu s uputama iz točke 6 „Čišćenje“.
2. Pažljivo osušite uređaj.
3. U uređaj ponovo montirajte ladicu za kondenzacijske kapljice.

Pokretanje uređaja

1. Uređaj uključite u odgovarajuću pojedinačnu utičnicu.
2. Kako biste pokrenuli grijanu vitrinu pomoću gumba unesite sljedeće postavke.



3. Gumb (A) postavite u položaj (B).
Uključit će se narančasta kontrolna lampica (C), unutarnja lampica i rasvjeta panela za prikaz reklama i cijena i pokrenut će se unutarnja ventilacija.

Crtež 3

Okretanjem gumba (A) do željene postavke temperature (30 °C - 110 °C), uključujemo grijanje, crvenu kontrolnu lampicu zagrijavanja (D) koja je uključena sve dok uređaj ne postigne postavljenu temperaturu.

Ako okrenete gumb (A) na položaj (E) ostaju uključene samo rasvjetne lampe.

Temperaturu u toploj vitrini možete pročitati na termometru koji se nalazi unutra uređaja.

POZOR!

Sukladno važećim smjernicama predviđena temperatura čuvanja toplih jela iznosi od +60°C do +65°C.



Crtež 4

Održavanje topline obroka.

1. U međuvremenu pripremite potrebne tople obroke i stavite ih u odgovarajuće GN posude ili tanjure (tanjure za posluživanje itd.).
2. Jela postavite na police ili za površini za odlaganje GN posuda. Jela će se održavati na odabranoj temperaturi kroz odabrano vrijeme. Ako temperatura u grijanoj vitrini će se smanjiti, grijač će se opet uključiti i uređaj će se ponovo zagrijavati do postavljene temperature. Crvena kontrolna lampica zagrijavanja (D) će gorjeti sve dok uređaj ne postigne postavljenu temperaturu a nakon toga će se ugasiti.
3. Po potrebi vadite jela kroz podizna ili pomična vrata koja se nalaze na strani korisnika uređaja.



Crtež 5



Crtež 6

4. Servirajte topla jela.
5. Zatvorite podizna ili pomična vrata kako biste ograničili gubitak topline iz tople vitrine

Isključivanje uređaja

1. Ako uređaj više nećete koristiti, izvadite iz njega svu hranu.
2. Prekidač postavite u položaj ISKLj.
3. Isključite uređaj iz strujnog napajanja (izvucite utikač iz utičnice!).

6 Čišćenje i održavanje

6.1 Napomene vezane za sigurnost tijekom čišćenja

- Prije čišćenja uređaj isključite iz električnog napajanja.
- Uređaj ostavite da se potpuno ohladi.
- Pazite da u uređaj ne dopre voda. Prilikom čišćenja uređaj ne potapajte u vodu niti u druge tekućine. Za čišćenje uređaja ne koristite mlaz vode pod pritiskom.
- Za čišćenje uređaja ne upotrebljavajte nikakve oštre niti metalne predmete (nož, vilicu itd). Oštri bi predmeti mogli oštetiti uređaj a kod kontakta s elementima napravljenim od električnog vodiča moglo bi doći do strujnog udara.
- Za čišćenje uređaja ne upotrebljavajte nikakva abrazivna sredstva koja sadrže otapala niti agresivna sredstva za čišćenje. Takva bi sredstva mogla oštetiti površinu uređaja.

6.2 Čišćenje

1. Uređaj redovito čistite na kraju radnog dana, a po potrebi i češće ili ako uređaj duže vrijeme nije bio korišten.
2. Iz uređaja izvucite sve posude s hranom, prečke za GN posude i policu.
3. Izvucite ladicu za kondenzacijske kapljice i ispraznite ju.
4. Izvađene elemente (prečke za GN posude, policu, ladicu za kondenzacijske kapljice) te korištene GN posude očistite toplom vodom s blagim deterdžentom.
5. Oprane elemente isperite u čistoj vodi.
6. Na kraju mekanom krpicom pažljivo osušite sve očišćene elemente.
7. Toplu vitrinu pažljivo očistite iznutra koristeći mekanu vlažnu krpicu. Po potrebi upotrijebite blago sredstvo za čišćenje.
8. Obrišite pomoću čiste vlažne krpice.

UPOZORENJE!

Opasnost od strujnog udara zbog elemenata uređaja koji ostaju pod naponom!

Obratite pozornost da na grijaće elemente i otvore za ventilaciju smještene unutar uređaja ne dopru nikakve tekućine.

9. Po potrebi radi čišćenja podignite prednje staklo (dolje prikazan crtež).

POZOR!

Kako biste izbjegli moguće oštećivanje stakla i ručke, prednje staklo podižite i spuštajte polako!



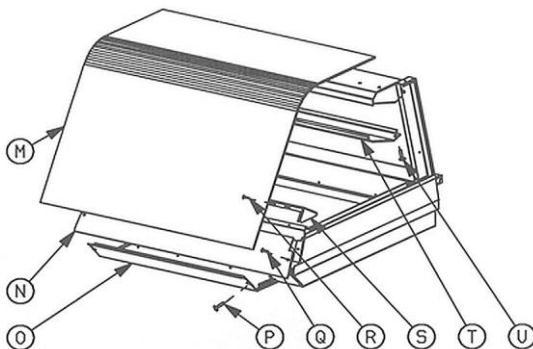
Crtež 7

10. Vanjsku stranu stakala i kućište uređaja prebrišite mekanom vlažnom krpicom.
11. Upravljačku ploču, Priključni kabel i utikač prebrišite malo nakvašenom krpicom.
12. Na kraju mekanom krpicom pažljivo osušite sve očišćene površine.
13. Skinute elemente ponovo montirajte na uređaj.
14. Ako uređaj duže vrijeme nećete koristiti, očistite ga na gore opisan način i ostavite otvorena podizna vrata ili pomična vrata da se u uređaju ne stvaraju neugodni mirisi ili plijesan.

HR

6.3 Održavanje

- Kako biste osigurali dugotrajnu funkcionalnost uređaja, sljedeće aktivnosti trebaju redovito (dvaput godišnje) obavljati kvalificirani radnici:
 - provjerite električne vodove na mjestima spajanja, i ustanovite nisu li spojna mjesta labava;
 - provjerite rad električnog sustava. Ako je priključni kabel oštećen, iz sigurnosnih razloga potrebno ga je zamijeniti,
 - provjerite rad termostata i sonde;



Crtež 8

- čistite zaštitu za lampe (T) (crtež 6), kako biste održali konstantan učinak unutarnje rasvjete;
- čistite zračnu zaštitu ventilatora (S) i lopatice ventilatora; u ovu svrhu podignite prednje staklo (M), skinite panel za prikaz reklame i cijena (N) na način da odvrnete prikladne vijke (Q), a nakon toga odvrnite vije (R) sa zračne zaštite (S);
- kako biste zamijenili lampu na panelu za prikaz reklame i cijena, skinite prednje staklo (M) i panel za prikaz reklame i cijene (N), na način da odvrnete odgovarajuće vijke (Q);
- kako biste zamijenili lampe za unutarnju rasvjetu ili adekvatni pokretač, skinite zaštitu za lampu (T) na način da odvrnete vijke (U);
- kako biste zamijenili grijaće elemente, ventilatore, prigušivače za lampe, pokretače za lampe panela za prikaz reklame i cijena, skinite zaštitu zone za servisiranje (O) na način da odvrnete vijke (P);
- kako biste dobili pristup termostatu i preklopniku, skinite razvodnu tablu na način da odvrnete odgovarajuće donje vijke.

7 Zbrinjavanje

Električni uređaji



Električni uređaji su označeni tim simbolom. Električne uređaje treba prikupljati i zbrinjavati na pravilan i ekološki prihvatljiv način. Električne uređaje ne bacajte u kućni otpad. Uređaj isključite iz električnog napajanja i uklonite priključni kabel.

Električne uređaje treba odnositi na označena sabirna mjesta.