



**300084**

Getränkekisten-  
Transportwagen

D/A/CH

Bottle crate  
trolley

GB/UK

Chariot de transport  
de caisses de boissons

F/B/CH

Carrello per casse  
di bottiglie

I/CH

Carrito de transporte  
para cajas de bebidas

E

Carro para transporte  
de caixas com bebidas

P

Drankenkratten-  
transportwagen

NL/B

Transportvogn til transport  
af kasser med drikke

DK

Тележка для транспортировки  
бутылочных ящиков

RUS

İçecek kasası  
nakli arabası

TR

Wozek do transportu  
skrzynek z napojami

PL

Převážní vozík  
na napojeve bedny

CZ

Kolica za prijevoz  
sanduka s bocama

HR

Italosrekesz-  
szallitokocsi

H

Καρότσι μεταφοράς  
για καφάσια αναψυκτικών

GR



<b>DEUTSCH</b>	-----	<b>Seite 1 bis 4</b>
<b>ENGLISH</b>	-----	<b>from page 5 to 8</b>
<b>FRANÇAIS</b>	-----	<b>de page 9 à page 12</b>
<b>ITALIANO</b>	-----	<b>pagine da 13 a 16</b>
<b>ESPAÑOL</b>	-----	<b>de la página 17 a la 20</b>
<b>PORTUGUÊS</b>	-----	<b>as páginas desde 21 até 24</b>
<b>NEDERLANDS</b>	-----	<b>blz. 25 t/m 28</b>
<b>DANSK</b>	-----	<b>side fra 29 til og med 32</b>
<b>РУССКИЙ</b>	-----	<b>страница 33 до 36</b>
<b>TÜRKÇE</b>	-----	<b>sayfalar: 37-40</b>
<b>POLSKI</b>	-----	<b>strony od 41 do 44</b>
<b>ČESKY</b>	-----	<b>stránka 45 až 48</b>
<b>HRVATSKI</b>	-----	<b>stranica 49 do 52</b>
<b>MAGYAR</b>	-----	<b>53 – 56. oldal</b>
<b>ΕΛΛΗΝΙΚΑ</b>	-----	<b>σελίδες από 57 ως 60</b>



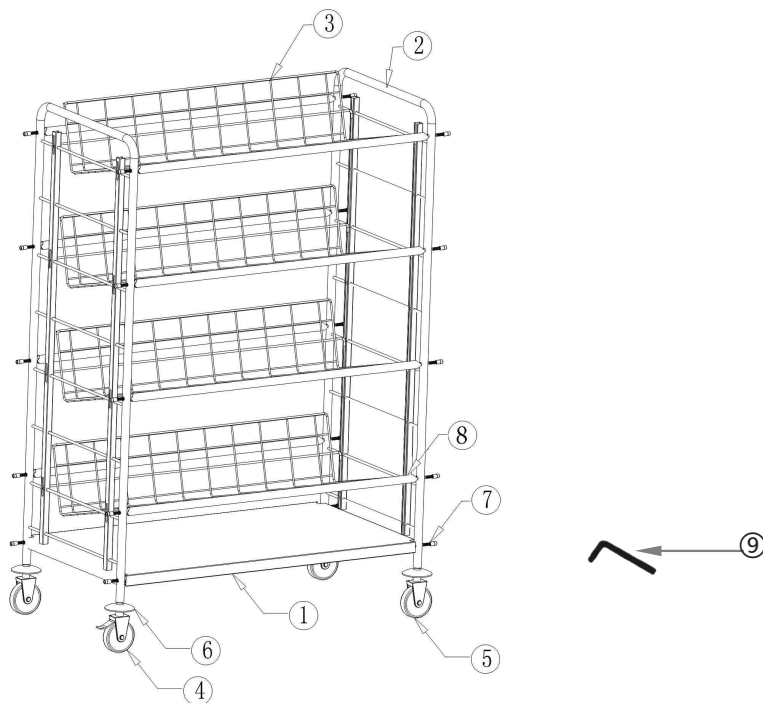
---

**PRODUKTBESCHREIBUNG:**

---

- Bezeichnung: • **Getränkekisten-Transportwagen mit 4 Gitterböden**
- Artikelnummer: • **300084**
- Material: • Chromnickelstahl
- Ausführung: • 4 Gitterböden à 1000 x 360 mm, jeweils für 2 genormte Getränkekisten 400 x 300 mm oder 3 Getränkekisten 300 x 200 mm;  
4 gummbereifte Lenkrollen, Ø 125 mm,  
2 Lenkrollen mit Feststellbremse
- Abstand zwischen den Gitterböden • 345 mm
- Abmessungen: • B 1080 x T 570 x H 1610 mm
- Tragfähigkeit:: • ca. 120 kg
- Gewicht: • 35,0 kg
-

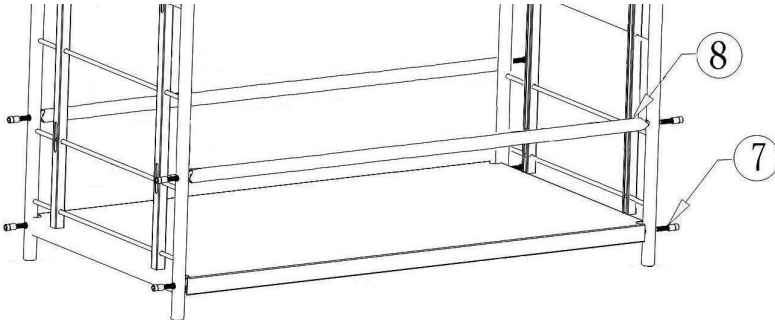
## Lieferumfang/Teilebeschreibung



- ① 1 x untere Abstellfläche
- ② 2 x Seitenteile
- ③ 4 x Gitterböden
- ④ 2 x Lenkrollen mit Feststellbremse
- ⑤ 2 x Lenkrollen ohne Feststellbremse
- ⑥ 4 x Stoßschutz für die Lenkrollen
- ⑦ 20 x M8x40 Schrauben
- ⑧ 8 x Querstangen
- ⑨ 1 x Inbussschlüssel

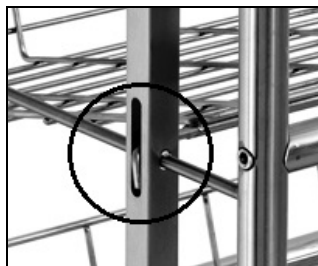
## Montageanleitung

1. Packen Sie die einzelnen Teile aus und kontrollieren Sie die gelieferten Teile auf Vollständigkeit. Entsorgen Sie sämtliches Verpackungsmaterial.
2. Montieren Sie den Getränkekasten-Transportwagen laut unten aufgeführten Anweisungen und Abbildungen. Zur Erleichterung empfehlen wir, die Montage zu zweit durchzuführen. Verwenden Sie bei der Montage den mitgelieferten Inbusschlüssel.



3. Beginnen Sie den Zusammenbau des Transportwagens mit der unteren Abstellfläche. Führen Sie die Seitenteile durch die Aussparungen in der unteren Abstellfläche und verschrauben Sie diese mit den Seitenteilen mit 4 M8x40 Schrauben. Ziehen Sie die Schrauben nicht zu fest an, um die Querstangen leichter zu montieren (**Abb. oben**).
4. Befestigen Sie dann die Querstangen an den Seitenteilen mit jeweils 2 M8x40 Schrauben. Für jeden Gitterboden sind 2 Querstangen (vorne und hinten) zu montieren (**Abb. oben**).
5. Nach Befestigung aller Querstangen ziehen Sie die Schrauben an der unteren Abstellfläche mit dem Inbusschlüssel fest an.
6. Legen Sie den Transportwagen auf die Seite und befestigen Sie die Lenkrollen an den Seitenteilen. Legen Sie die Stoßschutzkappen über die Lenkrollen, bevor Sie diese in die vorgesehene Stangen der Seitenteile hineindrehen. Die Lenkrollen mit den Feststellbremsen sind vorzugsweise im hinteren Bereich anzubringen.
7. Stellen Sie den Transportwagen auf die Lenkrollen und prüfen Sie diesen auf Standfestigkeit. Zur Nivellierung des Transportwagens drehen Sie die Lenkrollen ein- oder aus.

8. Befestigen Sie anschließend die 4 Gitterböden für die Getränkeboxen am Transportwagen.
9. Führen Sie dazu die Haken der Gitterböden in die Führungen der Seitenteile ein. Achten Sie darauf, dass die Gitterböden vorne und hinten fest auf den vorgesehenen Stangen der Seitenteile hängen (**Abb. rechts**).



## Hinweise für den Benutzer

- Wenn Sie den Transportwagen am gewünschten Platz aufgestellt haben, sichern Sie die Feststellbremsen an den Lenkrollen, damit der Transportwagen versehentlich nicht verschoben oder umgekippt werden kann.
- Platzieren Sie die geeigneten Getränkeboxen (Abschnitt „**Produktbeschreibung**“) auf den Gitterböden des Transportwagens.
- Reinigen Sie den Transportwagen mit einem feuchten, weichen Tuch. Benutzen Sie **niemals** grobe Reiniger, welche die Oberfläche des Transportwagens zerkratzen können.



Bartscher GmbH  
Franz-Kleine-Str. 28  
33154 Salzkotten  
Germany

Tel.: +49 (0) 5258 971-0  
Fax: +49 (0) 5258 971-120

**Service-Hotline: 0180 5 971 197**  
(14ct/Min. aus dem deutschen Festnetz)



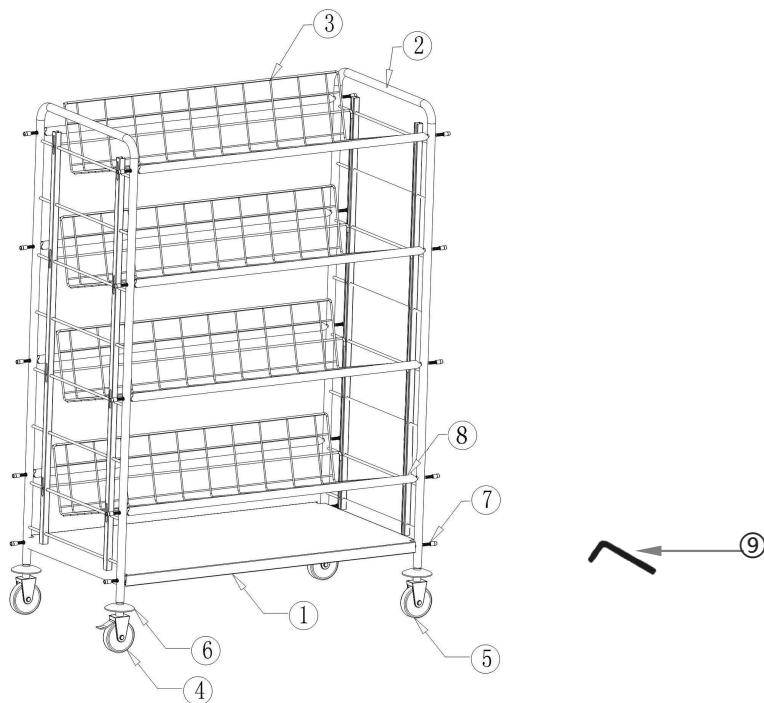
---

## PRODUCT DESCRIPTION

---

- Name: • **Bottle crate trolley with 4 grid shelves**
- Article number: • **300084**
- Material: • Chrome-nickel steel
- Construction: • 4 grid shelves 1000 x 360 mm, each suitable for two standard bottle crates 400 x 300 mm or three bottle crates 300 x 200 mm;  
4 rubber swivel wheels, Ø 125 mm,  
2 with brakes
- Clearance between grid shelves • 345 mm
- Dimensions: • W 1080 x D 570 x H 1 610 mm
- Capacity: • approx. 120 kg
- Weight: • 35.0 kg
-

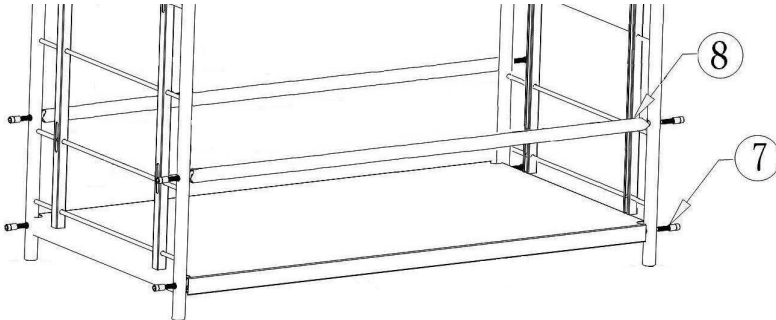
## Delivery contents/technical description



- ① 1 x bottom shelf
- ② 2 x side elements
- ③ 4 x grid shelves
- ④ 2 x swivel wheels with brake
- ⑤ 2 x swivel wheels
- ⑥ 4 x swivel wheel shields
- ⑦ 20 x screws M8x40
- ⑧ 8 x crossbars
- ⑨ 1 x hex wrench

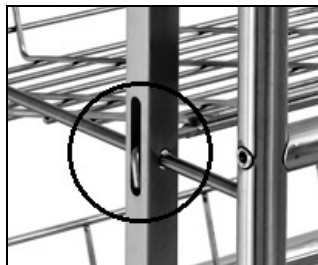
## Assembly instructions

1. First, remove all the individual elements and check that everything is present. Dispose properly of all packing material.
2. Assemble the bottle crate trolley according to the following instructions and diagrams. For easy assembly, have someone assist you. Use the supplied hex wrench during assembly.



3. Begin assembly from the bottom shelf. Insert the side elements into the holes in the bottom shelf and fix them using the 4 M8x40 screws. The screws should not be inserted too tightly to enable installation of the crossbars (**see diagram above**).
4. Next, fix each crossbar to the side elements using 2 M8x40 screws. Each grid shelf takes 2 crossbars (at the front and rear) (**see diagram above**).
5. After fixing all the crossbars, use the hex key to tighten the screws on the bottom shelf.
6. Place the trolley on its side and mount the swivel wheels to the side elements. Place the shields over the wheels before inserting them into the holes in the side elements. For optimal results place the wheels with brakes at the rear of the trolley.
7. Place the trolley on its wheels and check that it is stable. To level the trolley, screw the swivel wheels in or out as necessary.

8. Next, place the 4 grid shelves on the trolley.
9. Insert the grid shelves into the side element guides. Ensure the shelves are securely placed on the crossbars at both the front rear (**diagram at right**).



## Tips for the user

- When the trolley has been transported to its destination, block the swivel wheels to prevent the trolley from being moved or tipped over.
- Place appropriate bottle crates on the cart (see "**Product description**").
- Clean the trolley with a soft, moist cloth. **Never** use abrasive cleaning substances that could damage the trolley's surface.



Bartscher GmbH  
Franz-Kleine-Str. 28  
D-33154 Salzkotten  
Germany

phone: +49 (0) 5258 971-0  
fax: +49 (0) 5258 971-120

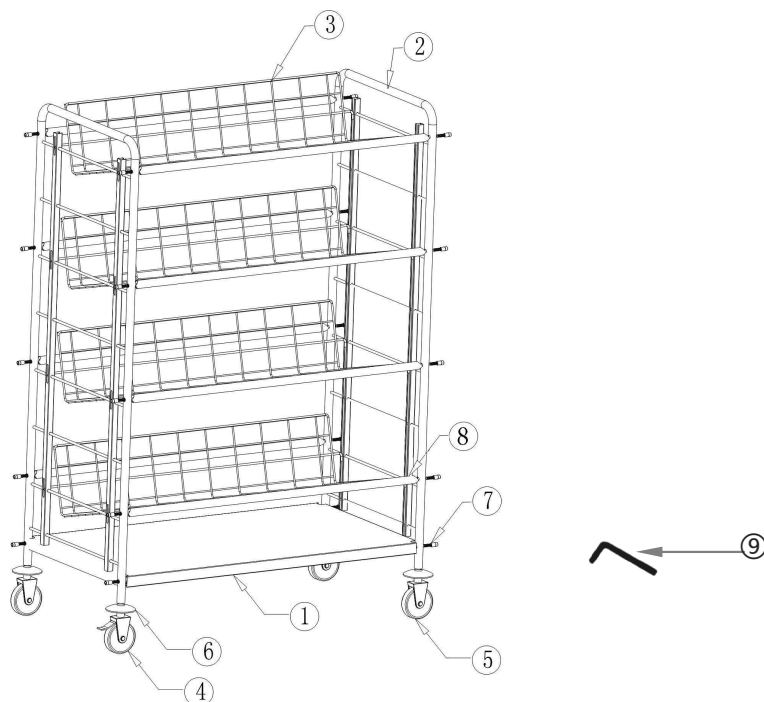
---

**DESCRIPTION DU PRODUIT**

---

- Nom : • **Chariot de transport de caisses à boissons avec 4 clayettes grillagées**
- Numéro d'article : • **300084**
- Confection : • Acier au chrome-nickel
- Equipement : • 4 clayettes grillagées de 1000 x 360 mm, correspondant chacune à 2 caisses à boissons normalisées 400 x 300 mm ou à 3 caisses à boissons 300 x 200 mm;  
4 roulettes pivotantes à bandage caoutchouc, Ø 125 mm, dont 2 avec frein
- Espacement entre les fonds grillagés • 345 mm
- Dimensions : • larg. 1080 x prof. 570 x H. 1 610 mm
- Charge utile : • env. 120 kg
- Poids : • 35,0 kg
-

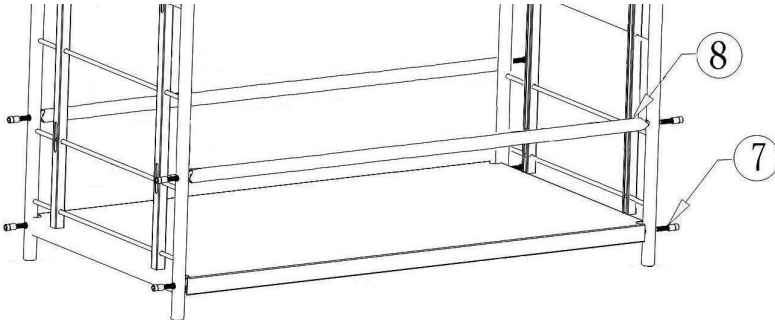
## Equipement / Description technique



- ① 1 x tablette inférieure
- ② 2 x support latéral
- ③ 4 x clayette grillagée
- ④ 2 x roulette pivotante avec frein
- ⑤ 2 x roulette pivotante sans frein
- ⑥ 4 x butoir pour roulette pivotante
- ⑦ 20 x vis M8x40
- ⑧ 8 x barre
- ⑨ 1 x clé Allen

## Notice de montage

1. Tout d'abord, déballer chaque pièce fournie et vérifier que tous les éléments sont présents. Jeter tout le matériel d'emballage.
2. Monter le chariot de transport de caisses à boissons selon les instructions et illustrations ci-dessous. Pour faciliter le montage du chariot, s'y prendre à deux personnes. Utiliser la clé Allen fournie pour le montage.



3. Commencer le montage à partir de la tablette inférieure. Placer les supports latéraux dans les encoches de la tablette inférieure et les visser à la tablette avec les vis M8x40. Ne pas serrer trop les vis pour faciliter l'installation des barres (**voir fig. ci-dessus**).
4. Ensuite, visser chaque barre à son support latéral à l'aide des 2 vis M8x40. A chaque clayette grillagée correspondent 2 barres (une avant et une arrière) (**voir fig. ci-dessus**).
5. Une fois toutes les barres montées, bien serrer les vis de la tablette inférieure avec la clé Allen.
6. Placer le chariot de transport sur le côté et installer les roulettes pivotantes sur les supports latéraux. Avant de visser les roulettes dans leurs emplacements sur les supports latéraux, ne pas oublier de placer les butoirs au-dessus des roulettes. De préférence, les roulettes pivotantes avec frein doivent être positionnées à l'arrière.
7. Placer le chariot debout et vérifier la stabilité des roulettes. Pour niveler le chariot, visser ou dévisser davantage les roulettes pivotantes.

8. Placer ensuite les 4 clayettes grillagées pour caisses à boissons sur le chariot.
9. Pour ce faire, placer les crochets des clayettes grillagées dans les encoches situées dans les supports latéraux. Faire attention à ce que les clayettes grillagées soient stablement posées sur les barres des supports latéraux, autant à l'avant qu'à l'arrière (**voir fig. de droite**).



## Conseils d'utilisation

- Une fois que le chariot se trouve à son emplacement, bloquer les roulettes pivotantes à l'aide des freins, de sorte qu'il ne soit pas déplacé ou renversé accidentellement.
- Seules des caisses à boissons adaptées doivent être placées sur le chariot (voir § « **Description du produit** »).
- Nettoyer le chariot à l'aide d'un chiffon souple et humide. **Ne jamais** utiliser de produits d'entretien grossiers pouvant rayer les surfaces du chariot.



Bartscher GmbH  
Franz-Kleine-Str. 28  
D-33154 Salzkotten  
Allemagne

Tél.: +49 (0) 5258 971-0  
Fax: +49 (0) 5258 971-120

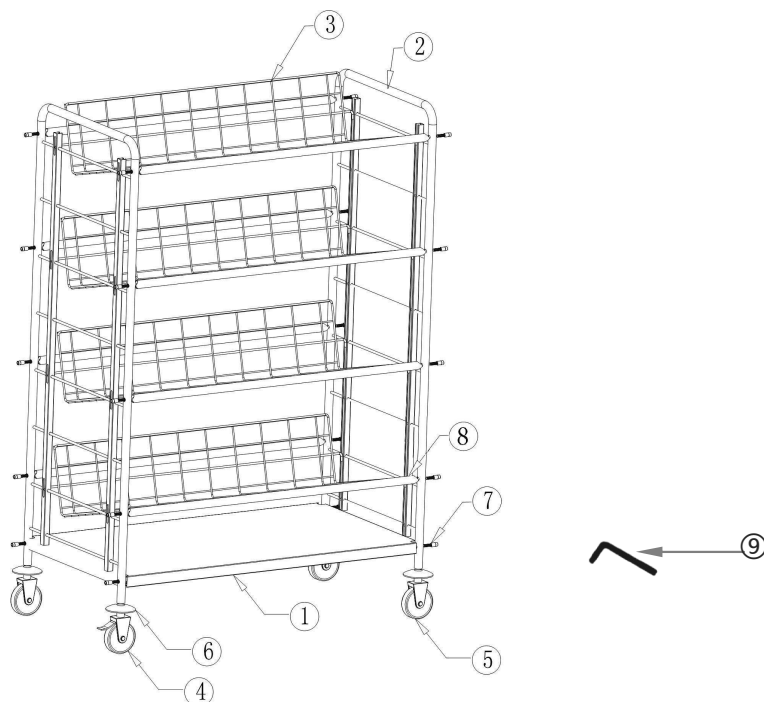


**DESCRIZIONE DEL PRODOTTO**

---

- Nome: • **Carrello per casse di bottiglie con 4 ripiani a graticola**
- Numero dell'articolo: • **300084**
- Materiale: • acciaio al nichelcromo
- Realizzazione: • 4 ripiani a graticola di 1000 x 360 mm, ciascuna capace di portare due casse di bevande standard 400 x 300 mm o 3 casse di bevande 300 x 200 mm;  
4 rotelle sterzanti in gomma, Ø 125 mm,  
2 rotelle sterzanti con freni
- Distanza tra i ripiani a graticola • 345 mm
- Dimensioni: • L 1080 x P 570 x A 1 610 mm
- Capacità di carico: • circa 120 kg
- Peso: • 35,0 kg
-

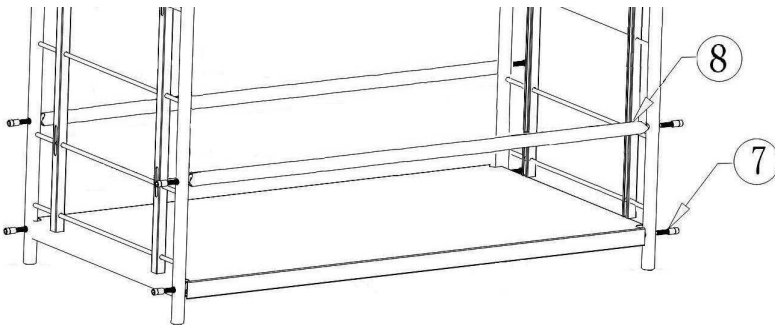
## Ambito della fornitura/descrizione tecnica



- ① 1 x ripiano inferiore
- ② 2 x elemento laterale
- ③ 4 x ripiano a graticola
- ④ 2 x rotella sterzante con freni
- ⑤ 2 x rotella sterzante senza freno
- ⑥ 4 x paraurti per le rotelle sterzanti
- ⑦ 20 x bullone M8x40
- ⑧ 8 x traverso
- ⑨ 1 x chiave a brugola

## Istruzione di montaggio

1. Per cominciare, estrarre i vari pezzi dall'imballo e controllare gli elementi per verificarne la completezza. Smaltire tutto il materiale utilizzato per l'imballaggio.
2. Montare il carrello per il trasporto delle casse di bottiglie in base alle indicazioni ed alle figure riportate a seguire. Per garantire una maggior facilità, i lavori di montaggio dovranno essere eseguiti da due persone. Durante il montaggio sarà necessario utilizzare la chiave a brugola fornita in dotazione.



3. Iniziare il montaggio del carrello dal ripiano inferiore. Collocare gli elementi laterali nelle scanalature presso il ripiano inferiore ed avvitarli utilizzando 4 bulloni M8x40. Non stringere i bulloni con troppa forza, in modo tale da consentire un facile montaggio dei trasversi (**fig. in alto**)
4. Successivamente, avvitare ogni traverso agli elementi laterali con 2 bullone M8x40. Ad ogni ripiano a graticola spettano 2 trasversi (davanti e dietro) (**fig. in alto**).
5. Una volta fissati tutti i trasversi mediante la chiave a brugola, completare l'avvitamento del bullone presso il ripiano inferiore.
6. Collocare il carrello su un lato e montare le rotelle sterzanti agli elementi laterali. Prima di avvitare le rotelle ai supporti degli elementi laterali, collocare i paraurti sopra alle rotelle. Si consiglia di collocare le rotelle sterzanti sul lato posteriore del carrello.
7. Posizionare il carrello sulle rotelle e verificare la sua stabilità. Per livellare il carrello, avvitare o svitare le rotelle sterzanti.

8. Successivamente, collocare sul carrello i 4 ripiani a graticola destinati alle casse di bevande.
9. A tal fine, gli agganci dei ripiani a graticola dovranno essere inseriti nelle guide degli elementi laterali. Accertarsi che i ripiani a graticola siano collocati sui traversi degli elementi laterali sia sulla parte anteriore e su quella posteriore (**fig. a destra**).



## Indicazioni per l'utente

- Una volta che il carrello sarà stato trasportato presso il luogo richiesto, bloccare le rotelle sterzanti utilizzando i freni, in modo tale che il carrello non sia spostato casualmente o rovesciato.
- Collocare casse di dimensioni adeguate sul carrello (punto "**Descrizione del prodotto**").
- Il carrello andrà pulito con un panno morbido ed umido. Non utilizzare **mai** detergenti a granuli grossi che possano graffiare le superfici del carrello.



Bartscher GmbH  
Franz-Kleine-Str. 28  
D-33154 Salzkotten  
Germania

Tel.: +49 (0) 5258 971-0  
Fax: +49 (0) 5258 971-120

---

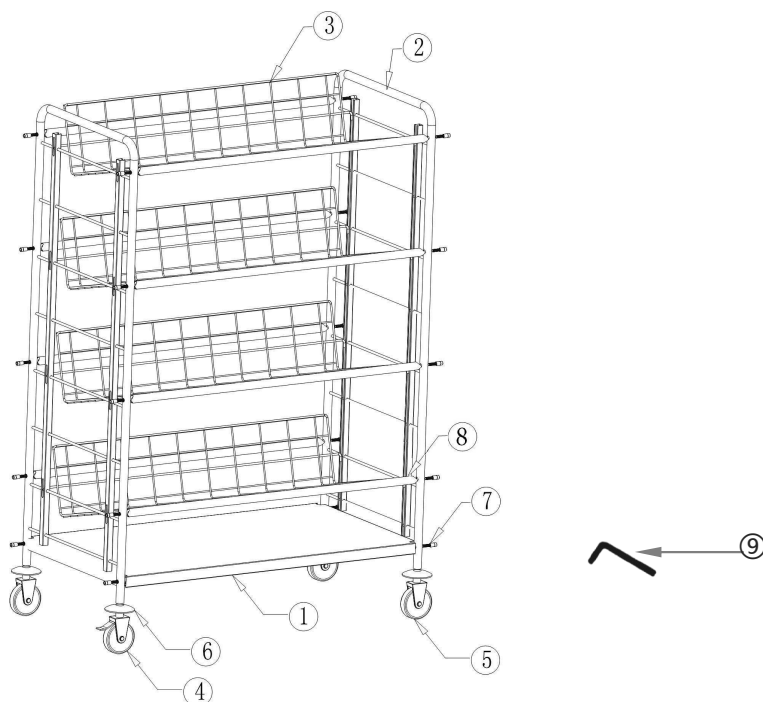
## DESCRIPCIÓN DEL PRODUCTO

---

Denominación:	<ul style="list-style-type: none"><li>• <b>Carrito de transporte para cajas de bebidas con 4 estantes de rejilla</b></li></ul>
N° de referencia:	<ul style="list-style-type: none"><li>• <b>300084</b></li></ul>
Material:	<ul style="list-style-type: none"><li>• Acero cromo-níquel</li></ul>
Realización:	<ul style="list-style-type: none"><li>• 4 estantes de rejilla de 1000 x 360 mm, Cada una para dos cajas de bebidas estándar 400 x 300 mm ó 3 cajas para bebidas 300 x 200 mm;</li><li>• 4 ruedas de goma giratorias, Ø 125 mm,</li><li>• 2 ruedas giratorias con frenos</li></ul>
Separación entre los estantes de rejilla:	<ul style="list-style-type: none"><li>• 345 mm</li></ul>
Medidas:	<ul style="list-style-type: none"><li>• anch. 1080 x prof. 570 x alt. 1 610 mm</li></ul>
Capacidad:	<ul style="list-style-type: none"><li>• ±. 120 kg</li></ul>
Peso:	<ul style="list-style-type: none"><li>• 35,0 kg</li></ul>

---

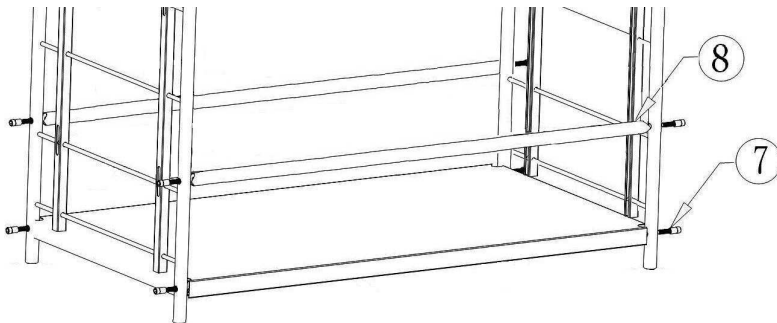
## Descripción de la entrega/datos técnicos



- ① 1 x estante inferior
- ② 2 x parte lateral
- ③ 4 x estante de rejilla
- ④ 2 x ruedas giratorias con freno
- ⑤ 2 x ruedas giratorias sin freno
- ⑥ 4 x topes de las ruedas giratorias
- ⑦ 20 x tornillos M8x40
- ⑧ 8 x travesaños
- ⑨ 1 x llave Allen

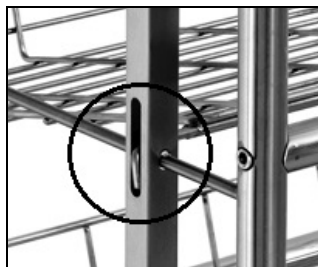
## Instrucciones de montaje

1. En primer lugar, se debe desempaquetar la entrega y comprobar que se incluyen todas las piezas descritas. Utilizar todo el material que se proporciona en la entrega.
2. Montar el carrito de transporte para cajas de bebidas siguiendo las indicaciones y los dibujos de la parte inferior. Para facilitar el trabajo, el montaje se puede llevar a cabo entre dos personas. Durante el montaje se debe utilizar la llave Allen que se incluye en la entrega.



3. El montaje del carrito de transporte debe comenzar por el estante inferior. Las partes laterales deben colocarse en las ranuras del estante inferior y atornillarlos al estante utilizando 4 tornillos M8x40. No se deben atornillar demasiado fuerte, para facilitar la instalación de los travesaños (**dib. de la parte superior**).
4. A continuación, atornillar cada travesaño a las partes laterales utilizando 2 tornillos M8x40. Para cada estante de rejilla hay 2 travesaños (por delante y por detrás) (**dib. de la parte superior**).
5. Después de montar todos los travesaños con la llave Allen, atornillar la parte inferior.
6. Apoyar el carrito de transporte de costado y montar las ruedas giratorias a las partes laterales. Antes de colocar las ruedas en los soportes de los laterales, encima de las ruedas se deben colocar los topes. Preferentemente, las ruedas giratorias con frenos deben colocarse en la parte trasera.
7. Colocar el carrito de transporte sobre sus ruedas y comprobar su estabilidad. Para nivelarlo, se deben atornillar o desatornillar las ruedas giratorias.

8. A continuación colocar en el carrito los 4 estantes de rejilla para las cajas de bebidas.
9. Para ello, los ganchos de los estantes de rejilla deben colocarse en las guías de las partes laterales. Se debe prestar atención a que los estantes de rejilla se encuentren colocados de forma estable en los travesaños previstos en las partes laterales, tanto por delante como por detrás (**dib. de la derecha**).



## Indicaciones de uso

- Al desplazar el carrito al lugar deseado, debe bloquear las ruedas giratorias utilizando los frenos, para que el carrito no se mueva o caiga accidentalmente.
- En el carrito debe colocar cajas de bebidas adecuadas (ver el punto “**Descripción del producto**”).
- El carrito debe limpiarse con un paño húmedo. **Nunca** se deben utilizar estropajos que puedan rayar la superficie del aparato.



Bartscher GmbH  
Franz-Kleine-Str. 28  
D-33154 Salzkotten  
Alemania

Tel.: +49 (0) 5258 971-0  
Fax: +49 (0) 5258 971-120



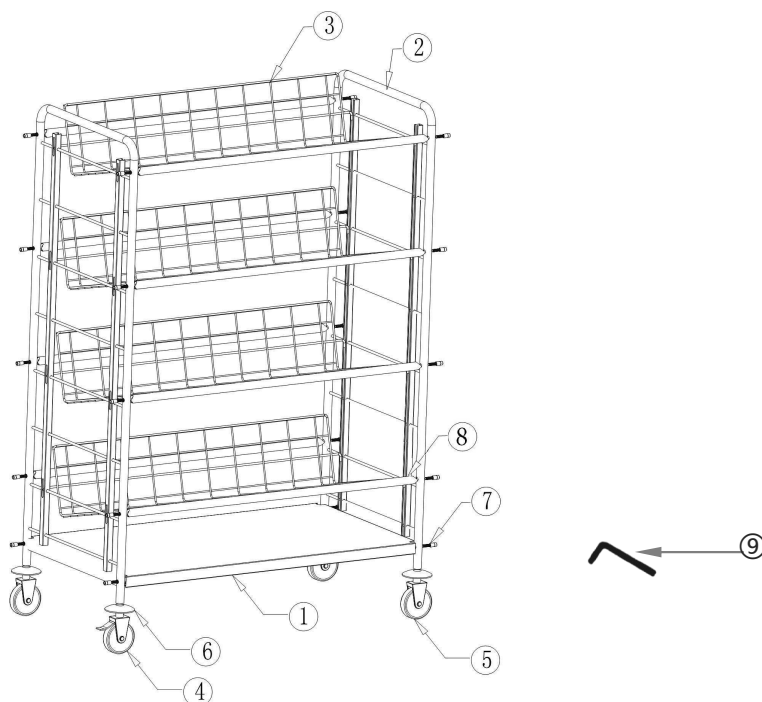
---

**DESCRIÇÃO DO PRODUTO:**

---

- Nome: • **Carro para transporte de caixas com bebidas com 4 prateleiras com grades**
- Nº ref.: • **300084**
- Material: • aço cromo-níquel
- Elementos: • 4 prateleiras com grades 1000 x 360 mm, cada uma tem capacidade para duas caixas com bebidas 400 x 300 mm ou 3 caixas com bebidas 300 x 200 mm;  
4 rodas giratórias revestidas com borracha, Ø 125 mm, 2 rodas giratórias com travões
- Distância entre as prateleiras com grades • 345 mm
- Dimensões: • L 1080 x P 570 x A 1 610 mm
- Capacidade de carga: • aprox. 120 kg
- Peso: • 35,0 kg
-

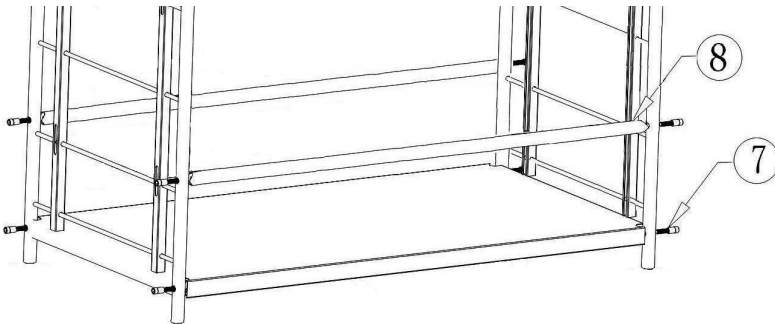
## Âmbito de entrega / especificação técnica



- ① 1 x prateleira de baixo
- ② 2 x parte lateral
- ③ 4 x prateleira com grade
- ④ 2 x roda giratória com travão
- ⑤ 2 x roda giratória sem travão
- ⑥ 4 x pára-choque para as rodas giratórias
- ⑦ 20 x parafuso M8x40
- ⑧ 8 x trave
- ⑨ 1 x chave Allen

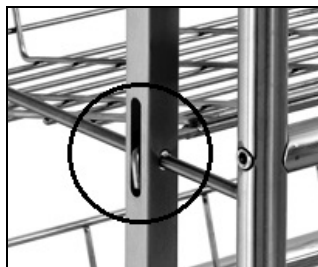
## Instrução de montagem

1. Primeiro deve desembalar as respectivas peças e verificar se os elementos foram entregues completos. Eliminar todo o material de embalagem.
2. Montar o carro para transporte de caixas com bebidas com base nas seguintes indicações e desenhos. De forma a facilitar a tarefa, a montagem deve ser feita por duas pessoas. Durante a montagem deve utilizar a chave Allen que faz parte da entrega.



3. A montagem do carro de transporte deve ser iniciada pela prateleira de baixo. As partes laterais devem ser colocadas nas cavidades da prateleira de baixo e aparafusadas à mesma com 4 parafusos M8x40. Os parafusos não devem ser apertados com muita força, de forma a facilitar a montagem das travessas (**des. acima**).
4. Seguidamente cada uma das travessas deve ser aparafusada às partes laterais com 2 parafusos M8x40. Cada prateleira com grades tem 2 travessas (à frente e por trás) (**des. acima**).
5. Após montar todas as travessas, os parafusos junto da prateleira de baixo devem ser apertados com a chave Allen.
6. Colocar o carro de transporte de lado e fixar as rodas giratórias às partes laterais. Antes de aparafusar as rodas aos respectivos suportes das partes laterais, deve colocar os pára-choques por cima das rodas. As rodas giratórias com travões devem ser colocadas de preferência na parte traseira.
7. Colocar o carro de transporte sobre as rodas e verificar a sua estabilidade. As rodas giratórias devem ser aparafusadas e desaparafusadas de forma a alinhar o carro.

8. Seguidamente colocar as 4 prateleiras com grades para as caixas com bebidas sobre o carro.
9. Para tal, os ganchos das prateleiras com grades devem ser colocados nas guias das partes laterais. Tomar atenção para que as prateleiras com grades fiquem colocadas de forma estável sobre as respectivas traves das partes laterais, tanto de frente como por trás (**des. do lado direito**).



## Indicações para o utilizador

- Quando o carro encontrar-se no lugar pretendido, as rodas giratórias devem ser bloqueadas com os travões, de forma a que o carro não possa ser deslocado ou entornado acidentalmente.
- As respectivas caixas para as bebidas devem ser colocadas sobre o carro (ponto „**Descrição do produto**”).
- O carro deve ser limpo com um pano macio e húmido. **Nunca** deve utilizar produtos de limpeza granulados, que possam riscar as superfícies do carro.



Bartscher GmbH  
Franz-Kleine-Str. 28  
D-33154 Salzkotten  
Alemanha

Tel.: +49 (0) 5258 971-0  
Fax: +49 (0) 5258 971-120

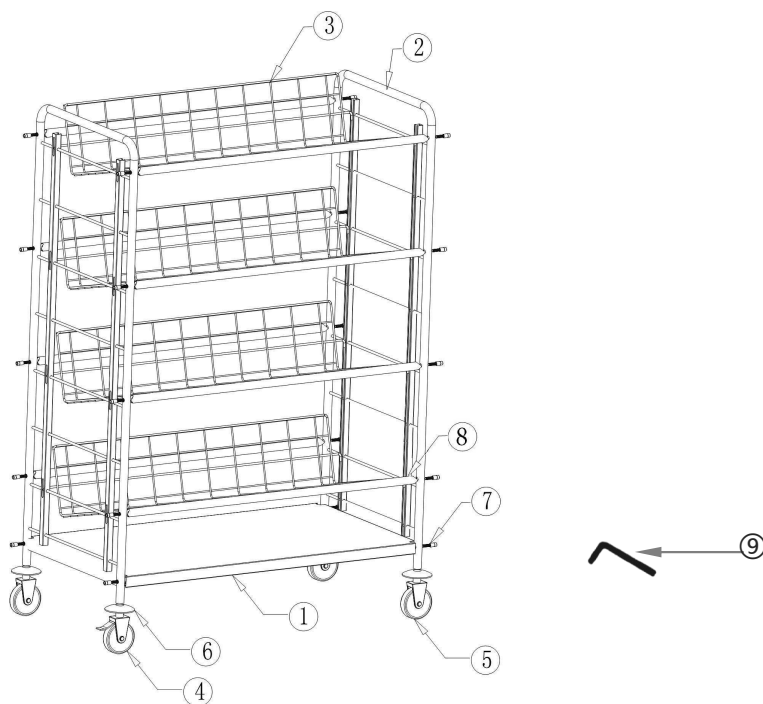
---

## BESCHRIJVING PRODUCT

---

- Naam: • **Drankenkrattentransportwagen met 4 roosterschappen**
- Artikelnummer: • **300084**
- Materiaal: • chroomnikkelstaal
- Uitvoering: • 4 roosterschappen van 1000 x 360 mm, telkens voor 2 genormeerde drankenkralen van 400 x 300 mm of 3 drankenkralen van 300 x 200 mm; 4 zwenkwielletjes met rubberbanden, Ø 125 mm, waarvan 2 geremd
- Afstand tussen de roosterniveaus: • 345 mm
- Afmetingen: • B 1080 x D 570 x H 1610 mm
- Draagvermogen: • ong. 120 kg
- Gewicht: • 35,0 kg
-

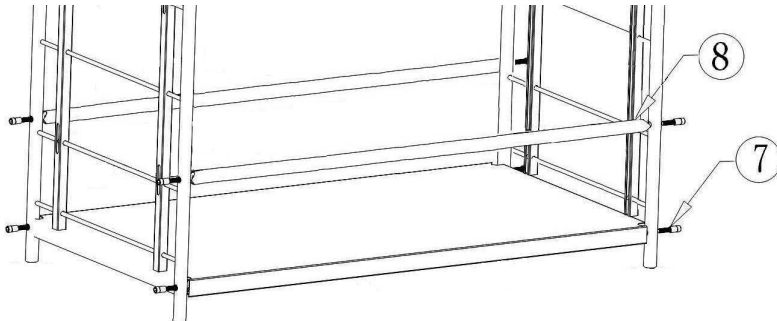
## Inhoud levering/namen van de onderdelen



- ① 1 x onderste schap
- ② 2 x zijframe
- ③ 4 x roosterschap
- ④ 2 x zwenkwieltje met parkeerrem
- ⑤ 2 x zwenkwieltje zonder parkeerrem
- ⑥ 4 x stootbeveiliging voor zwenkwieltjes
- ⑦ 20 x M8x40 schroef
- ⑧ 8 x dwarsrail
- ⑨ 1 x inbussleutel

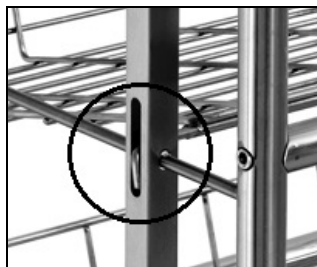
## Montagehandleiding

1. Pak eerst de verschillende onderdelen uit en controleer of de levering compleet is. Verwijder al het verpakkingsmateriaal.
2. Monteer de drankenkrattentransportwagen volgens de onderstaande richtlijnen en figuren. Om de montage te vergemakkelijken, raden we aan om ze met twee personen uit te voeren. Gebruik tijdens de montage de bijgeleverde inbussleutel.



3. Begin de montage van de transportwagen met het onderste schap. Plaats de zijframes in de uitsparingen in het onderste schap en schroef ze vast op het schap met 4 M8x40 schroeven. Draai de schroeven niet te hard vast, zodat de dwarsrails gemakkelijker kunnen worden gemonteerd (**fig. boven**).
4. Schroef daarna elke dwarsrail met 2 M8x40 inbusschroeven op de zijframes. Er zijn twee dwarsrails (vooraan en achteraan) voor elk roosterschap (**fig. boven**).
5. Nadat alle dwarsrails zijn gemonteerd, draait u met de inbussleutel de schroeven bij het onderste schap aan.
6. Leg de transportwagen op zijn zij en monteer de zwenkwieltjes op de zijframes. Vooral eer u de wieltje in de hiervoor bestemde buizen van de zijframes draait, dient u de stootbeveiligingen boven de wieltjes te plaatsen. Breng bij voorkeur de zwenkwieltjes met parkeerrem aan de achterkant aan.
7. Plaats de transportwagen op zijn wieltjes en controleer de stabiliteit van de wagen. Om de stabiliteit van de wagen te verbeteren, kunt u de zwenkwieltjes in- of uitdraaien.

8. Plaats daarna de 4 roosterschappen voor drankenkralen op de wagen.
9. Plaats hiervoor de haken van de roosterschappen in de geleiders van de zijframes. Zorg ervoor dat de roosterschappen zowel vooraan als achteraan stabiel op de voorziene dwarsrails van de zijframes zijn geplaatst (**fig. rechts**).



## Aanwijzingen voor de gebruiker

- Als de wagen naar de gewenste plaats is gereden, dient u de zwenkwieltjes met de remmen te blokkeren, zodat de wagen niet per toeval kan worden verschoven of omgeduwd.
- De wagen dient te worden geladen met aangepaste drankenkralen (punt „**Beschrijving product**”).
- De wagen dient te worden gereinigd met een zachte, vochtige doek. Gebruik **nooit** grofkorrelige reinigingsmiddelen die krassen kunnen maken op het oppervlak van de wagen.



Bartscher GmbH  
Franz-Kleine-Str. 28  
D-33154 Salzkotten  
Duitsland

Tel.: +49 (0) 5258 971-0  
Fax: +49 (0) 5258 971-120



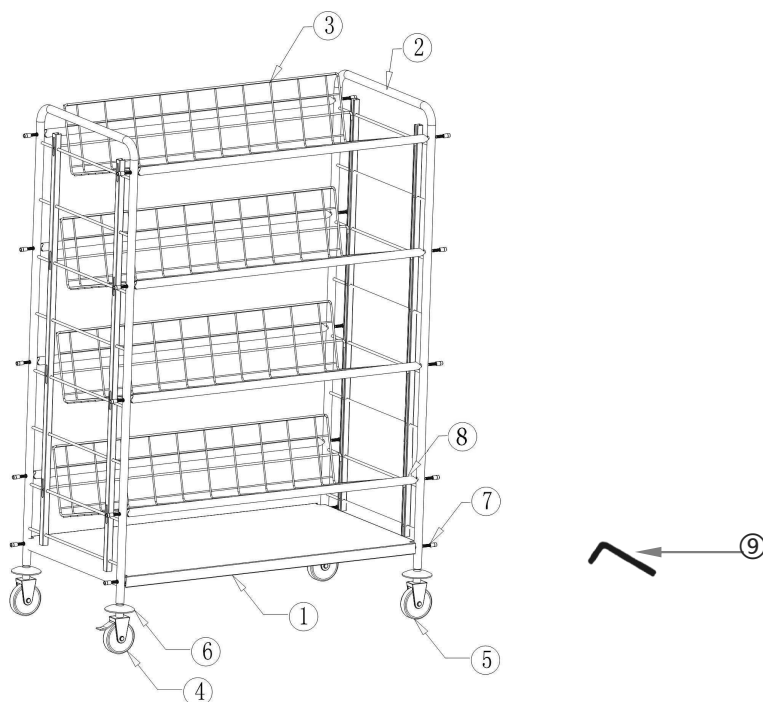
---

## BESKRIVELSE AF PRODUKTET

---

- Navn: • **Transportvogn til transport af kasser med drikke med 4 gitterhylder**
- Artikelnummer: • **300084**
- Materiale: • krom-nikkel stål
- Udførelse: • 4 gitterhylder på 1000 x 360 mm,  
Hver til 2 standard kasser til drikke på 400 x 300 mm  
eller 3 kasser til drikke på 300 x 200 mm;  
4 gummi drejehjul, Ø 125 mm,  
2 drejehjul med bremses
- Afstand mellem gitterhylder • 345 mm
- Dimensioner: • bredde. 1080 x dybde. 570 x højde. 1 610 mm
- Bæreevne: • cirka. 120 kg
- Vægt: • 35,0 kg
-

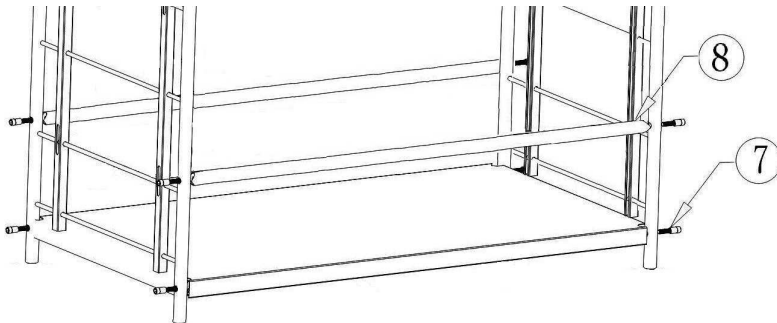
## Leveringsomfang/teknisk beskrivelse



- ① 1 x nederste hynde
- ② 2 x sidedel
- ③ 4 x gitterhylder
- ④ 2 x drejehjul med brems
- ⑤ 2 x drejehjul uden brems
- ⑥ 4 x kofangere til drejehjul
- ⑦ 20 x skrue M8x40
- ⑧ 8 x tværlægte
- ⑨ 1 x unbrakonøgle

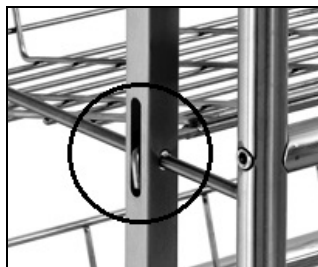
## Montagevejledning

1. Pak alle elementer ud og tjek om alt er med i leverancen. Fjern al emballage.
2. Monter transportvognen til drikke i overensstemmelse med de nedenstående anvisninger og billeder. For at lette monteringen, hent hjælp fra en anden person. Brug den vedlagte umbrakonøgle til monteringen.



3. Start monteringen af transportvognen fra den nederste hylde. Placer sidedelene i indskæringerne, der findes i den nederste hylde og skru dem fast ved hjælp af 4 M8x40 skruer. Skruerne bør ikke strammes for meget for at lette monteringen af tværlægter (**fig. ovenfor**).
4. Derefter hver tværlægte skal skrues fast til sidedelene ved hjælp af 2 M8x40 skruer. Til hver gitterhylde hører 2 tværlægter (foran og bagved) (**fig. ovenfor**).
5. Efter monteringen af alle tværlægter, skru skruerne fast ved den nederste hylde ved hjælp af umbrakonøglen.
6. Læg transportvognen på siden og fastgør drejehjulene til sidedelene. Monter kofangere på drejehjulene, før de bliver monteret i sidedelens støtter. Fortrinsvis drejehjulene med bremses bør placeres bagved.
7. Sæt transportvognen på hjulene og tjek dens stabilitet. For at nivellere transportvognen drejehjulene skal skrues ind eller skrues ud.

8. Derefter placer 4 gitterhylder til drikkekasser.
9. For at gøre dette, gitterhyldernes kroge skal placeres i sidedelernes føringskinner. Sørg for, at gitterhylderne sidder stabilt i tværlæggterne både foran og bagved (**fig. til højre**).



## Anvisninger til bruger

- Når transportvognen bliver placeret på det ønskede sted, bloker drejehjulene så den pludselig ikke vælter eller skifter placering.
- Placer de rette kasser til drikke på transportvognen (afsnit „Produktbeskrivelse“).
- Transportvognen skal rengøres ved hjælp af en blød og fugtig klud. Brug **aldrig** grove rengøringsmidler, som kan ridse transportvognens overflade.



Bartscher GmbH  
Franz-Kleine-Str. 28  
D-33154 Salzkotten  
Tyskland

Tel.: +49 (0) 5258 971-0  
Fax: +49 (0) 5258 971-120

---

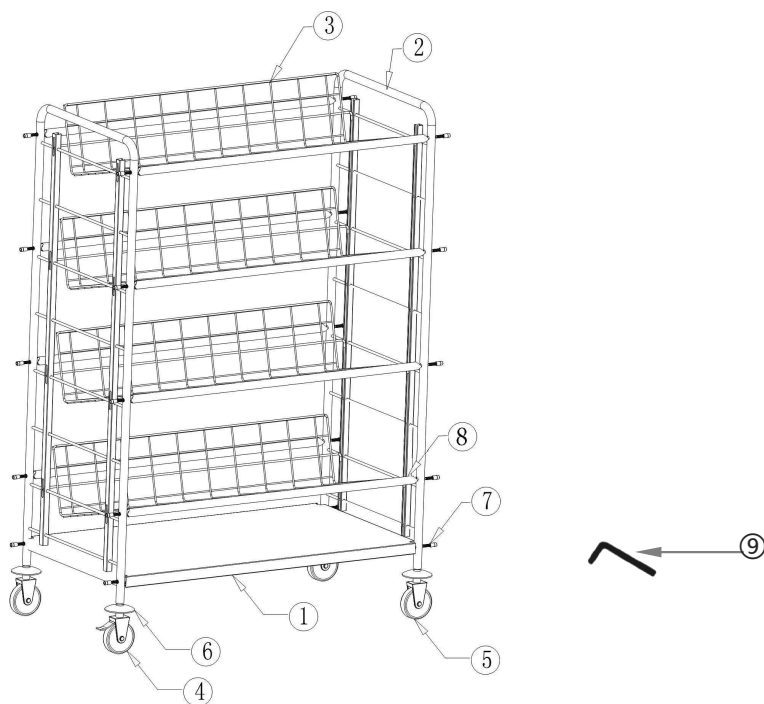
## ОПИСАНИЕ ПРОДУКТА

---

Название:	<ul style="list-style-type: none"><li>• <b>Тележка для транспортировки бутылочных ящиков с 4 решетчатыми полками</b></li></ul>
Номер артикула:	<ul style="list-style-type: none"><li>• <b>300084</b></li></ul>
Материал:	<ul style="list-style-type: none"><li>• хромоникелевая сталь</li></ul>
Исполнение:	<ul style="list-style-type: none"><li>• 4 решетчатых полки 1000 x 360 мм, на каждой помещается два стандартных бутылочных ящика 400 x 300 мм или 3 бутылочных ящика 300 x 200 мм;</li><li>• 4 резиновых поворотных колеса, Ø 125 мм</li><li>• 2 поворотных колеса с фиксаторами</li></ul>
Расстояние между полками	<ul style="list-style-type: none"><li>• 345 мм</li></ul>
Размеры:	<ul style="list-style-type: none"><li>• шир. 1080 x гл. 570 x выс. 1 610 мм</li></ul>
Грузоподъемность:	<ul style="list-style-type: none"><li>• ок. 120 кг</li></ul>
Вес:	<ul style="list-style-type: none"><li>• 35,0 кг</li></ul>

---

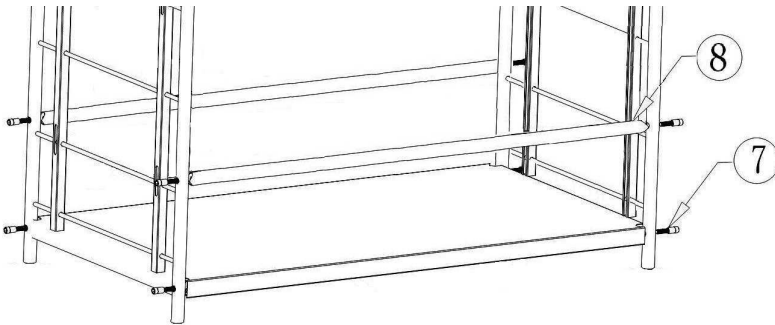
## Объем поставки/техническое описание



- ① 1 x нижняя полка
- ② 2 x боковая часть
- ③ 4 x решетчатая полка
- ④ 2 x поворотное колесо с фиксатором
- ⑤ 2 x поворотное колесо без фиксатора
- ⑥ 4 x упор для поворотных колес
- ⑦ 20 x болт M8x40
- ⑧ 8 x перекладина
- ⑨ 1 x шестигранный ключ

## Инструкция по монтажу

1. Сначала следует распаковать отдельные части и проверить входящие в объем поставки элементы на предмет их комплектности. Утилизировать весь упаковочный материал.
2. Собрать тележку для транспортировки бутылочных ящиков на основе указанных ниже рекомендаций и рисунков. Рекомендуем, чтобы монтаж выполняли 2 человека. Во время монтажа следует пользоваться прилагаемым к прибору шестигранным ключом.



3. Монтаж тележки для транспортировки бутылочных ящиков следует начать с нижней полки. Боковые части следует установить в выточках в нижней полке и прикрепить их с помощью 4 болтов M8x40. Для облегчения монтажа перекладин болты не следует дотягивать слишком крепко (**рис. вверху**).
4. Далее каждую перекладину прикрутить к боковым частям с помощью 2 болтов M8x40. Для каждой решетчатой полки предназначены 2 перекладины (спереди и сзади) (**рис. вверху**).
5. После прикрепления всех перекладин с помощью шестигранного ключа дотянуть болты на нижней полке.
6. Положить тележку для транспортировки бутылочных ящиков на бок и прикрепить поворотные колеса к боковым частям. Перед прикреплением колес в предусмотренные для этого кронштейны боковых частей, над колесами следует установить упоры. Предпочтительно, чтобы поворотные колеса с фиксаторами были расположены сзади.
7. Установить тележку для транспортировки бутылочных ящиков на колесах и проверить ее стабильность. Положение тележки можно выровнять путем выкручивания или вкручивания поворотных колес.

8. Далее установить на тележке 4 решетчатые полки для бутылочных ящиков.
9. Для этого крюки решетчатых полок следует поместить в направляющих боковых частей. Следует обратить внимание на то, чтобы решетчатые полки были стабильно установлены на предусмотренных для них перекладинах боковых частей как спереди, так и сзади (**рис. справа**).



## Указания для пользователя

- После того как тележка будет установлена в требуемом месте, следует зафиксировать поворотные колеса с помощью фиксаторов, чтобы тележка случайно не перемещалась и не перевернулась.
- На тележке следует устанавливать соответствующие бутылочные ящики (пункт „**Описание продукта**”).
- Тележку следует очищать с помощью мягкой влажной салфетки. **Никогда** не следует пользоваться грубозернистыми чистящими средствами, которые могут поцарапать поверхность тележки.



Bartscher GmbH  
Franz-Kleine-Str. 28  
D-33154 Salzkotten  
Германия

Тел.: +49 (0) 5258 971-0  
Факс: +49 (0) 5258 971-120

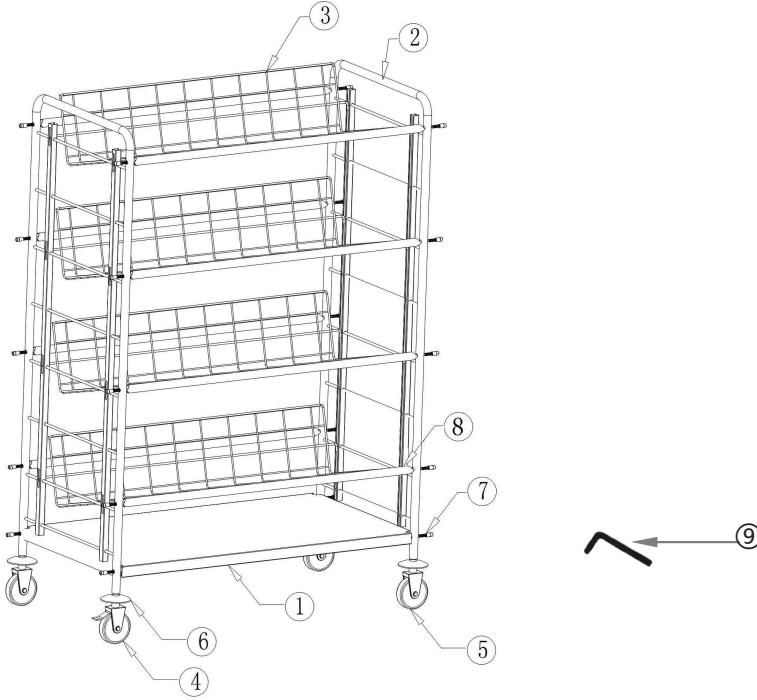


## ÜRÜN TARİFİ

---

- Adı: • **4 adet telli raf teçhizli,  
içecek kasası nakli arabası**
- Ürün no: • **300084**
- Malzeme: • Krom-nikel çelik
- Yapımı: • 4 adet 1000 x 360 mm ebatlı telli raf  
(her raf 2 adet 400 x 300 mm ebatlı standart içecek  
kasası ya da 3 adet 300 x 200 mm ebatlı standart  
içecek kasası kapsar)  
4 adet Ø 125 mm çaplı dönebilir lastikli tekerlek  
2 adet fren teçhizli dönebilir tekerlek
- Telli raflar arasındaki  
mesafe • 345 mm
- Ebadı: • eni 1080 x derinliği 570 x yüksekliği 1 610 mm
- Taşıma kapasitesi: • yaklaşık 120 kg
- Ağırlığı: • 35,0 kg
-

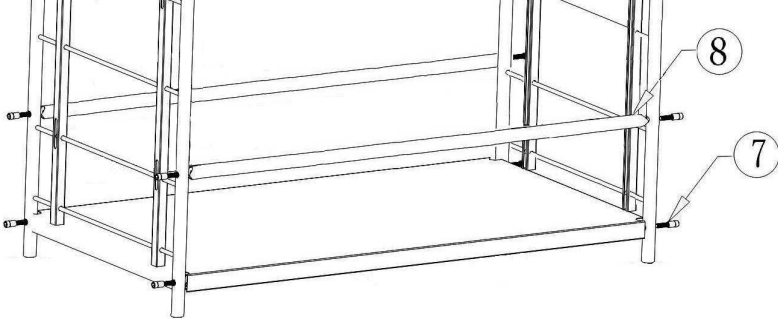
## Teslimat kapsamı/teknik tarif



- ① 1 x alt raf
- ② 2 x yan kısım
- ③ 4 x telli raf
- ④ 2 x fren teçizli dönebilir tekerlek
- ⑤ 2 x frensiz dönebilir tekerlek
- ⑥ 4 x dönebilir tekerlekler için tampon
- ⑦ 20 x M8x40 vida
- ⑧ 8 x enine çubuk
- ⑨ 1 x imbus anahtarı

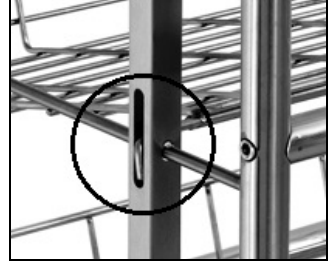
## Montaj talimatı

1. Önce bütün parçaları ambalajdan çıkarın, bütün parçaların tam olup olmadığını kontrol edin. Tüm ambalaj malzemesini çevre koruma kurallarına göre imha edin.
2. Aşağıdaki tavsiye ve resimlere göre içecek kasası arabası monte edin. Kolay olması için iki kişinin monte etmesi tavsiye edilir. Montaj esnasında teslimat dahilinde bulunan imbus anahtarları kullanın.



3. Taşıma arabası montajına – alt raftan başlayın. Yan kısımları alt raftaki girintilere yerleştirip bu yan kısımları – 4 adet M8x40 vida ile rafa vidalayın. Enine çubukların montajı kolay olsun diye vidaları fazla vidalamayın (**yukarıdaki resim**).
4. Sonra her enine çubuğu yan kısımlara 2 adet M8x40 vida ile vidalayın. Her telli rafa 2 adet enine çubuk (önde ve arkada) düşer (**yukarıdaki resim**).
5. Bütün enine çubuklar, imbus anahtarları ile monte edilince alt raftaki vidaları iyice vidalayın.
6. Taşıma arabasını yan yatırıp döner tekerlekleri yan kısımlara monte edin. Tekerlekleri, yan kısımların konsollarına vidalamadan önce tekerleklerin üzerine tamponlar yerleştirin. Frenli döner tekerleklerin arkaya monte edilmesi tavsiye edilir.
7. Taşıma arabasını tekerleklerin üzerine konumlandırın, stabilitesini kontrol edin. Arabanın düzlenmesi için döner tekerlekleri vidalayın ya da vidalarını açın.

8. Sonra içecek kasası arabasının üzerine 4 adet telli raf yerleştirin.
9. Bu amaçla telli rafların kancalarını yan kısımların raylarına yerleştirin. Telli rafların, yan kısımların uygun enine çubuklarına stabil bir şekilde (hem önde hem arkada) oturtulup oturtulmadığını kontrol edin (**sağ taraftaki resim**).



## Kullanıcı için tavsiyeler

- Arabanın istenilen yere geçirildiğinde dönebilir tekerlekler frenler aracılığıyla bloke edilmelidir. Aksi halde araba tesadüfen başka bir yere geçirilebilir ya da devrilebilir.
- Arabaya içecek kasaları yerleştirin (madde: "**Ürün tarifi**")
- Araba yumuşak ve nemli bir bezle temizlenmeli. İri taneli temizleme maddeleri **asla** kullanmayın. Bu tür maddeler araba yüzeylerini çizebilir.



Bartscher GmbH  
Franz-Kleine-Str. 28  
D-33154 Salzkotten  
Almanya

Tel.: +49 (0) 5258 971-0  
Fax: +49 (0) 5258 971-120

---

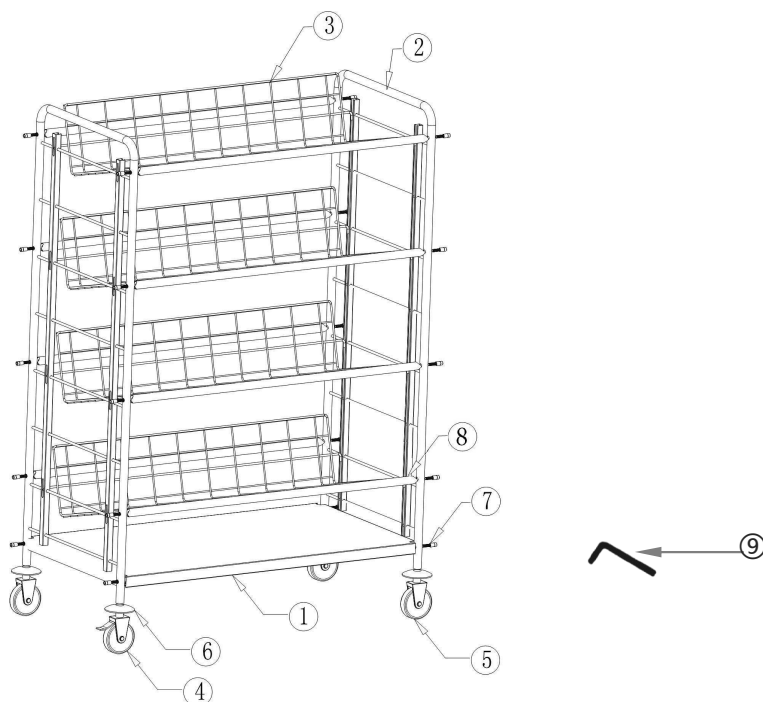
## OPIS PRODUKTU

---

Nazwa:	<ul style="list-style-type: none"><li>• <b>Wózek do transportu skrzynek z napojami z 4 półkami kratowymi</b></li></ul>
Numer artykułu:	<ul style="list-style-type: none"><li>• <b>300084</b></li></ul>
Materiał:	<ul style="list-style-type: none"><li>• stal chromowo-niklowa</li></ul>
Wykonanie:	<ul style="list-style-type: none"><li>• 4 półki kratowe po 1000 x 360 mm, każda na dwie standardowe skrzynki na napoje 400 x 300 mm lub 3 skrzynki na napoje 300 x 200 mm; 4 ogumione kółka skrętne, Ø 125 mm, 2 kółka skrętne z hamulcami</li></ul>
Odstęp pomiędzy półkami kratowymi	<ul style="list-style-type: none"><li>• 345 mm</li></ul>
Wymiary:	<ul style="list-style-type: none"><li>• szer. 1080 x gł. 570 x wys. 1 610 mm</li></ul>
Nośność:	<ul style="list-style-type: none"><li>• ok. 120 kg</li></ul>
Ciężar:	<ul style="list-style-type: none"><li>• 35,0 kg</li></ul>

---

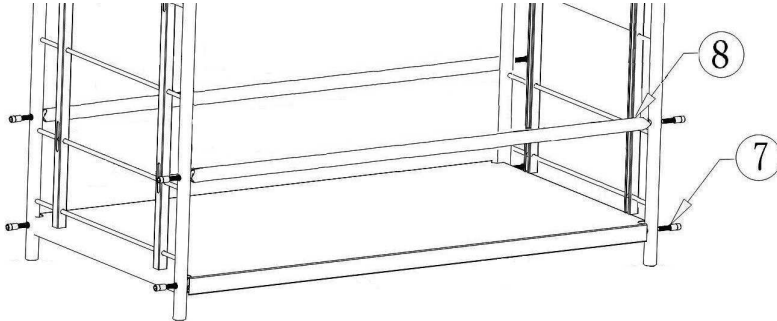
## Zakres dostawy/opis techniczny



- ① 1 x dolna półka
- ② 2 x część boczna
- ③ 4 x półka kratowa
- ④ 2 x kółko skrętne z hamulcem
- ⑤ 2 x kółko skrętne bez hamulca
- ⑥ 4 x zderzak do kółek skrętnych
- ⑦ 20 x śruba M8x40
- ⑧ 8 x poprzeczka
- ⑨ 1 x klucz imbusowy

## Instrukcja montażu

1. Najpierw należy rozpakować poszczególne części i sprawdzić dostarczone elementy pod kątem kompletności. Zutilizować cały materiał opakowaniowy.
2. Zmontować wózek do transportu skrzynek na napoje na podstawie poniższych wskazówek i rysunków. Dla ułatwienia, prace montażowe powinny wykonywać dwie osoby. Podczas montażu należy używać dostarczonego klucza imbusowego.



3. Montaż wózka transportowego należy rozpocząć od dolnej półki. Części boczne należy umieścić w wycięciach w dolnej półce i przykręcić je do półki za pomocą 4 śrub M8x40. Śrub nie należy zbyt mocno dokręcać, aby możliwy był łatwiejszy montaż poprzeczek (**rys. u góry**).
4. Następnie każdą poprzeczkę przykręcić do części bocznych za pomocą 2 śrub M8x40. Na każdą półkę kratową przypadają 2 poprzeczki (z przodu i z tyłu) (**rys. u góry**).
5. Po zamocowaniu wszystkich poprzeczek, za pomocą klucza imbusowego, dokręcić śruby przy dolnej półce.
6. Położyć wózek transportowy na boku i zamontować kółka skrętne do części bocznych. Przed wkręceniem kółek w przewidziane wsporniki części bocznych, nad kółkami należy umieścić zderzaki. Preferencyjnie, kółka skrętne z hamulcami powinny być umieszczone z tyłu.
7. Ustawić wózek transportowy na kółkach i sprawdzić jego stabilność. W celu wypoziomowania wózka należy wkręcać lub wykręcać kółka skrętne.

8. Następnie umieścić na wózku 4 półki kratowe na skrzynki z napojami.
9. W tym celu zaczepy półek kratowych należy umieścić w prowadnicach części bocznych. Należy zwrócić uwagę na to, aby półki kratowe stabilnie były umieszczone na przewidzianych poprzeczkach części bocznych zarówno z przodu, jak i z tyłu (**rys. po prawej**).



## Wskazówki dla użytkownika

- Gdy wózek zostanie przemieszczony dożądanego miejsca, należy zablokować kółka skrętne za pomocą hamulców, aby wózek nie został przypadkowo przesunięty lub przewrócony.
- Na wózku należy umieszczać odpowiednie skrzynki na napoje (punkt „**Opis produktu**”).
- Wózek należy czyścić za pomocą miękkiej wilgotnej ściereczki. **Nigdy** nie należy stosować gruboziarnistych środków czyszczących, które mogą porysować powierzchnie wózka.



Bartscher GmbH  
Franz-Kleine-Str. 28  
D-33154 Salzkotten  
Niemcy

Tel.: +49 (0) 5258 971-0  
Fax: +49 (0) 5258 971-120

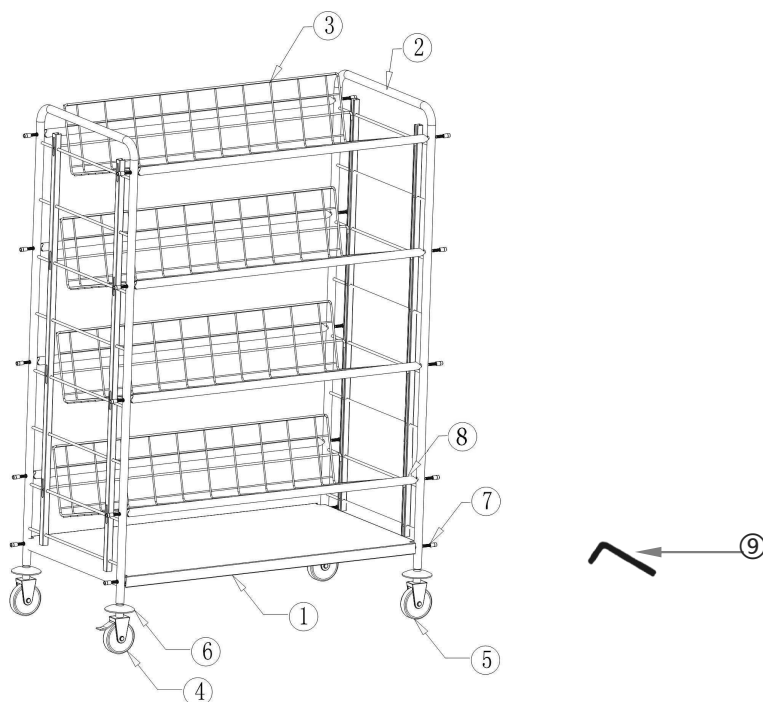


## POPIS VÝROBKU

---

- Název: • **Přepravní vozík pro nápojové bedny se 4 mřížovými patry**
- Číslo výrobku: • **300084**
- Materiál: • chromniklová ocel
- Provedení: • 4 mřížová patra po 1000 x 360 mm, každé pro standardní nápojové bedny 400 x 300 mm nebo 3 nápojové bedny 300 x 200 mm;  
4 gumová otočná kolečka, Ø 125 mm,  
2 otočná kolečka s brzdami
- Vzdálenost mezi mřížovými patry • 345 mm
- Rozměry: • š 1080 x h 570 x v 1 610 mm
- Únosnost: • asi 120 kg
- Hmotnost: • 35,0 kg
-

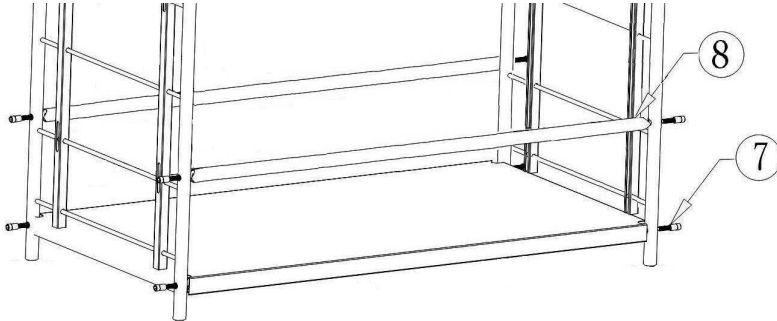
## Rozsah dodávky / technický popis



- ① 1x spodní odkládací plocha
- ② 2x bočnice
- ③ 4x mřížová patra
- ④ 2x otočné kolečko s brzdou
- ⑤ 2x otočné kolečko bez brzdou
- ⑥ 4x kryt pro otočná kolečka
- ⑦ 20x šroub M8x40
- ⑧ 8x příčná tyč
- ⑨ 1x imbusový klíč

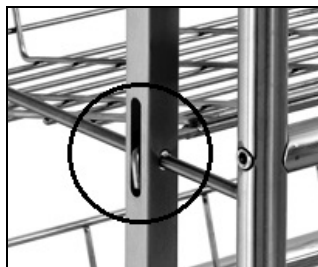
## Návod k montáži

1. Nejprve vybalte jednotlivé díly a zkontrolujte kompletnost dodávky. Odstraňte veškerý obalový materiál.
2. Přepravní vozík pro nápojové bedny smontujte podle níže uvedených pokynů a obrázků. Abyste si usnadnili práci, provádějte montáž s pomocí druhé osoby. Při montáži používejte přiložený imbusový klíč.



3. Montáž přepravního vozíku začněte spodní odkládací plochou. Bočnice umístěte do výřezů spodní plochy a sešroubujte je 4 šrouby M8x40. Šrouby neutahujte příliš silně, abyste si usnadnili montáž příčných tyčí (**obr. výše**).
4. Potom každou příčnou tyč přišroubujte k bočnicím 2 šrouby M8x40. Ke každému mřížovému patru patří 2 příčné tyče (zepředu a zezadu) (**obr. výše**).
5. Po připevnění všech příčných tyčí utáhněte imbusovým klíčem šrouby ve spodní odkládací ploše.
6. Přepravní vozík položte na bok a namontujte otočná kolečka na bočnice. Dříve než zašroubujete otočná kolečka na bočnice, umístěte nad ně ochranné kryty. Otočná kolečka s brzdami přednostně připevněte na zadní část.
7. Přepravní vozík postavte na kolečka a zkontrolujte jeho stabilitu. Abyste jej ustavili do roviny, zašroubujte nebo vyšroubujte otočná kolečka.

8. Potom na vozík umístíte 4 mřížová patra pro nápojové bedny.
9. Za tímto účelem háky mřížových pater umístíte do vedení bočnice. Věnujte pozornost tomu, aby mřížová patra byla stabilně umístěna na předpokládaných tyčích bočnic jak zepředu, tak i zezadu (**obr. vpravo**).



## Pokyny pro uživatele

- Přemístíte-li vozík na požadované místo, zablokujte otočná kolečka brzdami, aby se vozík nedopatřením nepřesunul nebo nepřevrátil.
- Na přepravní vozík umíst'ujte vhodné nápojové bedny (viz kapitola „**Popis výrobku**“).
- Vozík čistíte měkkým, vlhkým hadříkem. **Nikdy** nepoužívejte drsné čisticí prostředky, které by mohly poškrábat povrch vozíku.



Bartscher GmbH  
Franz-Kleine-Str. 28  
D-33154 Salzkotten  
Německo

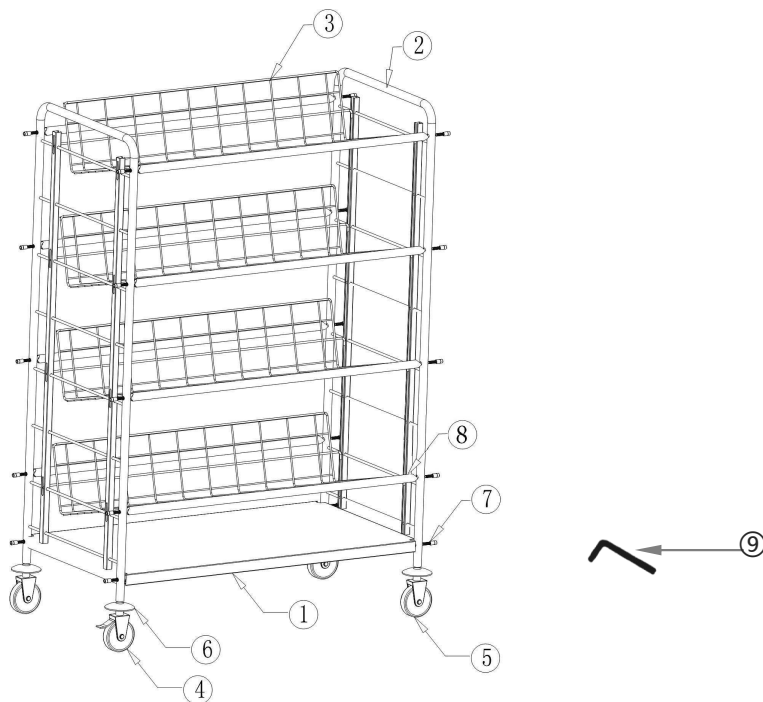
Tel.: +49 (0) 5258 971-0  
Fax: +49 (0) 5258 971-120

**OPIS PROIZVODA**

---

- Naziv: • **Kolica za prijevoz sanduka s bocama sa 4 rešetkaste police**
- Broj artikla: • **300084**
- Materijal: • Krom-nikal čelik
- Izvedba: • 4 rešetkaste police od 1000 x 360 mm, svaka za 2 standardizirana sanduka za boce 400 x 300 mm ili 3 sanduka za boce 300 x 200 mm;  
4 okretna gumena kotača, Ø 125 mm,  
2 okretna kotača s kočnicama
- Razmak između rešetkastih polica: • 345 mm
- Dimenzije: • Š. 1080 x D. 570 x V. 1 610 mm
- Nosivost: • oko. 120 kg
- Težina: • 35,0 kg
-

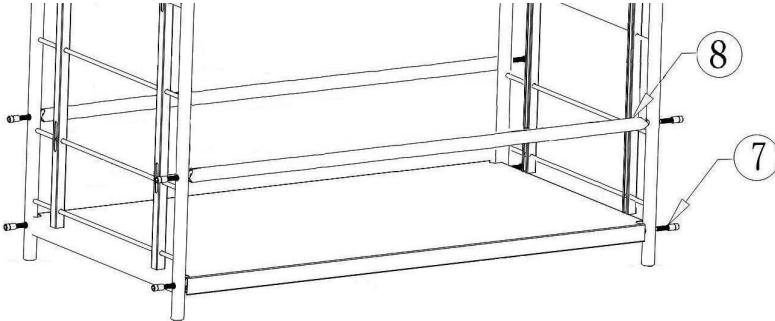
## Opseg isporuke/ tehnički opis



- ① 1 x donja polica
- ② 2 x bočni dio
- ③ 4 x rešetkasta polica
- ④ 2 x okretni kotač s kočnicom
- ⑤ 2 x okretni kotač bez kočnice
- ⑥ 4 x amortizer za okretne kotače
- ⑦ 20 x vijak M8x40
- ⑧ 8 x pregrada
- ⑨ 1 x imbus ključ

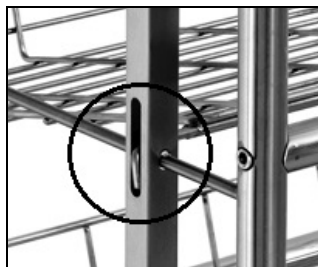
## Upute za montažu

1. Najprije otpakirajte pojedinačne elemente i provjerite jesu li u kompletu. Pobrinite se za reciklažu pakirnog materijala.
2. Montirajte kolica za prijevoz sanduka s bocama u skladu sa donjim crtežima i uputama. Kako biste si olakšali posao, kolica mogu montirati dvije osobe. Prilikom montaže koristite isporučeni odgovarajući imbus ključ.



3. Na početku montaže transportnih kolica uzmite donju policu. Bočne dijelove stavite u udubljenja u donjoj polici i pričvrstite ih pomoću 4 vijka M8x40. Vijke nemojte prejakozate kako biste lakše montirali pregrade (**crtež gore**).
4. Nakon toga svaku pregradu pomoću 2 vijka M8x40 pričvrstite na bočne dijelove. Uz svaku rešetkastu policu idu 2 pregrade (s prednje i stražnje strane) (**crtež gore**).
5. Nakon što stavite sve pregrade, pomoću imbus ključa pritegnite vijke na donjoj polici.
6. Transportna kolica okrenite bočno, a na njihove bočne dijelove montirajte okretno kotače. Prije nego kotače stavite na bočne nosače, montirajte amortizere iznad kotača. Preporuča se da kotače s kočnicama namjestite sa stražnje strane kolica.
7. Transportna kolica postavite na kotače i provjerite jesu li stabilna. Kolica možete nivelirati pomoću okretnih kotača tako da ih odvrnete ili zavrnute.

8. Na kolica stavite 4 rešetkaste police za sanduke s bocama.
9. U tu svrhu kuke rešetkastih polica stavite u vodilice na bočnim dijelovima kolica. Obratite pozornost na to da rešetkaste police stabilno namjestite u za tu svrhu namijenjene bočne nosače, kako s prednje, tako i sa stražnje strane (**crtež desno**).



## Savjeti za korisnike

- Kad kolica stignu na željeno mjesto, blokirajte okretne kotače pomoću kočnica da se kolica slučajno ne pomaknu ili prevrnu.
- Na kolica stavite odgovarajuće sanduke za boce (vidi točku „**Opis proizvoda**”).
- Kolica čistite pomoću mekane vlažne krpice. **Nikada** ne koristite oštra sredstva za čišćenje koja bi mogla ogrebat površinu kolica.



Bartscher GmbH  
Franz-Kleine-Str. 28  
D-33154 Salzkotten  
Njemačka

Tel.: +49 (0) 5258 971-0  
Fax: +49 (0) 5258 971-120



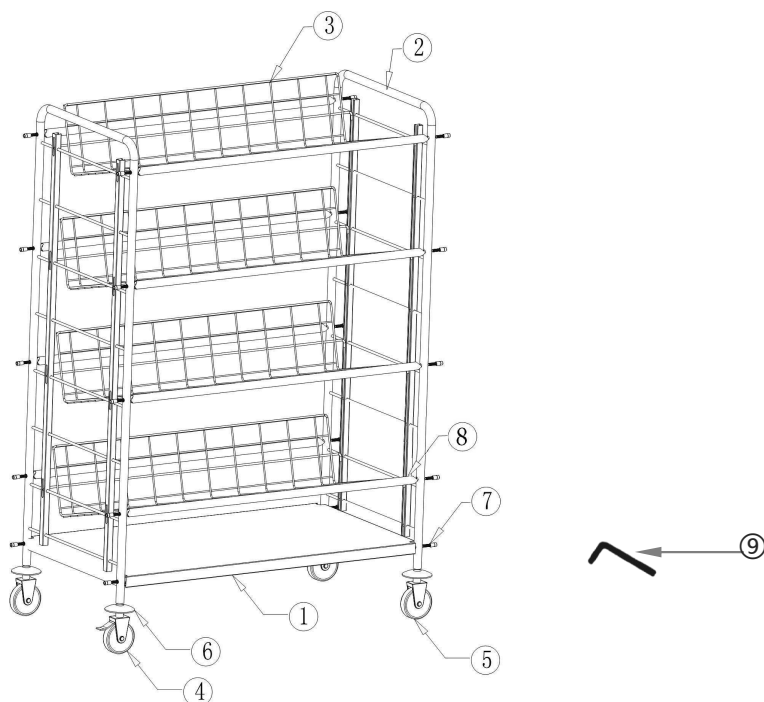
---

## TERMÉK LEÍRÁS

---

- Megnevezés: • **Italosrekesz-szállítókocsi 4 rácsos polccal**
- Cikkszám: • **300084**
- Anyaga: • Krómnikkelacél
- Kivitelezés: • 4 rácsos polc, egyenként 1000 x 360 mm, egyenként 2-2 db szabványméretű, 400 x 300 mm-es, vagy 3-3 db, 300 x 200 mm-es italosrekesz tárolásához;  
4 gumiabroncsos önbeálló görgő, Ø 125 mm,  
2 rögzítőfékkel felszerelt önbeálló görgő
- A polcok közötti távolság • 345 mm
- Méretek: • szél. 1080 x mély. 570 x mag. 1610 mm
- Teherbírás: • kb. 120 kg
- Önsúly: • 35,0 kg
-

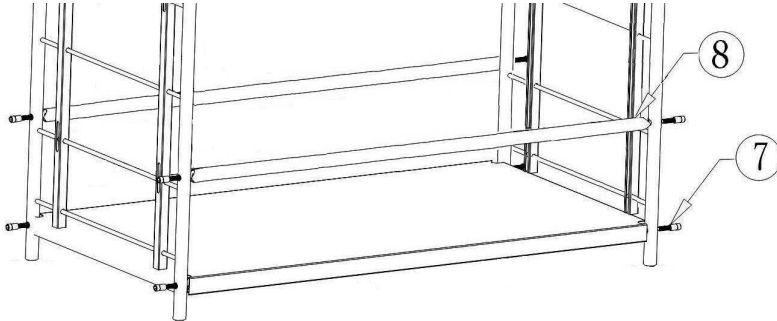
## A csomag tartalma/Az elemek leírása



- ① 1 x alsó tárolófelület
- ② 2 x oldalelem
- ③ 4 x rácsos polc
- ④ 2 x görgő rögzítőfék nélkül
- ⑤ 2 x önbeálló görgő rögzítőfékkel
- ⑥ 4 x ütközésvédő
- ⑦ 20 x M8x40-es csavar
- ⑧ 8 x keresztrúd
- ⑨ 1 x Inbuszkulcs

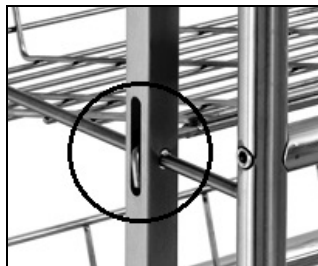
## Szerelési útmutató

1. Csomagolja ki az egyes elemeket és ellenőrizze, hogy mindegyik megvan-e. Távolítsa el az egész csomagolóanyagot.
2. Az italosrekesz-szállító kocsit az alábbi útmutató és ábrák alapján szerelje össze. Könnyítésképpen azt ajánljuk, hogy a szerelést ketten végezzék. A szereléshez a kocsihoz mellékelt inbuszkulcsot használja.



3. A szállítókoszi összeállítását az alsó tárolófelülettel kezdje. Az oldalelemeket dugja át az alsó tárolófelület nyílásain, és 4 M8x40-es csavarral rögzítse egymással a tárolófelületet és az oldalelemeket. A csavarokat ne húzza túl szorosra, így könnyebben szerelheti majd fel a kereszttrudakat (ld. a **fenti ábrát**).
4. Rögzítse a kereszttrudakat az oldalelemekhez 2-2 M8x40-es csavarral. Minden egyes rácsos polchoz 2 kereszttrudat szereljen fel, egyet a kocsi elülső, egyet pedig a hátulsó oldalára (ld. a **fenti ábrát**).
5. Ha az összes kereszttrudat felszerelte, húzza szorosra az alsó tárolófelülethez illeszkedő csavarokat.
6. Fordítsa az oldalára a szállítókoszit, és rögzítse a görgőket az oldalelemekhez. Tegye az ütközésvédő sapkákat a görgők fölé, mielőtt a görgőket becsavarja az oldalelemek erre szolgáló végződéseibe. A rögzítőfékekkel felszerelt görgőket a kocsi hátulsó részére ajánlott szerelni.
7. Állítsa a szállítókoszit a görgőre, és ellenőrizze, hogy stabil-e. A szállítókoszi vízszintezéséhez csavarja befelé ill. kifelé a görgőket.

8. Ezután rögzítse a 4 rácsos polcot, amelyeken az italosrekeszeket fogja tárolni.
9. Ehhez dugja a polcokon található kampókat az oldalelemek nyílásaiba. Ügyeljen arra, hogy a rácsos polcok elöl és hátul is szilárdan üljenek az oldalelemek megfelelő rúdjaiban (**jobb oldali ábra**).



## Felhasználói tanácsok

- Ha a szállítókocsit felállította a kívánt helyen, a fékekkel rögzítse a görgőket, hogy a kocsi véletlenül ne guruljon arrébb vagy ne billenjen fel.
- Helyezze a megfelelő italosrekeszeket (ld. a „**Termékleírás**“ részt) a szállítókocsi rácsos polcaira.
- A szállítókocsit nedves, puha kendővel tisztítsa. Soha ne használjon durva tisztítóeszközöket, mert ezek karcosítják a kocsi felületét.



Bartscher GmbH  
Franz-Kleine-Str. 28  
D-33154 Salzkotten  
Németország

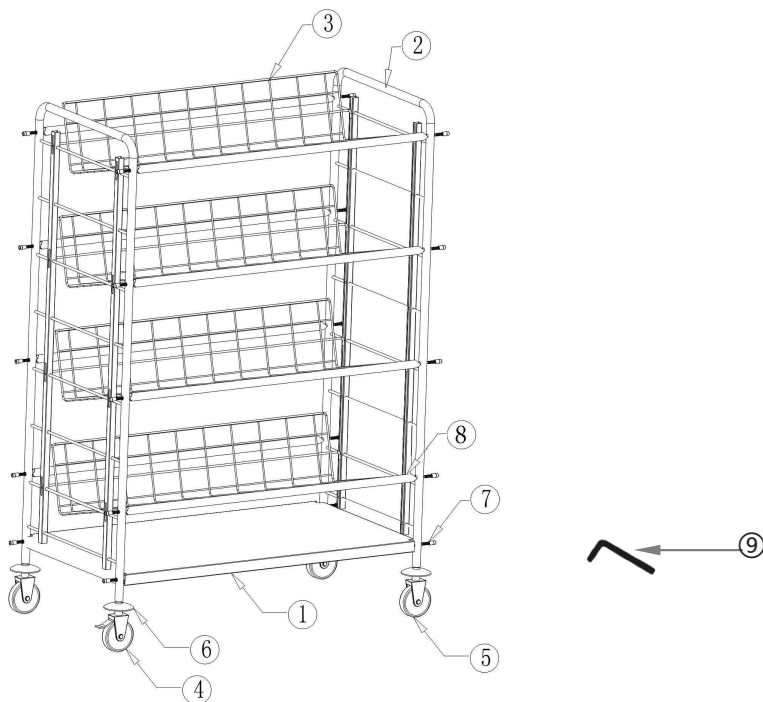
Tel.: +49 (0) 5258 971-0  
Fax: +49 (0) 5258 971-120

**ΠΕΡΙΓΡΑΦΗ ΠΡΟΪΟΝΤΟΣ**

---

- Όνομασία: • **Καρότσι μεταφοράς για καφάσια αναψυκτικών με 4 ράφια με πλέγμα**
- Κωδ. Προϊόντος: • **300084**
- Υλικό: • χάλυβας χρωμίου-νικελίου
- Κατασκευή: • 4 ράφια με πλέγμα των 1000 x 360 mm, έναστο για 2 τυποποιημένα καφάσια αναψυκτικών 400 x 300 mm ή 3 καφάσια αναψυκτικών 300 x 200 mm, 4 τροχαλίες στρέψης με λάστιχο, Ø 125 mm, 2 τροχαλίες στρέψης με φρένα
- Απόσταση μεταξύ ραφιών με πλέγμα • 345 mm
- Διαστάσεις: • πλάτος 1080 x βάθος 570 x ύψος 1 610 mm
- Αντοχή: • περίπου 120 kg
- Βάρος: • 35,0 kg
-

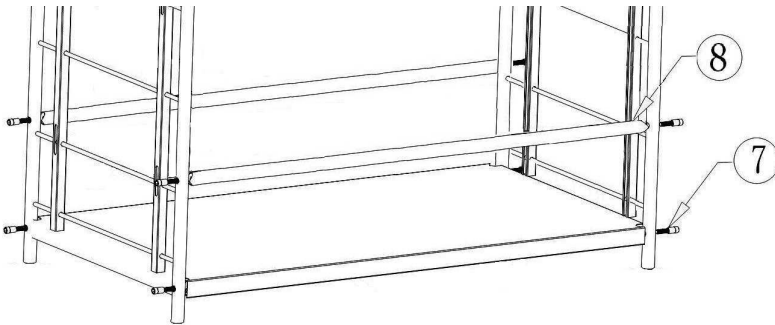
## Σετ παράδοσης/ τεχνική περιγραφή



- ① 1 x κάτω ράφι
- ② 2 x πλευρικό εξάρτημα
- ③ 4 x ράφι με πλέγμα
- ④ 2 x τροχαλία στρέψης με φρένο
- ⑤ 2 x τροχαλία στρέψης χωρίς φρένο
- ⑥ 4 x προφυλακτήρας για τροχαλίες στρέψης
- ⑦ 20 x βίδα M8x40
- ⑧ 8 x διαδοκίδα
- ⑨ 1 x κλειδί άλλεν

## Οδηγίες συναρμολόγησης

1. Πρώτα πρέπει να αποσυσκευάσετε τα εξαρτήματα και να ελέγξετε αν το σετ παράδοσης περιλαμβάνει όλα τα εξαρτήματα. Ανακυκλώστε όλα τα υλικά συσκευασίας.
2. Συναρμολογήστε το καροτσάκι μεταφοράς για καφάρσια αναψυκτικών σύμφωνα με τις παρακάτω οδηγίες και τα σχέδια. Για να διευκολύνετε την εργασία δύο άτομα πρέπει να εκτελέσουν εργασίες συναρμολόγησης. Όταν συναρμολογείτε το καρότσι χρησιμοποιήστε το παραδομένο κλειδί άλλεν.



3. Πρέπει να αρχίσετε να συναρμολογείτε το καροτσάκι συναρμολογώντας το κάτω ράφι. Τοποθετήστε τα πλευρικά εξαρτήματα μέσα στην εσοχή του κάτω ραφίου και βιδώστε τα στο ράφι με χρήση 4 βίδων M8x40. Μην βιδώσετε τις βίδες υπερβολικά για να συναρμολογήσετε τις διαδοκίδες πιο εύκολα (**παραπάνω εικόνα**).
4. Επομένως βιδώστε κάθε διαδοκίδα στα πλευρικά εξαρτήματα με χρήση 2 βίδων M8x40. Κάθε ράφι με πλέγμα έχει 2 διαδοκίδες (από εμπρός και από πίσω) (**παραπάνω εικόνα**).
5. Αφού συναρμολογήσετε όλες τις διαδοκίδες, βιδώστε τις βίδες συναρμολόγησης στο κάτω ράφι με χρήση του κλειδιού άλλεν.
6. Πριν να βιδώσετε τις τροχαλίες μέσα στα υποστηρίγματα των πλευρικών εξαρτημάτων, τοποθετήστε τους προφυλακτήρες πάνω στις τροχαλίες. Κατά προτίμηση, πρέπει να τοποθετήσετε τις τροχαλίες στρέψης από πίσω.
7. Τοποθετήστε το καρότσι πάνω στις τροχαλίες και ελέγξτε αν είναι σταθερό. Για να ισοπεδώσετε το καρότσι πρέπει να βιδώσετε ή να ξεβιδώσετε τις τροχαλίες στρέψης.

8. Επομένως τοποθετήστε 4 ράφια με πλέγμα για καφάσια αναψυκτικών πάνω στο καρότσι.
9. Για να το εκτελέσετε πρέπει να τοποθετήσετε τους συνδετήρες των ραφιών με πλέγμα μέσα στους οδηγούς των πλευρικών εξαρτημάτων. Πρέπει να προσέξετε να τοποθετήσετε σταθερά τα ράφια με πλέγμα πάνω στις διαδοκίδες των πλευρικών εξαρτημάτων και από εμπρός και από πίσω (εικόνα από δεξιά).



## Οδηγίες για χρήση

- Όταν το καρότσι να μεταφερθεί στο ζητούμενο τόπο, πρέπει να μπλοκάρτε τις τροχαλίες στρίψης με χρήση φρένων με σκοπό το καρότσι να μη μεταφερθεί αλλού ή να μην πέσει.
- Πρέπει να τοποθετείτε κατάλληλα καφάσια αναψυκτικών πάνω στο καρότσι (παράγραφος «Περιγραφή προϊόντος»).
- Πρέπει να καθαρίζετε το καρότσι με χρήση υγρού μαλακού υφάσματος. **Ποτέ** μη χρησιμοποιείτε τα καθαριστικά μέσα σπου περιέχουν μεγάλους κόκκους γιατί έτσι μπορείτε να ξύσετε την επιφάνεια της συσκευής.



Bartscher GmbH  
Franz-Kleine-Str. 28  
D-33154 Salzkotten  
Γερμανία

Τηλ...: +49 (0) 5258 971-0  
Φακ: +49 (0) 5258 971-120