

GL3-2005



200298

Bartscher GmbH
Franz-Kleine-Str. 28
D-33154 Salzkotten
Njemačka

tel. +49 5258 971-0
fax.: +49 5258 971-120
Servisna infolinija: +49 5258 971-197
www.bartscher.com



Verzija: 1.0

Datum izdavanja: 2023-05-17

Originalne upute za uporabu

1	Sigurnost	2
1.1	Objašnjenje sigurnosnih upozorenja	2
1.2	Sigurnosne napomene	3
1.3	Korištenje u skladu s namjenom	6
1.4	Nenamjenska uporaba	6
2	Opće informacije	7
2.1	Odgovornost i jamstvo	7
2.2	Zaštita autorskih prava	7
2.3	Izjava o sukladnosti	7
3	Transport, pakiranje i čuvanje	8
3.1	Kontrola isporuke	8
3.2	Pakiranje	8
3.3	Čuvanje	8
4	Tehnički podaci	9
4.1	Tehnički podaci	9
4.2	Funkcije uređaja	10
4.3	Popis sklopova uređaja	11
5	Instalacija i rukovanje	12
5.1	Instalacija	12
5.2	Rukovanje	17
6	Čišćenje i održavanje	21
6.1	Napomene vezane za sigurnost tijekom čišćenja	21
6.2	Čišćenje	21
6.3	Održavanje	22
7	Moguće smetnje	22
8	Zbrinjavanje	24



Prije početka korištenja uređaja pažljivo pročitajte upute za uporabu, pa ih čuvajte na lako dostupnom mjestu!

Ove upute za uporabu sadrže opis instalacije uređaja, rukovanja uređajem i održavanja te važan su izvor informacija i korisnički priručnik. Poznavanje svih napomena koje se odnose na sigurnost i korištenje uređaja uvjet je za siguran i pravilan rad s uređajem. Osim toga treba primjenjivati propise o sprečavanju nezgoda, propise o zaštiti na radu te pravne regulative koje su na snazi na području primjene uređaja.

Prije početka rada s uređajem, a pogotovo prije pokretanja uređaja, pročitajte ove upute za uporabu, kako biste izbjegli tjelesne ozljede i materijalnu štetu. Nepravilnom uporabom možete oštetiti uređaj.

Ove upute za uporabu su integralni dio proizvoda i treba ih čuvati blizu uređaja da u svakom trenutku budu dostupne korisniku. Ako uređaj dajete na korištenje drugoj osobi, obavezno priložite i ove upute za uporabu.

1 Sigurnost

Uređaj je konstruiran u skladu važećim tehničkim načelima. Međutim, uređaj može postati izvor opasnosti zbog nestručne ili nenamjenske uporabe. Sve osobe koje koriste uređaj moraju poštivati informacije sadržane u ovim uputama i pridržavati se sigurnosnih napomena.

1.1 Objašnjenje sigurnosnih upozorenja

Bitne sigurnosne napomene i informacije vezane za sigurnost korisnika su u dotičnim uputama označene odgovarajućim sigurnosnim upozorenjima. Treba se bezuvjetno pridržavati tih uputa kako bi se izbjegle nezgode, tjelesne povrede i materijalna šteta.



OPASNOST!

Sigurnosno upozorenje **OPASNOST** upozorava na rizik od nastanka teških tjelesnih povreda ili smrti kod korisnika koji ne izbjegava opisanu opasnost.



UPOZORENJE!

Signalna riječ **UPOZORENJE** označava moguću opasnost koja može uzrokovati srednje ili teške tjelesne ozljede ili smrt ako se ne izbjegne.



OPREZ!

Sigurnosno upozorenje **OPREZ** upozorava na rizik od nastanka lakših ili umjerenih povreda kod korisnika koji ne izbjegava opisanu opasnost.

PAŽNJA!

Signalna riječ **PAŽNJA** upozorava na moguću opasnost nastanka materijalne štete do koje može doći ako korisnik ne poštuje sigurnosne napomene.

NAPOMENA!

Simbol **NAPOMENA** pruža korisniku druge informacije i napomene vezane za korištenje uređaja.

1.2 Sigurnosne napomene

Električna struja

- Preveliki mrežni napon ili nepravilna instalacija mogu uzrokovati strujni udar.
- Uređaj možete priključiti samo u slučaju kad podaci s tipske pločice uređaja u potpunosti odgovaraju mrežnom naponu.
- Kako biste izbjegli kratki spoj, uređaj održavajte suhim.
- Ako tijekom rada dođe do smetnji odmah isključite uređaj iz električnog napajanja.
- Utikač ne dirajte mokrim rukama.
- Nikada ne dirajte uređaj koji je pao u vodu. Odmah isključite uređaj iz električnog napajanja.
- Sve popravke i otvaranje kućišta mogu izvoditi isključivo specijalizirani radnici i odgovarajuće servisne radionice.
- Uređaj ne premještajte na način da ga nosite za priključni kabel.
- Spriječite kontakt priključnog kabela s izvorima topline i s oštrim rubovima.
- Priključni kabel nemojte savijati, stiskati niti vezati.

- Kabel uređaja uvijek razmotajte do kraja.
- Uređaj i druge predmete nikada ne stavljajte na priključni kabel.
- Prilikom isključivanja uređaja iz električnog napajanja, uvijek pridržite utikač.
- Redovito kontrolirajte stanje mrežnog kabela kako biste se uvjerali da nije oštećen. Ne koristite uređaj s oštećenim mrežnim kabelom. Ako je mrežni kabel oštećen, obratite se servisnoj radionici ili kvalificiranom električaru za njegovu zamjenu pa ćete spriječiti moguće opasnosti.

Opasnost od požara / opasnost od zapaljivih materijala / opasnost od eksplozije!

- U unutrašnjosti uređaja zabranjeno je koristiti druge električne alate.
- Blizu ovog ili drugog uređaja nemojte čuvati niti koristiti benzin, druge lako zapaljive plinove ili tekućine. Plinovi mogu predstavljati opasnost od izazivanja požara ili eksplozije.
- U uređaj nemojte stavljati eksplozivne materijale, kao što su aerosoli koji sadrže lako zapaljive propelente. Na niskim temperaturama može doći do istjecanja sadržaja spremnika u kojem bi se nalazili lako zapaljivi plinovi ili tekućine i do zapaljivanja istog zbog iskrenja koje proizvodi električni uređaj. Opasnost od eksplozije!
- Ako dođe do istjecanja rashladnog sredstva, izvucite utikač iz utičnice. Odstranite sve izvore paljenja koji su u blizini, prozračite prostoriju i kontaktirajte servisere. Izbjegavajte kontakt rashladnog sredstva s očima, jer može uzrokovati ozbiljne ozljede očiju.
- Nikada ne koristite lako zapaljive tekućine za čišćenje uređaja ili njegovih dijelova. Plinovi koji se stvaraju u takvom slučaju mogu predstavljati opasnost od izbijanja požara ili eksplozije.
- U slučaju požara, prije nego poduzmete aktivnosti na gašenju vatre, uređaj isključite iz električnog napajanja. Vatru nikada ne gasite vodom ako je uređaj priključen na električno napajanje. Nakon što je požar ugašen, pobrinite se za odgovarajući dotok svježeg zraka.
- Proces odleđivanja nemojte ubrzavati koristeći mehanički pribor ili izvore topline (svijeće ili grijače), niti na neki drugi način. Zbog pare koja se stvara može doći do kratkog spoja, a previsoka temperatura može oštetiti uređaj.
- Tijekom eksploatacije uređaja svi otvori za ventilaciju trebaju biti otvoreni.
- Nikada nemojte oštetiti sustav hlađenja u uređaju.

Rukovatelji

- S uređajem može rukovati samo kvalificirano i obučeno stručno osoblje.
- Ovaj uređaj ne smiju koristiti osobe (uključujući i djecu) sa smanjenim fizičkim, osjetilnim ili mentalnim sposobnostima te osobe koje nemaju dovoljno iskustva ili znanja.
- Djecu treba nadgledati kako biste bili sigurni da se ne igraju s uređajem niti ga ne pokreću.

Nepravilna uporaba

- Nenamjenska ili nestručna uporaba može dovesti do oštećivanja uređaja.
- Uređaj smijete koristiti samo onda ako njegovo tehničko stanje nije upitno i omogućava siguran rad s uređajem.
- Uređaj može biti korišten samo ako su svi njegovi priključci napravljeni u skladu s propisima.
- Uređaj se može koristiti samo ako je čisti.
- Upotrebljavajte isključivo originalne zamjenske dijelove. Nikada nemojte samostalno popravljati uređaj.
- Zabranjeno je izvoditi izmjene ili modifikacije uređaja.

1.3 Korištenje u skladu s namjenom

Svaka uporaba uređaja u druge svrhe ili primjena koja se razlikuje od namjenske, dolje opisane primjene, zabranjena je i smatra se nenamjenskom uporabom.

Sljedeća uporaba je u skladu s namjenom:

- Hlađenje prehrambenih proizvoda u odgovarajućim GN posudama.

Uređaj je namijenjen za rad u okolini gdje maksimalna temperatura iznosi 32 °C, a relativna vlažnost je 65 %.

1.4 Nenamjenska uporaba

Nenamjenska uporaba može dovesti do tjelesnih povreda korisnika ili materijalnih šteta uzrokovanih opasnim strujnim naponom, vatrom ili visokom temperaturom. Uređaj koristite samo na način koji je opisan u ovim uputama za uporabu.

Sljedeća uporaba nije u skladu s namjenom uređaja:

- Čuvanje zapaljivih predmeta i tekućina kao što su eter, nafta ili ljepila;
- Čuvanje eksplozivnih materijala kao što su aerosoli koji sadrže lako zapaljive propelente;
- Skladištenje farmaceutskih proizvoda ili konzervirane krvi;
- Čuvanje živih životinja.

2 Opće informacije

2.1 Odgovornost i jamstvo

Sve informacije i napomene, sadržane u ovim uputama za uporabu, pripremljene su u skladu s važećim propisima, s aktualnim konstrukcijskim i inženjerskim rješenjima te s našim stručnim znanjem i dugogodišnjem iskustvom. Ako se radi o posebnoj modelu ili su naručene dodatne opcije uređaja, a također u slučaju primjene najnovijih tehničkih rješenja, isporučeni uređaj se donekle može razlikovati od informacija i slika iz ovih uputa za uporabu.

Proizvođač ne snosi nikakvu odgovornost za štete i smetnje u radu uređaja nastale zbog:

- nepridržavanja napomena,
- nenamjenske uporabe,
- uvođenja tehničkih promjena od strane korisnika,
- uporabe nedozvoljenih zamjenskih dijelova.

Pridržavamo pravo na uvođenje tehničkih izmjena u proizvodnju, s ciljem optimalizacije korisničkih svojstava uređaja i poboljšavanja njegovog rada.

2.2 Zaštita autorskih prava

Ove upute za uporabu i sve tekstove, crteže, slike i druge elemente sadržane u uputama podliježu zaštiti autorskih prava. Bez pismenog odobrenja proizvođača zabranjeno je kopiranje sadržaja ovih uputa u bilo kojem obliku i na bilo koji način (uključujući i fragmente uputa) te korištenje i / ili prosljeđivanje tog sadržaja trećim osobama. Kršenje gore spomenutog će imati za posljedicu obavezu isplatu odštete. Pridržavamo pravo na daljnja potraživanja.

2.3 Izjava o sukladnosti

Uređaj zadovoljava važeće norme i zahtjeve Europske unije. Gore spomenuto potvrđujemo u Izjavi o sukladnosti EZ. Ako to bude potrebno, rado Vam pošaljemo odgovarajuću Izjavu o sukladnosti.

3 Transport, pakiranje i čuvanje

3.1 Kontrola isporuke

Nakon isporuke uređaja provjerite jesu li priloženi svi njegovi elementi i nije li došlo do oštećivanja uređaja tijekom transporta. Ako pronađete tragove oštećenja nastalih za vrijeme transporta, nemojte prihvatiti uređaj ili ga prihvatite uvjetno. Na transportnim dokumentima/ izvještaju o prijevozu robe transportne firme navedite opseg oštećenja i podnesite zahtjev za reklamaciju. Skrivena oštećenja prijavite čim ih pronađete jer se reklamacija može prijaviti samo u određenom roku za podnošenje zahtjeva za reklamaciju.

Ako ustanovite da nedostaje neki dio ili pribor, kontaktirajte našu Službu za korisnike.

3.2 Pakiranje

Nemojte bacati kartonsku ambalažu. Može biti potrebna za čuvanje uređaja, prilikom transporta ili za vrijeme otpreme uređaja u servisnu radionicu ako bi došlo do smetnji u radu uređaja.

Ambalaža i pojedinačni pakirni elementi su napravljeni od materijala koji podliježu reciklaži. Radi se o plastičnim folijama i vrećama te kartonskoj ambalaži.

Prilikom zbrinjavanja pakiranja poštuju propise koji su na snazi u državi korisnika. Reciklirajte pakirni materijal koji se može ponovo upotrijebiti.

3.3 Čuvanje

Ambalažu ostavite zatvorenu sve do trenutka instalacije uređaja, a za vrijeme čuvanja uvažavajte oznake navedene s vanjske strane, a koje se odnose na način postavljanja i skladištenja. Pakiranje čuvajte samo u sljedećim uvjetima:

- u zatvorenim prostorijama
- u suhim uvjetima bez prašine
- podalje od agresivnih sredstava
- na mjestu zaštićenom od sunčanog svjetla
- na mjestu zaštićenom od mehaničkih udaraca.

U slučaju duljeg čuvanja (preko tri mjeseca), redovito prekontrolirati stanje svih dijelova te ambalaže. Po potrebi pakiranje zamijenite s novim.

4 Tehnički podaci

4.1 Tehnički podaci

Naziv:	Rashladna vitrina GL3-2005
Br. art.:	200298
Materijal:	nehrđajući čelik stakla
Dimenzije staklene nadogradnje (Š. x D. x V.) u mm:	1995 x 330 x 200
Raspon temperature od - do °C:	2 - 8
Broj GN posuda:	10 x 1/4 GN
Maks. dubina GN posude u mm:	150
Klimatska klasa:	4
Rashladno sredstvo / količina u kg:	R290 / 0,045
Priključna snaga:	0,130 kW 230 V 50 Hz
Dimenzije (Š. x D. x V.) u mm:	2005 x 352 x 435
Težina u kg:	47,0

Pridržavamo pravo na uvođenje tehničkih izmjena!

Verzija / karakteristike

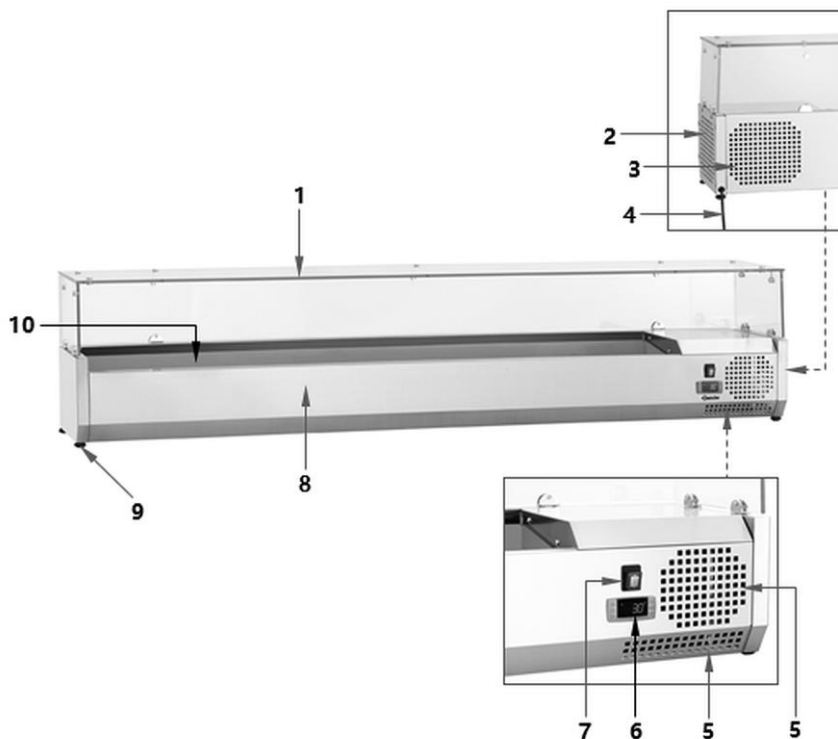
- Stanje kod isporuke: sklop (jednostavna montaža)
- Hlađenje: kompresor
- Regulacija temperature: digitalna
- Upravljanje: elektronsko
- Digitalni displej
- Ukjučno/isključna sklopka
- Kontrolna lampica: Uklj./isklj.
- Funkcija automatskog odleživanja
- Prednje staklo: fazirano
- Sigurnosno staklo
- Vrsta ostakljenja: jednostruko ostakljenje
- Verzija staklene nadogradnje sa stražnje strane: staklo
- Elementi sustava:
 - 11 poprečnih šipki (Š. 20 x D. 15 x 270 mm)
 - 4 nožice za uvrtnje
- Karakteristike:
 - nadopuna rashladnog stola za pizzu G-S7T2 (nr art. 200297)
 - mogućnost postavljanja zasebno s montiranim nožicama
 - rashladni agregat i rashladna kada
- Van opsega isporuke: GN posude

HR

4.2 Funkcije uređaja

U rashladnoj vitrini GL3-2005 moguće je hladiti i čuvati odgovarajuće prehrambene proizvode kroz određeno vrijeme u čak 10 posuda GN 1/4.

4.3 Popis sklopova uređaja



Crtež 1

- | | |
|--|------------------------------------|
| 1. Staklena nadogradnja | 2. Bočni otvori za ventilaciju |
| 3. Otvori za ventilaciju sa stražnje strane | 4. Mrežni kabel |
| 5. Otvori za ventilaciju s prednje strane | 6. Digitalni regulator temperature |
| 7. Uključno/isključna sklopka sa integriranom kontrolnom lampicom napajanja (zelena) | 8. Kućište |
| 9. Nožica (4x) | 10. Rashladna kada za GN posude |

5 Instalacija i rukovanje

5.1 Instalacija



OPREZNO!

U slučaju nepravilne instalacije, postavljanja, rukovanja, održavanja, a također kod nepravilnog postupanja s uređajem može doći do tjelesnih povreda korisnika ili materijalne štete.

Postavljanje, instaliranje i popravljavanje uređaja može izvršavati isključivo ovlaštena tehnička služba, u skladu s propisima koje su na snazi u zemlji instalacije.

Raspakiranje / postavljanje

- Uređaj raspakirajte, odstranite sve vanjske i unutrašnje pakirne elemente te transportne zaštite.



OPREZNO!

Opasnost od gušenja!

Spriječite mogućnost da djeca imaju pristup pakirnim materijalima kao što su plastične vrećice i elementi od stiropora.

- Ako se na uređaju nalazi zaštitna folija, treba je odstraniti. Zaštitnu foliju skidajte polako da ne ostanu tragovi ljepila. Eventualne ostatke ljepila odstranite odgovarajućim razrjeđivačem.
- Postupajte oprezno kako ne bi došlo do oštećivanja tipske pločice i sigurnosnih upozorenja na uređaju.
- **Nikada** ne postavljajte uređaj u vlažnom ili mokrom okruženju.
- Uređaj postavite na način koji omogućava pristup priključcima i brzo isključivanje u slučaju nužde.
- Uređaj postavljajte na površini sljedećih karakteristika:
 - ravna, dovoljno izdržljiva, otporna na vodu, suha i otporna na visoku temperaturu
 - dovoljno velika da bi se moglo neometano raditi s uređajem
 - lako dostupna
 - s dobrom ventilacijom.
- Zadržite dovoljan razmak od rubova stola. Uređaj bi se mogao prevrnuti i pasti.

- Ne postavljajte uređaj na mjesta izložena neposrednom djelovanju sunca ili blizu izvora topline (npr. blizu štednjaka, grijača, grijalica i sličnih uređaja). Izvori topline mogu negativno utjecati na potrošnju struje i smanjivati učinkovitost uređaja.
- Uređaj postavite na način da osigurate dobru cirkulaciju dovoljne količine zraka. Nemojte blokirati niti zatvarati otvore za ventilaciju uređaja.
- Zadržite barem 20 cm razmaka od zidova i drugih predmeta.
- S prednje strane (od strane poslužitelja) ostavite dovoljno mjesta za osoblje.
- Kako biste izbjegli oštećivanje kompresora, tijekom instalacije ili transporta uređaj nemojte naginjati pod kutom većim od 45°.

Montaža staklene nadogradnje

POZOR!

Opasnost od pucanja stakla!

Vrlo oprezno raspakirajte staklenu nadogradnju.

NAPOMENA!

Preporučamo da staklenu nadogradnju montiraju 2 osobe!

HR

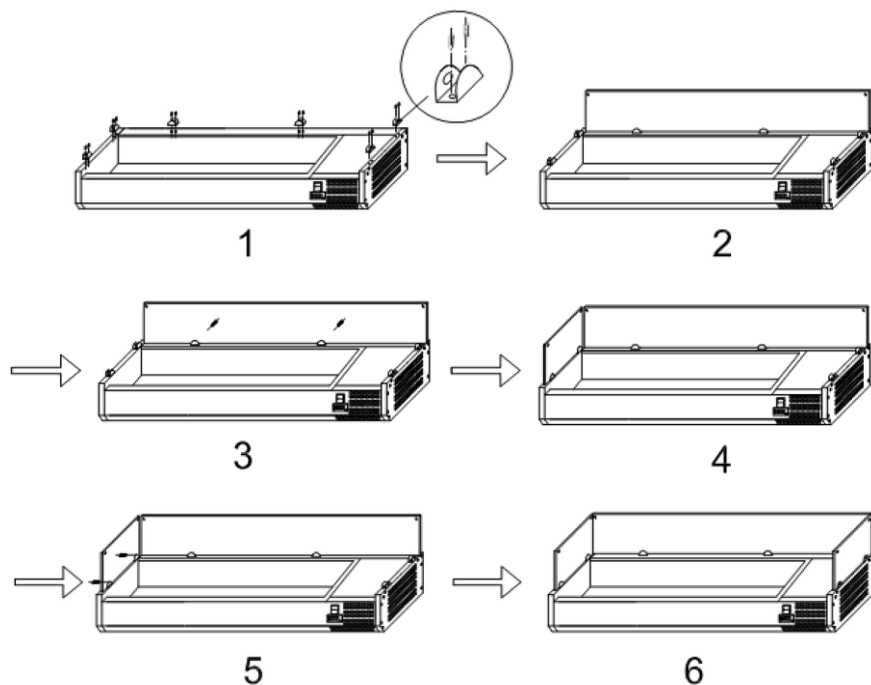
Staklena nadogradnja rashladne vitrine je sastavljena i pakirana pojedinačno. Nakon što ju otpakirate, treba ju montirati.

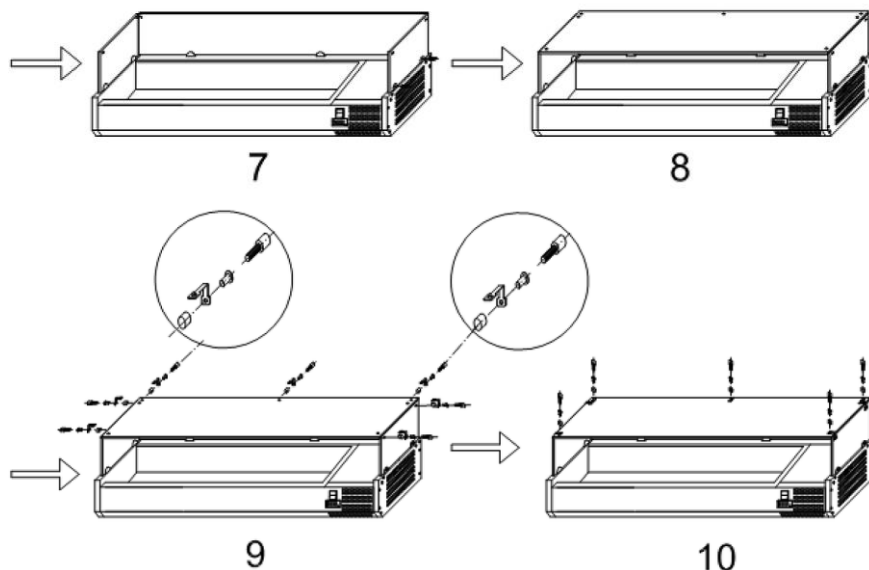
1. Najprije provjerite jesu li kompletni isporučeni elementi, u skladu s dolje prikazanom tablicom.
2. Sastavite staklenu nadogradnju u skladu sa priloženim crtežima. Poštujte napomene iz ovog poglavlja.

Sastavni elementi staklene nadogradnje

Naziv	Broj (kom.)	Naziv	Broj (kom.)
Stražnje staklo	1	Kutni spojni element za stakla	7
Lijevo staklo	1	Silikonski tuljci za pričvršćivanje stakla	14
Desno staklo	1	Vijak sa žljebovima	14
Gornje staklo	1	Vijak s žljebovima	14
Stezač stakla s po 1 stezni vijak svaka	6/6	Spojni element koji spaja rashladnu nadogradnju i rashladni stol za pizzu	3
Vijak s glavom koja uranja u stezač za staklo	6	Vijak za spojni element	6

HR





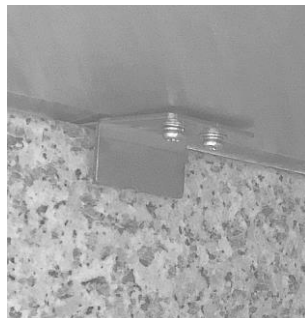
1. Na početku montaže stezače za staklo (po 2 s lijeve, desne i stražnje strane) pričvrstite do kućišta rashladne nadogradnje. Upotrijebite isporučene vijke s glavom koja uranja u stezač za staklo (crtež 1).
2. Stražnje, lijevo i desno staklo uvedite u pričvršćene stezače za staklo (crteži 2, 4, 6). Obratite pozornost da se otvori nađu u gornjim dijelovima stakala.
3. Stakla fiksirajte u stezača za staklo pomoću priteznih vijaka (crteži 3, 5, 7).
4. Nakon toga gornje staklo postavite na lijevo, desno i stražnje staklo (crtež 8). Imajte na pameti da se svi otvori moraju nalaziti jedan iznad drugog.
5. U otvorima na staklu pričvrstite po jedan silikonski montažni tuljac kako bi se spriječio kontakt vijaka i matica sa staklom.
6. Povežite stakla koristeći po 2 kutna spojna elementa u uglovima lijevog i desnog stakla te po 3 kutna spojna elementa na stražnjem staklu pomoću isporučenih matica sa žljebovima i vijaka (crtež 9, 10).
7. Na kraju provjerite jesu li svi prozori dobro montirani.

NAPOMENA!

Gornje staklo nemojte koristiti kao policu.

8. Kako biste rashladnu nadogradnju postavili na rub rashladnog stola za pizzu, postupajte na sljedeći način:

- na rub rashladnog stola za pizzu postavite po jedan isporučeni spojni element sa s lijeve, desne i stražnje strane,
- na spojne elemente postavite rashladnu nadogradnju,
- sve spojne elemente spojite s rashladnom nadogradnjom koristeći isporučene vijke.



Crtež 2

9. Kako biste rashladnu nadogradnju postavili na radnu ploču, isporučene nožice (4x) uvrnite u za to namijenjene otvore s navojem smještene ispod uređaja.

Priključivanje na struju

- Provjerite da li se tehnički podaci uređaja (navedeni na tipskoj pločici) podudaraju s podacima lokalne električne mreže.
- Uređaj uključite u pojedinačnu dovoljno osiguranu utičnicu sa zaštitnim vodom. Uređaj ne uključujte u višekratnu utičnicu.
- Priključni kabel treba rasporediti na takav način da ga nitko ne može nagaziti niti se zbog njega spotaknuti.
- Nakon priključivanja na struju provjerite da li napon napajanja uključenog uređaja se ne razlikuje za o $\pm 10\%$ od nominalne vrijednosti navedene na tipskoj ploči.
- Zbog vlastite sigurnosti pobrinite se da uređaj bude pravilno uzemljen.
- Koristi se priključni kabel tipa H05VV-F, 3 x 1,0 mm², duljine 1,65 m. U slučaju izmjene priključnog kabela upotrijebite kabel istih ili boljih karakteristika.
- Za zamjenu oštećenog kabela obratite se kvalificiranom djelatniku.
- Utikač mora biti lako dostupan kako biste mogli uređaj brzo isključiti iz napajanja, ako se to pokaže potrebnim.
- Ako uređaj nije bio skladišten ili transportiran u vodoravnom položaju, treba ga postaviti vodoravno na 12 sati i tek onda priključiti na električno napajanje.
- Poslije kvara napajanja prije nego ponovo priključite uređaj treba pričekati barem 3 minute kako bi se izbjeglo oštećivanje kompresora.

5.2 Rukovanje

Napomene za korisnike


- Rashladnu nadogradnju napunite samo onda kad se na displeju prikaže željena temperatura.
- Pripremljene prehrambene proizvode stavljajte samo u odgovarajuće GN posude (poglavlje „**Tehnički podaci**“).
- U rashladnu nadogradnju ne stavljajte topla jela, već ih najprije ohladite do sobne temperature.
- GN posude napunjene prehrambenim proizvodima stavljate u rashladnu kadu. Po potrebi upotrijebite isporučene prečke kao nosače za GN posude.
- Poštujte sve uporabne rokove navedene na prehrambenim proizvodima kako biste izbjegli nastanak neugodnih mirisa u rashladnoj nadogradnji.
- Ako se na dnu rashladne kade nakupi kondenzacijska voda, obrišite ju mekanom suhom krpicom.
- Nakon nestanka napajanja ili nakon što izvadite utikač iz utičnice, pričekajte barem 5 minuta prije nego uređaj ponovo priključite na struju.

Priprema i pokretanje uređaja

1. Prije uporabe rashladnu nadogradnju očistite u skladu s napomenama iz poglavlja 6 „**Čišćenje i održavanje**“.
2. Oprane elemente i površine pažljivo osušite.
3. Pokrenite uređaj (bez prehrambenih proizvoda). Poštujte napomene iz drugih poglavlja uputa za uporabe.
4. Uređaj uključite u odgovarajuću pojedinačnu utičnicu.
5. Uključite uređaj, postavljajući uključno /isključnu sklopku s prednje strane uređaja u položaj „I“ (UKLj.).

Zelena kontrolna lampica napajanja na uključno /isključnoj sklopki će se aktivirati.

Na digitalnom displeju se prikazuje aktualna temperatura unutra uređaja.

Pokazatelj LED  treperi 3 minute u razdoblju između zaustavljanja kompresora i njegovog ponovnog pokretanja.

6. Tek onda kad uređaj postigne željenu temperaturu u rashladnu kadu možete staviti odgovarajuće prehrambene proizvode smještene u posude GN 1/4.
7. Obratite pozornost da rashladna kada uvijek mora biti napunjena kompletom GN posuda čak i onda kad se GN posude ne koriste ili su prazne.






Crtež 3

POZOR!

Nezaštićene zone u rashladnoj kadi ili prazne GN posude znatno smanjuju učinkovitost uređaja.






Upravljački elementi i prikazivane poruke



Gumb	Funkcije
SET	Prikaz postavljene vrijednosti, odabir parametara u načinu programiranja ili potvrđivanja procesa
	Ručno pokretanje odleđivanja
	Odabir koda parametra u načinu programiranja, povećavanje prikazane vrijednosti
 AUX	Odabir koda parametra u načinu programiranja, smanjivanje prikazane vrijednosti

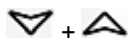
Pokazatelji LED

Diode LED na digitalnom displeju prikazuju status aktivacije funkcije:

LED	Status aktivacije	Značenje
	Gori	aktiviran kompresor
	Treperi	traje pražnjenje
	Gori	traje odleđivanje
	Treperi	odgoda odleđivanja
	Gori	aktiviran ventilator
	Treperi	odgoda poslije odleđivanja
	Gori	pokazatelj temperaturene jedinice Celzijevi stupnjevi
	Treperi	u načinu programiranja
	Gori	pokazatelj temperaturene jedinice Fahrenheitovi stupnjevi
	Treperi	u načinu programiranja

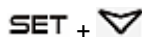
Kombinacije gumba

Istovremenim pritiskom gumba možete aktivirati/isključiti nekoliko funkcija.



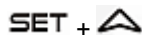
Blokiranje i deblokiranje gumba:

- za blokiranje gumba istovremeno pritisnite oba gumba na duže od 3 sekunde, sve dok se na digitalnom displeju ne prikaže poruka „OFF“.
- za deblokiranje gumba pritisnite te gumbe duže od 3 sekunde sve dok se na digitalnom displeju ne prikaže poruka „ON“.



Ulaz u način programiranja:

- oba gumba istovremeno pritišćite 3 sekunde. Kad trepere diode LED **°C** ili **°F**, možete unositi nove postavke.





Povratak na prethodno prikazanu poruku:

- pritisnite te gumbe za izlazak iz načina programiranja i povratak do prethodno prikazane poruke (vrijednost temperature u uređaju).

Prikaz postavljene vrijednosti

1. Kratkotrajno pritisnite gumb **SET** za prikaz postavljene vrijednosti.
2. Ponovo pritisnite gumb **SET** ili pričekajte 5 sekundi kako biste se vratili na prethodnu poruku.


Promjena postavljene vrijednosti (odnosno potrebne temperature)

1. Više od 2 sekunde pritišćite gumb **SET**.
Željena vrijednost se prikazuje, a dioda LED **°C** ili **°F** treperi na digitalnom displeju.
2. Vrijednost možete povećati ili smanjiti pomoću gumba  ili  sve dok se na digitalnom displeju ne prikaže željena vrijednost.
3. Novu vrijednost potvrdite pomoću gumba **SET** ili pričekajte 10 sekundi dok se vrijednost automatski neće pohraniti.

Automatsko odleđivanje

Uređaj se automatski odleđuje svakih 12 sati.

Vremenski regulator se uključuje kod prvog uključivanja uređaja.

Na digitalnom displeju se prikazuje simbol .

Odleđivanje traje oko 20 minuta.


Sljedeći ciklus odleđivanja će se u ovom slučaju nakon 12 sati.

Ručno odleđivanje

Kako biste uređaj odledili ručno:

1. Pritisnite i pridržite duže od 5 sekunde gumb .

Ciklus odleđivanja će se pokrenuti odmah.

Na digitalnom displeju se prikazuje simbol .

NAPOMENA!

Pokretanje ručnog odleđivanja resetira također regulator vremena automatskog odleđivanja. Sljedeće automatsko odleđivanje počine 12 sati nakon završetka ručnog odleđivanja.

NAPOMENA!

Sljedeće izmjene ili promjene postavki parametara treba uvoditi samo serviser.

Isključivanje uređaja

1. Ako uređaj više nećete koristiti, isključite ga pomoću uključno/isključne sklopke (postavite u položaj „O“).
2. Uređaj isključite iz električnog napajanja (izvucite utikač iz utičnice!).

6 Čišćenje i održavanje

6.1 Napomene vezane za sigurnost tijekom čišćenja

- Prije čišćenja uređaj isključite iz električnog napajanja.
- Uređaj ostavite da se potpuno ohladi.
- Pazite da u uređaj ne dopre voda. Prilikom čišćenja uređaj ne potapajte u vodu niti u druge tekućine. Za čišćenje uređaja ne koristite mlaz vode pod pritiskom.
- Za čišćenje uređaja ne upotrebljavajte nikakve oštre niti metalne predmete (nož, vilicu itd). Oštri bi predmeti mogli oštetiti uređaj a kod kontakta s elementima napravljenim od električnog vodiča moglo bi doći do strujnog udara.
- Za čišćenje uređaja ne upotrebljavajte nikakva abrazivna sredstva koja sadrže otapala niti agresivna sredstva za čišćenje. Takva bi sredstva mogla oštetiti površinu uređaja.

6.2 Čišćenje

1. Na kraju radnog dana uređaj očistite.
2. Iz uređaja izvadite sve proizvode u GN posudama čuvajte ih u hladnoj prostotiji ili hladnjaku kako se ne bi pokvarili.
3. Iz uređaja izvadite korištene poprečne šipke.
4. Rashladnu kadu i staklenu nadogradnju pažljivo očistite iznutra i izvana mekanom vlažnom krpicom s blagim deterdžentom.
5. Obrišite pomoću čiste krpice.
6. Kućište uređaja čistite pomoću mekane vlažne krpice. Po potrebi upotrijebite blago sredstvo za čišćenje.
7. Korišteni pribor (prečke, GN posude) redovito čistite toplom vodom s blagim deterdžentom. Isperite čistom vodom.
8. Pažljivo osušite uređaj i pribor mekanom krpicom.
9. Redovito uklanjajte prašinu i drugu prljavštinu iz otvora za ventilaciju koristeći usisavač ili mekanu četkicu (kist).

6.3 Održavanje

- Kako biste osigurali dugotrajnu funkcionalnost uređaja, sljedeće aktivnosti trebaju redovito (dvaput godišnje) obavljati kvalificirani radnici:
 - skinite desnu zaštitu;
 - provjerite električne vodove na mjestima spajanja, i ustanovite nisu li spojna mjesta labava;
 - provjerite rad električnog sustava. Ako je priključni kabel oštećen, iz sigurnosnih razloga potrebno ga je zamijeniti,
 - provjerite rad regulatora temperature i sonda;
 - očistite kondenzator laganim kretanjem nastavka usisavača namijenjenog za tapcirani namještaj ili mekanog kista po rebrima kondenzatora;
 - nakon aktivnosti na održavanju ponovo pričvrstite skinutu zaštitu.

7 Moguće smetnje

U dolje prikazanoj tablici su navedeni opisi mogućih uzroka smetnji u radu ili grešaka do kojih može doći tijekom eksploatacije uređaja. Ako nije moguće ukloniti smetnje u radu uređaja, kontaktirajte servisere.

Ovom prilikom obavezno navedite broj artikla, naziv modela i serijski broj uređaja. Ove podatke možete pročitati na tipskoj pločici uređaja.

Moguće smetnje

Greška	Mogući uzrok	Rješenje
Uređaj ne radi.	Nepravilno stavljen utikač.	Izvucite utikač i pravilno ga stavite u utičnicu.
	Uređaj nije uključen.	Uključite uređaj.
	Oštećen osigurač električnog napajanja.	Provjerite osigurač, provjerite uređaj tako da ga uključite u drugu utičnicu.
	Nema struje.	Provjerite električno napajanje.
	Oštećen regulator temperature.	Kontaktirajte servisere.
	Oštećen utikač ili priključni kabel.	Kontaktirajte servisere.
Uređaj se uključuje, ali temperatura je previsoka / preniska.	Nepravilno postavljena temperatura.	Postavite pravilnu temperaturu.
	Previše leda na isparivaču.	Odledite uređaj.
	Kondenzator začepljen prašinom.	Kontaktirajte servisere.
	Neposredna ekspozicija na suncu ili blizina izvora topline.	Odmaknite uređaj od izvora topline, postavite uređaj na odgovarajuće mjesto.
	Prekinut protok zraka do kondenzatora .	
	Previsoka temperatura okoline.	Poboljšajte ventilaciju ili postavite uređaj na hladnijem mjestu.
	Prevruci proizvodi.	Ohladite prehrambene proizvode prije nego ih stavite nadogradnju.
	Previše proizvoda u uređaju.	Izbjegavajte prenapunjenost uređaja, odstranite višak prehrambenih proizvoda.
Uređaj proizvodi čudne ili glasne zvukove.	Uređaj nije postavljen na ravnu podlogu.	Provjerite mjesto instalacije i po potrebi odaberite drugo mjesto. Nivelirajte uređaj.
	Popušteni vijci /matice.	Stegnite matice /vijke.

8 Zbrinjavanje

Električni uređaji



Električni uređaji su označeni tim simbolom. Električne uređaje treba prikupljati i zbrinjavati na pravilan i ekološki prihvatljiv način. Električne uređaje ne bacajte u kućni otpad. Uređaj isključite iz električnog napajanja i uklonite priključni kabel.

Električne uređaje treba odnositi na označena sabirna mjesta.

Rashladno sredstvo

Propelent upotrijebljen u uređaju je lako zapaljiv. Prilikom zbrinjavanja propelenta postupajte u skladu s nacionalnim propisima.