

195 Plus - 220 Plus - 250 Plus - 275 Plus - 300 Plus



174196-174221-174251-174276-174301

Bartscher GmbH
Franz-Kleine-Str. 28
D-33154 Salzkotten
Németország

tel. +49 (0) 5258 971-0
fax.: +49 (0) 5258 971-120
Ügyfélszolgálat: +49 (0) 5258 971-197
www.bartscher.com



Kivitel: 4.0

Frissítve: 2023-10-25

Eredeti kezelési útmutató

1	Biztonság.....	2
1.1	Figyelmeztető jelzések magyarázata	2
1.2	Biztonsággal kapcsolatos jó tanácsok	3
1.3	Rendeltetésszerű használat.....	5
1.4	Nem rendeltetésszerű használat	5
2	Általános információ	6
2.1	Felelőssége és garancia	6
2.2	Szerzői jog védelme.....	6
2.3	Megfelelőségi nyilatkozat	6
3	Szállítás, csomagolás és tárolás	7
3.1	Szállítási ellenőrzés	7
3.2	Csomagolás.....	7
3.3	Tárolás.....	7
4	Technikai adatok	8
4.1	Technikai adatok.....	8
4.2	A készülék részegységeinek leírása	11
4.3	Készülék funkciói	13
4.4	A készülék biztonsági alkatrészei	14
5	Üzembe helyezése és kezelés	16
5.1	Üzembe helyezés	16
5.2	Használat.....	17
6	Tisztítás és karbantartás	22
6.1	Tisztítás közbeni biztonsággal kapcsolatos jó tanácsok	22
6.2	Tisztítás	23
6.3	Karbantartás	26
7	Lehetséges meghibásodások.....	27
8	Leselejtesés.....	28



Használat előtt olvassa el a használati útmutatót, és tartsa kéznél a készülék mellett!

A használati útmutató a készülék üzembe helyezésével, kezelésével, valamint karbantartásával kapcsolatos információkat tartalmaz, és tanácsokkal szolgál. Az ebben található tanácsok és előírások ismerete a készülék biztonságos és megfelelő használatának feltétele. Továbbá tartalmaz balesetekkel, előírásokkal, munkavédelemmel és jogi előírásokkal kapcsolatos információkat a termék használatával kapcsolatban.

A készülék üzembe helyezése előtt, különösen annak első elindításakor, át kell olvasni az alábbi kezelési utasítást, hogy elkerülje a személyi és tárgyi sérüléseket. A nem megfelelő használat sérüléshez vezethet.

Az alábbi kezelési útmutató a készülék szerves részét képezi és a készülék közvetlen közelében kell tárolni, és bármikor elérhetőnek kell lennie. Ha a készüléket átruházzák, mindenképpen tegyék a kezelési útmutatóval együtt.

1 Biztonság

A készülék a jelenlegi technikai elvárásoknak megfelelően lett legyártva. Mindemellett a készülék veszélyforrás lehet, ha nem megfelelően, vagy nem rendeltetés szerűen kerül használatra. Minden felhasználó, ki üzemelteti a készüléket, követnie kell az alábbi használati útmutatóban foglaltakat és be kell tartani a munkavédelmi előírásokat.

1.1 Figyelmeztető jelzések magyarázata

A fontos, biztonsággal kapcsolatos és a figyelmeztető jelzések az alábbi használati útmutatóban a megfelelő figyelmeztető jelzésekkel vannak ellátva. Ezen tanácsokat kötelezően be kell tartani a balesetek, tárgyi és személyi sérülések elkerülése érdekében.



VESZÉLY!

Az **VESZÉLY** figyelmeztetés olyan lehetséges veszélyre figyelmeztet, melyek súlyos sérüléssel, vagy halállal járhat, ha nem kerül el ezeket.



FIGYELMEZTETÉS!

A **FIGYELMEZTETÉS** figyelmeztetés olyan lehetséges veszélyre figyelmeztet, melyek közepes, vagy súlyos sérüléssel, vagy halállal járhat, ha nem kerül el ezeket.



VIGYÁZAT!

A **VIGYÁZAT** figyelmeztetés olyan lehetséges veszélyre figyelmeztet, melyek könnyű sérüléssel, vagy károsodással járhat, ha nem kerül el ezeket.

FIGYELEM!

A **FIGYELEM** figyelmeztetés a lehetséges tárgyi sérülésre figyelmeztet, mely akkor léphet fel, ha nem tartja be a megfelelő biztonsági előírásokat.

JÓ TANÁCS!

A **JÓ TANÁCS** szimbólum tájékoztatja a felhasználót a kezeléssel és tanácsokkal kapcsolatosan.

HU

1.2 Biztonsággal kapcsolatos jó tanácsok

Elektromos áram

- A túl magas hálózati feszültség, vagy a nem megfelelő bekötés elektromos áramütéssel járhat.
- A készülék csak akkor csatlakoztatható, ha az információs adattáblán szereplő adatok megfelelnek a hálózati feszültségnek.
- A rövidzárlat elkerüléséhez a készüléket száraz állapotban kell tartani.
- Ha a készülék üzemeltetésekor meghibásodás lép fel, azonnal szüntesse meg a készülék áramellátását.
- Ne érintse a készülék csatlakozóját nedves kézzel.
- Soha ne fogja meg a készüléket, ha vízbe esett. Azonnal szüntesse meg a készülék áramellátását.
- Bármilyen javítás és a készülék burkolatának kinyitása csak szakképzet szerelő által és a megfelelő szerszámokkal történhet.
- Ne mozgassa a készüléket a hálózati vezetéknél fogva.

- Ne engedje, hogy a hálózati kábel hőforrással vagy éles éllel érintkezzen.
- A hálózati vezetékét ne törje meg, nyomja, vagy csomózza össze.
- A készülék hálózati vezetékét mindig tekerje ki teljesen.
- Soha ne állítsa a készüléket, vagy más tárgyakat a hálózati vezetékre.
- A készülék konnektorból való kihúzását mindig a csatlakozót megfogva tegye.
- Rendszeresen ellenőrizze, hogy a hálózati kábel nem sérült-e. Soha ne használja a készüléket, ha a kábel sérült. Ha a kábelen sérülésnyomok láthatók, a veszélyek elkerülése érdekében az ügyfélszolgálatl vagy képzett villanyszerelő szakemberrel ki kell cseréltetni.

Óvintézkedések a szeletelőgép használatakor

- Soha ne nyúljon a szorítókar és a vágókés ill., a szeletvastagság-szabályozó lemez közé, amikor a készülék nincs teljesen lezárt állapotban (mikor a szeletvastagság-szabályozó csavarógomb nincs a „0” helyzetben).
- A sérülések elkerülése érdekében üzemeltetés közben tartsa távol a kezét a vágókéstől. A sérülések elkerülése érdekében mindig a szorítókart használja a szeletelni kívánt élelmiszer szeletvastagság-szabályozó lemezhez való nyomásához!
- A vágókés nagyon éles, legyen óvatos, amikor a kés élességét ellenőrzi! A kezelés közben viseljen DIN EN 388 norma szerinti 5-ös szintű vágás elleni biztonsági védőkesztyűt!
- A munka közben a kezelőszemély viseljen a helyi előírásoknak megfelelő védőruházatot.

Üzemeltetés csak felügyelet mellett

- A készüléket csak felügyelet mellett üzemeltesse.
- Mindig maradjon a készülék közvetlen közelében.

Kezelő személyzet

- A készülék csak betanított és megfelelően képzett személy által kezelhető.
- Ezen eszközt nem lehet olyan személyek (beleértve gyermekek) által üzemeltetni, akiknek korlátozott fizikai, érzékszervi, vagy mentális állapotuk van, valamint csak korlátozott tapasztalattal és/vagy korlátozott ismeretekkel rendelkeznek.
- A gyermekeket tartsa felügyelet alatt, hogy megbizonyosodjon, hogy nem játszanak, sem pedig indítják el a készüléket.

Nem rendeltetésszerű használat

- A nem rendeltetésszerű, vagy tiltott használat a készülék meghibásodásához vezethet.
- A készülék csak akkor használható, ha annak technikai állapota megfelelő, és lehetővé teszi a biztonságos működtetést.
- A készülék csak akkor használható, ha minden csatlakozás az előírásoknak megfelelően került kivitelezésre.
- A készüléket csak akkor szabad üzemeltetni, ha tiszta.
- Csak eredeti gyári cserealkatrészeket használjon. Soha ne végezzen a készüléken önállóan szerelést.
- Nem végezhető a készüléken változtatás, vagy beavatkozás.

1.3 Rendeltetésszerű használat

A készülék bármilyen egyéb célú és/vagy a normális rendeltetésszerű használattól eltérő használata nem megengedett, és ezen használat nem rendeltetésszerűnek tekinthető.

A következő használat minősül rendeltetésszerű használatnak:

- Kolbászok szeletelése

HU

1.4 Nem rendeltetésszerű használat

A nem rendeltetésszerű használat komoly sérüléshez vezethet személyekben és tárgyakban a nem biztonságos elektromos feszültség, tűz, és magas hőmérséklet következtében. A készülék segítségével csak olyan munka végezhető, mely leírásra került ezen használati útmutatóban.

Az alábbi használat minősül nem rendeltetésszerű használatnak:

- Nem élelmiszer termékek szeletelése
- Csontot tartalmazó termékek szeletelése
- Fagyasztott termékek szeletelése

2 Általános információ

2.1 Felelőssége és garancia

A használati útmutatóban található információk a hatályos jogszabályok, a jelenlegi technikai tudás, valamint tervezői és mérnöki tapasztalatunk figyelembe vételével és többéves gyakorlatunk alapján lettek összeállítva. Különleges, egyedi rendelésű, vagy további opciókkal rendelkező modellnél, illetve a legfrisebb technikai újítások alkalmazása esetén a kapott készülék különleges esetekben eltérhet a leírástól és az ábráktól az ezen kezelési útmutatóban leírtaktól.

A gyártó nem vállal felelősséget az olyan károkért és üzemzavarokért, amelyek az alábbiak során keletkeztek:

- előírások nem betartása,
- nem rendeltetésszerű használat,
- a felhasználó által eszközölt műszaki módosítások,
- nem megengedett cserealkatrészek használata.

Fenntartjuk a jogot a terméken végrehajtott műszaki változtatások tekintetében, melyek a készülék felhasználói tulajdonságainak javítására és jobbá tételére irányulnak.

HU

2.2 Szerzői jog védelme

Eme használati útmutató valamint a benne foglalt szöveg, vázlatok, fényképek és más elemek a szerzői jog által védettek. A törvényes tulajdonos írásbeli engedélyének beszerzése nélkül tilos a használati útmutató egészének, illetve bármely elemének sokszorosítása bármely módon és bármely formában, valamint a felhasználása és/vagy harmadik személy felé való továbbítása. A fentiek megsértése esetén kártérítési felelősséggel tartozik. Fenntartjuk magunknak a jogot további kártérítési igény benyújtásához.

2.3 Megfelelősségi nyilatkozat

A készülék teljesíti a jelenlegi Európai Uniós normákat és előírásokat. A fentieket WE Megfelelősségi Nyilatkozattal bizonyítjuk. Szükség esetén szívesen elküldjük Önöknek a megfelelő Megfelelősségi nyilatkozatot.

3 Szállítás, csomagolás és tárolás

3.1 Szállítási ellenőrzés

A készülék megérkezésekor haladéktalanul ellenőrizni kell, hogy a készülék és felszereltsége komplett-e és hogy nem sérült-e meg szállítás közben. Látható szállítási sérülés megállapításakor el kell utasítani a készülék átvételét, vagy feltételes átvételt kell tenni. A kézbesítő logisztikai cég szállítói / kézbesítési dokumentumán be kell jegyezni a sérülés leírását és reklamációt kell indítani. A rejtett sérülést közvetlenül annak felfedezését követően jelezni kell, mivel a kártérítési igényeket lejelenteni csak az adott reklamációs időn belül lehet kezdeményezni.

Bármely részegység, vagy alkatrész hiánya esetén kérjük vegye fel a kapcsolatot az Ügyfélszolgálattal.

3.2 Csomagolás

Kérjük ne dobja ki a készülék dobozát. Még szükség lehet rá a készülék tárolásakor, költöztetésekor illetve a szakszervizbe való szállításakor, amennyiben esetleg meghibásodás lépne fel.

A csomagolás és annak elemei újrafelhasználható anyagokból készültek. Részletezve ezek: zsákok és fóliák műanyagból, a csomagolás kartonpapírból.

A csomagolás megsemmisítésekor be kell tartani az adott ország előírásait. Az újjra felhasználható csomagoló anyagokat el kell juttatni újrafelhasználásra.

3.3 Tárolás

A csomagolás maradjon zárva a készülék beüzemeléséig, a tárolásakor pedig legyen figyelemmel a külső jelzésekre a tárolásra és a tárolási helyzetre vonatkozóan. A csomagolást csak az alábbi környezetben tárolja:

- zárt helyiségekben
- száraz és pormentes környezetben
- agresszív anyagoktól távol
- olyan helyen ahol nincs kitéve közvetlen napfénynek
- olyan helyen ahol nincs kitéve mechanikus sérülésnek.

Hosszabb ideig való tárolás esetén (több, mint három hónap) rendszeresen ellenőrizze a részesegységek és a csomagolás állapotát. Szükség esetén cserélje a csomagolást újra.

4 Technikai adatok

Verzió / Tulajdonságok

- Átlósan beépített penge / gravitációs szeletelőgép
- Kocsi: levehető (kivéve a 174196 cikkszámúnál), 2 fogantyúval.
- A következőkre tervezték: kolbász
- Leszorító
- Szelet vezető
- Késélező
- Pengevédő: kettős
- Mágneses kikapcsoló
- Kezelés: gombok
- Be-/kikapcsoló
- Ellenőrzőlámpa: üzemkész

4.1 Technikai adatok

Megnevezés:	Szeletelőgép 195 Plus
Cikkszám:	174196
Anyag:	alumínium, plexi, műanyag
Kés átmérője mm-ben:	195
Maximális fordulatszám ford/perc-ben:	277
Vágásvastagság tól-ig mm-ben:	1 - 12
Vágáshossz mm:	185
Vágásmagasság mm-ben:	130
Védelmi fokozat:	IPX3
Csatlakozási értékek:	0,11 kW 230 V 50 Hz
Méreték (szél x mély. x mag.) mm-ben:	335 x 440 x 340
Vezeték hossza mm-ben:	1,4
Súly kg-ban:	11,2

Megnevezés:	Szeletelőgép 220 Plus
Cikkszám:	174221
Anyag:	alumínium, plexi, műanyag
Kés átmérője mm-ben:	220
Maximális fordulatszám ford/perc-ben:	191
Vágásvastagság tól-ig mm-ben:	1 - 12
Vágáshossz mm:	205
Vágásmagasság mm-ben:	135
Védelmi fokozat:	IPX3
Csatlakozási értékek:	0,13 kW 230 V 50 Hz
Méreték (szél x mély. x mag.) mm-ben:	410 x 475 x 360
Vezeték hossza mm-ben:	1,4
Súly kg-ban:	14,0

Megnevezés:	Szeletelőgép 250 Plus
Cikkszám:	174251
Anyag:	alumínium, plexi, műanyag
Kés átmérője mm-ben:	250
Maximális fordulatszám ford/perc-ben:	190
Vágásvastagság tól-ig mm-ben:	1 - 12
Vágáshossz mm:	195
Vágásmagasság mm-ben:	140
Védelmi fokozat:	IPX3
Csatlakozási értékek:	0,13 kW 230 V 50 Hz
Méreték (szél x mély. x mag.) mm-ben:	435 x 510 x 385
Vezeték hossza mm-ben:	1,4
Súly kg-ban:	14,8

Megnevezés:	Szeletelőgép 275 Plus
Cikkszám:	174276
Anyag:	alumínium, plexi, műanyag
Kés átmérője mm-ben:	275
Maximális fordulatszám ford/perc-ben:	190
Vágásvastagság tól-ig mm-ben:	1 - 12
Vágáshossz mm:	180
Vágásmagasság mm-ben:	150
Védelmi fokozat:	IPX3
Csatlakozási értékek:	0,13 kW 230 V 50 Hz
Méreték (szél x mély. x mag.) mm-ben:	435 x 520 x 385
Vezeték hossza mm-ben:	1,4
Súly kg-ban:	16,9

Megnevezés:	Szeletelőgép 300 Plus
Cikkszám:	174301
Anyag:	alumínium, plexi, műanyag
Kés átmérője mm-ben:	300
Maximális fordulatszám ford/perc-ben:	186
Vágásvastagság tól-ig mm-ben:	1 - 15
Vágáshossz mm:	230
Vágásmagasság mm-ben:	175
Védelmi fokozat:	IPX3
Csatlakozási értékek:	0,2 kW 230 V 50 Hz
Méreték (szél x mély. x mag.) mm-ben:	480 x 630 x 461
Vezeték hossza mm-ben:	1,4
Súly kg-ban:	20,8

1. Ábra leírása

1. Kés
2. Pengevédő gyűrű
3. Késvédő
4. Szorítókar szorítóval
5. Élelmiszer tálca
6. Kocsi
7. Kocsirögztítő gomb (kivéve a 195 Plus modell, cikkszám: 174196)
8. Szeletvastagság-szabályozó gomb
9. Készülékcapcsoló jelzőfényvel
10. Talpak (4x)
11. Kézvédő fogantyú
12. Tálca a szeletekhez
13. Szeletvastagság-szabályozó lemez
14. Szorító fogantyú kézvédője
15. A késélező tisztítása
16. Szelet vezető
17. Élező rögzítő csavar
18. Késvédő rögzítő csavar
19. Hálózati kábel
20. A pengevédő elem tisztítása

Kiegészítők (képezik az alapfelszerelés részét)

HU



Alap penge

Anyag: rozsdamentes acél

Felhasználás: kolbászkhoz

Az alábbi modellekhez	195 Plus	220 Plus	250 Plus	275 Plus	300 Plus
Átmérő (mm):	195	220	250	275	300
Méreték (mm):	szél. 195 mély. 195 mag. 15	szél. 220 mély. 220 mag. 16	szél. 250 mély. 250 mag. 18,2	szél. 275 mély. 275 mag. 22	szél. 300 mély. 300 mag. 21
Súly (kg):	0,69	0,79	0,98	1,5	1,6
Cikkszám:	174060	174061	174062	174063	174064

Kiegészítők (nem képezik az alapfelszerelés részét!)



Penge hullámos éllel
Anyag: acél, krómozott

Az alábbi modellekhez	195 Plus	220 Plus	250 Plus	275 Plus	300 Plus
Átmérő (mm):	195	220	250	275	300
Méretetek (mm):	szél. 195 mély. 195 mag. 13	szél. 220 mély. 220 mag. 15	szél. 250 mély. 250 mag. 18	szél. 275 mély. 275 mag. 22	szél. 300 mély. 300 mag. 23
Súly (kg):	0,64	0,67	1,17	1,47	2,13
Cikkszám:	174050	174052	174054	174056	174058



Penge, tapadásmentes bevonattal
Anyag: rozsdamentes acél, teflon bevonattal

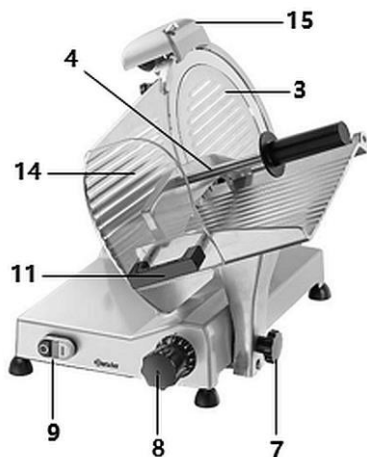
HU

Az alábbi modellekhez	195 Plus	220 Plus	250 Plus	275 Plus	300 Plus
Átmérő (mm):	195	220	250	275	300
Méretetek (mm):	szél. 195 mély. 195 mag. 13	szél. 220 mély. 220 mag. 15	szél. 250 mély. 250 mag. 18	szél. 275 mély. 275 mag. 22	szél. 300 mély. 300 mag. 23
Súly (kg):	0,64	0,67	1,17	1,47	2,13
Cikkszám:	174051	174053	174055	174057	174059

4.3 Készülék funkciói

Ezzel a szeletelővel gyorsan különböző vastagságú szeletekre vághatja a kolbászokat.

4.4 A készülék biztonsági alkatrészei



2 Ábra



3 Ábra

- 3 Késvédő
- 4 Szorítókar szorítóval
- 9 Készülék bekapcsoló/kikapcsoló

(áramszünet után a készüléket csak a készülék kapcsolóján lévő fehér START gomb újbóli megnyomásával lehet újra bekapcsolni).

- 14 Kézvédő szorítófogantyú (11)
A kocsi rögzítőszervezete (3. ábra).
(174221, 175251, 174276, 174301 modellek; 174196 modell - nem levehető kocsi)

A kocsit tisztítás céljából csak akkor lehet eltávolítani, ha a szeletelésvastagság-szabályozót a nulla álláson túlra kicsavarják, és a kocsit a szeletelésvastagság-szabályozó felé húzzák:

- Ennek során meg kell lazítani a kocsi rögzítőgombját. Ha nem sikerül teljesen kioldani, húzza a kocsit még egyszer a kocsi rögzítő gomb felé, amíg a biztosítóberendezés hallhatóan be nem kapcsolódik.
- Lazítsa meg teljesen a kocsi rögzítőgombját, és a kocsit felfelé húzva vegye le a készülékről.



4 Ábra

15 Élező, mint a penge felső fedele

Az élező eszközön mágneses érintkező van (a): a készülék csak akkor működik, ha az élező helyesen van beállítva.

Ha működés közben eltávolítják az élezőt, a készülék leáll. Ha az élezőt ismét helyesen szerelte fel, a készülék nem indul el magától, hanem a fehér START-gombbal (B, 7. ábra) kell újraindítani.

Fennmaradó kockázatok

Mindamellet, hogy a készülék rendelkezik minden mechanikus és elektronikus védelemmel az előírt normáknak megfelelően (mint munka közben, szintúgy a tisztítási és karbantartási munkákkor) fennáll a lehetősége a fennmaradó kockázatoknak, melyeket nem lehet teljes mértékben kizárni. Ezeket a jelen kézikönyvben a **FIGYELMEZTETÉS** figyelmeztető szó jelzi. Figyelembe kell venni a figyelmeztetéseket is, melyek a készülékre helyezett matricákon találhatóak.

A fennmaradó kockázatok (pl.: sérülésveszély) felléphetnek kisebb darabok, vagy maradványok szeletelésekor. A készülék ehhez fel van szerelve szorítókaros szorítóval.

A készülék tisztításhoz való szétszerelésekor legyen különös figyelemmel a késre, mivel a késélező levételekor a kés egy része szabaddá válik.

5 Üzembe helyezése és kezelés

5.1 Üzembe helyezés

Kicsomagolás / Beállítás

- Csomagolja ki a készüléket és távolítsa el az összes belső és külső csomagolóanyagot és a szállítási védőanyagot.



VIGYÁZAT!

Fulladásveszély!

Tegye elérhetetlenné gyermekek számára a csomagoló anyagokat, mint műanyag zacskók, hungarocell elemek.

- Ha a készüléken védőfólia található, azt el kell távolítani. A fóliát lassan távolítsa el, hogy ne hagyjon ragasztómaradványokat. Az esetleges ragasztómaradványokat távolítsa el megfelelő oldószerral.
- Figyeljen rá, hogy ne sérüljön meg az adattábla, illetve a figyelmeztető jelzések a készüléken.
- **Soha** ne állítsa fel a készüléket vizes, vagy nedves környezetben.
- A berendezést úgy helyezze el, hogy a csatlakozó könnyen elérhető legyen a gyors lecsatlakoztatás érdekében, ha esetleg erre lenne szükség.
- A készüléket a következő tulajdonságokkal rendelkező felületen állítsa fel:
 - egyenes, megfelelő teherbírású, vízálló, száraz és magas hőmérsékletnek ellenálló
 - elég nagy, hogy sérülés nélkül dolgozhasson a készülékkel
 - könnyen megközelíthető
 - jó légcserével rendelkező.
- Elegendő távolságot kell tartani az asztal széleitől. A készülék felborulhat és leeshet.
- A készülék helyének kiválasztásakor vegye figyelembe a készülék méreteit („Technikai adatok” fejezet). Elengedhetetlen a megfelelő hely, hogy biztonságosan tudjanak dolgozni a szeletelővel.
- A munkaterület legyen jól megvilágítva.
- A készüléket úgy helyezze el, hogy a kezelő egyenesen és biztonságosan állhasson a készülék előtt, és mindig szem előtt legyen a készülék be-/kikapcsolója és a szeletelés vastagságának szabályozója.
- Hogy biztonságosan használhassa a szeletelőt, hagyjon legalább 20 cm távolságot a szeletelőgép és a fal, tárgyak, és polcoktól, stb.

Üzembe helyezése és kezelés

- A távolság a padlótól legyen legalább kb. 80 cm.
- A készüléket olyan helyiségben helyezze el, ahol a környezeti hőmérséklet +5 °C és +32 °C között van, a páratartalom pedig legfeljebb 70 % lehet.

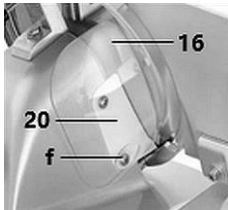
Csatlakoztatás hálózatra

- Ellenőrizze, hogy a készülék technikai adatai (lsd.: adattábla) megegyeznek e a helyi elektromos hálózattal.
- Csatlakoztassa a készüléket egyes, megfelelő biztosítókkal rendelkező földelt dugaljba. Ne csatlakoztassa a készüléket több aljzatú konnektorba.
- A csatlakozó kábelt úgy helyezze el, hogy senki se léphessen rá, és el sem botolhasson benne.

5.2 Használat

Első használat előtt

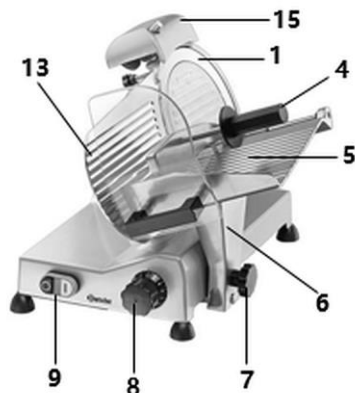
1. Az első használat előtt alaposan tisztítsa meg a készüléket és a berendezést a 6. fejezet „**Tisztítás és karbantartás**” című fejezetében leírtak szerint.



5 Ábra

2. Szerelje fel a mellékelt szeletelővezetőt (16).
3. Ehhez egy megfelelő csavarhúzóval lazítsa meg a készülék hátsó falán lévő, korábban felszerelt penge biztosító (20) alsó csavarját (f).
4. Az eltávolított csavarral (f) rögzítse a szeletelővezetőt (16) a penge biztonsági eszközhöz (20).

A készülék elindítása előtt ellenőrizni kell:

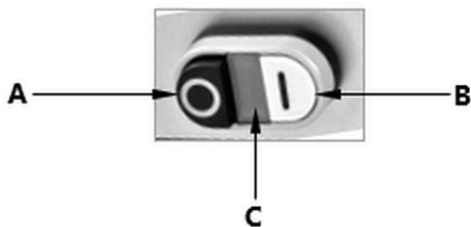


6 Ábra

- hogy a készüléket földelt, egy dugós aljzathoz van csatlakoztatva;
- hogy a kocsi (6) rendszeren csatlakozik e a kocsi rögzítőgombjához (7);
- a kocsi (6) mozgását, és hogy nincs-e akadály, és nincs-e tárgy a kocsi tálcáján (5).
- hogy a szorítókar (4) úgy emelkedjen és süllyedjen, hogy mozgatása közben ne ütközzön semmibe.
- a mozgatható vágásvastagság-fal (13) nyílását a vágásvastagság-beállítóval (8) az óramutató járásával megegyező és ellentétes irányban történő elforgatásával.
- hogy az élező (15) megfelelően legyen felszerelve a gépre, és könnyen eltávolítható legyen a gépről.

HU

Készülék bekapcsoló/kikapcsoló



Ábra 7

A készülék működése (6. és 7. ábra)

1. Csatlakoztassa a készüléket egy megfelelő, egyes konnektorba.
2. A készülék bekapcsolásához nyomja meg a készülék kapcsolóján (9) lévő fehér START gombot (B).

A jelzőlámpa (C) világít, és működés közben világít.

3. A készülék helyes működésének ellenőrzéséhez hagyja bekapcsolva 2-3 percig (a termékek szeletelése nélkül).
4. Kapcsolja ki a készüléket a készülék kapcsolóján (9) lévő fekete STOP gomb (A) segítségével.
5. Állítsa a szeletvastagság-szabályozó csavarógombot (8) „0” helyzetbe.
6. Emelje fel a szorítófogantyút (4), és helyezze a vágott árut a kocsitálcára (5) úgy, hogy az a vágási vastagság (13) mozgatható fala és a szorítófogantyú között legyen a szorítószervezettel (4).

FIGYELEM!

A sérülések elkerülése érdekében mindig a szorítókarral (4) nyomja az élelmiszert a szeletvastagság-szabályozó lemezhez (13)!

7. Állítsa be a szeletvastagságot fordítsa a szeletvastagság-szabályozó csavarógombot (8) a kívánt helyzetbe.
8. Vegye fel a megfelelő pozíciót a szeletelőnél (8. ábra). Helyezze jobb kezét a nyomónyélre, majd bal kezét a szeletelőtálca mellé úgy, hogy az ne érjen a pengéhez; a munkaterülethez viszonyított testtartásának merőlegesnek kell lennie a munkafelületre.



Megfelelő testhelyzet



Nem megfelelő testhelyzet

Ábra 8

FIGYELEM!

Sérülésveszély a pengével való érintkezés miatt!

Soha ne vegyen fel olyan testhelyzetet, amelynek során a keze, ujjá vagy más testrésze hozzáérhet a vágókészhez!

9. Kapcsolja be a készüléket a készülék kapcsolóján (9) lévő fehér START gomb (B) segítségével.
10. Mozgassa a kocsit (6) lassan és egyenletesen a penge (1) felé a nyomószerkezet (4) fogantyújával.
11. Az optimális eredményt akkor érheti el, ha a szorítókart (4) könnyedén a szeletvastagság-szabályozó lemez (13) irányába nyomja.
Az élelmiszer a vágópengéhez (1) ér, a levágott szeletek pedig a szeletvastagság-szabályozó lemez (12) mögött található szelettartóba (13) hullanak.
A szorítókart (4) tilos eltávolítani, kivéve ha szokatlan formájú és méretű élelmiszerről van szó.
12. A szeletelési folyamat befejezése után tolja a helyére a kocsit (6) és állítsa ismét a szeletvastagság-szabályozó csavarógombot (8) a „0” helyzetbe.
13. Kapcsolja ki a készüléket a készülék kapcsolóján (9) lévő fekete STOP gomb (A) segítségével. Ne járassa üresen a készüléket.
14. Most eltávolíthatja a felszeletelt termékeket a szelettárolóról.

FIGYELEM!

Vágott sérülések veszélye!

Soha ne kezelje a készüléket vizes vagy nedves kézzel.

Soha ne tegye a kezét a nyomófogantyú (4) és a penge (1) vagy a mozgatható vágási vastagságfal (13) közé, amíg azok teljesen zárva vannak (a vágási vastagság szabályozó (7) "0" állásban van).

A sérülések elkerülése érdekében üzemeltetés közben tartsa távol a kezét a vágópengétől. Használja a szorítókar (4) fogóját.

FIGYELEM!

Ne üzemeltesse 15 percnél tovább a készüléket, hogy a motor ne melegedjen túl. Tartson rövid szünetet, majd használja tovább a készüléket.

Penge megélezése

Ha a felvágott élelmiszer felülete szaggatott vagy érdes, és ha a vágás nehezzé válik, a vágópengét ki kell élezni.

1. Húzza ki a csatlakozókábelt a dugaljából, és törölje át a vágópenge élét alkohollal, hogy eltávolítsa róla a zsírt.

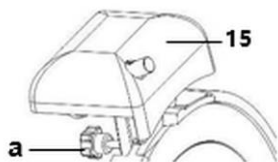
2. Lazítsa meg a készülék hátoldalán a pengeélező (15) rögzítőcsavarját (a) (9. kép).

3. Húzza ki a pengeélezőt (15) és fordítsa el 180°-kal.

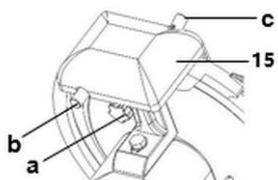
4. Tegye vissza a pengeélezőt (15) a helyére, és húzza szorosra a rögzítőcsavart (a).

5. Győződjön meg arról, hogy a pengeélező felülete közel van-e a vágópenge éléhez. Ha ez nem így van, akkor ezt ki kell javítani.

6. Csatlakoztassa a készüléket szimpla földelt dugaljba és kapcsolja be a fehér START-gombot.



9 Ábra



10 Ábra

7. Tartsa lenyomva az élező (1) hátoldalán lévő gombot (b, 10. ábra), és hagyja a készüléket bekapcsolva kb. 60 másodpercig, hogy a pengén egy göröngy képződjön.

8. Ezután az élező elején lévő gombot (c) és az élező hátulján lévő gombot (b) egyszerre tartsa lenyomva kb. 3-4 másodpercig a penge élezéséhez és a korom eltávolításához. Az élezés befejeztével egyszerre engedje el mindkét nyomógombot.

FIGYELEM!

Ne lépje túl a megadott 3-4 másodperces finomélezési időt, mert a penge kicsorbulhat.

9. Kapcsolja ki a készüléket a készülék kapcsolóján (9) lévő fekete STOP gomb (A) segítségével.

10. Ellenőrizze, hogy a penge elég éles e.
11. Folytassa az élezést, amíg a penge kellően éles nem lesz.

FIGYELEM! Vágott sérülések veszélye!

A penge nagyon éles.

Legyen nagyon óvatos, amikor a penge élességét ellenőrzi!

A kezelés közben viseljen DIN EN 388 norma szerinti 5-ös szintű vágás elleni biztonsági védőkesztyűt!

12. Az élezés befejezése után tisztítsa meg a vágópengét és a pengeélezőt. Tartsa mindig tisztán a pengeélezőt, hogy megfelelően működhessenek. Kövesse az utasításokat a 6. pont „**Tisztítás és karbantartás**” részben.
13. Helyezze ismét a pengeélezőt a kiindulási helyzetbe. Végezze el fordított sorrendben az élező kivételénél leírt műveleteket.

FIGYELEM!

Mindig cserélje ki a vágópengét, ha a mérete kb. 5 - 7 mm-rel csökken. Így betartja a biztonsági előírásokat, és a penge is optimális állapotban marad.

6 Tisztítás és karbantartás

6.1 Tisztítás közbeni biztonsággal kapcsolatos jó tanácsok

- A készüléket a tisztítás előtt le kell csatlakoztatni az elektromos hálózatról.
- Hagyja teljesen kihűlni a készüléket.
- Vigyázzon, hogy a berendezésbe ne kerüljön víz. Ne merítse a készüléket tisztítás közben vízbe, vagy egyéb folyadékba. A készülék tisztításához ne használjon nyomás alatt lévő vízugarat!
- Ne használjon a készülék tisztításához semmilyen éles, vagy fém tárgyat (kés, villa, stb.). Az éles tárgyak megsérthetik a készüléket, az érintkezése elektromos áramot vezető részekkel pedig áramütéshez vezethet.
- Ne használjon a tisztításhoz semmilyen súrolószert, oldószer tartalmú, vagy maró hatású tisztító anyagot. Ezek megsérthetik a felületet.

6.2 Tisztítás



FIGYELMEZTETÉS!

Karbantartási és tisztítási munkákkor (a védőfelszerelések eltávolításakor) figyelemmel kell lenni a fellépő veszélyhelyzeteket.

Húzza ki a dugót a konnektorból.

Győződjön meg róla, hogy a szeletvastagság-szabályozó gomb „0” állásban van.

Tolja a kocsit a szeletelésvastagság-szabályozó felé.

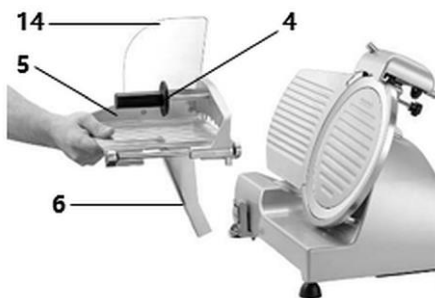
FIGYELEM!

A készülék levehető alkatrészeit tilos mosogatógépben mosni.

1. Minden munkanap végén, szükség esetén gyakrabban alaposan meg kell tisztítani a készülék minden elemét, mely élelmiszerrel érintkezik.
2. Végezze el az egyes csoportok tisztítását a következő utasítások figyelembevételével

HU

A kocsi és a szorítókar tisztítása



Ábra 11

1. A tisztításhoz vegye le a kocsit (6) a készülékről.

ÚTMUTATÓ!

A kocsit csak akkor lehet eltávolítani, ha a szeletelésvastagság-beállítót a nulla álláson túlra kicsavarják, és a kocsit a szeletelésvastagság-beállító felé húzzák.

2. Ennek során lazítsa meg a kocsi rögzítógombját. Ha nem sikerül teljesen kioldani, húzza a kocsit még egyszer a kocsirögzítő gomb felé, amíg a biztosítóberendezés hallhatóan be nem kapcsolódik.
3. Lazítsa meg teljesen a kocsi rögzítógombját, és a kocsit felfelé húzva vegye le a készülékről.

FIGYELEM!

A 195 Plus / 174196 cikkszámú modell nem rendelkezik kocsirögzítő gombbal. A kocsi a készülékről nem levehető.

4. A kocsit (6) a fogóval (14), a tálcával (5) és a szorítókarral (4) együtt meleg vízben, puha ronggyal, semleges tisztítószer hozzáadásával mossa el.
5. Tiszta vízzel öblítse le, hogy eltávolítsa a tisztítószer maradványokat.
6. Hagyja a megtisztított alkatrészeket a levegőn megszáradni vagy alaposan megszáradni, mielőtt visszaszerelné őket a készülékbe.

A vágópenge és a pengevédő fedél tisztítása

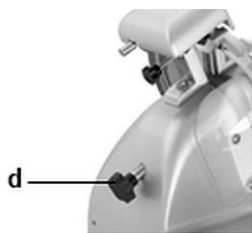
FIGYELEM! Vágott sérülések veszélye!

A penge nagyon éles.

Soha ne érintse meg a penge élét puszta kézzel.

A penge tisztítása közben viseljen DIN EN 388 norma szerinti 5-ös szintű vágás elleni biztonsági védőkesztyűt!

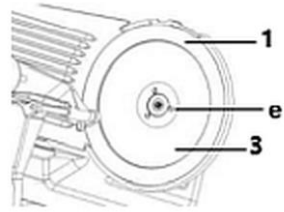
1. Távolítsa el a készülékről a pengeélezőt (9. ábra).
2. A pengevédő fedél (3) levételéhez lazítsa meg a készülék hátoldalán található csavart (d) (12. ábra), majd nyomja a pengevédő fedél irányába.
3. Vegye le a pengevédőt (3) a készülékből.



12 Ábra

Tisztítás és karbantartás

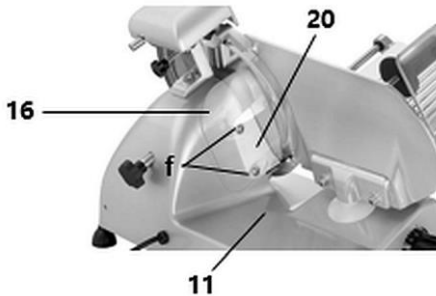
4. A penge (1) eltávolításához csavarja ki a 3 rögzítőcsavart (e) egy megfelelő csavarhúzóval (13. ábra).
5. Óvatosan vegye le a pengét (1).
6. A pengevédő fedelet (3) és a pengét (1) meleg vízben, semleges tisztítószerrel mossa el. Az elmosáshoz használjon szivacsot, a tartozék tisztítókefét vagy puha rongyot. Tiszta vízben öblítse el.



13 Ábra

7. A pengevédő gyűrűt (2) meleg vízzel és egy kevés semleges tisztítószerrel mossa le, majd tiszta vízzel törölje át. Öblítse le tiszta vízzel. A megtisztított alkatrészeket szárítsa meg a levegőn, vagy egy ronggyal törölje szárazra.
8. Tisztítás után szerelje vissza a készülékre a pengét (1) a 3 rögzítőcsavarral (e), a pengevédő fedelet (3) pedig a hozzá tartozó csavarral (d). Ügyeljen arra, hogy a penge ismét a megfelelő helyzetben legyen.

A pengevédő eszköz és szeletvezető (14. ábra)



Ábra 14

1. Lazítsa meg a készülék hátsó oldalán lévő biztonsági berendezés (20) alsó csavarját (f). Vegye szelatelővezetőt (16).
2. Csavarja ki a felső csavart (f), és tisztítás céljából vegye ki a biztonsági eszközt (20).
3. Mossa el az eltávolított alkatrészeket meleg vízben, semleges mosószerrel.
4. Tiszta vízben öblítse el.
5. Alaposan szárítsa meg az elmosott elemeket.

A ház és a szelettároló tisztítása (14. ábra)

1. A szelettárolót (11) és a készülék házát nedves kendővel, kímélő tisztítószer hozzáadásával törölje át, majd gondosan törölje szárazra.
2. Törölje át tiszta, nedves törölkendővel.
3. .
4. Ezután csavarokkal rögzítse vissza a biztonsági eszközt (20), majd a szeletelővezetőt (16) a készülékhez.

Pengeélező (15. ábra)

1. Távolítsa el a készülékről a pengeélezőt (9. ábra)..
2. Élezés után alkohollal átitatott tisztítókefével törölje át a pengeélezőt (g).



15 Ábra

HU

6.3 Karbantartás

Rendszeres zsírozás / kenés

1. A kocsit rendszeresen kenje be élelmiszerekkel való érintkezésre alkalmas gépszírral.
2. Ehhez fektesse a szeletelőt az oldalára.
3. Kenjen egy kis gépolajat a forgóváztengely mindkét végére (i) (16. ábra).
4. Ezután mozgassa ide-oda a kocsit, hogy az olaj egyenletesen eloszoljon.
5. Textilkendővel távolítsa el a tengelyről a felesleges olajat.



16 Ábra

7 Lehetséges meghibásodások

Az alábbi táblázat ismerteti az eszköz működése során felmerülő hibák lehetséges okait és elhárításának módját. Amennyiben a hibákat nem lehet elhárítani, vegye fel a kapcsolatot a szervizzel.

Kérjük, ennek folyamán adja meg a termék cikkszámát, a modell nevét és a sorozatszámát. Ezek az adatok a készülék adattábláján találhatóak.

Probléma	Lehetséges ok	Megoldás
A készülék nem működik	Nincs áramellátás	Ellenőrizze a tápellátást
	Meghibásodott elektromos rendszer	Lépjen kapcsolatba a kereskedővel
	Meghibásodott kapcsoló	Lépjen kapcsolatba a kereskedővel
	Meghibásodott motor	Lépjen kapcsolatba a kereskedővel
A vágópenge nem vág; a levágott szeletek szakadozottak és/vagy a formájuk szabálytalan	A vágópenge éle tompa	A penge megélezése (a „ Penge élezése ” fejezet)
	A vágópenge éle elhasználódott	Cserélje ki a vágópengét
A vágópenge élezése nem kielégítő	A felhelyezés nem megfelelő	Állítsa megfelelő helyzetbe a pengeélezőt (5.2 fejezet „ Használat ”)
	A pengeélező szennyezett	Tisztítsa meg a fenőkőveket
A kocsi nehezen fut	A kocsi tengelye nincs eléggé megsírozva	Kenje meg a kocsi tengelyeit (6.3. fejezet „ Karbantartás ”)
A motor nem működik	Az élező nincs megfelelően a helyére szerelve	Ellenőrizze az élező helyzetét

8 Leselejtezés

Elektromos készülék



Az elektromos készülékek ezen szimbólummal jelzettek. Az elektromos készülék a megfelelő és környezetkímélő módon kell megsemmisíteni és újrafeldolgozni. Ne dobjon ki elektromos készüléket a háztartási hulladékba. Csatlakoztassa le a készüléket az elektromos hálózatról és távolítsa el a készülékből a csatlakozó kábelt.

Az elektromos készüléket a kijelölt gyűjtőpontra adja le.