

## **GS E350 LPR - GS E400 LPR K**



**110350 - 110400**

Bartscher GmbH  
Franz-Kleine-Str. 28  
D-33154 Salzkotten  
Deutschland

Tel.: +49 5258 971-0  
Fax.: +49 5258 971-120  
**Service-Hotline:** +49 5258 971-197  
[www.bartscher.com](http://www.bartscher.com)



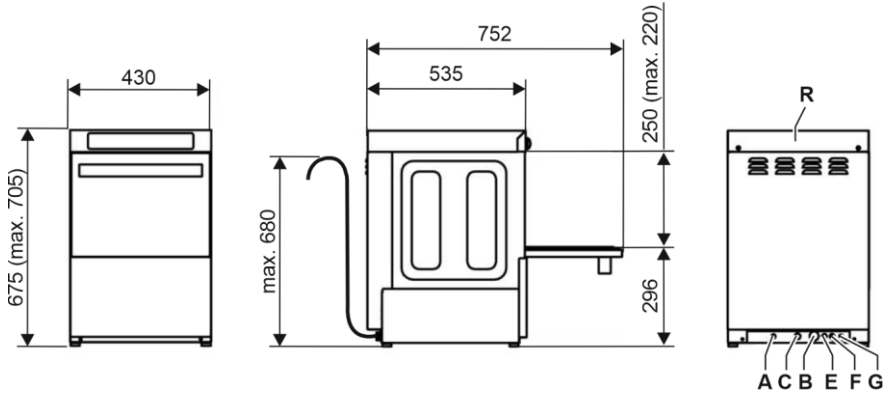
Version: **1.0**

Erstelldatum: 2023-01-20

**Original-Bedienungsanleitung**

Abmessungen /Zuleitungen (mm)

## 110350



## 110400

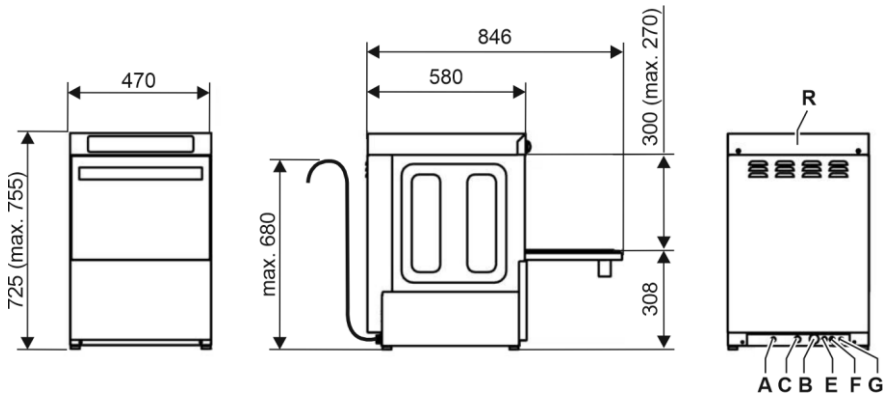


Fig. 1

A	B	C	E	F	G	R
Wasseranschluss	Schlauch Wasser- auslauf	Kabel- schlauch	Klarspül- mittel einlass	Spülmittel einlass	Potenzial- ausgleich	Anschluss- leiste

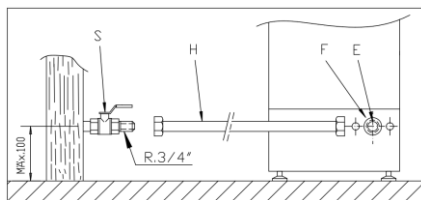


Fig. 2

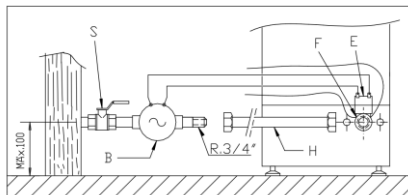


Fig. 3

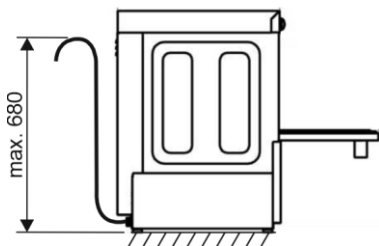


Fig. 4

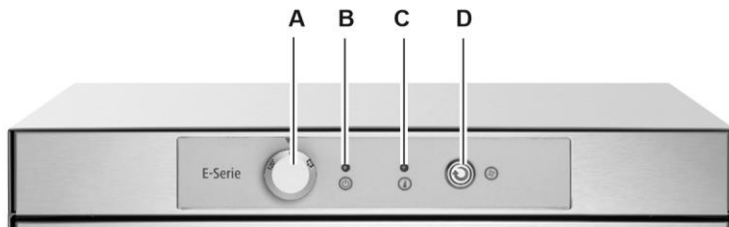


Fig. 5

---

1	Sicherheit .....	2
1.1	Signalworterklärung .....	2
1.2	Sicherheitshinweise .....	3
1.3	Bestimmungsgemäße Verwendung .....	5
1.4	Bestimmungswidrige Verwendung .....	5
2	Allgemeines .....	6
2.1	Haftung und Gewährleistung .....	6
2.2	Urheberschutz .....	6
2.3	Konformitätserklärung .....	6
3	Transport, Verpackung und Lagerung .....	7
3.1	Transportinspektion .....	7
3.2	Verpackung .....	7
3.3	Lagerung .....	7
4	Technische Daten .....	8
4.1	Baugruppenübersicht .....	8
4.2	Technische Angaben .....	9
4.3	Funktion des Gerätes .....	11
5	Installationsanweisungen .....	12
5.1	Auspacken .....	12
5.2	Aufstellen .....	13
5.3	Elektrischer Anschluss .....	13
5.4	Wasseranschluss .....	14
5.5	Laugenpumpe .....	16
5.6	Reinigerdosierpumpe .....	16
5.7	Klarspülmitteldosierpumpe .....	16
6	Gebrauchs- und Wartungsanleitung .....	17
6.1	Funktionsweise .....	17
6.2	Reinigung und Wartung .....	21
6.3	Ratschläge und Tipps .....	23
7	Mögliche Funktionsstörungen .....	24
8	Entsorgung .....	28



**Die Bedienungsanleitung vor Inbetriebnahme lesen und griffbereit am Gerät aufbewahren!**

Diese Bedienungsanleitung beschreibt die Installation, Bedienung und Wartung des Geräts und ist eine wichtige Informationsquelle und Nachschlagewerk. Die Kenntnis aller enthaltenen Sicherheitshinweise und Handlungsanweisungen schafft die Voraussetzung für das sichere und sachgerechte Arbeiten mit dem Gerät. Zusätzlich gelten die für den Einsatzbereich des Geräts gültigen Unfallverhütungsvorschriften, Sicherheitsbestimmungen und gesetzliche Regelungen.

Lesen Sie diese Bedienungsanleitung vor Beginn der Arbeiten am Gerät, insbesondere vor der Inbetriebnahme, um Personen- und Sachschäden zu vermeiden. Unsachgemäße Verwendung kann zu Beschädigungen führen.

Diese Bedienungsanleitung ist Bestandteil des Produkts und muss in unmittelbarer Nähe des Geräts und jederzeit zugänglich aufbewahrt werden. Wenn das Gerät weitergegeben wird, muss die Bedienungsanleitung mit ausgehändigt werden.

## 1 Sicherheit

DE

Das Gerät ist nach den derzeit gültigen Regeln der Technik gebaut. Es können jedoch von diesem Gerät Gefahren ausgehen, wenn es unsachgemäß oder nicht bestimmungsgemäß verwendet wird. Alle Personen, die das Gerät benutzen, müssen sich an die Anweisungen der Bedienungsanleitung halten und die Sicherheitshinweise beachten.

### 1.1 Signalworterklärung

Wichtige Sicherheits- und Warnhinweise sind in dieser Bedienungsanleitung durch Signalwörter gekennzeichnet. Diese Hinweise müssen unbedingt befolgt werden, um Personenschäden, Unfälle und Sachschäden zu vermeiden.



**GEFAHR!**

Das Signalwort **GEFAHR** warnt vor Gefährdungen, die zu schweren Verletzungen oder Tod führen, wenn sie nicht vermieden werden.



### **WARNUNG!**

Das Signalwort **WARNUNG** warnt vor Gefährdungen, die mittelschwere bis schwere Verletzungen oder Tod zur Folge haben können, wenn sie nicht vermieden werden.



### **VORSICHT!**

Das Signalwort **VORSICHT** warnt vor Gefährdungen, die leichte oder mäßige Verletzungen zur Folge haben können, wenn sie nicht vermieden werden.

### **ACHTUNG!**

Das Signalwort **ACHTUNG** kennzeichnet mögliche Sachschäden, die bei Nichtbeachtung des Sicherheitshinweises auftreten können.

### **HINWEIS!**

Das Symbol **HINWEIS** setzt den Benutzer über weiterführende Informationen und Tipps für den Gebrauch des Geräts in Kenntnis.

DE

## 1.2 Sicherheitshinweise

### Elektrischer Strom

- Eine zu hohe Netzspannung oder unsachgemäße Installation kann zu elektrischem Stromschlag führen.
- Schließen Sie das Gerät nur an, wenn die Angaben auf dem Typenschild mit der Netzspannung übereinstimmen.
- Halten Sie das Gerät trocken um Kurzschlüsse zu vermeiden.
- Wenn im Betrieb Störungen auftreten, trennen Sie das Gerät sofort von der Stromversorgung.
- Berühren Sie den Netzstecker des Geräts nicht mit nassen Händen.
- Greifen Sie niemals nach dem Gerät, wenn es ins Wasser gefallen ist. Trennen Sie das Gerät sofort von der Stromversorgung.
- Lassen Sie Reparaturen und das Öffnen des Gehäuses nur von Fachkräften und Fachwerkstätten ausführen.
- Tragen Sie das Gerät nicht am Anschlusskabel.

- Bringen Sie das Anschlusskabel nicht mit Wärmequellen oder scharfen Kanten in Berührung.
- Knicken, quetschen oder verknoten Sie das Anschlusskabel nicht.
- Wickeln Sie das Anschlusskabel des Geräts immer vollständig ab.
- Stellen Sie niemals das Gerät oder andere Gegenstände auf das Anschlusskabel.
- Greifen Sie immer an den Netzstecker, um das Gerät von der Stromversorgung zu trennen.
- Überprüfen Sie das Anschlusskabel regelmäßig auf Beschädigungen. Benutzen Sie das Gerät nicht, wenn das Anschlusskabel beschädigt ist. Wenn dieses Schäden aufweist, muss es durch den Kundendienst oder einen qualifizierten Elektriker ausgetauscht werden, um Gefährdungen zu vermeiden.

### Bedienpersonal

- Das Gerät darf nur durch qualifiziertes und geschultes Fachpersonal betrieben werden.

### Fehlgebrauch

- Bestimmungswidrige oder verbotene Verwendung kann zu Beschädigungen an dem Gerät führen.
- Verwenden Sie das Gerät nur in betriebssicherem und technisch einwandfreiem Zustand.
- Verwenden Sie das Gerät nur, wenn alle Anschlüsse vorschriftsgemäß ausgeführt sind.
- Verwenden Sie das Gerät nur in sauberem Zustand.
- Verwenden Sie nur Original-Ersatzteile. Führen Sie niemals selbst Reparaturen am Gerät durch.
- Nehmen Sie keine Umbauten oder Veränderungen am Gerät vor.



### 1.3 Bestimmungsgemäße Verwendung

Jede über die folgende bestimmungsgemäße Verwendung hinausgehende und/oder andersartige Verwendung des Gerätes ist untersagt und gilt als nicht bestimmungsgemäß.

Folgende Verwendungen sind bestimmungsgemäß:

- Reinigung von Gläser, Teller, Besteck.

**Dieses Gerät ist nur für professionellen Gebrauch bestimmt.**

### 1.4 Bestimmungswidrige Verwendung

Eine bestimmungswidrige Verwendung kann zu Personenschäden sowie Sachschäden durch gefährliche elektrische Spannung, Feuer und hohe Temperaturen führen. Führen Sie ausschließlich diejenigen Arbeiten mit dem Gerät durch, die in dieser Bedienungsanleitung beschrieben sind.

Folgende Verwendungen sind bestimmungswidrig:

- Reinigung von anderen, nicht geeigneten Gegenständen.

## 2 Allgemeines

### 2.1 Haftung und Gewährleistung

Alle Angaben und Hinweise in dieser Bedienungsanleitung wurden unter Berücksichtigung der geltenden Vorschriften, des aktuellen ingenieurtechnischen Entwicklungsstands sowie unserer langjährigen Erkenntnisse und Erfahrungen zusammengestellt. Der tatsächliche Lieferumfang kann bei Sonderausführungen, der Inanspruchnahme zusätzlicher Bestelloptionen oder auf Grund neuester technischer Änderungen, u. U. von den hier beschriebenen Erläuterungen und zeichnerischen Darstellungen abweichen.

Der Hersteller übernimmt keine Haftung für Schäden und Störungen bei:

- Nichtbeachtung der Anweisungen,
- bestimmungswidriger Verwendung,
- technischen Änderungen durch den Benutzer,
- Verwendung nicht zugelassener Ersatzteile.

Technische Änderungen am Produkt im Rahmen der Verbesserung der Bedienungseigenschaften und der Weiterentwicklung behalten wir uns vor.

DE

### 2.2 Urheberschutz

Die Bedienungsanleitung und die in ihr enthaltenen Texte, Zeichnungen, Bilder und sonstigen Darstellungen sind urheberrechtlich geschützt. Vervielfältigungen in jeglicher Art und Form – auch auszugsweise – sowie die Verwertung und/oder Mitteilung des Inhaltes sind ohne schriftliche Zustimmung des Herstellers nicht gestattet. Zuwiderhandlungen verpflichten zu Schadensersatz. Weitere Ansprüche bleiben vorbehalten.

### 2.3 Konformitätserklärung

Das Gerät entspricht den aktuellen Normen und Richtlinien der EU. Dies bescheinigen wir in der EG-Konformitätserklärung. Bei Bedarf senden wir Ihnen gern die entsprechende Konformitätserklärung zu.

## 3 Transport, Verpackung und Lagerung

### 3.1 Transportinspektion

Prüfen Sie die Lieferung nach Erhalt unverzüglich auf Vollständigkeit und Transportschäden. Nehmen Sie bei äußerlich erkennbaren Transportschäden die Lieferung nicht oder nur unter Vorbehalt entgegen. Vermerken Sie den Schadensumfang auf den Transportunterlagen/ Lieferschein des Transporteurs und leiten Sie die Reklamation ein. Reklamieren Sie verdeckte Mängel sofort nach Erkennen, da Schadensersatzansprüche nur innerhalb der geltenden Reklamationsfristen geltend gemacht werden können.

Falls Teile oder Zubehör fehlen sollten, nehmen Sie bitte mit unserem Kundenservice Kontakt auf.

### 3.2 Verpackung

Werfen Sie den Umkarton Ihres Gerätes nicht weg. Sie benötigen ihn eventuell zur Aufbewahrung, beim Umzug oder wenn Sie das Gerät bei eventuellen Schäden an unsere Service-Stelle senden müssen.

Die Verpackung und einzelne Bauteile sind aus wiederverwertbaren Materialien hergestellt. Im Einzelnen sind dies: Folien und Beutel aus Kunststoff, Verpackung aus Pappe.

Führen Sie wiederverwertbare Verpackungen dem Recycling zu. Beachten Sie die in Ihrem Land geltenden Vorschriften.

### 3.3 Lagerung

Lassen Sie die Packstücke bis zur Installation verschlossen und bewahren Sie diese unter Beachtung der außen angebrachten Aufstell- und Lagermarkierung auf. Lagern Sie die Packstücke nur unter folgenden Bedingungen:

- in geschlossenen Räumen
- trocken und staubfrei
- vor aggressiven Medien ferngehalten
- vor Sonneneinstrahlung geschützt
- vor mechanischen Erschütterungen geschützt.

Bei längerer Lagerung (> 3 Monate) kontrollieren Sie regelmäßig den Allgemeinzustand aller Teile und der Verpackung. Erneuern Sie bei Bedarf die Verpackung.

## 4 Technische Daten

### 4.1 Baugruppenübersicht

110350-110400

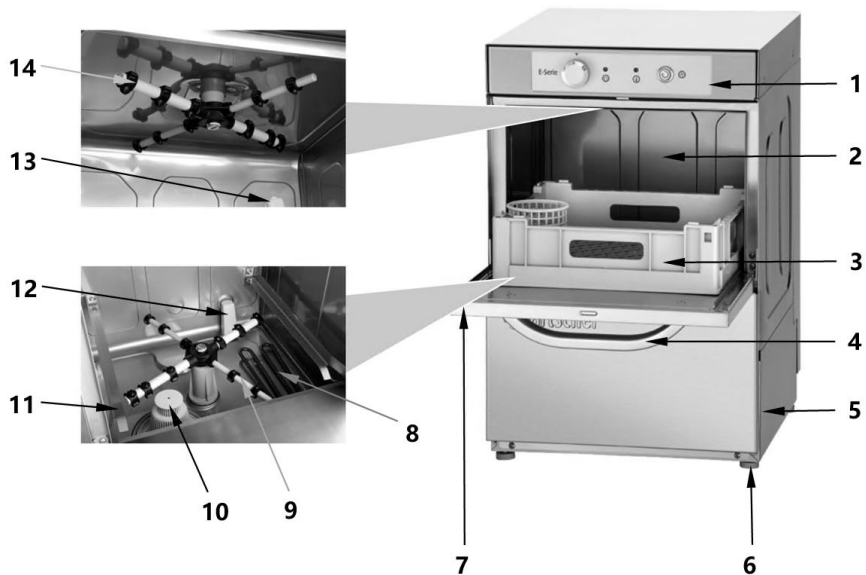


Abb. 6

- |                                    |                                |
|------------------------------------|--------------------------------|
| 1. Bedienblende                    | 2. Spülraum                    |
| 3. Spülkorb                        | 4. Griff                       |
| 5. Gehäuse                         | 6. Füße (4x), höhenverstellbar |
| 7. Gerätetür                       | 8. Heizelemente                |
| 9. Spülarme unten                  | 10. Filter                     |
| 11. Führungsschienen für Spülkörbe | 12. Luftfalle                  |
| 13. Rückflussverhinderer           | 14. Spülarme oben              |

## 4.2 Technische Angaben

<b>Bezeichnung:</b>	<b>Spülmaschine GS E350 LPR</b>
Art.-Nr.:	<b>110350</b>
Material:	Edelstahl
Korb-Maße (B x T x H) in mm:	350 x 350
Gläserhöhe max. in mm:	220
Laufzeit in Sek:	120
Leistung / Stunde max., Körbe:	30
Anzahl Waschprogramme:	1
Tankinhalt in L:	11
Wasserverbrauch bei 2 bar in L:	2,0
Wasserdruck in bar:	2 - 4
Wasserzulauf:	G 3/4
Wasserablauf Ø in mm:	20
Tankheizung in kW:	2,0
Boilerheizung in kW:	2,4
Anschlusswert:	2,7 kW / 230 V / 50 Hz
Maße (B x T x H) in mm:	430 x 535 x 675
Gewicht in kg:	30,2

Technische Änderungen vorbehalten!

<b>Bezeichnung:</b>	<b>Spülmaschine GS E400 LPR K</b>
Art.-Nr.:	<b>110400</b>
Material:	Edelstahl
Korb-Maße (B x T x H) in mm:	400 x 400
Gläserhöhe max. in mm:	280
Laufzeit in Sek:	120
Leistung / Stunde max., Körbe:	30
Anzahl Waschprogramme:	1
Tankinhalt in L:	15
Wasserverbrauch bei 2 bar in L:	2,5
Wasserdruck in bar:	2 - 4
Wasserzulauf:	G 3/4
Wasserablauf Ø in mm:	20
Tankheizung in kW:	2,0
Boilerheizung in kW:	2,8
Anschlusswert:	3,1 kW / 230 V / 50 Hz
Maße (B x T x H) in mm:	420 x 580 x 725
Gewicht in kg:	34,0

Technische Änderungen vorbehalten!

### Ausführung / Eigenschaften

- Laugenpumpe
- Reinigerdosierpumpe
- Klarspüldosierpumpe
- Tür doppelwandig
- Trockenlaufschutz
- Sicherheitsthermostat
- Türkontaktschalter
- Unterbaufähig
- Geräte-Anschluss: steckerfertig
- Ein-/Ausschalter
- Kontrollleuchte: Ein-/Aus
- Wasserzulauftemperatur max. 60 °C
- Inklusive: 2 Universalkörbe, 1 Besteckkocher, 1 Abwasserschlauch Ø20 mm, 1 Wasserzulaufschlauch ¾“

### 4.3 Funktion des Gerätes

Die Spülmaschine ist zum Reinigen von geeignetem Geschirr, Kochtöpfen, Pfannen, Besteck, etc. bestimmt.

### 5 Installationsanweisungen



#### VORSICHT!

**Bei einer unsachgemäßen Installation, Einstellung, Bedienung oder Wartung bzw. Handhabung des Gerätes kann es zu Personen- und Sachschäden kommen.**

Aufstellung und Installation, sowie Reparaturen oder Umrüstungen dürfen nur von autorisierten Fachtechnikern unter Einhaltung der im jeweiligen Land geltenden Gesetzgebung vorgenommen werden.

#### 5.1 Auspacken

- Bewegen Sie das Gerät ausschließlich mit Hilfe eines Gabelstaplers oder einer ähnlichen geeigneten Fördervorrichtung, um Schäden am Aufbau des Gerätes zu vermeiden. Bringen Sie das Gerät zum vorhergesehenen Standort und packen Sie es erst dann aus.
- Packen Sie das Gerät aus und entfernen Sie alle äußeren und inneren Verpackungsteile, sowie Transportsicherungen.



#### VORSICHT!

##### **Erstickungsgefahr!**

Halten Sie Verpackungsmaterialien wie Plastikbeutel und Styroporteile außerhalb der Reichweite von Kindern.

- Ziehen Sie falls vorhanden die Schutzfolie vom Gerät ab. Ziehen Sie die Schutzfolie langsam ab, damit keine Kleberrückstände zurückbleiben. Entfernen Sie eventuelle Kleberrückstände mit einem geeigneten Lösungsmittel.
- Achten Sie darauf, dass das Typenschild und die Warnhinweise am Gerät nicht beschädigt werden.



### 5.2 Aufstellen

#### **ACHTUNG!**

**Prüfen Sie vor der Installation des Gerätes gründlich die Eigenschaften des Aufstellortes, um spätere Schäden bei Gebrauch auszuschließen.**

- Stellen Sie das Gerät **niemals** in nasser oder feuchter Umgebung auf.
- Stellen Sie das Gerät so auf, dass die Anschlüsse leicht zugänglich sind und bei Bedarf schnell getrennt werden können.
- Stellen Sie das Gerät auf eine Fläche mit folgenden Eigenschaften:
  - eben, ausreichend tragfähig, wasserresistent, trocken und hitzebeständig
  - ausreichend groß, um ungehindert mit dem Gerät arbeiten zu können
  - gut zugänglich
  - mit einer guten Luftzirkulation.
- Stellen Sie das Gerät in einem Raum mit einer Umgebungstemperatur zwischen 5 °C und 40 °C auf.

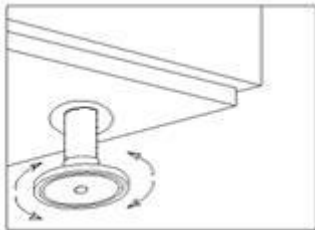


Abb. 7

- Das Gerät ist mit höhenverstellbaren Füßen ausgerüstet.
- Drehen Sie zur Nivellierung des Gerätes die Füße bis auf die gewünschte Höhe.
- Eine ordnungsgemäße Nivellierung ist unerlässlich für die optimale Funktionsweise des Gerätes.

DE

### 5.3 Elektrischer Anschluss

- Prüfen Sie, ob die technischen Angaben des Gerätes (siehe Typenschild) zu den Daten der örtlichen Stromversorgung passen.
- Schließen Sie das Gerät an eine ausreichend abgesicherte Einzelsteckdose mit Schutzkontakt an. Schließen Sie das Gerät nicht an eine Mehrfachsteckdose an.
- Verlegen Sie das Anschlusskabel so, dass niemand darauf treten oder darüber stolpern kann.
- Das Gerät ist werkseitig steckerfertig mit einem 1,3 m langen Anschlusskabel mit Stecker ausgestattet.
- In Gerätenähe sollte eine leicht zugängliche Unterbrechungsvorrichtung für alle Phasen mit einer Mindestöffnung von 3 mm zwischen den Kontakten

vorgesaltet werden. Diese Vorrichtung dient zum Ausschalten des Gerätes bei Installations-, Reparatur- und Reinigungs- bzw. Wartungsarbeiten am Gerät. Dieser Schalter muss mit Sicherungen ausgerüstet sein, die auf die Nennspannung des Gerätes ausgelegt sind. Alternativ kann ein ordnungsgemäß bemessener Wärmemagnetschalter zum Einsatz kommen.

- Das Gerät muss ordnungsgemäß an ein Potentialausgleichsystem F, Abb.1 angeschlossen werden.

**Der Hersteller übernimmt keine Verantwortung für mögliche Personen- bzw. Sachschäden am Gerät, die auf die Nichteinhaltung der Anweisungen bzw. eine nicht ordnungsgemäße Installation zurückzuführen sind.**

### 5.4 Wasseranschluss

Verwenden Sie ausschließlich die zusammen mit dem Gerät ausgelieferten Schläuche (auf keinen Fall gebrauchte Schläuche wieder verwenden).

Vor dem Anschluss des Gerätes an das Wassernetz muss die Qualität des Wassers analysiert werden. Werkseitig wird folgende Wasserqualität empfohlen:

<b>Wasser-Temperatur (T):</b>	max. 60 °C	<b>Wasserhärte gesamt</b>	5 °fH (französische Härtegrade)
<b>pH-Wert:</b>	6,5 – 7,5		7 °eH (englische Härtegrade)
<b>Fremdkörper:</b>	$\varnothing < 0,08$ mm		9 °dH (deutsche Härtegrade)
<b>Chloride:</b>	max. 150 mg/l	<b>Leitfähigkeit:</b>	400 $\mu$ S/cm
<b>Cl:</b>	0,2 – 0,5 mg/l		

Wenn die Wasserhärte mehr als 9 °dH (deutsche Härtegrade) beträgt, so ist die Installation einer Entkalkungsanlage erforderlich.

Zusätzlich zur Wasserqualität müssen weitere Faktoren wie der Druck des Wassernetzes berücksichtigt werden. Gerade dieser Faktor ist für die ordnungsgemäße Funktionsweise des Gerätes von entscheidender Bedeutung.

## Installationsanweisungen

Der erforderliche Wasserdruck soll folgenden Werten entsprechen:

Wasser- Druck	MIN				MAX			
	bar	kPa	kg/cm <sup>2</sup>	psi	bar	kPa	kg/cm <sup>2</sup>	psi
	2	200	2,03	29	4	400	4,07	58,01

Liegt der Druck des Wassernetzes oberhalb des empfohlenen Wertes, so ist die Installation eines Druckreglers zwischen Wassernetz und Wasseranschluss am Gerät erforderlich (**Abb. 2 am Anfang der Bedienungsanleitung**).

**Abb. 2.** Direktanschluss des Schlauchs für den Wassereinlass.

Liegt der Druck des Wassernetzes unterhalb des empfohlenen Wertes, so ist die Installation einer Drucksteigerungspumpe zwischen Wassernetz und Wasseranschluss am Gerät erforderlich (**Abb. 3**).

**Abb. 3** Anschluss der Drucksteigerungspumpe

Dieses Gerät ist mit einer Drucksteigerungspumpe ausgestattet.

<b>S</b>	Unterbrechungsventil	<b>H</b>	Wasserschlauch
<b>E</b>	Elektroventil	<b>B</b>	Drucksteigerungspumpe
<b>F</b>	Filter		

DE

Für eine ordnungsgemäße Installation des Gerätes ist die Einhaltung folgender Voraussetzungen erforderlich:

- der Wasseranschluss muss über einen Unterbrechungsventil zur Sperrung der Wasserversorgung verfügen;
- der Druck des Wassernetzes muss innerhalb der angegebenen Werte liegen;
- die empfohlene Wassertemperatur am Einlass zum Gerät sollte zur Optimierung der Funktionsweise innerhalb der in folgender Tabelle angegebenen Werte liegen:

Kaltwasser	Warmwasser
5 °C bis 25 °C / 41 °CF bis 95 °F	40 °C bis 60 °C / 122 °F 140 °F

- bei Verwendung von Warmwasser darf die Temperatur des Wassers die Werte 60 °C / 140 °F nicht überschreiten;
- Gerät muss mit einem Gewindeanschluss (¾") versehen sein.

### 5.5 Laugenpumpe

Das Gerät ist mit einer Laugenpumpe ausgestattet, die für das Abpumpen von Spülwasser bei entsprechender Einstellung sorgt.

In diesem Fall darf eine Höhe von 680 mm nicht überschritten werden (**Abb. 1**, **Abb. 4**).

**Abb. 4** Höheneinstellung des Abflusses mit Hilfe der Laugenpumpe.

### 5.6 Reinigerdosierpumpe

Das Gerät ist mit einer Reinigerdosierpumpe ausgestattet. Diese Dosiervorrichtung sorgt dafür, dass die jeweils erforderliche Menge an Reiniger in den Spülraum des Gerätes gelangt.

Den im hinteren Bereich des Gerätes befindlichen Schlauch mit der Kennzeichnung Reiniger (**D**, **Abb. 1**) zum Behälter mit Reiniger führen.

**Funktionsweise:** die Reinigerdosierpumpe wird aktiviert, sobald das Gerät beim Spülen oder während des Füllvorgangs Wasser aufnimmt.

**Einstellung:** die Spülmittelmenge muss bei der Installation an der Reinigerdosierpumpe eingestellt werden, damit der Anwender alle Spülmöglichkeiten von Beginn an optimal nutzen kann.

Der Schlauch in der Reinigerdosierpumpe muss 1-mal jährlich ausgetauscht werden.

#### **ACHTUNG!**

**Es muss AUSSCHLIESSLICH flüssiges Reinigungsmittel in Industriequalität verwendet werden, welches für hohe Temperaturen geeignet ist und eine geringe Schaumbildung aufweist.**

### 5.7 Klarspülmitteldosierpumpe

Das Gerät ist mit einer Klarspülmitteldosierpumpe ausgestattet. Diese Dosiervorrichtung sorgt dafür, dass die jeweils erforderliche Menge an Klarspülmittel in den Spülraum des Gerätes gelangt.

Den im hinteren Bereich des Gerätes befindlichen Schlauch mit der Kennzeichnung Klarspülmittel (**C**, **Abb. 1**) zum Klarspülmittelfach führen.

Die Schläuche sind durchsichtig, so dass die zugeführten Chemikalien jederzeit sichtbar sind.

**Funktionsweise:** Dank dieser Dosiervorrichtung wird das flüssige Klarspülmittel zugeführt, sobald ein Druckverlust beim Klarspülen festgestellt wird. Das ist dann der Fall, wenn das Füllventil geschlossen wird. Hierdurch wird ein Vakuum erzeugt, das dazu führt, dass der Klarspülmitteldosiervorrichtung die Flüssigkeit angesaugt.

**Einstellung:** diese Dosiervorrichtung muss bei der Installation des Gerätes eingestellt werden, da der Anwender nur so alle Spülmöglichkeiten von Beginn an optimal nutzen kann. Die Einstellung muss entsprechend dem verwendeten Klarspülmittel und vorhandener Wasserhärte angepasst werden.

**HINWEIS:**

**Lassen Sie die Auswahl des Klarspülmittels und die Einstellung der Klarspüldosierpumpe von einem qualifiziertem Fachtechniker, der sich mit chemischen Produkten auskennt, ausführen, um so ein möglichst effizientes Spülergebnis zu erzielen.**

## 6 Gebrauchs- und Wartungsanleitung



### VORSICHT!

Die Bedienung der Spülmaschine darf nur durch Personen erfolgen, die in den Umgang mit dem Gerät und den besonderen Gefahren beim Betrieb eingewiesen wurden.

### 6.1 Funktionsweise

DE

#### Gerät vorbereiten

1. Reinigen Sie das Gerät vor dem ersten Gebrauch nach Anweisungen im Abschnitt 6 „**Reinigung**“.
2. Trocknen Sie das Gerät gründlich ab.

#### Funktionen der Bedienelemente / Anzeigen (Abb. 5)

<b>A</b>	Wahlschalter (0, 120, Entleeren)	<b>C</b>	Kontrollleuchte Temperatur
<b>B</b>	Kontrollleuchte Betrieb	<b>D</b>	Bedienknopf Zyklusstart

### Einschalten des Gerätes

Vor dem Einschalten des Gerätes vergewissern Sie sich bitte, dass folgende Bedingungen gegeben sind:

- der Hauptschalter ist eingeschaltet
- der Wasserabsperrrhahn ist geöffnet
- die Wasserversorgung muss sichergestellt sein
- alle Filter befinden sich an den für sie vorgesehenen Plätzen
- der Überlauf befindet sich an dem für ihn vorgesehenen Platz
- die Gerätetür ist geschlossen
- den Wahlschalter (A) in Position 120 drehen.

### Füll- und Aufheizvorgang

Der Füllvorgang startet nach dem Einschalten des Gerätes. Zuerst wird der Boiler zum Klarspülen und anschließend der Spülraum gefüllt. Der Füllvorgang kann einige Minuten dauern. Sobald der Spülraum gefüllt ist, startet der Aufheizvorgang des Boilers. Nach erfolgter Aufheizung des Boilers wird der Spülraum geheizt. Obwohl bereits jetzt mit dem Spülvorgang begonnen werden könnte, wird werkseitig davon abgeraten, da das Wasser im Geräteinneren noch nicht die ideale Temperatur erreicht hat.

Sobald das Gerät die ideale Temperatur für das ordnungsgemäße Spülen von Geschirr erreicht hat leuchtet die Kontrollleuchte Temperatur grün auf.

Das Gerät muss eine Temperatur im Boiler zwischen 82 °C und 90 °C und im Tank zwischen von 55 °C und 62 °C erreicht haben.

Wir empfehlen, das Wasser im Gerät alle 40/50 Spülvorgänge bzw. zweimal täglich zu wechseln.

**HINWEIS: Die Gerätetür muss vollständig geschlossen sein, damit der Füllvorgang starten kann. Aus Sicherheitsgründen kann das Gerät bei offener Gerätetür nicht gefüllt werden.**

Das Gerät ist mit einem im Boiler untergebrachten **Sicherheitsthermostaten**, und einem **weiteren Sicherheitsthermostaten** im Spülraum ausgerüstet. Kommt es zu einer Störung an einem der Hauptthermostaten, wird der betroffene Aufheizvorgang unterbrochen.

### Vorbereitung des Geschirrs

1. Bereiten Sie das Geschirr wie folgt zum Spülen vor:
  - Entfernen Sie größere Speisereste, bevor Sie das Geschirr in die Geschirrkörbe stellen.
  - Spülen Sie zuerst Gläser.
  - Setzen Sie die Gläser immer mit der Öffnung nach unten ein.
  - Stecken Sie das Besteck mit dem Griff nach unten in die Besteckkörbe. Besteck sollte untereinander gemischt werden.
  - Stellen Sie die Besteckkörbe in die Grundkörbe.
2. Beachten Sie bei der Beladung der Geschirrkörbe Folgendes:  
Gläserhöhe max.: 200 mm

DE

### Auswahl des Spülvorgangs

1. Schieben Sie vor Beginn des Spülvorgangs den entsprechenden Geschirrkorb mit Geschirr in das Gerät.
2. Schließen Sie die Gerätetür.
3. Wählen Sie den gewünschten Spülzyklus durch Drehen des Bedienknopfs (120) aus.
4. Drücken Sie den Bedienknopf Zyklusstart
  - Der Spülvorgang startet.

### Unterbrechung und Ende des Spülvorgangs

Der Spülvorgang kann auf eine der folgenden beiden Arten unterbrochen werden:

- Gerät ausschalten → Der Spülvorgang wird vollständig unterbrochen.
- Gerätetür öffnen → Anschließend wird die Tür während des Zyklus erneut geschlossen.

Nach Beendigung des Spülvorgangs kann der Geschirrkorb entnommen werden. Das Trocknen des Geschirrs erfolgt durch Verdampfung. Das Geschirr nur mit sauberen Händen aus dem Geschirrkorb entnehmen. Darauf achten, sich nicht zu verbrennen, da das Geschirr noch heiß ist.

### Entleeren des Gerätes mit Hilfe der Laugenpumpe

Bei dieser Methode muss der Abflussschlauch stets an einen Saugheber angeschlossen werden, um den Rückstau von unangenehmen Geruch zu vermeiden.

Gehen Sie wie folgt vor:

- Entfernen Sie das Überlaufventil.
- Drehen Sie den Wahlschalter (A) auf Entleeren.
- Schließen Sie die Gerätetür.
- Drücken Sie den Knopf für Zyklusstart (D).
- der Ablassvorgang wird automatisch gestartet.
- Nach Beendigung des Vorgangs (Dauer ungefähr 160 Sekunden) kann das Gerät ausgeschaltet werden.

### Ausschalten des Gerätes

Den Wahlschalter (A) in die Stellung 0 bringen, um die Spülmaschine auszuschalten.

Werkseitig wird davon abgeraten, das Gerät während des Spülvorgangs auszuschalten, da die ordnungsgemäße Reinigung des im Gerät befindlichen Geschirrs dann nicht gewährleistet ist.



## 6.2 Reinigung und Wartung

- Trennen Sie das Gerät vor der Reinigung von der Stromversorgung.
- Verwenden Sie keine spitzen oder metallischen Gegenstände (Messer, Gabel etc.) um das Gerät zu reinigen. Spitze Gegenstände können das Gerät beschädigen und bei Kontakt mit stromführenden Teilen zu einem Stromschlag führen.
- Verwenden Sie zum Reinigen keine Scheuermittel, lösemittelhaltigen oder ätzende Reinigungsmittel. Diese können die Oberfläche beschädigen.

### Tägliche Reinigung und Wartung

Am Ende des Arbeitstages müssen die Filter, Spülarme, Klarspülarme, sowie das Zubehör gründlich gereinigt werden. Eine gründliche Reinigung ist die wichtigste Voraussetzung für eine lange Lebensdauer des Gerätes. Die ordnungsgemäße Reinigung und Desinfektion des Gerätes sind Grundvoraussetzung für effizientes Geschirrspülen.

**HINWEIS: Um die ordnungsgemäße Funktionsweise des Entleerungsvorgangs mit Hilfe der Laugenpumpe zu gewährleisten, muss der Ablassschlauch sich auf der richtigen Höhe befinden (höchstens 680 mm).**

Führen Sie regelmäßig folgende Reinigungstätigkeiten durch:

- Entfernen Sie am Ende des Arbeitstages alle Speisereste vom Gerät.
- Verwenden Sie keine scheuernden, ätzenden oder laugenhaltigen Produkte, Lösungsmittel und Spülmittel auf Chlorbasis oder Benzinderivate zur Reinigung des Gerätes.
- Reinigen Sie das Gerät niemals mit einem Druckwasserstrahl.
- Überprüfen Sie die Spülarme/Klarspülarme täglich auf ihre ordnungsgemäße Drehung.
- Überprüfen Sie vor Beginn des Spülvorgangs die Füllstände für Klarspülmittel und Spülmittel.

### Wartung durch Kundendienst

Der Kundendienst sollte zweimal jährlich folgende Inspektionen durchführen:

- Reinigung des Wasserfilters;
- Entkalkung der Heizwiderstände;
- Überprüfung von Zustand der Dichtungen;
- Überprüfung von Zustand aller anderen Komponente;
- Einstellung der Dosiervorrichtungen;
- Überprüfung der Klemmen der elektrischen Anschlüsse;
- Überprüfung des Anschlusskabels.

#### **ACHTUNG!**

**Sollte das Anschlusskabel beschädigt sein, muss es vom qualifizierten Elektriker bei Einhaltung aller erforderlichen Sicherheitsmaßnahmen ausgewechselt werden, um Gefährdungen zu vermeiden.**

### Entkalkung

Um alle Möglichkeiten des Geschirrspülers optimal nutzen zu können, lesen Sie die folgenden Anweisungen und Tipps zur Entkalkung gründlich durch und wenden Sie diese an:

- füllen Sie eine entsprechende Menge Entkalkungsmittel (auf 25 Liter Wasser) in den Spülraum und führen Sie 1 - 2 Spülvorgänge durch
- entleeren Sie das Gerät (Abschnitt 6.1)
- Befüllen Sie den Spülraum erneut mit Wasser und führen Sie anschließend 2 - 3 Spülvorgänge ohne Geschirr durch
- pumpen Sie das Wasser anschließend wieder ab, damit keine Rückstände des Entkalkungsmittels zurückbleiben.

## 6.3 Ratschläge und Tipps

### Spülmaschinenreiniger und Klarspülmittel

#### **ACHTUNG!**

**Verwendung von nicht geeigneten Spülmaschinenreiniger und Klarspülmittel kann Geräteschäden verursachen!**

Verwenden Sie nur spezielle Spülmaschinenreiniger, die für den industriellen Gebrauch vorgesehen sind.

Verwenden Sie keine schaubildenden Spülmaschinenreiniger.

Verwenden Sie keine Spülmaschinenreiniger, die für den Haushalt bestimmt sind.

Wir empfehlen die Bartscher Spülmaschinenreiniger F12kg (Art.-Nr. 173070) oder Spülmaschinenreiniger F12kgXTRA (Art.-Nr. 173071) und Bartscher Klarspüler F10kg (Art.-Nr. 173072).

Bei Wechsel von Klarspülmittel oder Spülmaschinenreiniger muss eine neue Einstellung vorgenommen werden. Diese Einstellung darf nur von qualifiziertem Fachpersonal ausgeführt werden.

#### **VORSICHT!**

**Bei der Handhabung von chemischen Substanzen müssen die entsprechenden Sicherheitshinweise beachtet werden.**

**Bei der Handhabung von chemischen Substanzen stets Schutzkleidung, Handschuhe und Schutzbrille tragen.**

**Keine Spülmittel miteinander vermischen.**

DE

### Hygienevorschriften

- Sauberes Geschirr nicht mit schmutzigen oder fettigen Händen handhaben, um die Kontamination des Geschirrs zu vermeiden.
- Benutzen Sie zum endgültigen Trocknen des Geschirrs saubere und sterilisierte Tücher.
- Wir empfehlen, das Gerät stets mit der optimalen Temperatur zum Spülen zu benutzen, da die Reinigung so ebenfalls optimal ausfällt.
- Entleeren Sie den Spülraum mindestens zweimal täglich oder alle 40/50 Spülvorgänge.

### Optimale Ergebnisse

Um optimale Ergebnisse beim Geschirrspülen zu erzielen, empfehlen wir folgende Vorgehensweise:

- Das Geschirr nur bei betriebsbereitem Gerät spülen.
- Die Dosiervorrichtungen müssen stets richtig eingestellt sein.
- Die Spülmaschine stets in ordnungsgemäß sauberem Zustand halten.

### Betriebsunterbrechungen

Soll das Gerät während eines längeren Zeitraums nicht betrieben werden (Urlaub, Betriebsunterbrechung, usw.), so berücksichtigen Sie die folgenden Hinweise:

- Das Gerät einschließlich Boiler vollständig entleeren.
- Das Gerät gründlich reinigen.
- Die Gerätetür offen stehen lassen.
- Das Wassereinlassventil schließen.
- Den Hauptschalter für die Spannungsversorgung ausschalten.
- Bei Frostgefahr das Gerät vom zuständigen Kundendienst entsprechend gegen Frost schützen lassen.

DE

## 7 Mögliche Funktionsstörungen

Die folgende Tabelle enthält Beschreibungen von möglichen Ursachen und Maßnahmen zur Behebung von Funktionsstörungen oder Fehler beim Betrieb des Gerätes. Wenn sich die Funktionsstörungen nicht beheben lassen, kontaktieren Sie den Kundendienst.

Fehler	Mögliche Ursache	Behebung
Das Gerät schaltet sich nicht ein	Keine Netzspannung	Überprüfen, ob der Wärmemagnetschalter herausgesprungen ist.
	Die Sicherungen sind geschmolzen.	Kundendienst kontaktieren, um die Ursache zu finden.
	Gerät ist nicht über den Hauptschalter eingeschaltet	Hauptschalter schließen.

## Mögliche Funktionsstörungen

Fehler	Mögliche Ursache	Behebung
Das Gerät nimmt kein Wasser auf	Das Wassereinlassventil ist geschlossen.	Das Wassereinlassventil öffnen.
	Die Klarspüldüsen sind verstopft.	Die Düsen reinigen und die Klarspülarms auf Kalkansammlungen überprüfen.
	Der Filter des Elektroventils ist verstopft	Kundendienst kontaktieren, um die Reinigung durchführen zu lassen.
	Störung an der Klarspülpumpe.	Kundendienst kontaktieren, um die Auswechslung vornehmen zu lassen.
	Fehler am Druckwächter.	Kundendienst kontaktieren, um die Auswechslung vornehmen zu lassen.
	Tür nicht richtig geschlossen.	Die Tür richtig schließen.
Spülergebnis ist nicht zufriedenstellend.	Die Spülarms sind verstopft.	Die Spülarms gründlich reinigen.
	Es wird nicht genug Spülmittel zugegeben.	Kundendienst kontaktieren, um eine neue Einstellung der Reinigerdosierpumpe vornehmen zu lassen.
	Die Filter sind verschmutzt.	Die Filter gründlich reinigen.
	Schaumbildung.	Ungeeignetes Spülmittel. Kundendienst wegen eines geeigneten Spülmittels kontaktieren. Klarspülmittelmenge zu hoch. Kundendienst kontaktieren, Einstellung der Klarspüldosierpumpe ändern lassen.

Fehler	Mögliche Ursache	Behebung
Spülergebnis ist nicht zufriedenstellend.	Die Temperatur im Spülraum beträgt weniger als 50 °C / 122 °F.	Störung am Thermostat oder Thermostat ist nicht richtig eingestellt. Kundendienst kontaktieren, um die Reparatur durchführen zu lassen.
	Der Spülvorgang ist zu kurz für den Verschmutzungsgrad des Geschirrs.	Einen längeren Spülvorgang auswählen.
	Das Wasser ist stark verschmutzt.	Spülraum entleeren und mit sauberem Wasser füllen.
Das Geschirr, Kochtöpfe, Pfannen usw. werden nicht richtig getrocknet.	Kein Klarspülmittel vorhanden.	Den Behälter für flüssiges Klarspülmittel auffüllen.
	Zu wenig flüssiges Klarspülmittel vorhanden.	Kundendienst kontaktieren, um die Einstellung der Dosiervorrichtung vornehmen zu lassen
Das Geschirr, Kochtöpfe, Pfannen usw. werden nicht richtig getrocknet.	Das Geschirr hat sich zu lange im Geschirrspüler befunden.	Geschirr gleich nach dem Spülvorgang entnehmen, an der Luft trocknen lassen.
	Die Klarspültemperatur beträgt weniger als 80 °C / 176 °F.	Kundendienst kontaktieren, um das Problem beheben zu lassen.
Riefen oder Flecken auf dem Geschirr.	Zu viel Klarspülmittel vorhanden.	Kundendienst kontaktieren, um die Einstellung der Klarspüldosierpumpe vornehmen zu lassen.
	Das Wasser ist stark kalkhaltig.	Die Wasserhärte überprüfen.

## Mögliche Funktionsstörungen

Fehler	Mögliche Ursache	Behebung
Riefen oder Flecken auf dem Geschirr.	Der Salzbehälter ist fast leer.	Den Salzbehälter (falls vorhanden) nachfüllen.
	Salzreste im Spülraum vorhanden.	Beim Nachfüllen des Salzbehälters darauf achten, kein Salz im Spülraum zu verstreuen.
Das Gerät stoppt und lädt während des Spülvorgangs Wasser.	Die Leitung des Druckwächters ist verstopft.	Den Spülraum entleeren und gründlich reinigen.
	Störung am Druckwächter.	Den Spülraum entleeren und gründlich reinigen.
	Überlauf nicht richtig eingesetzt.	Den Überlauf richtig einsetzen.
Der Spülvorgang startet nicht.	Tür nicht richtig geschlossen.	Die Gerätetür richtig schließen. Falls die Gerätetür sich nicht schließen lässt, Kundendienst kontaktieren, um die Spannvorrichtungen einstellen zu lassen.
	Störung am Mikroschalter der Tür.	Kundendienst kontaktieren, um die Auswechslung durchführen zu lassen.
Der Entleerungsvorgang wird nicht ordnungsgemäß beendet.	Gerät nicht ordnungsgemäß ausgerichtet.	Gerät ordnungsgemäß ausrichten.
	Störung am Druckwächter.	Kundendienst kontaktieren, um die Auswechslung vornehmen zu lassen.


### Fehleranzeigen

Fehler	Anzeige	Beschreibung
E1	Die LED der Ein-/ Aus-Taste leuchtet 0,5 Sekunden lang auf und erlischt dann für 2 Sekunden. Der ganze Vorgang wiederholt sich mehrfach.	Die Gerätetür steht offen.
E2	Die LED der Ein-/ Aus-Taste leuchtet zweimal 0,5 Sekunden lang auf und erlischt dann für 2 Sekunden. Der ganze Vorgang wiederholt sich mehrfach.	Der Wasserstand stimmt nicht. Die vorgesehene Einfüllzeit wurde überschritten.
E3	Die LED der Ein-/ Aus-Taste leuchtet dreimal 0,5 Sekunden lang auf und erlischt dann für 2 Sekunden. Der ganze Vorgang wiederholt sich mehrfach.	Das Entleeren des Gerätes läuft nicht ordnungsgemäß ab. Die vorgesehene Zeit zur Entleerung wurde überschritten.
E4	Die LED der Ein-/ Aus-Taste leuchtet viermal 0,5 Sekunden lang auf und erlischt dann für 2 Sekunden. Der ganze Vorgang wiederholt sich mehrfach.	Temperatur im Boiler stimmt nicht. Die vorgesehene Zeit zur Aufheizung des Boilers wurde überschritten.
E5	Die LED der Ein-/ Aus-Taste leuchtet fünfmal 0,5 Sekunden lang auf und erlischt dann für 2 Sekunden. Der ganze Vorgang wiederholt sich mehrfach.	Temperatur im Tank stimmt nicht. Die vorgesehene Zeit zur Aufheizung des Tanks wurde überschritten.

DE

## 8 Entsorgung

### Elektrogeräte

	<p>Elektrogeräte sind mit diesem Symbol gekennzeichnet. Elektrogeräte müssen fachgerecht und umweltgerecht verwertet und entsorgt werden. Elektrogeräte dürfen nicht in den Hausmüll. Trennen Sie das Gerät von der Stromversorgung und entfernen Sie das Anschlusskabel vom Gerät.</p>
---	---

Geben Sie Elektrogeräte bei den dafür vorgesehenen Sammelstellen ab.