

D3000



200043

Bartscher GmbH
Franz-Kleine-Str. 28
D-33154 Salzkotten
Німеччина

Тел. +49 5258 971-0
Факс: +49 5258 971-120
Технічна допомога: +49 5258 971-197
www.bartscher.com



Версія: 1.0

Дата підготовки: 2023-05-09

Оригінальна інструкція з експлуатації

1	Безпека	2
1.1	Пояснення попереджувальних слів	2
1.2	Вказівки щодо безпеки	3
1.3	Використання за призначенням	6
1.4	Використання не за призначенням	6
2	Загальна інформація	7
2.1	Відповідальність та гарантія	7
2.2	Захист авторських прав	7
2.3	Декларація про відповідність	7
3	Перевезення, упаковка та зберігання	8
3.1	Контроль доступу	8
3.2	Упаковка	8
3.3	Зберігання	8
4	Технічні параметри	9
4.1	Технічні дані	9
4.2	Перелік складових частин приладу	10
4.3	Функції приладу	11
5	Встановлення і експлуатація приладу	12
5.1	Встановлення приладу	12
5.2	Експлуатація приладу	13
6	Очищення і Видалення накипу	19
6.1	Інформація на тему безпеки під час чищення	19
6.2	Очищення	19
6.3	Видалення накипу	20
7	Можливі несправності	21
8	Утилізація	22



Перш ніж користуватися приладом, слід прочитати інструкцію з експлуатації приладу та зберігати її у доступному місці!

Ця інструкція з експлуатації описує встановлення, використання та ремонт приладу, служить важливим джерелом інформації і є посібником користувача. Ознайомлення та дотримання всіх вказівок з техніки безпеки та експлуатації приладу є умовою безпечної та правильної його роботи. Крім того, застосовуються положення щодо запобігання нещасних випадків, правила з охорони та гігієни праці та законодавчі норми, що діють у галузі використання пристрою.

Перед початком роботи з пристроєм, і, зокрема, перед введенням його в експлуатацію, будь ласка, прочитайте ці інструкції, щоб уникнути травм людей і пошкодження майна. Неправильне використання може призвести до пошкоджень.

Ця інструкція з експлуатації є невід'ємною частиною виробу і повинна зберігатися в безпосередній близькості від пристрою та бути доступною у будь-який час. Після передачі пристрою також слід передати цю інструкцію з експлуатації.

UK

1 Безпека

Прилад було виготовлено згідно з чинними технічними принципами. Однак пристрій може становити джерело небезпеки, якщо його використовувати неправильно або не за призначенням. Усі особи, які користуються пристроєм, повинні дотримуватися інформації, що міститься в цій інструкції з експлуатації, та дотримуватися вказівок на тему безпеки.

1.1 Пояснення попереджувальних слів

Важливі вказівки щодо безпеки експлуатації пристрою та попереджувальна інформація позначені в цій інструкції з експлуатації відповідними символами. Цих інструкцій слід суворо дотримуватися, щоб уникнути нещасних випадків, травм та пошкодження майна.



НЕБЕЗПЕКА!

Попереджувальне слово НЕБЕЗПЕКА попереджає про небезпеку, яка може призвести до серйозних травм або смертельних випадків, якщо їх не уникати.



ЗАСТЕРЕЖЕННЯ!

Попереджувальне слово **ЗАСТЕРЕЖЕННЯ** попереджає про загрози, які можуть призвести до середньої тяжкості травм або смертельних випадків, якщо їх не уникати.



ПОПЕРЕДЖЕННЯ!

Попереджувальне слово **ПОПЕРЕДЖЕННЯ** попереджає про загрози, які можуть призвести до легких або помірної тяжкості травм, якщо їх не уникати.

УВАГА!

Попереджувальне слово **УВАГА** вказує на можливі пошкодження майна, які можуть виникнути, якщо не дотримуватися вказівок на тему безпеки.

ПОВІДОМЛЕННЯ!

Символ **ПОВІДОМЛЕННЯ** ознайомлює користувача з додатковою інформацією та інструкціями щодо експлуатації пристрою.

UK

1.2 Вказівки щодо безпеки

Електричний струм

- Занадто висока напруга мережі або неправильна установка можуть призвести до ураження електричним струмом.
- Прилад можна підключати лише в тому випадку, якщо дані на номінальній табличці відповідають напрузі мережі.
- Щоб уникнути електричних коротких замикань, пристрій слід тримати в сухому стані.
- Якщо під час роботи виникають несправності, пристрій слід негайно відключити від джерела живлення.
- Не торкатися вилки пристрою мокрими руками.
- Ніколи не брати пристрій, якщо він упав у воду. Відразу відключити пристрій від джерела електричного живлення.
- Будь-які ремонтні дії та відкриття корпусу можуть виконуватися тільки спеціалістами та відповідними майстернями.
- Не переносити пристрій за допомогою приєднувального проводу.

- Не допускати контакту приєднувального проводу з джерелами тепла та гострими краями.
- Приєднувальний провід не можна згинати, стискати або зав'язувати.
- Приєднувальний кабель пристрою завжди має бути повністю розкрученим.
- Ніколи не слід класти пристрій або інші предмети на приєднувальний провід.
- Для того щоб відключити пристрій від джерела електричного живлення, слід завжди братися за вилку.
- Кабель живлення слід регулярно перевіряти на відсутність пошкоджень. Не використовуйте прилад із пошкодженим кабелем живлення. Якщо кабель пошкоджений, то з метою безпеки його замінити може тільки сервісний центр або кваліфікований електрик.

Горючі матеріали

- Ніколи не піддавати прилад впливу високої температури, наприклад, від плити, печі, відкритого вогню, приладів, що утримують тепло тощо.
- Регулярно чистити прилад, щоб уникнути небезпеки виникнення пожежі.
- Не накривати прилад, наприклад, алюмінієвою фольгою або серветками.
- Приладом слід користуватися тільки при використанні призначених для нього матеріалів та відповідних параметрів температури. Матеріали, харчові продукти та залишки їжі в приладі можуть загорітися.
- Ніколи не використовувати прилад поблизу горючих, легкозаймистих матеріалів, наприклад, бензин, спирт тощо. Високі температури призводять до випаровування цих матеріалів і в результаті контакту з джерелами запалювання вони можуть вибухнути.
- У кожному випадку перед початком відповідних дій з гасіння пожежі слід відключити прилад від джерела електричного живлення. Ніколи не гасити вогонь водою, коли прилад підключений до джерела електричного живлення. Після гасіння пожежі слід забезпечити достатню кількість свіжого повітря.

Гарячі поверхні

- Поверхні пристрою під час роботи нагріваються. Існує небезпека опіків. Висока температура також утримується після відключення.
- Не торкатися гарячих поверхонь пристрою. Слід користатися доступними елементами управління та ручками.
- Пристрій транспортувати та чистити лише після повного охолодження.
- Гарячі поверхні не обприскувати холодною водою або горючими рідинами.

Загроза здоров'ю через бактерії

Безпека

- Резервуар необхідно повністю випорожнювати, очищати та дезінфікувати через регулярні проміжки часу, щоб виключити можливість накопичення шкідливих для здоров'я небезпечних бактерій.

Експлуатація лише під наглядом

- Пристрій можна експлуатувати лише під наглядом.
- Слід завжди триматися в безпосередній близькості від пристрою.

Обслуговуючий персонал

- Цей пристрій не можуть обслуговувати особи (у тому числі діти) з обмеженими фізичними, сенсорними або розумовими здібностями або особи з обмеженим досвідом та/або обмеженими знаннями.
- Не залишати дітей без нагляду під час роботи приладу, щоб вони не гралися з ним і не вмикали його.

Неправильна експлуатація

- Неправильне або невідповідне за призначенням використання може призвести до пошкодження пристрою.
- Пристрій можна використовувати лише в безперечному технічному стані, що гарантує безпечну експлуатацію.
- Пристрій можна використовувати лише якщо приєднання знаходяться в безперечному технічному стані, що гарантує безпечну експлуатацію пристрою.
- Пристрій можна використовувати лише тоді, коли він чистий.
- Слід використовувати тільки оригінальні запчастини. Ніколи не слід самостійно ремонтувати пристрій.
- Не можна здійснювати жодних модифікацій або змін у пристрої.

1.3 Використання за призначенням

Будь-яке відхилення від користування за прямим призначенням і/або інше використання приладу, ніж описано нижче, заборонено і вважається неправильним: використанням НЕ за цільовим призначенням.

Наступні види використання є використанням за призначенням:

- Приготування гарячої води для кави, чаю або дитячого харчування.

Цей прилад можна використовувати в домашніх господарствах і подібних місцях, таких як:

- на кухнях для працівників, у магазинах, офісах чи подібних робочих зонах;
- в аграрних господарствах;
- клієнтами в готелях, мотелях та подібних житлових приміщеннях;
- у пансіонатах.

1.4 Використання не за призначенням

Використання не за призначенням може призвести до серйозних травм людей та майна, спричинених електричною напругою, пожежею або ж високою температурою. За допомогою приладу можна виконувати лише роботи, описані в цій інструкції.

Наступні види використання не є використанням за призначенням:

- Нагрівання або заварювання рідин, що містять цукор, підсолоджувачі, луги або спирт.

2 Загальна інформація

2.1 Відповідальність та гарантія

Уся інформація та вказівки, що містяться в даній інструкції з експлуатації, були викладені з урахуванням діючих норм і правил, сучасної інженерії, та наших знань і багаторічного досвіду. У разі замовлення спеціальних моделей приладу або ж якихось додатків, а також у випадку застосування новітніх технологій, доставлений прилад за деяких обставин може відрізнятись від пояснень та рисунків, що містяться в даній інструкції з експлуатації.

Виробник **не несе відповідальності** за пошкодження та дефекти приладу внаслідок:

- недотримання вказівок,
- використання не за призначенням,
- впровадження технічних змін користувачем,
- використання незатверджених запчастин.

Ми залишаємо за собою право вносити технічні зміни в прилад для підвищення його продуктивності та вдосконалення.

2.2 Захист авторських прав

Дана інструкція з експлуатації приладу, а також тексти, рисунки, фотографії та інші елементи, що містяться в ній, захищені авторським правом. Без письмової згоди виробника забороняється відтворювати зміст інструкції з експлуатації приладу в будь-якій формі та будь-яким способом (включаючи її фрагменти), а також використовувати та / або передавати її зміст третій стороні. Порушення вищезазначеного тягне за собою зобов'язання сплатити компенсацію. Ми залишаємо за собою право на подальший розгляд претензій.

2.3 Декларація про відповідність

Прилад відповідає чинним стандартам та директивам Європейського Союзу. Це підтверджено Декларацією відповідності ЄС. В разі потреби ми з радістю надішлемо Вам потрібну декларацію про відповідність.

3 Перевезення, упаковка та зберігання

3.1 Контроль доступу

Після отримання негайно переконайтесь, що прилад є повністю укомплектований та чи його не було пошкоджено під час перевезення. У разі видимих пошкоджень товару під час перевезення відмовтеся від його прийняття або ж домовтеся про його умовне прийняття. На транспортних документах / накладній транспортної компанії слід вказати розмір шкоди та скласти рекламацію. Про приховані збитки слід повідомити одразу після їх виявлення, оскільки про відшкодування збитків можна зголосити лише у відповідний строк подання претензій.

У разі відсутності деталей або аксесуарів, зверніться, будь ласка, до нашого Відділу обслуговування клієнтів.

3.2 Упаковка

Не викидайте, будь ласка, картонну коробку від приладу. Вона може знадобитися для зберігання приладу під час переїзду або при його доставці до нашого сервісного центру у разі будь-яких пошкоджень.

Упаковка та окремі компоненти виготовлені з вторинних матеріалів. Це, зокрема: пластикова плівка та пакети, картонна упаковка.

Утилізуючи упаковку, треба дотримуватись правил, що діють у даній країні. Пакувальні матеріали, які можуть бути використані повторно, повинні підлягати вторинній переробці.

3.3 Зберігання

Упаковку слід зберігати закритою до часу встановлення приладу, а під час її зберігання слід дотримуватися інструкцій, розташованих назовні, щодо способу укладання та зберігання. Упаковку слід зберігати лише в наступних умовах:

- у закритих приміщеннях
- у сухому та вільному від пилу середовищі
- подалі від агресивних агентів
- в місці, захищеному від сонячних променів
- в місці, захищеному від механічних ударів.

У разі більш тривалого зберігання (понад три місяці) слід регулярно перевіряти стан усіх деталей та упаковки; При необхідності упаковку слід замінити.

4 Технічні параметри

4.1 Технічні дані

Назва:	Водонагрівач D3000
Номер арт.:	200043
Матеріал:	пластик, нержавіюча сталь
Вміст бака в літрах:	3
Діапазон температур від - до в °C:	40 - 100
Регулювання температури, рівні:	6
Кнопки швидкого вибору, кількість:	2
Значення потужності:	2,2–2,6 кВт 220–240 В 50/60 Гц
Розміри (шир. x гл. x вис.) в мм:	143 x 280 x 310
Вага в кг:	2,06

Ми залишаємо за собою право вносити технічні зміни!

UK

Модель / характеристики

- Колір: чорний | нержавіюча сталь
- Керування: сенсорна панель
- Цифровий дисплей
- Термостат захисту від перегріву
- Індикатор рівня заповнення: на баку для води
- Регулювання температури:
 - 6-ступенів: 45 °C, 55 °C, 65 °C, 75 °C, 85 °C, 100 °C (Індикатор «000» показує поточну температуру води в баку без підігріву)
 - плюс 2 кнопки швидкого вибору (немовля: 40 °C, кава/чай: 98 °C)
- Властивості:
 - знімний бак для води
 - знімний лоток для збору крапель
 - можливість індивідуального налаштування кількості води з точністю до 100 мл до макс. 400 мл або використовувати функцію безперервного потоку води

4.2 Перелік складових частин приладу



Вигляд ззаду

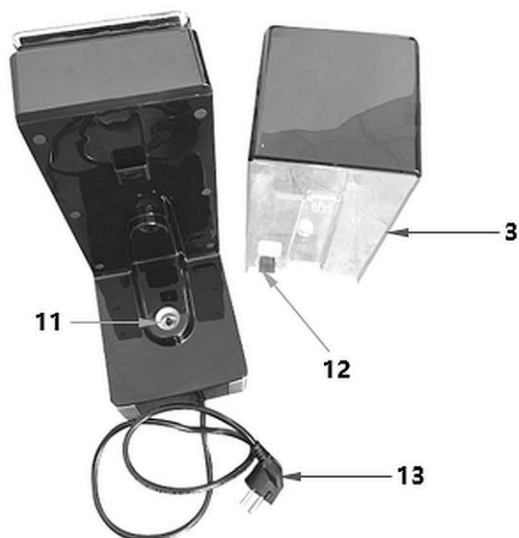


Рис. 1

Технічні параметри

Опис до рисунка 1

1. Кришка баку для води
2. Позначка MAX на баку для води
3. Бак для води
4. Позначка MIN на баку для води
5. Решітка лотка для збору крапель
6. Лоток для збору крапель
7. Ніжки гумові (4x)
8. Корпус
9. Зливна трубка
10. Панель керування
11. Контактний пін насоса-бака для води
12. Датчик рівня заповнення
13. З'єднувальний кабель з мережевою вилкою

4.3 Функції приладу

Цифровий дозатор гарячої води натисканням кнопки дозволяє встановити потрібну кількість води до 400 мл і температуру води від 40 °С до 100 °С.

5 Встановлення і експлуатація приладу

5.1 Встановлення приладу

Встановлення

- Розпакувати прилад та видалити усі зовнішні та внутрішні елементи упаковки, а також захист на час транспорту.



ПОПЕРЕДЖЕННЯ!

Небезпека задушення!

Унеможливити дітям доступ до пакувальних матеріалів, таких як поліетиленові пакети та пінополістирольні елементи.

- Якщо на приладі є захисна плівка, її слід зняти. Захисну плівку слід знімати повільно, щоб не залишився слід клею. Видалити залишки клею за допомогою відповідного розчинника.
- Слід поводитися обережно, щоб не пошкодити номінальну табличку та попереджувальні інструкції на приладі.
- **Ніколи** не встановлювати прилад у вологому або мокрому середовищі.
- Прилад повинен розташовуватися таким чином, щоб з'єднання були легко доступними для швидкого відключення, якщо виникне потреба.
- Прилад слід розміщувати на поверхні з наступними властивостями:
 - рівна, з достатньою вантажопідйомністю, водостійка, суха і стійка до високих температур
 - досить велика, щоб можна було працювати з приладом без перешкод
 - легкодоступна
 - яка має хорошу вентиляцію.
- Дотримуватись достатньої відстані від країв столу. Прилад міг би перекинутися і впасти.
- Дотримуватись відстані не менше 10 см від горючих стін та інших предметів.

Підключення до струму

- Переконайтесь, що технічні дані пристрої (див. номінальну табличку) відповідають технічним характеристикам локальної електромережі.
- Підключити пристрій до одинарної, правильно забезпеченої розетки із захисним контактом. Не підключати прилад до багатократної розетки.
- Приєднувальний провід прокласти так, щоб ніхто не міг ходити по ньому і не спотикатися, зачіплюючись за нього.

5.2 Експлуатація приладу

Попереджувальні вказівки



ЗАСТЕРЕЖЕННЯ!

Зливна трубка та вода, що тече, дуже нагріваються під час роботи, що може призвести до опіків та опіків пальців або рук.

Ніколи не торкатися зливної трубки пальцями чи руками під час роботи.

Коли пристрій працює, ніколи не тримайте пальці або руки під зливною трубкою, щоб перевірити температуру води.

ПРИМІТКА!

Використання пристрою без води може призвести до пошкодження нагрівача.

Не використовувати пристрій без води. Завжди вчасно наповнювати бак водою.

Перед використанням

1. Перед початком використання пристрою, його слід очистити згідно з інструкціями, наведеними в розділі **6.2 "Очищення"**.
2. Вимиті елементи і поверхні слід ретельно висушити.
3. Закріпити лоток для збору крапель на основі пристрою і встановити решітку лотка для збору крапель.

ЗАСТЕРЕЖЕННЯ!

Важливо, щоб у бак для води була тільки свіжа питна вода. У бак для води не повинно бути ніяких рідин, не придатних для споживання, таких як кислоти, луги, масла, нітрати тощо.

ПІДКАЗКА!

Щоб уникнути утворення накипу, рекомендуємо використовувати фільтровану воду.

4. Налити потрібну кількість свіжої води в бак для води (лише до позначки "MAX" на баку для води).

ПРИМІТКА!

Рівень наповнення не повинен бути нижчим позначки "MIN" на баку для води.

Щоб наповнити бак для води, його можна зняти з основи пристрою.

5. Помістити кришку на бак для води.



Рис. 2

Введення пристрою у дію

1. Підключити пристрій до відповідної одинарної розетки. Усі кнопки на цифровому дисплеї засвітяться на короткий час. Потім з'являється повідомлення "0" і загоряється кнопка блокування.
2. За допомогою відповідних кнопок на панелі керування встановити бажану температуру та кількість води. Дотримуйтеся вказівок у розділах **"Елементи керування / відображувані повідомлення / налаштування"**.



Рис. 3

1. Індикатор температури

На дисплеї з'являється встановлена температура.

2. Кнопка швидкого вибору Кава/Чай

Натискання цієї кнопки дозволить закип'ятити воду до температури за замовчуванням 98 °C. Для подачі слід натиснути кнопку Start/Stop.

3. Індикатор Кількість отриманої води

Обрана кількість води з'являється на дисплеї

4. Кнопка Start/Stop

Ця кнопка запускає або зупиняє роботу пристрою

5. Кнопка налаштування кількості води

За допомогою цієї кнопки можна встановити бажану кількість води, що отримується. Можливі наступні налаштування: 100 мл, 200 мл, 300 мл, 400 мл, 000 (безперервний потік води)

6. Кнопка налаштування температури

Натискаючи цю кнопку, можна встановити бажану температуру. Можливі наступні налаштування: 45 °C, 55 °C, 65 °C, 75 °C, 85 °C та 100 °C.

Індикатор «000» показує поточну температуру води в баку без підігріву

7. Кнопка блокування

Натиснувши кнопку блокування протягом 3-5 секунд, ви можете заблокувати кнопки на панелі керування. Через 10-15 секунд кнопки знову автоматично блокуються, якщо вони не використовуються.

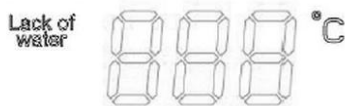
8. Кнопка швидкого вибору Дитяче харчування

Налити потрібну кількість сухого молока в пляшку або чашку. Якщо натиснути цю кнопку, відобразиться температура за замовчуванням 40°C. Натиснути кнопку Start/Stop, і пристрій негайно почне приготувати воду.

ОБЕРЕЖНО!

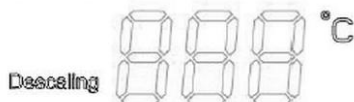
Необхідно завжди перевіряти температуру дитячого харчування!

Інші повідомлення



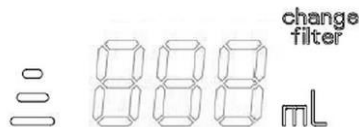
Немає води

Це повідомлення з'являється, коли немає води. Крім того, з'являється код помилки "E7".



Видалення накипу

Це повідомлення з'являється, коли у водопровідних трубах, баку для води чи зливній трубці з'являється накип.



Заміна фільтра:

Пристрій може використовуватися з фільтром, і коли фільтр використовується, припл. 2 місяці, з'являється повідомлення "**Заміна фільтра**", щоб нагадати клієнту, що необхідно встановити новий фільтр.

Приготування та отримання гарячої води

1. Для приготування необхідних напоїв (чай, розчинна кава, бульйон, дитяче харчування тощо) використовувати гарячу воду.

Вказівка: при приготуванні чаю важливо пам'ятати, що для заварювання різних сортів чаю необхідна різна температура води. Треба дотримуватись вказівок, поданих на упаковці чаю.



Рис. 4

ПІДКАЗКА!

Пристрій запам'ятовує останнє налаштування і час досягнення бажаної температури води, якщо він не відключений від мережі.

Якщо витягнути вилку з розетки, це налаштування втрачається.

Наповнення баку для води

Коли вода в резервуарі досягає позначки MIN, пристрій припиняє приготування гарячої води, лунає звуковий сигнал і з'являється повідомлення "**Lack of water**" (Немає води) та "**E7**". Ці повідомлення означають, що бак для води необхідно наповнити перед тим, як можна буде знову розпочати приготування гарячої води.

1. Вимкнути пристрій перед тим, як знову додати воду.
2. Зняти кришку з баку для води.
3. Наповнити бак для води свіжою питною водою (лише до позначки MAX).

2. Для отримання гарячої води під зливною трубкою необхідно встановити відповідну ємність (стакан, чашку або кувалду).
3. Вибрати бажану температуру та кількість води відповідно до інструкцій у розділі "**Елементи керування / відображувані повідомлення / налаштування**".
4. Натиснути кнопку Start / Stop, щоб почати приготування води.

Після прибл. 5-10 секунд (в залежності від заданої температури) з зливної трубки витікає обрана кількість води.

5. Якщо під час налаштування кількості води було вибрано "000", натиснути кнопку Start/Stop, коли гаряча вода більше не потрібна.
6. Щоб знову отримати гарячу воду, повторити процес, описаний вище.

4. Знову помістити кришку на бак для води.

Очищення лотка для збору крапель

1. Коли лоток для збору крапель заповнений, необхідно спорожнити його, утримуючи пристрій однією рукою, а іншою рукою піднімаючи лоток для збору крапель і від'єднуючи його від виступів на основі.
2. Зняти решітку лотка для збору крапель.
3. Спорожнити лоток для збору крапель.
4. Використовуючи достатню силу, встановити лоток для збору крапель на початкове місце.
5. Встановити решітку лотка для збору крапель.

Запобіжний термостат

Пристрій має запобіжний термостат, який у разі перегріву або несправності відключає живлення пристрою та не дає йому працювати. Функцію нагрівання можна відновити вручну за допомогою кнопки Reset. Вона знаходиться на задній панелі пристрою.

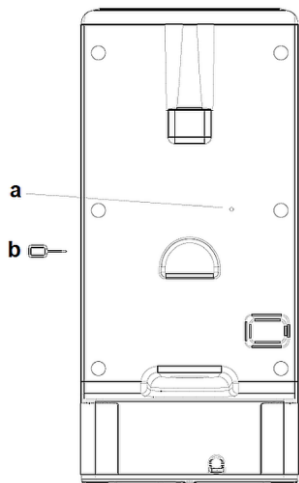


Рис. 5

У цьому випадку слід діяти, як описано нижче:

- зняти бак для води,
- натиснути кнопку Reset, вставляючи в отвір (a) ключ скидання з комплекту (b).

Ви можете почати користуватися пристроєм у звичайному режимі.

Вимкнення пристрою

1. Після використання пристрою від'єднати його від джерела живлення (витягнути штепсель!).

6 Очищення і Видалення накипу

6.1 Інформація на тему безпеки під час чищення

- Перед чищенням пристрій необхідно відключити від мережі живлення.
- Залишити пристрій для повного охолодження.
- Звертати увагу, щоб в пристрій не потрапляла вода. Не занурювати пристрій під час чищення у воду чи інші рідини. Для очищення пристрою не використовувати струмінь води під тиском.
- Не використовувати для очищення пристрою будь-які гострі або металеві предмети (ніж, виделка тощо). Гострі предмети можуть пошкодити пристрій і призвести до ураження електричним струмом, якщо він контактує з провідними частинами.
- Не використовувати для очищення будь-які абразивні чистячі засоби, що містять розчинники або їдкі чистячі засоби. Вони можуть пошкодити поверхню.

UK

6.2 Очищення

1. Пристрій слід регулярно чистити в кінці робочого дня, а в разі необхідності частіше.
2. Зняти бак для води з кришкою з основи.
3. Зняти з пристрою лоток для збору крапель разом з решітку лотка для збору крапель та спорожнити їх.
4. Очистити бак для води, кришку, лоток для збору крапель із решіткою лотка для збору крапель під проточною теплою водою з м'яким миючим засобом і губкою або відповідною щіткою для миття посуду.
5. Очищені елементи прополоскати в чистій воді.
6. Корпус і основу пристрою протерти за допомогою м'якої, вологої ганчірки.
7. Після очищення ретельно висушити пристрій і зняті деталі м'якою ганчіркою без ворсу.
8. Після чищення злити накопичену воду через зливну пробку під пристроєм:
 - відкрийте кришку зливної пробки (А, рис. нижче),
 - витягнути зливну пробку,
 - злити воду,

- потім встановити зливну пробку на зливну трубку,
- закріпити кришку в нижній частині пристрою.

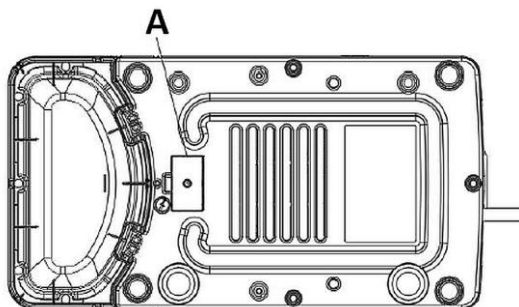


Рис. 6

9. Встановіть пристрій на місце та приєднати до нього всі компоненти, зняті для очищення (лоток із решіткою для збору крапель, бак для води, кришку).

УК

6.3 Видалення накипу

Невідповідна вода може призвести до утворення накипу. Відкладення накипу збільшують час підігрівання і можуть призвести до пошкодження пристрою.

ПІДКАЗКА!

Щоб уникнути відкладення каменів і осадів рекомендуємо, у міру можливості, користуватися фільтрованою водою!

ПРИМІТКА!

З пристрою слід регулярно видаляти накип!

Щоб зберегти працездатність пристрою, його необхідно очищати від накипу, як тільки загориться індикатор "Descaling" (Видалення накипу). Виконати видалення накипу в порядку, зазначеному нижче:

- помістити трохи лимонної кислоти або оцту в бак для води або використати комерційно доступний засіб для видалення накипу. Дотримуватися вказівок виробника засобу для видалення накипу,
- налити воду в бак для води до позначки MAX,
- встановити температуру 100 °C і кількість води "000",
- Натиснути кнопку Start/Stop, щоб почати приготування гарячої води,
- після видалення накипу злити воду у відповідну ємність,

Можливі несправності

- процес повторити 2 рази,
- налити свіжу води та нагрійте пристрій ще кілька разів, щоб видалити засіб для видалення накипу з труб,
- злити воду у відповідну ємність,
- очистити бак для води після видалення накипу,
- знову наповнити бак для води свіжою водою,
- приготувати бажані напої з використанням гарячої води з відповідними налаштуваннями температури та кількості води.

7 Можливі несправності

У таблиці нижче описані можливі причини та способи усунення роботі або помилок, що виникають під час роботи пристрою. Якщо несправності неможливо усунути, слід звернутися до сервісного центру.

При цьому слід обов'язково вказати номер артикула, назву моделі та серійний номер. Ці дані можна знайти на номінальній табличці пристрою.


Проблема	Причина	Видалення
Пристрій не працює	Вилка не підключена до джерела живлення	Вставити вилку у відповідну розетку живлення
	Відсутність струму	Відновити електропостачання
	Немає води або дуже мало води в баку для води	Перевірити рівень води, долити води в бак для води (мінімум 0,2 літра)
	Несправність цифрового дисплея	Звернутися в сервісний центр
	Спрацював запобіжний термостат	Натиснути кнопку Reset (Розділ " Запобіжний термостат ")

Проблема	Причина	Видалення
Пристрій не працює	Випускний отвір у баку для води забитий	Виконати видалення накипу Натиснути кнопку налаштування кількості води протягом 3 секунд
	Ослаблений датчик рівня води в баку для води	Прикріпити датчик рівня води або звернутися до служби підтримки
Пристрій не працює ефективно	Необхідно провести очищення і очистити пристрій від накипу	Натиснути кнопку налаштування кількості води протягом 3 секунд, щоб очистити та видалити накип у пристрої
	Зливна трубка покрита накипом	Необхідно очистити зливну трубку від накипу
Вода не нагрівається	Тимчасова відсутність електропостачання	Відновити електропостачання
	Зливна трубка не працює	Звернутися в сервісний центр
	Спрацював запобіжний термостат	Натиснути кнопку Reset (Розділ " Запобіжний термостат ")

UK

8 Утилізація

Електричні пристрої

	<p>Електричні прилади мають такий символ. Електричне обладнання повинно бути видалено і утилізовано належним і екологічним способом. Не можна утилізувати електричні прилади разом з побутовими відходами. Відключити пристрій від джерела живлення та видалити з нього приєднувальний кабель.</p>
---	--

Електричне обладнання слід доставити до визначених пунктів збору.