

**195 Plus - 220 Plus - 250 Plus -  
275 Plus - 300 Plus**



**174196-174221-174251-174276-174301**

Bartscher GmbH  
Franz-Kleine-Str. 28  
D-33154 Salzkotten  
Německo

tel. +49 5258 971-0  
fax: +49 5258 971-120  
**Servisní infolinka:** +49 5258 971-197  
[www.bartscher.com](http://www.bartscher.com)



Verze: 4.0

Datum vyhotovení: 2023-10-25

## Originální návod k obsluze

1	Bezpečnost.....	2
1.1	Vysvětlení výstražných vět.....	2
1.2	Bezpečnostní pokyny.....	3
1.3	Používání v souladu s určením.....	5
1.4	Používání v rozporu s určením.....	5
2	Všeobecné informace.....	6
2.1	Odpovědnost a záruka.....	6
2.2	Ochrana autorských práv.....	6
2.3	Prohlášení o shodě.....	6
3	Přeprava, obal a skladování.....	7
3.1	Kontrola dodávky.....	7
3.2	Obal.....	7
3.3	Skladování.....	7
4	Technická specifikace.....	8
4.1	Technická specifikace.....	8
4.2	Přehled podsestav zařízení.....	11
4.3	Funkce zařízení.....	13
4.4	Bezpečnostní prvky zařízení.....	14
5	Instalace a obsluha.....	16
5.1	Instalace.....	16
5.2	Obsluha.....	17
6	Čištění a údržba.....	22
6.1	Bezpečnostní pokyny pro čištění.....	22
6.2	Čištění.....	23
6.3	Údržba.....	26
7	Možné poruchy.....	27
8	Recyklace.....	28



**Před uvedením do provozu si přečtěte návod k obsluze a pak jej uschovejte v blízkosti zařízení!**

Tento návod k obsluze popisuje instalaci, provoz a údržbu zařízení a představuje důležitý zdroj informací a odkazů. Znalost všech pokynů týkajících se bezpečnosti a obsluhy uvedených v tomto návodu je podmínkou pro bezpečné a správné používání zařízení. Kromě toho platí předpisy pro prevenci úrazů, bezpečnostní předpisy a právní předpisy platné v oblasti použití zařízení.

Před zahájením práce se zařízením, a zejména před jeho uvedením do provozu, si přečtěte tento návod k obsluze, abyste předešli zranění osob a materiálním škodám. Nesprávné používání může způsobit poškození.

Tento návod k obsluze je nedílnou součástí výrobku a musí být neustále uchováván v bezprostřední blízkosti zařízení. Pokud zařízení předáte jiné osobě, nutně předejte tento návod k obsluze.

## 1 Bezpečnost

Zařízení bylo vyrobeno podle současných technických pravidel. Toto zařízení však může být nebezpečné, pokud se používá nesprávně nebo v rozporu s určením. Všechny osoby, které používají zařízení, musí dodržovat pokyny uvedené v návodu k obsluze a dodržovat bezpečnostní pokyny.

### 1.1 Vysvětlení výstražných vět

Důležité bezpečnostní pokyny a varování v tomto návodu k obsluze jsou uvedeny jako klíčové výstražné věty. Tyto pokyny bezpodmínečně dodržujte, abyste zabránili úrazům, nehodám a škodám na majetku.



#### **NEBEZPEČÍ!**

Výstražné slovo **NEBEZPEČÍ** upozorňuje na nebezpečí, která budou mít za následek smrt nebo vážný úraz, pokud se jim nevyhnete.



#### **VAROVÁNÍ!**

Výstražné slovo **VAROVÁNÍ** upozorňuje na nebezpečí, která budou mít za následek středně těžká nebo těžká zranění nebo smrt, pokud se jim nevyhnete.



## UPOZORNĚNÍ!

Výstražné slovo **UPOZORNĚNÍ** upozorňuje na nebezpečí, která mohou mít za následek lehké až těžké zranění nebo smrt, pokud se jim nevyhnete.

## POZOR!

Výstražné slovo **POZOR** znamená možné škody na majetku, ke kterým může dojít v případě nedodržování bezpečnostních pokynů.

## OZNÁMENÍ!

Symbol **OZNÁMENÍ** seznamuje uživatele s dalšími informacemi a pokyny ohledně používání zařízení.

## 1.2 Bezpečnostní pokynya

### Elektrický proud

- Příliš vysoké síťové napětí nebo nesprávná instalace mohou způsobit úraz elektrickým proudem.
- Zařízení připojte pouze tehdy, když údaje na typovém štítku odpovídají síťovému napětí.
- Abyste zabránili elektrickému zkratu, udržujte zařízení v suchu.
- Pokud dojde k poruše během provozu, okamžitě odpojte zařízení od elektrického napájení.
- Nedotýkejte se zástrčky zařízení mokřýma rukama.
- Nikdy se nedotýkejte zařízení, pokud spadlo do vody. Ihned odpojte zařízení od elektrického napájení.
- Veškeré opravy a otevírání krytu mohou provádět pouze odborníci a specializované servisy.
- Zařízení nepřenášejte za napájecí kabel.
- Napájecí kabel nevystavujte zdrojům tepla a ostrým hranám.
- Napájecí kabel neohýbejte, nemačkejte a nezavazujte.
- Napájecí kabel vždy zcela rozviňte.
- Nikdy nestavějte zařízení nebo jiné předměty na napájecí kabel.
- Chcete-li odpojit zařízení od elektrického napájení, vždy uchopte zástrčku.

- Síťový kabel pravidelně kontrolujte z hlediska poškození. Zařízení nepoužívejte s poškozeným síťovým kabelem. Pokud je kabel poškozen, pak aby se zabránilo nebezpečí, dejte jej vyměnit kvalifikovanému elektrikáři nebo servisu.

### Bezpečnost při obsluze nářezových strojů

- Nikdy nevkládejte ruce mezi držák potravin a nůž nebo posuvnou desku nastavení tloušťky řezu, dokud nebudou úplně zajištěny (regulátor tloušťky řezu nastavte do polohy „0“).
- Při krájení mějte ruce v dostatečné vzdálenosti od nože, abyste se neporanili. Abyste zabránili úrazům, vždy používejte držák potravin s přítlačným zařízením, abyste přitlačovali výrobek určený ke krájení k posuvné desce nastavení tloušťky řezu!
- Nůž je velmi ostrý, při zkoušení ostrosti nože buďte opatrní. Při obsluze noste ochranné rukavice chránící proti proříznutí třída 5 podle normy DIN EN 388!
- Při práci noste ochranný oděv v souladu s místními hygienickými předpisy.

### Provoz pouze pod dohledem

- Zařízení používejte pouze pod dohledem.
- Vždy zůstávejte v bezprostřední blízkosti zařízení.

### Obsluhující personál

- Zařízení může obsluhovat pouze kvalifikovaný a zaškolený odborný personál.
- Toto zařízení nesmí obsluhovat osoby (včetně dětí) s omezenými fyzickými, smyslovými nebo duševními schopnostmi a osoby s omezenými zkušenostmi a/nebo omezenými znalostmi.
- Děti mějte pod dohledem, abyste měli jistotu, že si nehrají se zařízením ani jej nezapínají.

### **Nesprávné používání**

- Nesprávné nebo zakázané používání může poškodit zařízení.
- Zařízení používejte pouze tehdy, když jeho technický stav umožňuje bezpečnou práci.
- Zařízení používejte pouze tehdy, když jsou všechny přípojky provedeny v souladu s předpisy.
- Zařízení používejte pouze v čistém stavu.
- Používejte pouze originální náhradní díly. Nikdy neprovádějte sami žádné opravy zařízení.
- Na zařízení neprovádějte žádné změny nebo úpravy.

### **1.3 Používání v souladu s určením**

Jakékoli použití zařízení nad rámec následujícího určeného použití a/nebo jiného použití je zakázáno a považuje se za používání v rozporu s určením.

Následující použití je v souladu s určením:

- Krájení uzenin

**CZ**

### **1.4 Používání v rozporu s určením**

Používání v rozporu s určením může vést ke zranění osob a materiálním škodám způsobeným nebezpečným elektrickým napětím, požárem a vysokými teplotami. Pomocí zařízení provádějte pouze práce, které jsou popsány v tomto návodu.

Následující použití je v rozporu s určením:

- Krájení výrobků, které nejsou potravinami
- Krájení výrobků s kostmi
- Krájení mražených výrobků

## 2 Všeobecné informace

### 2.1 Odpovědnost a záruka

Všechny informace a pokyny uvedené v tomto návodu k obsluze byly sestaveny se zohledněním platných předpisů, aktuálního stavu techniky a také našich dlouholetých znalostí a zkušeností. Při objednání speciálních modelů nebo dodatečných možností a při použití nejnovějších technických znalostí se může dodané zařízení za určitých okolností lišit od popsaných vysvětlivek a výkresů uvedených v tomto návodu k obsluze.

Výrobce nenese žádnou odpovědnost za škody a závady vyplývající z:

- nedodržování pokynů,
- používání v rozporu s určením,
- provádění technických změn uživatelem,
- používání neschválených náhradních dílů.

Vyhrazujeme si právo provádět technické změny výrobku jako součást zlepšení použitelnosti a dalšího vývoje.

### 2.2 Ochrana autorských práv

Návod k obsluze a v něm uvedené obsah, obrázky, fotografie a další ilustrace jsou chráněny autorským právem. Bez získání písemného souhlasu výrobce je zakázáno kopírovat obsah návodu k obsluze v jakékoli formě a jakýmkoli způsobem (včetně částí) a využívat a/nebo poskytovat jeho obsah třetím osobám. Porušení výše uvedeného bude mít za následek povinnost náhrady škody. Další nároky jsou vyhrazeny.

### 2.3 Prohlášení o shodě

Zařízení vyhovuje platným normám a směrnicím Evropské unie. Potvrzuje to ES prohlášení o shodě. Bude-li třeba, rádi vám zašleme odpovídající prohlášení o shodě.



## 3 Přeprava, obal a skladování

### 3.1 Kontrola dodávky

Po dodání zásilky ihned zkontrolujte, zda je zařízení kompletní a zda nebylo poškozeno během přepravy. V případě zjištění viditelného poškození při přepravě odmítněte převzít zařízení nebo jej převezměte s výhradou. Na přepravním dokladu / dodacím listu kurýrní firmy popište poškození a podejte reklamaci. Skryté vady nahlaste ihned po jejich zjištění, protože odškodnění lze uplatnit pouze v rámci platných lhůt pro podání reklamace.

Pokud chybí součásti nebo příslušenství, kontaktujte prosím náš klientský servis.

### 3.2 Obal

Nevyhadzujte kartonovou krabici. Můžete ji potřebovat pro úschovu zařízení, při stěhování nebo pro zaslání zařízení do našeho servisního střediska v případě poškození.

Obal a jednotlivé komponenty jsou vyrobeny z recyklovatelných materiálů. Jsou to zejména plastové fólie a sáčky, obal z kartonu.

Při likvidaci obalu dodržujte předpisy platné vdané zemi. Obalový materiál vhodný pro opětovné využití odevzdejte k recyklaci.

### 3.3 Skladování

Obal nechte zavřený do okamžiku instalace zařízení a při uchovávání dodržujte vnější označení znázorňující způsob postavení a skladování. Obal uchovávejte v následujících podmínkách:

- v uzavřených místnostech
- v suchém a bezprašném prostředí
- mimo dosah agresivních přípravků
- na místě chráněném proti slunečnímu záření
- na místě chráněném proti mechanickým otřesům.

Při delším skladování (déle než tři měsíce) pravidelně kontrolujte stav všech součástí a obalů. Bude-li třeba, obal vyměňte za nový.

## 4 Technická specifikace

### Verze / vlastnosti

- Diagonálně vestavěný nůž/gravitační nůž
- Vozík: odnímatelný (kromě kat. č. 174196), 2 madla
- Určeno pro: uzeniny
- Přítlak
- Vedení nářezu
- Ostříčka
- Kryt nože: dvojitý
- Magnetický spínač
- Ovládání: tlačítko
- Vypnutí/zapnutí
- Kontrolka: připraveno k provozu

### 4.1 Technická specifikace

<b>Název:</b>	<b>Nářezový stroj 195 Plus</b>
Číslo výrobku:	<b>174196</b>
Materiál:	hliník, plexisklo, plast
Průměr nože v mm:	195
Maximální rychlost otáček v ot/min.:	277
Tloušťka řezu od–do v mm:	1 - 12
Délka řezu v mm:	185
Výška řezu v mm:	130
Stupeň krytí:	IPX3
Napětí/příkon:	0,11 kW   230 V   50 Hz
Rozměry (š x h x v) v mm:	335 x 440 x 340
Délka kabelu v mm:	1,4
Hmotnost v kg:	11,2

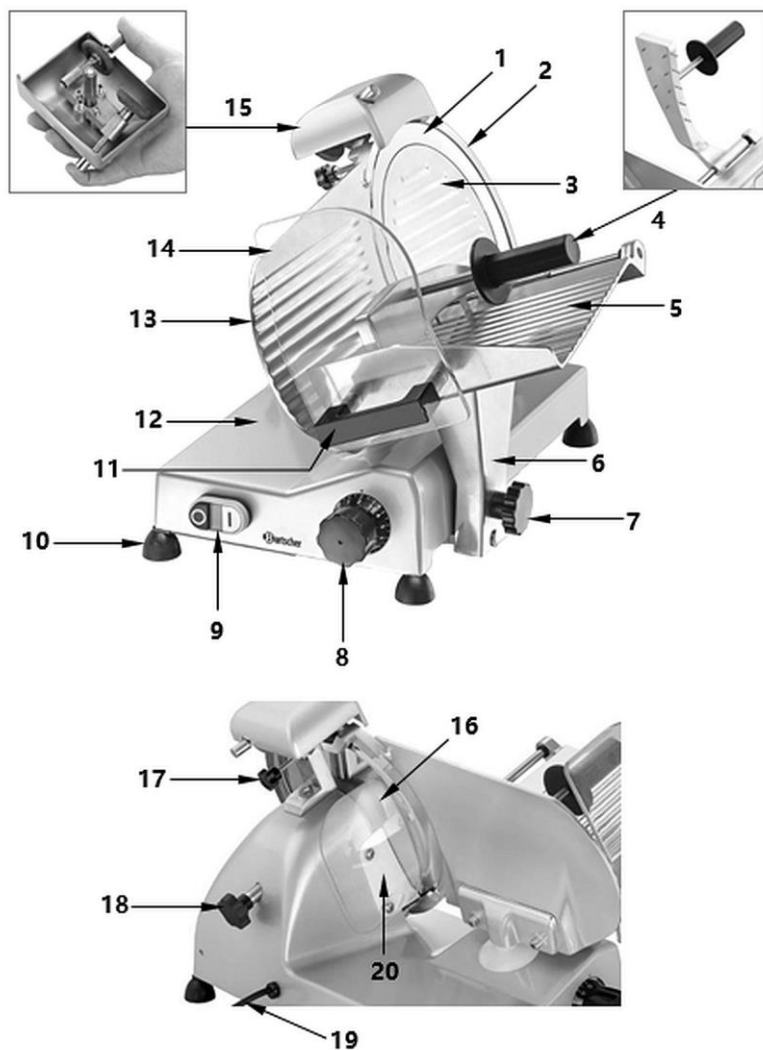
<b>Název:</b>	<b>Nářežový stroj 220 Plus</b>
Číslo výrobku:	<b>174221</b>
Materiál:	hliník, plexisklo, plast
Průměr nože v mm:	220
Maximální rychlost otáček v ot/min.:	191
Tloušťka řezu od–do v mm:	1 - 12
Délka řezu v mm:	205
Výška řezu v mm:	135
Stupeň krytí:	IPX3
Napětí/příkon:	0,13 kW   230 V   50 Hz
Rozměry (š x h x v) v mm:	410 x 475 x 360
Délka kabelu v mm:	1,4
Hmotnost v kg:	14,0

<b>Název:</b>	<b>Nářežový stroj 250 Plus</b>
Číslo výrobku:	<b>174251</b>
Materiál:	hliník, plexisklo, plast
Průměr nože v mm:	250
Maximální rychlost otáček v ot/min.:	190
Tloušťka řezu od–do v mm:	1 - 12
Délka řezu v mm:	195
Výška řezu v mm:	140
Stupeň krytí:	IPX3
Napětí/příkon:	0,13 kW   230 V   50 Hz
Rozměry (š x h x v) v mm:	435 x 510 x 385
Délka kabelu v mm:	1,4
Hmotnost v kg:	14,8

<b>Název:</b>	<b>Nářežový stroj 275 Plus</b>
Číslo výrobku:	<b>174276</b>
Materiál:	hliník, plexisklo, plast
Průměr nože v mm:	275
Maximální rychlost otáček v ot/min.:	190
Tloušťka řezu od–do v mm:	1 - 12
Délka řezu v mm:	180
Výška řezu v mm:	150
Stupeň krytí:	IPX3
Napětí/příkon:	0,13 kW   230 V   50 Hz
Rozměry (š x h x v) v mm:	435 x 520 x 385
Délka kabelu v mm:	1,4
Hmotnost v kg:	16,9

<b>Název:</b>	<b>Nářežový stroj 300 Plus</b>
Číslo výrobku:	<b>174301</b>
Materiál:	hliník, plexisklo, plast
Průměr nože v mm:	300
Maximální rychlost otáček v ot/min.:	186
Tloušťka řezu od–do v mm:	1 - 15
Délka řezu v mm:	230
Výška řezu v mm:	175
Stupeň krytí:	IPX3
Napětí/příkon:	0,2 kW   230 V   50 Hz
Rozměry (š x h x v) v mm:	480 x 630 x 461
Délka kabelu v mm:	1,4
Hmotnost v kg:	20,8

## 4.2 Přehled podsestav zařízení



CZ

Obr. 1

### Popis obr. 1

1. Nůž
2. Ochranný prstenec nože
3. Kryt nože
4. Držák potravin s přidržovačem
5. Tácek na potraviny
6. Vozík
7. Zajišťovací knoflík vozíku (kromě modelu 195 Plus, kat. č. 174196)
8. Regulátor tloušťky krájení
9. Vypínač zařízení s kontrolkou
10. Nožičky (4x)
11. Rukojeť chránící ruku
12. Tácek na plátky
13. Posuvná deska tloušťky krájení
14. Kryt přítlačného úchytu
15. Ostříčka
16. Vedení nářezu
17. Šroub připevňující ostříčku
18. Šroub připevňující kryt nože
19. Napájecí kabel
20. Ochrana ostří

### Příslušenství (součástí dodávky!)



#### Nůž Basic

Materiál: nerezová ocel

Použití: uzeniny

Pasuje do modelu:	195 Plus	220 Plus	250 Plus	275 Plus	300 Plus
Průměr (mm):	195	220	250	275	300
Rozměry (mm):	š. 195	š. 220	š. 250	š. 275	š. 300
	h. 195	h. 220	h. 250	h. 275	h. 300
	v. 15	v. 16	v. 18,2	v. 22	v. 21
Hmotnost (kg):	0,69	0,79	0,98	1,5	1,6
Kat.č.:	<b>174060</b>	<b>174061</b>	<b>174062</b>	<b>174063</b>	<b>174064</b>

### Příslušenství (není součástí dodávky!)



#### Nůž s vlnitou čepelí

Materiál: ocel, tvrdě chromovaná

Pasuje do modelu:	195 Plus	220 Plus	250 Plus	275 Plus	300 Plus
Průměr (mm):	195	220	250	275	300
Rozměry (mm):	š. 195 h. 195 v. 13	š. 220 h. 220 v. 15	š. 250 h. 250 v. 18	š. 275 h. 275 v. 22	š. 300 h. 300 v. 23
Hmotnost (kg):	0,64	0,67 kg	1,17 kg	1,47 kg	2,13 kg
Kat.č.:	<b>174050</b>	<b>174052</b>	<b>174054</b>	<b>174056</b>	<b>174058</b>



#### Nůž, nepřilnavý povlak

Materiál: nerezová ocel, potažena teflonem

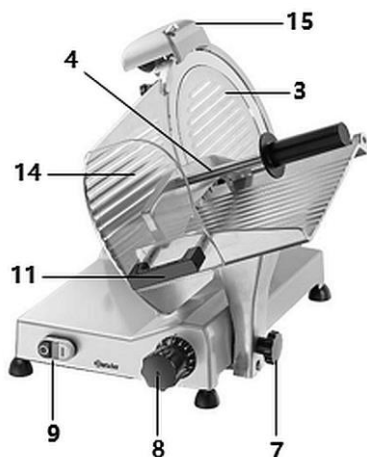
CZ

Pasuje do modelu:	195 Plus	220 Plus	250 Plus	275 Plus	300 Plus
Průměr (mm):	195	220	250	275	300
Rozměry (mm):	š. 195 h. 195 v. 13	š. 220 h. 220 v. 15	š. 250 h. 250 v. 18	š. 275 h. 275 v. 22	š. 300 h. 300 v. 23
Hmotnost (kg):	0,64	0,67 kg	1,17 kg	1,47 kg	2,13 kg
Kat.č.:	<b>174051</b>	<b>174053</b>	<b>174055</b>	<b>174057</b>	<b>174059</b>

### 4.3 Funkce zařízení

S tímto kráječem můžete rychle nakrájet uzeniny na plátky různé tloušťky.

## 4.4 Bezpečnostní prvky zařízení



Obr. 2

- 3 Kryt nože
- 4 Držák potravin s přidržovačem
- 9 Vypínač zařízení

(po výpadku proudu můžete zařízení znovu spustit pouze opětovným stisknutím bílého tlačítka START na vypínači zařízení)

- 14 Přítlačný úchyt chránící ruce s rukojetí (11)

Blokovací zařízení vozíku (obr. 3).

(Modely 174221, 175251, 174276, 174301; model 174196 - neodnímatelný vozík)

Vozík lze za účelem čištění vyjmout pouze tehdy, pokud je regulátor tloušťky krájení odšroubován za nulovou hodnotu a vozík je vytažen směrem k regulátoru tloušťky krájení:

- Chcete-li to provést, uvolněte zajišťovací knoflík vozíku. Pokud jej nelze úplně uvolnit, přitáhněte vozík znovu směrem k zajišťovacímu knoflíku vozíku, dokud pojistka slyšitelně nezapadne.
- Zcela povolte zajišťovací knoflík vozíku a vyjměte vozík ze zařízení tahem nahoru.



Obr. 3





Obr. 4

### 15 Ostříčka jako horní kryt nože

Na zařízení k broušení se nachází magnetický kontakt (a): zařízení pracuje jen se správně nastavenou ostříčkou.

Pokud se během práce ostříčka sundá, zařízení se zastaví. Po správném opětovném umístění ostříčky se zařízení nespustí automaticky, ale je nutné jej restartovat pomocí bílého tlačítka START (B, obr. 7).

### Zbytková rizika

Přestože má zařízení všechny mechanické a elektrické ochrany shodné s normami (jak ve fázi práce, tak i čištění a údržby), existují některá zbytková rizika, která nelze úplně vyloučit. V tomto návodu k obsluze jsou označena výstražným slovem **VAROVÁNÍ**. Dodržujte také výstražné pokyny na výstražných štítcích umístěných na zařízení.

Zbytková rizika (např. nebezpečí poranění) mohou vznikat při krájení menších kusů nebo přitlačování zbytků. Zařízení je vybaveno držákem potravin s přítlačným zařízením.

Po rozmontování zařízení za účelem čištění věnujte zvláštní pozornost noži, protože při sejmuté ostříčce je nůž částečně odkrytý.

## 5 Instalace a obsluha

### 5.1 Instalace

#### Vybalení / instalace

- Zařízení vybalte a odstraňte veškerý obalový materiál a také přepravní pojistky.



#### UPOZORNĚNÍ!

##### Nebezpečí udušení!

Znemožněte dětem přístup k obalovým materiálům, jako jsou plastové sáčky a polystyrenové prvky.

- Bude-li třeba, odstraňte ze zařízení ochrannou fólii. Ochrannou fólii stahujte pomalu, aby nezůstaly zbytky lepidla. Případné zbytky lepidla odstraňte vhodným rozpouštědlem.
- Dávejte pozor, abyste nepoškodili typový štítek a výstražné pokyny na zařízení.
- Zařízení **nikdy** neumísťujte do vlhkých nebo mokřých prostor.
- Zařízení postavte tak, aby zástrčka byla snadno přístupná, bude-li třeba rychle odpojit zařízení.
- Zařízení postavte na povrch s následujícími vlastnostmi:
  - rovný, dostatečně nosný, vodotěsný, suchý a žáruvzdorný
  - dostatečně velký, aby bylo možné bez překážek obsluhovat zařízení
  - snadno přístupný
  - s dobrou cirkulací vzduchu.
- Udržujte dostatečnou vzdálenost od okrajů stolu. Zařízení by se mohlo převrátit a spadnout.
- Při výběru místa postavení vezměte v úvahu rozměry zařízení (Kapitola „Technické údaje“). Nezbytný je dostatek místa, abyste mohli u kráječe bezpečně pracovat.
- Místo práce musí být dobře osvětleno.
- Umístěte zařízení tak, aby obsluha mohla stát svise a sebevědomě před zařízením a měla spínač zařízení a regulátor tloušťky řezu neustále na očích.
- Abyste mohli kráječ bezpečně používat, zachovejte minimální vzdálenost 20 cm mezi nářezovým strojem a stěnami, předměty, policemi apod.
- Vzdálenost od podlahy musí činit asi 80 cm.

## Instalace a obsluha

- Umístěte zařízení do místnosti s okolní teplotou mezi +5 °C a +32 °C a vlhkostí by neměla přesáhnout 70 %.

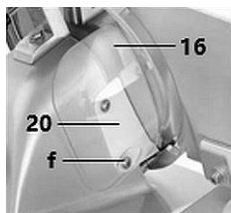
### Připojení k elektrickému proudu

- Zkontrolujte, zda technické parametry zařízení (viz typový štítek) odpovídají parametrům místní elektrické sítě.
- Zařízení připojte do samostatné, dostatečně zabezpečené zásuvky s ochranným kolíkem. Zařízení nepřipojujte k vícenásobné zásuvce.
- Napájecí kabel položte tak, aby nikdo nemohl na něho stoupnout nebo o něj zakopnout.

## 5.2 Obsluha

### Před prvním použitím

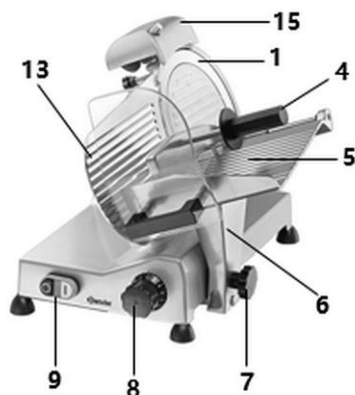
1. Před prvním použitím zařízení a příslušenství důkladně vyčistěte v souladu s pokyny v kapitole 6 „**Čištění a údržba**“ .



Obr. 5

2. Nainstalujte dodané vodítko plátků (16).
3. K tomu použijte vhodný šroubovák a uvolněte spodní šroub (f) dříve nainstalované pojistky nože (20) na zadní stěně zařízení.
4. Připevněte vodítko plátků (16) k pojistce nože (20) pomocí odstraněného šroubu (f).

Před spuštěním zařízení zkontrolujte:

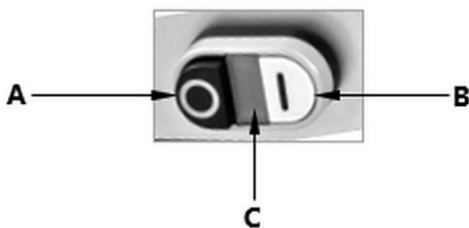


Obr. 6

- zda je zařízení zapojeno do uzemněné samostatné zásuvky;
- zda byl vozík (6) pevně spojen se zajišťovacím knoflíkem vozíku (7);
- pohyb vozíku (6) a zda žádná překážka neblokuje a na podnosu vozíku (5) není žádný předmět.
- zda se přitlačný úchyt (4) zvedá a spouští, aniž by do něčeho narazil, když s ním pohybujete.
- zda se pohybuje deska tloušťky řezu (13), regulační knoflík (8) otáčejíc jím ve směru a proti směru chodu hodinových ručiček.
- zda je ostříčka (15) správně připevněna nad zařízením a lze ji ze zařízení bez problémů sundat.

CZ

### Vypínač zařízení



Obr. 7

### Provoz zařízení (obr. 6, 7)

1. Zařízení připojte do vhodné samostatné zásuvky.
2. Chcete-li zařízení zapnout, stiskněte bílé tlačítko START (B) na spínači zařízení (9).

Kontrolka (C) se rozsvítí a zůstane svítit během provozu.

3. Abyste se přesvědčili o správném fungování zařízení, ponechejte jej po dobu 2 - 3 minut zapnuté (nekrájejte výrobky).
4. Zařízení vypněte černým tlačítkem STOP (A) na přepínači zařízení (9).
5. Regulátor tloušťky krájení (8) nastavte do polohy „0“.
6. Zvedněte přítlačný úchyt (4) a na tácek na potraviny (6) položte potraviny určené ke krájení tak, aby se nacházely mezi posuvnou deskou tloušťky krájení (16) a držákem potravin s přítlakem (4).

#### **VAROVÁNÍ!**

**Abyste zabránili úrazům, vždy používejte držák potravin s přidržovačem (4), abyste přidrželi výrobek určený ke krájení k posuvné desce tloušťky krájení (13)!**

7. Nastavte tloušťku řezu tak, že otočíte knoflík tloušťky řezu (8) do požadované polohy.
8. Zaujměte správnou polohu u kráječe (obr. 8). Pravou ruku položte na přítlačný úchyt a následně levou ruku položte vedle tácku na plátky tak, abyste se nedotýkali nože; tělo musí být kolmo k pracovní ploše.



**Správná poloha**



**Nesprávná poloha**

Obr. 8

#### **VAROVÁNÍ!**

**Nebezpečí poranění při kontaktu s nožem!**

Nezaujímejte polohu, při níž by se ruce, prsty nebo jiné části těla mohly dotýkat nože!

9. Zařízení zapněte bílým tlačítkem START (B) na přepínači zařízení (9).

10. Pomalu a plynule pohybujte vozíkem (6) směrem k noži (1) pomocí rukojeti přítlačného zařízení (4).

11. Nejlepších výsledků krájení dosáhnete, když budete mírně tlačit na přítlačný úchyt s přítlakem (4) ve směru posuvné desky (13) tloušťky řezu.

Výrobek určený ke krájení přijde do styku s nožem (1), odříznutý plátek je oddělen a spadne na tácek (12), který se nachází na zadní straně posuvné desky (13) nastavení tloušťky řezu .

Neodstraňujte přítlačný úchyt s přítlakem (4), s výjimkou potravin, které mají nestandardní tvar a velikost.

12. Po ukončení krájení nastavte vozík (6) do výchozí polohy a regulátor tloušťky řezu (8) nastavte opět do polohy „0“.

13. Zařízení vypněte černým tlačítkem STOP (A) na přepínači zařízení (9). Vyhybejte se provozu naprázdno.

14. Nyní můžete z tácku na plátky odebrat nakrájenou potravinu.

### **VAROVÁNÍ!**

#### **Nebezpečí řezného poranění!**

Nikdy neobsluhujte zařízení mokřýma nebo vlhkýma rukama.

Nikdy nevkládejte ruce mezi přítlačný úchyt (4) a nůž (1) nebo pohyblivou stěnu tloušťky řezu (13), dokud nejsou zcela uzavřeny (regulátor tloušťky krájení (7) v poloze "0").

Během krájení udržujte ruce co nejdále od nože, abyste se neporanili.

Používejte úchyt přítlaku (4).

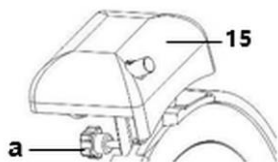
### **VAROVÁNÍ!**

**Zařízení nepoužívejte déle než 15 minut, aby nedošlo k přehřátí motoru. Po krátké přestávce můžete pokračovat v provozu.**

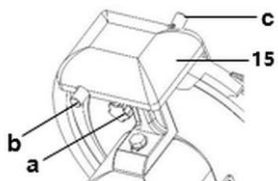
### Broušení nože

Pokud je řezný povrch výrobku roztřepený nebo drsný a krájení se stává obtížným, je třeba naostřit nůž.

1. Vyměňte zástrčku ze zásuvky a před ostřením očistěte hrany nože pomocí alkoholu, abyste odmastili nůž.
2. Uvolněte upevňovací šroub (a) z ostříčky (15) na zadní straně zařízení (obr. 9).
3. Vytáhněte ostříčku (15) a otočte ji o 180 °.
4. Ostříčku (15) vložte do vodítka k tomu určeného a pevně dotáhněte upevňovací šroub (a).
5. Ujistěte se, že povrch brousíky se nachází blízko nože. Pokud tomu tak není, je nutné opravit polohu.
6. Zařízení připojte do uzemněné samostatné zásuvky a zapněte bílým tlačítkem START (B).



Obr. 9



Obr. 10

7. Přidržte stisknuté tlačítko (b, obr. 10) brousíky na zadní straně ostříčky (1) a zařízení ponechtejте zapnuté po dobu asi 60 sekund, až se na noži vytvoří otřep.
8. Dále tlačítko (c) na přední straně a tlačítko (b) na zadní straně ostříčky přidržte současně po dobu asi 3 - 4 sekund, abyste naostřili nůž a odstranili otřep. Uvolněte současně tlačítka.

### POZOR!

**Nepřekračujte výše uvedený čas 3 - 4 sekund, abyste zabránili vytvoření tzv. protiosťří.**

9. Zařízení vypněte černým tlačítkem STOP (A) na přepínači zařízení (9).

10. Zkontrolujte, zda je nůž dostatečně ostrý.
11. Pokračujte v ostření do okamžiku, až bude nůž dostatečně ostrý.

**VAROVÁNÍ! Nebezpečí řezného poranění!**

**Nůž je velmi ostrý.**

Při kontrole ostrosti nože buďte obzvláště opatrní!

Během obsluhy noste ochranné rukavice chránící před přeříznutím třídy 5 podle normy DIN EN 388!

12. Po ukončení ostření vyčistěte nůž a brousek. Brousek vždy udržujte v čistotě, aby správně fungoval. Dodržujte pokyny uvedené v kapitole 6 „**Čištění a údržba**“.
13. Ostříčku nastavte opět do výchozí polohy. Postupujte v souladu s montážními pokyny v opačném pořadí.

**POZOR!**

**Aby byl nůž v optimálním stavu a byly dodrženy bezpečnostní podmínky, musíte ho vyměnit, pokud se jeho velikost zmenší asi o 5-7 mm.**

## 6 Čištění a údržba

### 6.1 Bezpečnostní pokyny pro čištění

- Před čištěním odpojte zařízení od elektrického napájení.
- Zařízení nechte úplně vychladnout.
- Dávejte pozor, aby do zařízení nepronikla voda. Při čištění neponořujte zařízení do vody nebo jiných tekutin. K čištění zařízení nepoužívejte proud vody pod tlakem.
- K čištění zařízení nepoužívejte žádné špičaté nebo kovové předměty (nůž, vidličku atp.). Ostré předměty mohou poškodit zařízení a při styku s vodivými částmi může dojít k úrazu elektrickým proudem.
- K čištění nepoužívejte žádné abrazivní prostředky obsahující rozpouštědla nebo louhy. Mohou poškodit povrch.



## 6.2 Čištění



### OPATRŇE!

**Během prací spojených s údržbou a čištěním (po sundání ochranných zařízení) pečlivě zkontrolujte vyskytující se hrozby,**

Vytáhněte zástrčku ze zásuvky.

Ujistěte se, že regulátor tloušťky krájení je v poloze "0".

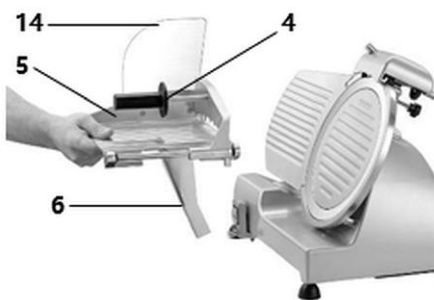
Posuňte vozík směrem k regulátoru tloušťky krájení.

### POZOR!

**Snímatelné součásti zařízení nikdy nemyjte v myčce nádobí.**

1. Na konci každého pracovního dne, a bude-li třeba i častěji, vyčistěte důkladně všechny součásti zařízení, které přicházejí do styku s potravinami.
2. Jednotlivé skupiny vyčistěte podle níže uvedených pokynů

#### Vozík a přítlačný úchyt



Obr. 11

1. Pro čištění sejměte stolek (6) ze zařízení.

#### DOPORUČENÍ!

**Vozík lze vyjmout pouze tehdy, pokud je regulátor tloušťky krájení odšroubován za nulovou hodnotu a vozík je vytažen směrem k regulátoru tloušťky krájení.**

2. Přitom uvolněte zajišťovací knoflík vozíku. Pokud jej nelze úplně uvolnit, přitáhněte vozík znovu směrem k zajišťovacímu knoflíku vozíku, dokud pojistka slyšitelně nezapadne.

3. Zcela povolte zajišťovací knoflík vozíku a vyjměte vozík ze zařízení tahem nahoru.

### **POZOR!**

**Model 195 Plus / obj.č. 174196 nemá zajišťovací knoflík vozíku. Vozík zařízení je neodnímatelný.**

4. Vyčistěte vozík (6) s krytem (14), táckem vozíku (5) a přítlakem (4) teplou vodou, měkkým hadříkem a neutrálním čisticím prostředkem.
5. Opláchněte čistou vodou, abyste odstranili zbytky čisticího prostředku.
6. Před opětovnou instalací do zařízení nechte vyčištěné součásti vyschnout na vzduchu nebo důkladně osušte.

## Nůž a kryt nože

### **VAROVÁNÍ! Nebezpečí řezného poranění!**

#### **Nůž je velmi ostrý.**

Nikdy se nedotýkejte ostří nože holýma rukama.

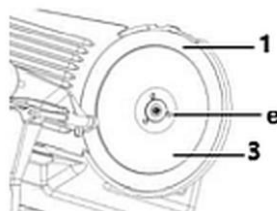
Při čištění nože noste ochranné rukavice proti proříznutí třída 5 podle normy DIN EN 388.

1. Sejměte ostříčku ze zařízení (obr. 9)
2. Abyste mohli vyčistit kryt nože (3), uvolněte šroub (d) na zadní straně zařízení (obr. 12) a přitlačte jej ke krytu nože (3).
3. Sejměte kryt nože (3) ze zařízení.



Obr. 12

4. Pro vyjmutí nože (1) odšroubujte 3 zajišťovací šrouby (e) pomocí vhodného šroubováku (obr. 13).
5. Opatrně sejměte nůž (1).
6. Kryt nože (3) a nůž (1) vyčistěte teplou vodou s neutrálním čisticím prostředkem. Použijte houbu, vhodný čisticí kartáč nebo měkký hadřík. Opláchněte čistou vodou.

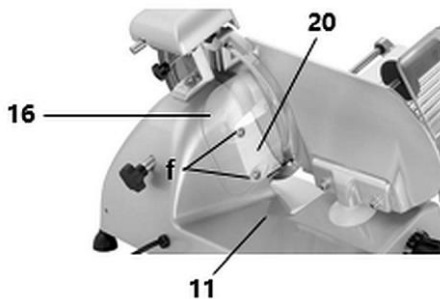


Obr. 13

## Čištění a údržba

7. Omyjte ochranný kroužek nože (2) v teplé vodě a neutrálním čisticím prostředku. Opláchněte čistou vodou. Vyčištěné podsestavy nechte uschnout nebo je osušte suchým hadříkem.
8. Po čištění namontujte do zařízení nůž (1) pomocí 3 zajišťovacích šroubů (e), zachovejte správnou polohu a kryt nože (3) pomocí šroubu (d).

### Zařízení pro zajištění nože a vodítko plátků (obr. 14)



Obr. 14

1. Uvolněte spodní šroub (f) bezpečnostního zařízení (20) na zadní straně zařízení. Odstraňte vodítko plátků (16).
2. Odšroubujte horní šroub (f) a sejměte pojistku (20) za účelem čištění.
3. Všechny odstraněné součásti umyjte teplou vodou a neutrálním čisticím prostředkem.
4. Opláchněte čistou vodou.
5. Důkladně osušte vyčištěné díly.

### Tácek na plátky a plášť (obr. 14)

1. Tácek na plátky (11) a plášť zařízení čistíte měkkým, vlhkým hadříkem spřídavkem neutrálního čisticího prostředku a na závěr je důkladně osušte.
2. Vytřete čistým vlhkým hadříkem.
3. .
4. Poté k zařízení pomocí šroubů znovu připevněte bezpečnostní zařízení (20) a následně vodítko plátků (16).

### Ostříčka (obr. 15)

1. Vyjměte ze zařízení kompletní ostříčku (obr. 9).
2. Po ukončení ostření přetřete brousek (g) čisticím kartáčkem namočeným v alkoholu.



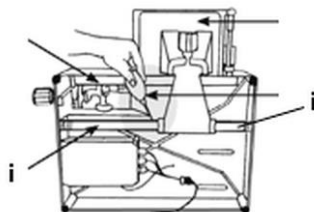
Obr. 15

CZ

## 6.3 Údržba

### Pravidelné olejování / mazání:

1. Vozík pravidelně mažte strojním mazivem vhodným pro styk s potravinami.
2. Chcete-li to provést, položte kráječ na bok.
3. Naneste trochu strojního oleje na oba konce osy vozíku (i) (obr. 16).
4. Potom pohybujte stolkem dopředu a dozadu, aby se olej rovnoměrně rozetřel.
5. Přebytek maziva odstraňte z osy hadříkem.



Obr. 16

## 7 Možné poruchy

Níže uvedená tabulka obsahuje popis možných příčin a způsobů odstraňování poruch nebo chyb během provozu zařízení. Pokud nemůžete odstranit poruchy, kontaktujte servis.

Nezapomeňte přitom uvést číslo zboží, název modelu a sériové číslo. Tyto údaje najdete na typovém štítku zařízení.

<b>Problém</b>	<b>Možná příčina</b>	<b>Řešení</b>
Zařízení nefunguje	Žádné napětí	Zkontrolujte elektrické napájení
	Poškozený elektrický systém	Kontaktujte prodejce
	Poškozený přepínač	Kontaktujte prodejce
	Poškozený motor	Kontaktujte prodejce
Nůž nekrájí nebo plátky jsou roztržené a/nebo mají nepravidelný tvar	Nůž není nabroušený	Naostřete nůž (kapitola „ <b>Ostření nože</b> “)
	Nůž nadměrně opotřebovaný	Vyměňte nůž
Broušení nože není uspokojivé	Poloha není správná	Nasadte ostříčku správně (kapitola <b>5.2 „Provoz“</b> )
	Brusné kameny jsou znečištěné	Vyčistěte brusné kameny
Vozík se pohybuje těžce	Nedostatečné mazání osy vozíku	Namažte osy vozíku (kapitola <b>6.3 „Údržba“</b> )
Motor nepracuje	Ostříčka není správně usazena v úchytu	Zkontrolujte usazení ostříčky

## 8 Recyklace

### Elektrická zařízení



Elektrická zařízení jsou označena tímto symbolem. Elektrická zařízení se musí recyklovat a likvidovat řádně a způsobem šetrným k životnímu prostředí. Elektrická zařízení nevyhazujte společně s domácím odpadem. Zařízení odpojte od elektrického napájení a od zařízení uřízněte napájecí kabel.

Elektrická zařízení odevzdávejte na určená sběrná místa.