

**D3000**



**200043**

Bartscher GmbH  
Franz-Kleine-Str. 28  
D-33154 Salzkotten  
Германия

тел. +49 5258 971-0  
факс: +49 5258 971-120  
**Горячая линия:** +49 5258 971-197  
[www.bartscher.com](http://www.bartscher.com)



Версия: 1.0

Дата составления: 2023-05-09

## Оригинальная инструкция по эксплуатации

|     |   |    |
|-----|---|----|
| 1   | Безопасность .....                                      | 2  |
| 1.1 | Значение символики .....                                | 2  |
| 1.2 | Рекомендации по технике безопасности.....               | 3  |
| 1.3 | Использование по назначению .....                       | 6  |
| 1.4 | Использование не по назначению .....                    | 6  |
| 2   | Общие сведения .....                                    | 7  |
| 2.1 | Ответственность и гарантийные обязательства .....       | 7  |
| 2.2 | Защита авторских прав.....                              | 7  |
| 2.3 | Декларация соответствия.....                            | 7  |
| 3   | Транспортировка, упаковка и хранение .....              | 8  |
| 3.1 | Транспортная инспекция .....                            | 8  |
| 3.2 | Упаковка.....   | 8  |
| 3.3 | Хранение .....  | 8  |
| 4   | Технические данные.....                                 | 9  |
| 4.1 | Технические характеристики.....                         | 9  |
| 4.2 | Обзор компонентов прибора .....                         | 10 |
| 4.3 | Функции прибора.....                                    | 11 |
| 5   | Инсталляция и обслуживание .....                        | 12 |
| 5.1 | Инсталляция.....  | 12 |
| 5.2 | Обслуживание .....                                      | 13 |
| 6   | Очистка и удаление накипи .....                         | 19 |
| 6.1 | Рекомендации на тему безопасности во время очистки..... | 19 |
| 6.2 | Очистка .....   | 19 |
| 6.3 | Удаление накипи.....                                    | 20 |
| 7   | Возможные неисправности .....                           | 21 |
| 8   | Утилизация.....   | 22 |



**Перед эксплуатацией прибора прочитайте инструкцию по эксплуатации и храните ее в доступном месте!**

Эта инструкция по эксплуатации описывает установку прибора, обслуживание и уход за прибором, а также является важным информационным источником и справочником. Знание и выполнение всех содержащихся в ней рекомендаций на тему безопасности и обслуживания, является условием безопасной и правильной работы с прибором. Кроме того, применяются положения о предотвращении несчастных случаев, правилах в области безопасности и гигиены труда, а также действующие правовые нормы в области применения прибора.

Перед началом работы с прибором и, в частности, перед его запуском прочитайте данную инструкцию по эксплуатации во избежание телесных повреждений и вещественного ущерба. Неправильная эксплуатация может стать причиной повреждений.

Эта инструкция по эксплуатации является неотъемлемой частью продукта, должна храниться в непосредственной близости от прибора и быть доступной в любое время. Вместе с передачей прибора должна быть также передана данная инструкция по эксплуатации.

RU

## 1 Безопасность

Прибор изготовлен согласно действующим в данный момент правилам техники. Несмотря на это прибор может представлять опасность, если им пользоваться не в соответствии с инструкцией или не по прямому назначению. Все лица, пользующиеся прибором, должны учитывать содержащуюся в данной инструкции информацию, и соблюдать указания по безопасности.

### 1.1 Значение символики

Важные указания по безопасности, а также предупредительная информация обозначены в данной инструкции соответствующими символами / знаками. Соблюдайте эти указания с целью предотвращения несчастных случаев, телесных травм и вещественного ущерба.



**ОПАСНОСТЬ!**

Символ **ОПАСНОСТЬ** предупреждает об угрозах, которые в случае несоблюдения осторожности, могут стать причиной тяжелых телесных повреждений или смертельного исхода.



### **ОСТОРОЖНО!**

Символ **ОСТОРОЖНО** предупреждает об угрозах, которые, в случае неосторожности могут стать причиной средней тяжести травм, тяжелых телесных повреждений или смертельного исхода.



### **ПРЕДУПРЕЖДЕНИЕ!**

Символ **ПРЕДУПРЕЖДЕНИЕ** предупреждает об угрозах, которые в случае пренебрежения этим предупреждением, могут стать причиной легких или средней тяжести травм.

### **ВНИМАНИЕ!**

Символ **ВНИМАНИЕ** указывает на возможный материальный ущерб, который может возникнуть при несоблюдении инструкций по технике безопасности.

### **ПРИМЕЧАНИЕ!**

Символ **ПРИМЕЧАНИЕ** означает возможность получения пользователем дополнительной информации или рекомендаций касательно эксплуатации прибора.

RU

## 1.2 Рекомендации по технике безопасности

### Электрический ток

- Слишком высокое напряжение в сети или неправильная установка прибора могут стать причиной поражения электрическим током.
- Перед установкой сравнить параметры местной электросети с техническими параметрами прибора (смотрите заводскую табличку). Прибор подключать только в случае соответствия.
- Во избежание коротких замыканий содержите прибор в сухом состоянии.
- Если во время работы возникают неисправности, немедленно отключите прибор от источника электропитания.
- Не прикасаться к вилке прибора мокрыми руками.
- Никогда не прикасайтесь к прибору, который упал в воду. Немедленно отсоедините прибор от источника электропитания.
- Любого вида ремонтные работы, а также открытие корпуса могут быть выполнены только специалистами и соответствующими мастерскими.

- Не переносить прибор, держа его за присоединительный провод.
- Не допускать контакта провода с источниками тепла и острыми краями.
- Провод не подвергать изгибам, запутыванию, не завязывать его.
- Провод должен всегда находиться в разложенном состоянии.
- Никогда не устанавливать прибор или другие предметы на проводе.
- С целью отсоединения прибора от источника электропитания всегда следует пользоваться вилкой.
- Провод питания регулярно проверять на предмет повреждений. Не использовать прибор с поврежденным проводом питания. Если провод поврежден, во избежание опасности, его замену следует поручить персоналу сервисного обслуживания или электрику.

### Легковоспламеняющиеся материалы

- Никогда не подвергайте прибор воздействию высоких температур, напр. плита, духовка, открытое пламя, обогреватели и т. д.
- Регулярно очищайте прибор, чтобы исключить риск возникновения пожара.
- Не накрывать прибор, напр. алюминиевой фольгой или салфетками.
- Пользуйтесь прибором только с предназначенными для этого материалами и при соответствующих настройках температуры. Материалы, пищевые продукты и остатки блюд могут воспламениться.
- Никогда не пользоваться прибором вблизи горючих, легковоспламеняющихся материалов (напр. бензин, спирт, алкоголь). Высокая температура вызывает испарение этих материалов, и в результате контакта с источниками воспламенения может произойти взрыв.
- В случае пожара, перед соответствующими действиями, направленными на гашение огня, отключите прибор от источника электропитания. Никогда не гасить огонь водой, пока прибор подключен к электросети. После гашения пожара позаботится о достаточном поступлении свежего воздуха.

### Горячие поверхности

- Поверхности прибора во время работы становятся очень горячими. Имеет место опасность поражения электрическим током. Высокая температура сохраняется также после выключения прибора.
- Не прикасаться к каким-либо горячим поверхностям прибора. Следует пользоваться доступными элементами управления и ручками.
- Прибор транспортировать и очищать только после полного остывания.
- Никогда не распылять на горячие поверхности холодную воду или легковоспламеняющиеся жидкости.

### **Угроза для здоровья в результате попадания микробов**

- С целью исключения возможности накопления вредных для здоровья, опасных микробов резервуар следует в регулярных промежутках времени полностью опорожнять, очищать и дезинфицировать.

### **Эксплуатация только под наблюдением**

- Прибор может работать только под присмотром.
- Следует всегда находиться в непосредственной близости от прибора.

### **Обслуживающий персонал**

- Прибор не предназначен для использования лицами (в том числе детьми) с ограниченными физическими, сенсорными или умственными способностями, а также лицами с недостаточным опытом и/или ограниченными знаниями.
- Дети должны находиться под наблюдением взрослых, чтобы иметь уверенность, что они не играют прибором или не включают его.

### **Неправильное использование**

- Использование не по назначению или запрещенная эксплуатация могут стать причиной повреждения прибора.
- Прибор может использоваться только в состоянии, не вызывающем сомнений и обеспечивающем безопасную эксплуатацию.
- Прибор использовать только, когда присоединения находятся в состоянии, не вызывающем сомнений и обеспечивающем безопасную эксплуатацию.
- Прибор можно использовать только при условии что он чист.
- Следует применять только оригинальные запчасти. Никогда не следует предпринимать попыток ремонтировать прибор самостоятельно.
- Не выполнять в приборе каких-либо изменений или модификаций.

## 1.3 Использование по назначению

Любое применение прибора с целью, отличающейся от его нормального назначения, описанного ниже, запрещено. Такое применение считается формой эксплуатации не по назначению.

Данные примеры эксплуатации считаются соответствующими назначению:

- Приготовление горячей воды для кофе, чая или детского питания.

Данный прибор можно использовать в домашнем хозяйстве и подобных местах, например:

- в кухнях для работников в магазинах, офисах или подобных зонах работы;
- в аграрных хозяйствах;
- клиентами в гостиницах, мотелях и других типичных жилых местах;
- в пансионатах.

## 1.4 Использование не по назначению

Использование не по назначению может привести к телесным повреждениям и вещественному ущербу в результате опасного электрического напряжения, пламени и высоких температур. С помощью прибора можно выполнять только работы, которые описаны в данной инструкции по эксплуатации.

Следующие примеры эксплуатации считаются использованием, не соответствующим назначению:

- Подогревание или кипячение жидкостей, содержащих сахар, подсластитель, кислоту, щелочи или спирт.



## 2 Общие сведения

### 2.1 Ответственность и гарантийные обязательства

Все сведения и рекомендации, содержащиеся в этой инструкции по эксплуатации были составлены с учетом действующих предписаний, актуального уровня инженерно-технических исследований, а также нашего многолетнего опыта и знаний. Действительный объем поставок может отклоняться при спецзаказах, предъявлении дополнительных заказных условий поставок или по причине новейших технических изменений, отличающихся от описанных здесь объяснений и многочисленных чертежных изображений.

Производитель не несет никакой ответственности за повреждения и вред, возникшие вследствие:

- несоблюдения рекомендаций,
- использования не по назначению,
- введения пользователем технических изменений,
- применения несоответствующих запчастей.

Мы оставляем за собой право на технические изменения изделия в рамках улучшения эксплуатационных характеристик и дальнейшего исследования.

RU

### 2.2 Защита авторских прав

Инструкция по эксплуатации и содержащиеся в ней тексты, чертежи и прочие изображения защищены авторскими правами. Размножения любого вида и в любой форме – даже частично – а также использование и/или передача содержания третьим лицам запрещены без письменного согласия изготовителя. Нарушение ведет за собой последствие возмещения убытков. Мы оставляем за собой право на предъявление дальнейших претензий.

### 2.3 Декларация соответствия

Прибор соответствует действительным нормам и директивам ЕС. Это подтверждается нами в Заявлении о соответствии ЕС. При необходимости мы с удовольствием отправим Вам соответствующее Заявление о соответствии.

## 3 Транспортировка, упаковка и хранение

### 3.1 Транспортная инспекция

После получения доставки незамедлительно проверить прибор на предмет комплектности и возможных повреждений, возникших во время транспорта. При внешне опознаваемом транспортном повреждении прибор не принимать или принять с оговоркой. Размер ущерба указать в транспортных документах / накладной перевозчика. Заявить о рекламации. О скрытом ущербе заявить сразу после обнаружения, так как заявку на возмещение ущерба можно подать лишь в пределах действующих сроков для рекламации.

В случае недостачи частей или аксессуаров свяжитесь с нашим Отделом по обслуживанию клиентов.

### 3.2 Упаковка

Не выбрасывайте упаковочный картон вашего прибора. Он может вам понадобиться для хранения, при переезде или если в случае возможных повреждений вы будете высылать прибор в сервисную службу.

Упаковка и отдельные элементы выполнены из материалов, подлежащих вторичной переработке, такие как пленка и полиэтиленовые мешки, картонные упаковки.

В случае утилизации соблюдайте предписания, действующие в вашей стране. Сдавайте вторично перерабатываемый упаковочный материал в пункт сбора материалов вторичной переработки.

### 3.3 Хранение

До установки прибора его следует держать в нераспакованном виде, а во время хранения соблюдать нанесенные на внешней стороне маркировки по установке и хранению. Упаковки хранить исключительно при следующих условиях:

- в закрытых помещениях
- в сухом и свободном от пыли месте
- вдали от агрессивных веществ
- в месте, защищенном от воздействия солнечных лучей
- в месте, защищенном от механических сотрясений.

При длительном хранении (более 3 месяцев) регулярно контролируйте общее состояние всех частей и упаковки. В случае необходимости замените упаковку на новую.

## 4 Технические данные

### 4.1 Технические характеристики

|                                     |                                    |
|-------------------------------------|------------------------------------|
| Наименование:                       | Диспенсер горячей воды D3000       |
| Номер артикула:                     | 200043                             |
| Материал:                           | пластмасса, нержавеющая сталь      |
| Емкость бака в литрах:              | 3                                  |
| Диапазон температур от - до в °С:   | 40 - 100                           |
| Регулировка температуры, уровни:    | 6                                  |
| Кнопки быстрого выбора, количество: | 2                                  |
| Присоединительная мощность:         | 2,2–2,6 кВт   220–240 В   50/60 Гц |
| Размеры (шир. x гл. x выс.) в мм:   | 143 x 280 x 310                    |
| Вес в кг:                           | 2,06                               |

Мы оставляем за собой право на внесение технических изменений!

RU

#### Модель / характеристики

- Цвет: черный | нержавеющая сталь
- Управление: сенсорное
- Цифровая индикация
- Предохранительный термостат
- Индикатор уровня заполнения: на баке для воды
- Регулировка температуры:
  - 6 уровней: 45 °С, 55 °С, 65 °С, 75 °С, 85 °С, 100 °С (индикатор «000» показывает текущую температуру воды в баке без подогрева)
  - плюс 2 кнопки быстрого выбора (для младенцев: 40 °С, кофе/чай: 98 °С)
- Характеристики:
  - съемный бак для воды
  - съемная чаша для сбора капель
  - возможность индивидуальной настройки количества воды с точностью до 100 мл до макс. 400 мл или использовать функцию непрерывного потока воды

## 4.2 Обзор компонентов прибора



Вид сзади



Рис. 1

### Описание к рисунку 1

- |  |                                  |
|--|----------------------------------|
| 1. Крышка емкости для воды                   | 2. Обозначение MAX бака для воды |
| 3. Емкость для воды                          | 4. Обозначение MIN бака для воды |
| 5. Решетка для сбора капель                  | 6. Чаша для сбора капель         |
| 7. Ножки резиновые (4x)                      | 8. Корпус                        |
| 9. Сливная трубка                            | 10. Панель управления            |
| 11. Контактный пин насос - бак для воды      | 12. Датчик уровня заполнения     |
| 13. Соединительный кабель с сетевым штекером |                                  |

### 4.3 Функции прибора

Цифровой диспенсер горячей воды нажатием кнопки позволяет установить необходимое количество воды до 400 мл и температуру воды от 40 °С до 100 °С.

## 5 Инсталляция и обслуживание

### 5.1 Инсталляция

#### Установка

- Распаковать прибор и удалить все внешние и внутренние упаковочные элементы, а также предохранительные средства на время транспорта.



#### ОСТОРОЖНО!

##### Опасность удушья!

Сделать невозможным доступ детям к упаковочным материалам, таким как полиэтиленовые пакеты и пенополистироловые элементы.

- Если на приборе находится защитная пленка, ее следует снять. Защитную пленку следует снимать медленно, чтобы на поверхности не оставались остатки клея. Остатки клея следует удалить с помощью салфетки, смоченной в соответствующем растворителе.
- Следует обращать внимание, чтобы не повредить номинальную табличку и предупреждения на приборе.
- **Никогда** не следует устанавливать прибор во влажных и мокрых зонах.
- Прибор следует установить так, чтобы в случае необходимости был обеспечен беспрепятственный доступ к присоединению с целью немедленного отключения.
- Прибор следует размещать на поверхности со следующими характеристиками:
  - ровная, с достаточной грузоподъемностью, устойчивая к воздействию воды, сухая и устойчивая к высоким температурам
  - достаточно большая, чтобы без проблем работать с прибором
  - легко доступная
  - с хорошей вентиляцией.
- Следует соблюдать достаточное расстояние от края стола. Прибор может опрокинуться и упасть.
- Сохранять 10 см расстояния от легковоспламеняющихся стен и предметов.

### Подсоединение к источнику тока

- Проверить, соответствуют ли технические данные прибора (см. номинальный щиток) данным имеющейся электрической сети.
- Подключить прибор к одинарной, соответствующим образом предохраненной сетевой розетке с соответствующим штырем заземления. Не подключать прибор к многофункциональной розетке.
- Провод присоединения проложить таким образом, чтобы никто не мог на него наступить или споткнуться.

## 5.2 Обслуживание

### Предупредительные указания



#### **ПРЕДУПРЕЖДЕНИЕ**

**Сливная трубка и стекающая вода во время работы становятся очень горячими и могут привести к ожогам и ожогам пальцев или рук.**

Во время работы никогда не прикасаться пальцами или руками к сливной трубке.

Когда прибор работает, никогда не держать пальцы или руки под сливной трубкой, чтобы проверить температуру воды.

#### **ВНИМАНИЕ!**

**Использование прибора без воды может привести к повреждению нагревателя.**

Никогда не использовать прибор без воды. Всегда вовремя заполнять водой бак для воды.

### Перед использованием

1. Перед началом использования прибора следует тщательно очистить согласно указаниям в пункте **6.2 «Очистка»**.
2. Помытые элементы и поверхности следует тщательно осушить.
3. Закрепить чашу для сбора капель на основании прибора и установить решетку для сбора капель.

#### **ПРЕДУПРЕЖДЕНИЕ!**

**Важно, чтобы в баке для воды была только свежая питьевая вода. В баке для воды не могут находиться какие-либо жидкости, непригодные к потреблению, такие как кислотные, щелочные, масло, нитраты и т.д.!**

#### **УКАЗАНИЕ!**

**Во избежание образования накипи рекомендуется использовать фильтрованную воду.**

4. В бак для воды влить требуемое количество свежей воды (только до отметки «MAX» на баке для воды).

#### **ВНИМАНИЕ!**

**Уровень заполнения не должен быть ниже отметки «MIN» на баке для воды.**

Чтобы заполнить бак для воды, его можно снять с основания прибора.

5. Поместить крышку на бак для воды.



Рис. 2

### Включение прибора

1. Подключить прибор к соответствующей, одиночной розетке. На цифровом дисплее на мгновение загорятся все кнопки. Затем появляется сообщение «0», и загорается кнопка блокировки.
2. С помощью соответствующих кнопок на панели управления установить желаемую температуру и количество воды. Следовать указаниям из разделов **«Элементы управления/отображаемые сообщения/настройки»**.



### Элементы управления / отображаемые сообщения / настройки



Рис. 3

#### 1. Указатель температуры

На дисплее отображается заданная температура

#### 2. Кнопка быстрого выбора Кофе/Чай

Нажатие этой кнопки приведет к приготовлению воды с температурой, установленной по умолчанию 98 °C. Для подачи нажать кнопку Start/Stop.

#### 3. Индикатор количество подаваемой воды

На дисплее отображается выбранное количество воды

#### 4. Кнопка Start/Stop

Эта кнопка запускает или останавливает работу прибора

#### 5. Кнопка установки количества воды

С помощью этой кнопки можно установить желаемое количество подаваемой воды. На выбор есть несколько настроек: 100 мл, 200 мл, 300 мл, 400 мл, 000 (непрерывный поток воды)

#### 6. Кнопка установки температуры

Нажатием этой кнопки можно установить желаемую температуру. На выбор есть несколько настроек: 45 °C, 55 °C, 65 °C, 75 °C, 85 °C и 100 °C. Индикатор «000» показывает текущую температуру воды в баке без подогрева.

### 7. Кнопка блокировки

Нажатием кнопки блокировки в течение 3-5 секунд можно заблокировать кнопки панели управления. Через 10-15 секунд кнопки снова автоматически блокируются, если они не используются.

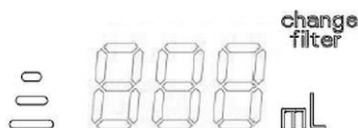
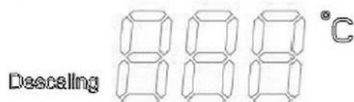
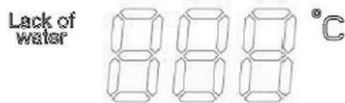
### 8. Кнопка быстрого выбора Детское питание

Налить желаемое количество сухого молока в бутылку или чашку. Нажатие этой кнопки отобразит температуру, установленную по умолчанию 40 °C.. Нажать кнопку Start/Stop, и прибор немедленно начнет кипячение воды.

#### **ОСТОРОЖНО!**

**Всегда следует проверять температуру детского питания!**

### Прочие сообщения



#### **Отсутствие воды**

Это сообщение появляется при отсутствии воды. Кроме того, появляется код ошибки «E7».

#### **Удаление накипи**

Это сообщение появляется, в случае, если трубы для воды, бак для воды или дренажная труба покрыты накипью.

#### **Замена фильтра**

Прибор может использоваться с фильтром, и когда фильтр используется прим. 2 месяца, появляется сообщение «**Замена фильтра**», чтобы напомнить покупателю, что необходимо установить новый фильтр.

### Приготовление и подача горячей воды

1. Используя горячую воду, приготовить необходимые напитки (чай, растворимый кофе, бульон, детское питание и др.)

**Указание:** при приготовлении чая следует помнить, что для заваривания разных сортов чая необходима разная температура воды. Следует учесть рекомендации, указанные на упаковке чая.



Рис. 4

2. Для подачи горячей воды под сливную трубу необходимо установить подходящую емкость (стакан, чашку или кружку).
3. Выбрать желаемую температуру и количество воды в соответствии с инструкциями раздела «**Элементы управления / отображаемые сообщения / настройки**».
4. Нажать кнопку Start/Stop для начала приготовления воды.

После прим. 5-10 секунд (в зависимости от заданной температуры) из дренажной трубки вытекает выбранное количество воды.

5. Если во время установки количества воды выбрано «000», нажать кнопку Start/Stop, как только горячая вода больше не понадобится.
6. Для повторной подачи горячей воды необходимо повторить описанный выше процесс.

### УКАЗАНИЕ!

**Прибор запоминает последнюю настройку и время достижения желаемой температуры воды, если он не отключен от сети.**

**Если штекер вытаскен из розетки, эта настройка теряется.**

### Заполнение бака для воды

Когда вода в баке для воды используется для обозначения MIN, прибор перестает готовить горячую воду, слышен звуковой сигнал и появляется сообщение «**Lack of water**» (Отсутствие воды) и «**E7**». Эти сообщения означают, что бак для воды должен быть повторно заполнен перед повторным запуском приготовления горячей воды.

1. Перед повторным доливанием воды прибор следует выключить.

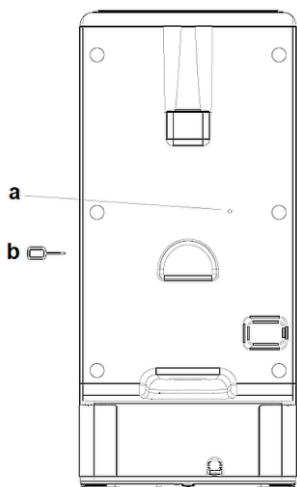
2. Снять крышку с емкости для воды.
3. Наполнить бак для воды пресной питьевой водой (только для обозначения MAX).
4. Повторно поместить крышку на бак для воды.

### Опорожнение поддона для сбора капель

1. Когда поддон для сбора капель заполнен, следует опорожнить его, удерживая прибор одной рукой, а другой рукой поднимая поддон для сбора капель и отсоединяя его от выступов на основании.
2. Снять решетку для стекающего конденсата.
3. Опорожнить лоток для стекающего конденсата.
4. Используя достаточную силу, вернуть поддон для сбора капель на исходное место.
5. Установить решетку для капель.

### Термостат защиты от перегрева

Прибор имеет защитный термостат, который в случае перегрева или сбоя отключает питание прибора и препятствует работе прибора. Функция нагрева может быть восстановлена вручную с помощью кнопки Reset. Она расположена на задней стороне прибора.



В этом случае следует действовать, как описано ниже:

- снять бак для воды,
- нажать кнопку Reset, вставляя в отверстие (a) прилагаемый ключ сброса (b).

Вы можете начать использовать прибор как обычно.

Рис. 5

## Выключение прибора

1. После использования прибора отключить его от источника питания (вынуть штекер!).

## 6 Очистка и удаление накипи

### 6.1 Рекомендации на тему безопасности во время очистки

- Перед очисткой прибор следует отсоединить от источника электропитания.
- Оставить прибор, чтобы он полностью остыл.
- Следить за тем, чтобы в прибор не попадала вода. Во время очистки никогда не погружать прибор или вилку в воду или другие жидкости. Для очистки прибора не следует использовать струю воды под давлением.
- Не использовать для очистки прибора острые или металлические предметы (нож, вилка). Острые предметы могут повредить прибор, а при контакте с токоведущими элементами стать причиной поражения током.
- Не использовать агрессивные средства, содержащие растворители или какие-либо едкие чистящие средства. Они могут повредить поверхность.

### 6.2 Очистка

1. Прибор следует регулярно чистить в конце рабочего дня, а в случае необходимости чаще.
2. Снять бак для воды с крышкой с основания.
3. Снять с прибора чашу для сбора капель вместе с решеткой для сбора капель.
4. Очистить бак для воды, крышку, поддон с капельной решеткой под проточной теплой водой мягким моющим средством и губкой или подходящей щеткой для мытья посуды.
5. Сполоснуть очищенные элементы в чистой воде.
6. Протереть корпус диспенсера для воды и основание мягкой влажной тряпочкой.
7. После очистки тщательно высушить прибор и снятые компоненты мягкой безворсовой тряпочкой.
8. После очистки слить скопившуюся воду через сливную пробку под прибором:
  - открыть крышку сливной пробки (А, рис. ниже),
  - вытянуть сливную пробку,
  - спустить воду,

- затем надеть сливную пробку на сливную трубку,
- закрепить крышку в нижней части прибора.

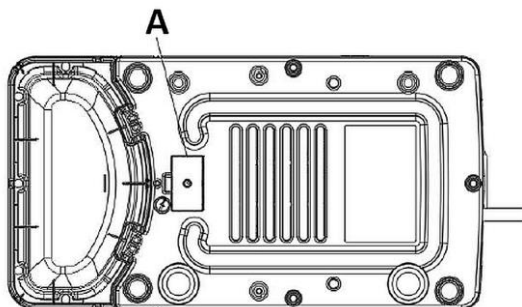


Рис. 6

9. Повторно установить прибор и прикрепить к прибору все компоненты, снятые для очистки (поддон с капельной решеткой, бак для воды, крышку).

RU

### 6.3 Удаление накипи

Несоответствующая вода может стать причиной образования накипи. Осадки и накипь приводят к увеличению времени нагрева, и могут стать причиной повреждения прибора.

#### **УКАЗАНИЕ!**

**Во избежание отложения камней и осадка рекомендуем, по мере возможности, пользоваться фильтрованной водой!**

#### **ВНИМАНИЕ!**

**Из прибора следует регулярно удалять накипь!**

Чтобы сохранить работоспособность прибора, его необходимо очищать от накипи, как только загорится индикатор "Descaling" (Удаление накипи). Выполнить удаление накипи в порядке, указанном ниже:

- поместить немного лимонной кислоты или уксуса в резервуар для воды или использовать коммерчески доступное средство для удаления накипи. Соблюдать рекомендации производителя средства для удаления накипи,
- налить воду в бак для воды, до отметки MAX,
- установить температуру 100 °С и количество воды „000“,
- нажать кнопку Start/Stop для начала приготовления горячей воды,

## Возможные неисправности

- после удаления накипи слить воду в подходящую емкость,
- процесс повторить 2 раза,
- налить свежую воду и еще несколько раз нагреть прибор, чтобы удалить средство от накипи с труб,
- слить воду в подходящую емкость,
- после удаления накипи очистить бак для воды,
- повторно заполнить бак для воды свежей водой,
- приготовить желаемые напитки с горячей водой при правильных настройках температуры и количества воды.

## 7 Возможные неисправности

В приведенной ниже таблице описаны возможные причины и способы устранения сбоев в работе или ошибок, возникающих во время работы прибора. Если не удастся устранить неисправности, обратитесь в сервисный центр.

При этом следует обязательно указать номер артикула, название модели и серийный номер. Эти данные можно найти на номинальной табличке прибора.


| Проблема                  | Причина                                      | Устранение  |
|---------------------------|--|---|
| <b>Прибор не работает</b> | Штекер не подключен к электросети            | Вставить штекер в соответствующую розетку электропитания                |
|                           | Отсутствие тока                              | Подключить электропитание   |
|                           | Нет воды или очень мало воды в баке для воды | Проверить уровень воды, налить воды в бак для воды (не менее 0,2 литра) |
|                           | Сбой цифрового индикатора                    | Обратиться в сервисный центр  |
|                           | Сработал защитный термостат                  | Нажать кнопку Reset (Раздел «Термостат безопасности»)                   |

| Проблема                             | Причина   | Устранение   |
|--------------------------------------|---|--|
| <b>Прибор не работает</b>            | Выход воды в баке для воды забит                | Выполнить удаление накипи<br>Нажать на 3 секунды кнопку установки количества воды  |
|                                      | Ослаблен датчик уровня воды в баке для воды     | Прикрепить датчик уровня воды или обратиться в службу поддержки                    |
| <b>Прибор не работает эффективно</b> | Необходимо очистить и удалить накипь из прибора | Нажать на 3 секунды кнопку установки количества воды для очистки и удаления накипи |
|                                      | Сливная трубка забита накипью                   | Необходимо очистить сливную трубку от накипи                                       |
| <b>Вода не нагревается</b>           | Временное отсутствие электричества              | Подключить электропитание  |
|                                      | Сливная трубка не работает                      | Обратиться в сервисный центр   |
|                                      | Сработал защитный термостат                     | Нажать кнопку Reset (Раздел «Термостат безопасности»)                              |

RU

## 8 Утилизация

### Электрические приборы

|   |  |
|---|--|
|  | <p>Электрические приборы имеют этот символ. Электрические приборы следует утилизировать надлежащим и экологически безопасным способом, подвергать вторичной переработке. Нельзя выбрасывать электрические приборы вместе с домашними отходами. Отсоединить прибор от источника электропитания и удалить из прибора присоединительный провод.</p> |
|---|--|

Электрические приборы следует передавать в специально организованные пункты приема.