

Jet 1800



850002

NEDERLANDS**Inhoudsopgave**

1. Veiligheid	86
1.1 Veiligheidsaanwijzingen	86
1.2 Symboolverklaring	88
1.3 Reglementair gebruik	89
2. Algemeen	90
2.1 Aansprakelijkheid en vrijwaring	90
2.2 Auteursrecht	90
2.3 Verklaring van Conformiteit	90
3. Transport, verpakking en bewaring	91
3.1 Controle bij aflevering	91
3.2 Verpakking	91
3.3 Bewaring	91
4. Specificaties	92
4.1 Overzicht van onderdelen	92
4.2 Technische Gegevens	93
5. Installatie en bediening	94
5.1 Installatie	94
5.2 Bediening	95
6. Reiniging	97
7. Afvalverwijdering	98

Bartscher GmbH
Franz-Kleine-Str. 28
D-33154 Salzkotten
Germany

Tel.: +49 (0) 5258 971-0
Fax: +49 (0) 5258 971-120



Lees voor het gebruik de gebruiksaanwijzing door en bewaar hem op een goed bereikbare plaats!

Deze gebruiksaanwijzing bevat de beschrijving van de installatie, de bediening en het onderhoud van het apparaat en dient als belangrijke informatiebron en naslagwerk.

De kennis en het in acht nemen van alle hier beschreven veiligheidsvoorschriften en instructies is een voorwaarde voor veilig en juist gebruik van het apparaat.

Daarom moeten de voor het toepassingsgebied van het apparaat geldende lokale voorschriften inzake ongevallenpreventie en algemene veiligheidsvoorschriften worden opgevolgd.

De gebruiksaanwijzing is een integraal onderdeel van het product en moet altijd binnen handbereik bewaard worden, zodat deze installatie-, bedienings-, onderhouds- en reinigingspersoneel er gebruik van kan maken.

Als u het apparaat overdraagt aan een derde dient u deze gebruiksaanwijzing ook mee te geven.

1. Veiligheid

Het apparaat is gemaakt volgens de laatste stand der techniek. Het kan echter een bron van gevaar vormen als het apparaat niet in overeenstemming met zijn bestemming gebruikt wordt.

Alle personen die het apparaat gebruiken, moeten zich houden aan de aanbevelingen en aanwijzingen uit deze gebruiksaanwijzing.

1.1 Veiligheidsaanwijzingen

- Het apparaat mag worden gebruikt door **kinderen vanaf 8 jaar** en door personen met fysieke, sensorische of verstandelijke beperkingen, met weinig ervaring en/of kennis, wanneer dit onder toezicht gebeurt of nadat zij zijn geïnstrueerd over veilig gebruik van het apparaat en zij begrijpen welke gevaren het gebruik van het apparaat met zich meebrengt. **Kinderen** mogen niet met het apparaat spelen. **Kinderen** mogen het apparaat niet schoonmaken of **onderhoud plegen**, tenzij ze ouder zijn dan 8 jaar en onder toezicht staan. **Kinderen jonger dan 8 jaar** mogen zich niet in de buurt van het apparaat en de aansluitingskabel bevinden.
- Laat het apparaat **nooit** zonder toezicht werken.
- Gebruik het apparaat uitsluitend in gesloten ruimten.

- Het apparaat mag alleen gebruikt worden als het zich in goede technische en veilige staat bevindt.
- Voorkom dat kinderen in contact kunnen komen met verpakkingsmaterialen als plastic zakken en elementen van polystyreen.
Verstikkingsgevaar!
- Onderhoud- en reparatiewerkzaamheden mogen alleen door gekwalificeerde vaklui worden uitgevoerd, onder gebruikmaking van originele reserveonderdelen en accessoires. **Probeer u nooit zelf het apparaat te repareren!**
- Gebruik uitsluitend accessoires en onderdelen die door de fabrikant worden aanbevolen. De garantie vervalt als er andere accessoires worden gebruikt, ze kunnen gevaarlijk zijn voor de gebruiker, schade aan het apparaat veroorzaken en leiden tot lichamelijke letsel.
- Om gevaren te vermijden en om de optimale werking te garanderen mag het apparaat zonder uitdrukkelijke toestemming van de fabrikant niet veranderd of omgebouwd worden.



GEVAAR! Gevaar voor elektrische schokken!

Houd u aan onderstaande veiligheidsaanwijzingen om het gevaar te voorkomen.

- Let erop dat de voedingskabel niet in contact komt met warmtebronnen en scherpe randen. Laat de voedingskabel niet van de tafel of het aanrecht naar beneden hangen. Zorg ervoor dat niemand op de kabel kan stappen of erover kan struikelen.
- De voedingskabel niet knikken, pletten of knopen en altijd volledig uitrollen. Plaats het apparaat of andere voorwerpen nooit op de voedingskabel.
- Leg de voedingskabel niet op vloerbedekking of andere brandbare materialen. De voedingskabel niet bedekken. Houd de voedingskabel verwijderd van de werkplek en dompel hem niet onder in water of andere vloeistoffen.
- Controleer de voedingskabel regelmatig op beschadigingen. Het apparaat niet gebruiken wanneer de voedingskabel beschadigd is. Laat een beschadigde voedingskabel vervangen door de servicedienst of een gekwalificeerde elektricien om gevaar te voorkomen.

- Trek de voedingskabel altijd aan de stekker uit het stopcontact.
- Het apparaat nooit aan de voedingskabel verplaatsen, optillen of voortbewegen.
- Maak de behuizing onder geen enkel beding open. Bij aanraking van de elektrische aansluitingen of veranderingen van de elektrische of mechanische constructie bestaat gevaar voor elektrische schokken.
- Dompel het apparaat, de voedingskabel en de stekker nooit onder in water of andere vloeistoffen.
- Gebruik geen bijtende reinigingsmiddelen en zorg ervoor, dat er geen water in het apparaat komt.
- Het apparaat **nooit** bedienen met natte of vochtige handen of terwijl u op een natte vloer staat.
- Trek de stekker uit het stopcontact
 - als u het apparaat niet gebruikt;
 - als er tijdens het gebruik storingen optreden;
 - vóór reiniging van het apparaat.

1.2 Symboolverklaring

Belangrijke veiligheids- en technische instructies zijn in deze gebruiksaanwijzing aangeduid door symbolen. Deze instructies moeten bij het gebruik van dit apparaat absoluut in acht worden genomen om ongelukken, gevaar voor personen of materiële schade te vermijden.



GEVAAR!

Dit symbool wijst op direct gevaar dat kan leiden tot ernstig lichamelijk letsel of de dood.



WAARSCHUWING!

Dit symbool wijst op onveilige situaties die kunnen leiden tot zwaar lichamelijk letsel of de dood.



VOORZICHTIG!

Dit symbool wijst op de mogelijkheid van het ontstaan van onveilige situaties die kunnen leiden tot lichte verwondingen of beschadiging, storingen in de werking of vernietiging van het apparaat.



TIP!

Dit symbool wijst op adviezen en informatie waarmee de bediening van het apparaat efficiënt en storingsvrij blijft.

1.3 Reglementair gebruik

Veilige exploitatie van het apparaat is uitsluitend gewaarborgd bij gebruik dat in overeenstemming is met zijn bestemming en in lijn met de gegevens uit de gebruiksaanwijzing.

Alle technische handelingen, inclusief montage en onderhoud, mogen uitsluitend worden uitgevoerd door een gekwalificeerde klantenservice.

Het apparaat is bedoeld voor thuisgebruik en soortgelijk gebruik, zoals bijvoorbeeld:

- In keukens voor medewerkers van winkels, bureaus of soortgelijke bedrijfhuishoudelijke gebieden;
- landbouwbedrijven;
- door klanten in hotels, motels en andere ongebruikelijke woonlocaties;
- in ontbijtlokalen.

De **handendroger** is **uitsluitend** bestemd voor het **drogen van de handen**.

Het apparaat is geschikt voor toepassing in badkamers, toiletten en keukens.



VOORZICHTIG!

Elk gebruik van het apparaat voor andere en/of afwijkende doeleinden dan waarvoor het bestemd is, is verboden en wordt aangemerkt als niet in overeenstemming met zijn bestemming.

Alle vorderingen, ongeacht in welke vorm op de fabrikant en/of zijn gemachtigde met betrekking tot schade die is veroorzaakt door oneigenlijk gebruik, zijn uitgesloten.

Voor alle schade die is veroorzaakt door verkeerde bediening van het apparaat is alleen en uitsluitend de gebruiker aansprakelijk.

2. Algemeen

2.1 Aansprakelijkheid en vrijwaring

Alle gegevens en tips die zijn opgenomen in deze gebruiksaanwijzing zijn samengesteld rekening houdend met de geldende voorschriften, de actuele technische stand van zaken en onze langdurige inzichten en ervaring.

Ook de tekst van deze gebruiksaanwijzing is zo goed mogelijk vertaald. Wij zijn echter niet aansprakelijk voor eventuele fouten in de vertaling. Doorslaggevend is de bijgevoegde Duitse versie van deze gebruiksaanwijzing.

Het geleverde apparaat kan bij speciale bestellingen, aanvullende bestelopties of vanwege de nieuwste technische ontwikkelingen afwijken van de hier beschreven regels en grafische afbeeldingen.



VOORZICHTIG!

Lees deze gebruiksaanwijzing aandachtig door, voordat u handelingen verricht met het apparaat, met name voordat u het in gebruik neemt.

De producent is niet aansprakelijk voor de schade en gebreken die zijn ontstaan als gevolg van:

- het niet in acht nemen van de aanwijzingen voor bediening en reiniging;
- oneigenlijk gebruik;
- het aanbrengen van wijzigingen door de gebruiker;
- de toepassing van ongeoorloofde reserveonderdelen.

Wij behouden ons het recht voor om technische veranderingen in het product aan te brengen die leiden tot verbetering van de gebruikseigenschappen en de verdere ontwikkeling van het apparaat.

2.2 Auteursrecht

De gebruiksaanwijzing en de erin opgenomen teksten, tekeningen, foto's en andere afbeeldingen zijn auteursrechtelijk beschermd. Niets (ook gedeeltelijk) uit deze uitgave mag in ongeacht welke vorm worden veelevoudigd, verwerkt en/of gepubliceerd zonder voorafgaande schriftelijke toestemming van de fabrikant. Overtreding van het bovenstaande verplicht tot schadevergoeding. Wij behouden ons het recht voor tot verdere vorderingen.



TIP!

De inhoudelijke gegevens, teksten, tekeningen, foto's en andere afbeeldingen vallen onder het auteursrechten het recht op de bescherming van de industriële eigendom. Ieder misbruik is strafbaar.

2.3 Verklaring van Conformiteit



Het apparaat beantwoordt aan de actuele EU-normen en richtlijnen. Dit bevestigen we in de EG-verklaring van Conformiteit. Indien gewenst, sturen we u graag de betreffende Verklaring van Conformiteit toe.

3. Transport, verpakking en bewaring

3.1 Controle bij aflevering

Als het apparaat afgeleverd is, onmiddellijk controleren of het compleet en zonder transportschade is. Als er duidelijk zichtbare transportschade is, het geleverde apparaat niet of alleen onder voorbehoud aannemen.

De schade opschrijven op de transportdocumenten/ het leveringsdocument van de leverancier. Vervolgens reclameren.

Verborgene gebreken onmiddellijk nadat ze zijn geconstateerd, reclameren, omdat eisen tot schadevergoeding alleen binnen de reclamatieperiode mogelijk zijn.

3.2 Verpakking

Gooi het verpakkingsmateriaal van het apparaat niet weg. U kunt het eventueel gebruiken voor het bewaren van het apparaat, bij een verhuizing of als u het apparaat bij eventuele schade aan ons servicepunt moet sturen. Verwijder voor de ingebruikname het buitenste en binnenste verpakkingsmateriaal volledig van het apparaat.



TIP!

Indien u de verpakking wilt weggoien, let dan op de in uw land geldende regels. Lever het verwerkbare verpakkingsmateriaal aan voor recycling.

Controleer of het apparaat en de accessoires compleet zijn. Indien er onderdelen ontbreken, neem dan contact op met onze Klantenservice.

3.3 Bewaring

Bewaar de gesloten verpakking tot de installatie en volgens de op de buitenkant aangebrachte plaats- en bewaringsmarkering.

Verpakte apparaten alleen als volgt bewaren:

- Niet buitenshuis bewaren.
- Droog en stofvrij bewaren.
- Niet blootstellen aan agressieve middelen.
- Tegen straling van de zon beschermen.
- Mechanische schokken vermijden.
- Bij langere bewaring (> 3 maanden) regelmatig de algemene toestand van alle bestanddelen en van de verpakking controleren. Indien nodig verbeteren of vernieuwen.

4. Specificaties

4.1 Overzicht van onderdelen



- 1** Digitale display
- 2** AAN/UIT-schakelaar
- 3** Led-verlichting (rood)
- 4** Onderste sensor
- 5** Bovenste sensor
- 6** Lijst met luchtblazers (2)
- 7** Behuizing
- 8** Wateropvangbak

4.2 Technische Gegevens

Naam	Handdroger Jet 1800 voor wandmontage
Art.-Nr.:	850002
Uitvoering:	kunststof behuizing met zilvergrijze coating
Aansluitwaarden:	1,8 kW / 230 V 50 Hz
Afmetingen:	B 295 x D 240 x H 650 mm
Luchtcapaciteit:	ca. 47 liter/sec.
Gewicht:	10,2 kg
Accessoires:	bevestigingsmateriaal

Wijzigingen voorbehouden!

Eigenschappen

- 2 luchtblazers met hoge capaciteit voor snel en grondig drogen van de handen. Deze efficiënte methode voor het drogen van de handen is hygiënisch en economisch.
- Infraroodactivering zonder contact
- Automatisch uitschakelen na 30 seconden
- Digitale display
- Rode led-verlichting in de luchtschacht
- Afneembare wateropvangbak onder het apparaat, inhoud: 0,5 liter
- Luchtfilter

5. Installatie en bediening

5.1 Installatie

Bevestiging

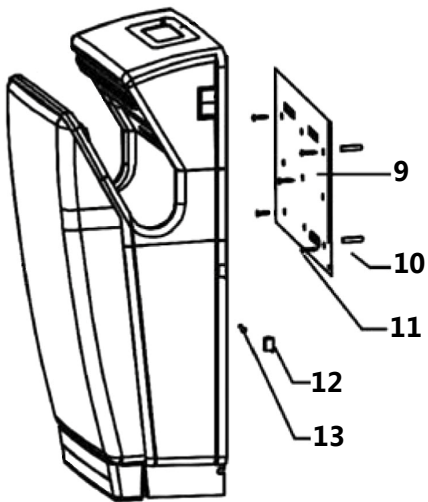
- Pak het apparaat uit en verwijder het verpakkingsmateriaal.



VOORZICHTIG!

Verwijder nooit het typeplaatje en waarschuwingsaanduidingen van het apparaat.

- Bereid alles voor de montage van het apparaat voor.
- Monteer de handdroger indien mogelijk op een plaats direct tussen de wastafel en de uitgang, zodat de gebruiker het apparaat makkelijk kan bereiken.
- Monteer het apparaat op de muur, op een hoogte van 800 - 850 mm van de vloer.



- 9** Bevestigingsplaatje
- 10** Plug
- 11** Schroef
- 12** Afdekplaatje bevestigingsschroef
- 13** Bevestigingsschroef

- Maak beide bevestigingsschroeven **13** die zich onder de afdekplaatjes **12** bevinden los.
- Haal vervolgens het bovenste bevestigingsplaatje **9** van de achterkant van het apparaat, door ze uit de ophanginrichting naar beneden te schuiven.

- Markeer op de gewenste hoogte de boorgaten op de muur met behulp van het bevestigingsplaatje. Boor de gaten en stop de pluggen **10** erin. Schroef met de meegeleverde schroeven **11** het bevestigingsplaatje **9** aan de muur.
- Hang de handdroger op het bevestigingsplaatje **9** zodat hij stabiel aan de klemmen van het bevestigingsplaatje **9** hangt.
- Voordat u de handdroger aan het bevestigingsplaatje hangt moet u de voedingskabel door de kabeldoorlaten op de achterkant van het apparaat leiden en hem daaraan vastmaken.
- Schroef de bevestigingsschroeven **13** aan en bevestig de afdekplaatjes **12** van de bevestigingsschroeven.
- Hang het apparaat zodanig op dat de stekker altijd bereikbaar is om het apparaat indien nodig snel uit te kunnen schakelen.

Aansluiting



GEVAAR! Gevaar voor elektrische schokken!

Wanneer het apparaat niet juist is geïnstalleerd kan het lichamelijk letsel veroorzaken!

Vergelijk de gegevens van het lokale elektriciteitsnet met de technische gegevens van het apparaat (zie het typeplaatje) voordat u het installeert. Sluit het apparaat alleen aan wanneer deze volledig met elkaar overeenstemmen!

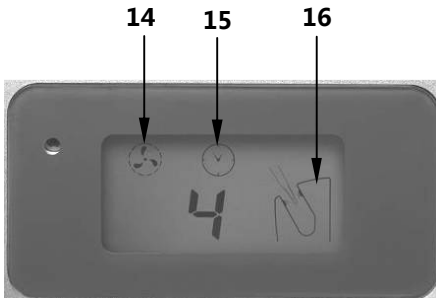
Het apparaat mag uitsluitend aangesloten worden op correct geïnstalleerde, enkelvoudige gearde stopcontacten.

- Elk elektrisch circuit van stopcontacten moet met minstens 16A afgezekerd worden. Sluit het toestel enkel direct op een wandstopcontact aan; verdelers of meervoudige stopcontacten mogen niet gebruikt worden.

5.2 Bediening

- Sluit het apparaat aan op een geschikt stopcontact.
- Schakel het apparaat in met behulp van de **AAN/UIT**-schakelaar.
- Op de digitale display verschijnt de werkingsmodus, de tijd klok „0“ en een visuele instructie voor de plaatsing van de handen in het apparaat.
- De rode led-verlichting in de luchtschacht gaat branden.

Digitale display



14 Aanduiding werkingsmodus

15 Tijd klok

16 Visuele instructie

Drogen van de handen

- Plaats de handen diep in de luchtschacht. De bovenste en onderste infraroodsensoren worden geactiveerd en het apparaat schakelt automatisch in.
- De warme lucht uit de luchtblazers droogt de handen.
- De werkingsmodus en de tijd in seconden worden getoond. Na 30 seconden schakelt apparaat automatisch uit.
- Als uw handen droog zijn, haalt u ze uit de luchtschacht. Hierdoor worden de infraroodsensoren gedeactiveerd en het apparaat schakelt automatisch uit. Alleen de ventilator werkt nog 3 seconden door om het apparaat af te koelen.
- Het apparaat is uitgerust met een wateropvangbak die u regelmatig moet schoonmaken.
- Wanneer u het apparaat enige tijd niet gebruikt, schakel het dan uit met behulp van de **AAN/UIT**-schakelaar en koppel het los van het lichtnet (haal de stekker uit het stopcontact!).



6. Reiniging



WAARSCHUWING!

Koppel het apparaat los van het elektriciteitsnet (trek de stekker eruit!) voordat u begint met schoonmaken.

Het apparaat is niet geschikt om met een directe waterstraal af te spoelen. In verband hiermee mag u geen hogedruk waterstraal gebruiken om het apparaat te reinigen!

Zorg ervoor dat er geen water in het apparaat kan komen.

- Maak het apparaat regelmatig schoon.
- Maak de behuizing van het apparaat schoon met behulp van een zacht, vochtig doekje en een desinfecterend schoonmaakmiddel.
- Gebruik **nooit** agressieve schoonmaakmiddelen of sprays.
- Haal de wateropvangbak van het apparaat, leeg hen en maak hem regelmatig schoon met warm water en een mild schoonmaakmiddel. Maak de wateropvangbak zorgvuldig droog, voordat u hem opnieuw monteert.
- Gebruik voor het schoonmaken nooit brandbare schoonmaakmiddelen (spiritus ed.), omdat zij **brand- en explosiegevaar kunnen opleveren** als u het apparaat opnieuw inschakelt.
- Gebruik uitsluitend zachte doekjes, pas **nooit** ruwe schuursponsjes toe die het oppervlak van het apparaat kunnen bekrassen.
- Gebruik na het reinigen een zacht, droog doekje om de oppervlakten droog te maken en te polijsten.

Het opbergen van het apparaat

- Als het apparaat gedurende langere tijd niet zal worden gebruikt dient deze te worden gereinigd volgens de bovenstaande beschrijving en opgeborgen op een droge plaats, beschermd tegen vorst, zon en kinderen. Geen zware voorwerpen op het apparaat plaatsen.

7. Afvalverwijdering

Oude apparaten

Het gebruikte apparaat moet worden verwijderd in overeenstemming met in uw land geldende voorschriften. Aanbevolen wordt om contact op te nemen met een bedrijf dat gespecialiseerd is in verwijdering.



WAARSCHUWING!

Om misbruik en de daaraan verbonden gevaren te voorkomen, maakt u uw oude apparaat vóór de verwijdering onbruikbaar. Het apparaat uit het stopcontact halen en de aansluitkabel uit het apparaat verwijderen.



VOORZICHTIG!



Bij de verwijdering van het apparaat dient u de in uw land geldende voorschriften in acht te nemen.