

23180



300800

Bartscher GmbH
Franz-Kleine-Str. 28
D-33154 Salzkotten
Njemačka

tel. +49 5258 971-0
fax.: +49 5258 971-120
Servisna infolinija: +49 5258 971-197
www.bartscher.com



Verzija: 1.0

Datum izdavanja: 2021-06-21

Originalne upute za uporabu

1	Sigurnost	2
1.1	Objašnjenje sigurnosnih upozorenja	2
1.2	Sigurnosne napomene	3
1.3	Korištenje u skladu s namjenom	5
1.4	Nenamjenska uporaba	5
2	Opće informacije	6
2.1	Odgovornost i jamstvo	6
2.2	Zaštita autorskih prava	6
2.3	Izjava o sukladnosti	6
3	Transport, pakiranje i čuvanje	7
3.1	Kontrola isporuke	7
3.2	Pakiranje	7
3.3	Čuvanje	7
4	Tehnički podaci	8
4.1	Tehnički podaci	8
4.2	Popis sklopova uređaja	9
4.3	Funkcije uređaja	12
5	Instalacija i rukovanje	13
5.1	Instalacija	13
5.2	Rukovanje	14
6	Čišćenje	20
6.1	Napomene vezane za sigurnost tijekom čišćenja	20
6.2	Čišćenje	21
7	Moguće smetnje	21
8	Zbrinjavanje	22



Prije početka korištenja uređaja pažljivo pročitajte upute za uporabu, pa ih čuvajte na lako dostupnom mjestu!

Ove upute za uporabu sadrže opis instalacije uređaja, rukovanja uređajem i održavanja te važan su izvor informacija i korisnički priručnik. Poznavanje svih napomena koje se odnose na sigurnost i korištenje uređaja uvjet je za siguran i pravilan rad s uređajem. Osim toga treba primjenjivati propise o sprečavanju nezgoda, propise o zaštiti na radu te pravne regulative koje su na snazi na području primjene uređaja.

Prije početka rada s uređajem, a pogotovo prije pokretanja uređaja, pročitajte ove upute za uporabu, kako biste izbjegli tjelesne ozljede i materijalnu štetu. Nepravilnom uporabom možete oštetiti uređaj.

Ove upute za uporabu su integralni dio proizvoda i treba ih čuvati blizu uređaja da u svakom trenutku budu dostupne korisniku. Ako uređaj dajete na korištenje drugoj osobi, obavezno priložite i ove upute za uporabu.

1 Sigurnost

HR

Uređaj je konstruiran u skladu važećim tehničkim načelima. Međutim, uređaj može postati izvor opasnosti zbog nestručne ili nenamjenske uporabe. Sve osobe koje koriste uređaj moraju poštivati informacije sadržane u ovim uputama i pridržavati se sigurnosnih napomena.

1.1 Objašnjenje sigurnosnih upozorenja

Bitne sigurnosne napomene i informacije vezane za sigurnost korisnika su u dotičnim uputama označene odgovarajućim sigurnosnim upozorenjima. Treba se bezuvjetno pridržavati tih uputa kako bi se izbjegle nezgode, tjelesne povrede i materijalna šteta.



OPASNOST!

Sigurnosno upozorenje **OPASNOST** upozorava na rizik od nastanka teških tjelesnih povreda ili smrti kod korisnika koji ne izbjegava opisanu opasnost.



UPOZORENJE!

Signalna riječ **UPOZORENJE** označava moguću opasnost koja može uzrokovati srednje ili teške tjelesne ozljede ili smrt ako se ne izbjegne.

**OPREZ!**

Sigurnosno upozorenje **OPREZ** upozorava na rizik od nastanka lakših ili umjerenih povreda kod korisnika koji ne izbjegava opisanu opasnost.

PAŽNJA!

Signalna riječ **PAŽNJA** upozorava na moguću opasnost nastanka materijalne štete do koje može doći ako korisnik ne poštuje sigurnosne napomene.

NAPOMENA!

Simbol **NAPOMENA** pruža korisniku druge informacije i napomene vezane za korištenje uređaja.

1.2 Sigurnosne napomene

HR

Električna struja

- Preveliki mrežni napon ili nepravilna instalacija mogu uzrokovati strujni udar.
- Uređaj možete priključiti samo u slučaju kad podaci s tipske pločice uređaja u potpunosti odgovaraju mrežnom naponu.
- Kako biste izbjegli kratki spoj, uređaj održavajte suhim.
- Ako tijekom rada dođe do smetnji odmah isključite uređaj iz električnog napajanja.
- Utikač ne dirajte mokrim rukama.
- Nikada ne dirajte uređaj koji je pao u vodu. Odmah isključite uređaj iz električnog napajanja.
- Sve popravke i otvaranje kućišta mogu izvoditi isključivo specijalizirani radnici i odgovarajuće servisne radionice.
- Uređaj ne premještajte na način da ga nosite za priključni kabel.
- Spriječite kontakt priključnog kabela s izvorima topline i s oštrim rubovima.
- Priključni kabel nemojte savijati, stiskati niti vezati.
- Kabel uređaja uvijek razmotajte do kraja.
- Uređaj i druge predmete nikada ne stavljajte na priključni kabel.
- Prilikom isključivanja uređaja iz električnog napajanja, uvijek pridržite utikač.

- Redovito kontrolirajte stanje mrežnog kabela kako biste se uvjerali da nije oštećen. Ne koristite uređaj s oštećenim mrežnim kabelom. Ako je mrežni kabel oštećen, obratite se servisnoj radionici ili kvalificiranom električaru za njegovu zamjenu pa ćete spriječiti moguće opasnosti.

Vruće površine

- Za vrijeme rada uređaja njegove površine postaju jako vruće. Opasnost od nastanka opekline. Visoka temperatura se održava i nakon isključivanja uređaja.
- Ne dirajte vruće površine uređaja. Koristite dostupne upravljačke elemente i ručke.
- Uređaj možete premještati i čistiti tek nakon što se isti potpuno ohladi.
- Na vruće površine nemojte liti hladnu vodu niti zapaljive tekućine.

Eksploatacija samo pod nadzorom

- Uređaj upotrebljavajte samo ako je pod nadzorom.
- Uvijek budite blizu uključenog uređaja.

HR

Rukovatelji

- S uređajem može rukovati samo kvalificirano i obučeno stručno osoblje.
- Ovaj uređaj ne smiju koristiti osobe (uključujući i djecu) sa smanjenim fizičkim, osjetilnim ili mentalnim sposobnostima te osobe koje nemaju dovoljno iskustva ili znanja.
- Djecu treba nadgledati kako biste bili sigurni da se ne igraju s uređajem niti ga ne pokreću.

Nepripravna uporaba

- Nenamjenska ili nestručna uporaba može dovesti do oštećivanja uređaja.
- Uređaj smijete koristiti samo onda ako njegovo tehničko stanje nije upitno i omogućava siguran rad s uređajem.
- Uređaj može biti korišten samo ako su svi njegovi priključci napravljeni u skladu s propisima.
- Uređaj se može koristiti samo ako je čisti.
- Upotrebljavajte isključivo originalne zamjenske dijelove. Nikada nemojte samostalno popravljati uređaj.
- Zabranjeno je izvoditi izmjene ili modifikacije uređaja.

1.3 Korištenje u skladu s namjenom

Svaka uporaba uređaja u druge svrhe ili primjena koja se razlikuje od namjenske, dolje opisane primjene, zabranjena je i smatra se nenamjenskom uporabom.

Sljedeća uporaba je u skladu s namjenom:

- Zatvaranje hrane u odgovarajućim posudama za obroke.

1.4 Nenamjenska uporaba

Nenamjenska uporaba može dovesti do tjelesnih povreda korisnika ili materijalnih šteta uzrokovanih opasnim strujnim naponom, vatrom ili visokom temperaturom.

Uređaj koristite samo na način koji je opisan u ovim uputama za uporabu.

2 Opće informacije

2.1 Odgovornost i jamstvo

Sve informacije i napomene, sadržane u ovim uputama za uporabu, pripremljene su u skladu s važećim propisima, s aktualnim konstrukcijskim i inženjerskim rješenjima te s našim stručnim znanjem i dugogodišnjem iskustvom. Ako se radi o posebnoj modelu ili su naručene dodatne opcije uređaja, a također u slučaju primjene najnovijih tehničkih rješenja, isporučen uređaj se donekle može razlikovati od informacija i slika iz ovih uputa za uporabu.

Proizvođač ne snosi nikakvu odgovornost za štete i smetnje u radu uređaja nastale zbog:

- nepridržavanja napomena,
- nenamjenske uporabe,
- uvođenja tehničkih promjena od strane korisnika,
- uporabe nedozvoljenih zamjenskih dijelova.

Pridržavamo pravo na uvođenje tehničkih izmjena u proizvodnju, s ciljem optimalizacije korisničkih svojstava uređaja i poboljšavanja njegovog rada.

HR

2.2 Zaštita autorskih prava

Ove upute za uporabu i sve tekstove, crteže, slike i druge elemente sadržane u uputama podliježu zaštiti autorskih prava. Bez pismenog odobrenja proizvođača zabranjeno je kopiranje sadržaja ovih uputa u bilo kojem obliku i na bilo koji način (uključujući i fragmente uputa) te korištenje i / ili prosljeđivanje tog sadržaja trećim osobama. Kršenje gore spomenutog će imati za posljedicu obavezu isplatu odštete. Pridržavamo pravo na daljnja potraživanja.

2.3 Izjava o sukladnosti

Uređaj zadovoljava važeće norme i zahtjeve Europske unije. Gore spomenuto potvrđujemo u Izjavi o sukladnosti EZ. Ako to bude potrebno, rado Vam pošaljemo odgovarajuću Izjavu o sukladnosti.

3 Transport, pakiranje i čuvanje

3.1 Kontrola isporuke

Nakon isporuke uređaja provjerite jesu li priloženi svi njegovi elementi i nije li došlo do oštećivanja uređaja tijekom transporta. Ako pronađete tragove oštećenja nastalih za vrijeme transporta, nemojte prihvatiti uređaj ili ga prihvatite uvjetno. Na transportnim dokumentima/ izvještaju o prijevozu robe transportne firme navedite opseg oštećenja i podnesite zahtjev za reklamaciju. Skrivena oštećenja prijavite čim ih pronađete jer se reklamacija može prijaviti samo u određenom roku za podnošenje zahtjeva za reklamaciju.

Ako ustanovite da nedostaje neki dio ili pribor, kontaktirajte našu Službu za korisnike.

3.2 Pakiranje

Nemojte bacati kartonsku ambalažu. Može biti potrebna za čuvanje uređaja, prilikom transporta ili za vrijeme otpreme uređaja u servisnu radionicu ako bi došlo do smetnji u radu uređaja.

Ambalaža i pojedinačni pakirni elementi su napravljeni od materijala koji podliježu reciklaži. Radi se o plastičnim folijama i vrećama te kartonskoj ambalaži.

Prilikom zbrinjavanja pakiranja poštuju propise koji su na snazi u državi korisnika. Reciklirajte pakirni materijal koji se može ponovo upotrijebiti.

3.3 Čuvanje

Ambalažu ostavite zatvorenu sve do trenutka instalacije uređaja, a za vrijeme čuvanja uvažavajte oznake navedene s vanjske strane, a koje se odnose na način postavljanja i skladištenja. Pakiranje čuvajte samo u sljedećim uvjetima:

- u zatvorenim prostorijama
- u suhim uvjetima bez prašine
- podalje od agresivnih sredstava
- na mjestu zaštićenom od sunčanog svjetla
- na mjestu zaštićenom od mehaničkih udaraca.

U slučaju duljeg čuvanja (preko tri mjeseca), redovito prekontrolirati stanje svih dijelova te ambalaže. Po potrebi pakiranje zamijenite s novim.

4 Tehnički podaci

4.1 Tehnički podaci

Naziv:	Aparat za zavarivanje 23180
Broj artikla:	300800
Materijal:	Nehrđajući čelik
Dimenzije posude za obroke (Š. x D. x V.) u mm:	178 x 227 x 50
Širina folije u:	185
Temperatura zavarivanja max. w °C:	150
Vrijeme zagrijavanja (u min.):	7 - 8
Duljina kabela u m:	1,5
Priključna snaga:	0,7 kW 220-240 V 50 Hz
Dimenzije (Š. x D. x V.) u mm:	240 x 570 x 275
Težina u kg:	11,4

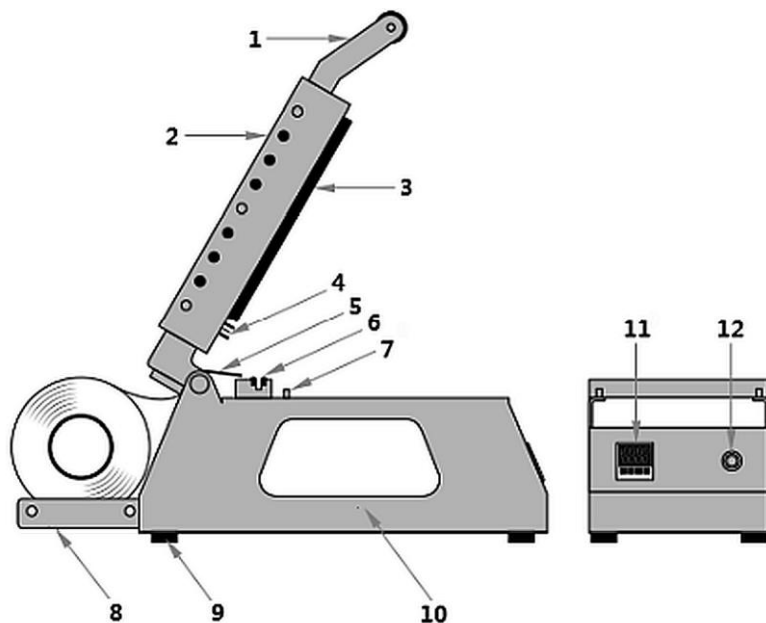
HR

Pridržavamo pravo na uvođenje tehničkih izmjena!

Verzija / karakteristike

- Verzija: poluautomatska
- Digitalni displej
- Upravljanje: elektronsko
- Kontrola vakuuma: elektronska
- Ukjučno/isključna sklopka
- Kontrolna lampica uklj./isklj.
- Karakteristike ručaka:
 - gumeni sloj
 - termička izolacija

4.2 Popis sklopova uređaja



- | | |
|---------------------------------|--------------------------------|
| 1. Ručka | 2. Poklopac |
| 3. Grijana ploča za zavarivanje | 4. Nož sa zupcima |
| 5. Valjak –vodilica za foliju | 6. Nosač za sekciju folije |
| 7. Vijci za pozicioniranje | 8. Polica za foliju |
| 9. Nožice (4x) | 10. Kućište |
| 11. Regulator temperature | 12. Uključno/isključna sklopka |

Crtež 1

Dodatni pribor (van opsega isporuke!)

Matrica 23180-1

Materijal: aluminij

Verzija: jednodijelna

Projektirana za: posude za obroke 23180-1

Karakteristike: rubna silikonska traka

Dimenzije: Š. 233 x D. 222 x V. 10 mm

Težina: 0,45 kg

Br. art.: 300801



Matrica 23180-2

Materijal: aluminij

Verzija: 2-dijelna

Projektirana za do: posude za obroke 23180-2

Karakteristike: rubna silikonska traka

Dimenzije: Š. 233 x D. 222 x V. 10 mm

Težina: 0,5 kg

Br. art.: 300802



HR

Matrica 23180-3

Materijal: aluminij

Verzija: 3-dijelna

Projektirana za: posude za obroke 23180-3

Karakteristike: rubna silikonska traka

Dimenzije: Š. 233 x D. 222 x V. 10 mm

Težina: 0,55 kg

Br. art.: 300803



Tehnički podaci

Posuda za obroke 23180-1

Materijal: polipropilen

Boja: crna

Verzija: jednodijelna

Namijenjena za: topla i hladna jela

Dimenzije posude za obroke: Š. 227 x
D. 178 x V. 50 mm

Stupanj napunjenosti maks.: 1400 ml

Prikladna za mikrovalne pećnice

Jedinica narudžbe: 50 kom.

Karakteristike: ne utječe na okus hrane

Dimenzije: Š. 227 x D. 178 x V. 350 mm

Težina: 1,0 kg

Br. art.: 300804



Posuda za obroke 23180-2

Materijal: polipropilen

Boja: crna

Verzija: 2-dijelna

Namijenjena za: tople i hladne obroke

Dimenzije posude za obroke: Š. 227
x d. 178 x V. 40 mm

Stupanj napunjenosti maks.: 1070 ml (490 ml,
580 ml)

Prikladna za mikrovalne pećnice

Jedinica narudžbe: 50 kom.

Karakteristike: ne utječe na okus hrane

Dimenzije: Š. 227 x D. 178 x V. 330 mm

Težina: 1,0 kg

Br. art.: 300805



HR

Posuda za obroke 23180-3

Materijal: polipropilen

Boja: crna

Verzija: 3-dijelna

Namijenjena za: tople i hladne obroke

Dimenzije posude za obroke: Š.
227 x D. 178 x V. 40 mm

Stupanj napunjenosti maks.: 980 ml (210 ml,
300 ml, 470 ml)

Prikladna za mikrovalne pećnice

Jedinica narudžbe: 50 kom.

Karakteristike: ne utječe na okus hrane

Dimenzije: Š. 227 x D. 178 x V. 330 mm

Težina: 1,0 kg

Br. art.: 300806



Folija za zavarivanje 23180

Set koji se sastoji od 2 valjka

Namijenjena za: tople i hladne obroke

Materijal: PET, LDPE

Širina valjka: 18,5 cm

Dužina valjka: 250 mm

Debljina folije: 0,1 cm

Površinska težina: 54 g/m²

Dimenzije: Š. 324 x D. 162 x V. 185 mm

Težina: 5,8 kg

Br. art.: 300807



HR

4.3 Funkcije uređaja

Aparat za zavarivanje je namijenjen za zatvaranje hladnih i toplih obroka u odgovarajućim posudama za obroke uz pomoć folije za zavarivanje.

Za vani, s dostavom ili kao catering: topla i hladna jela su nepropusno zatvorena, pripremljena za transport i zaštićena od virusa. Ništa se neće proliti niti izmiješati - što podrazumijeva veću higijenu, čistoću i svježinu tijekom transporta i čuvanja obroka.

5 Instalacija i rukovanje

5.1 Instalacija

Raspakiranje / postavljanje

- Uređaj raspakirajte, odstranite sve vanjske i unutrašnje pakirne elemente te transportne zaštite.



OPREZNO!

Opasnost od gušenja!

Spriječite mogućnost da djeca imaju pristup pakirnim materijalima kao što su plastične vrećice i elementi od stiropora.

- Ako se na uređaju nalazi zaštitna folija, treba je odstraniti. Zaštitnu foliju skidajte polako da ne ostanu tragovi ljepila. Eventualne ostatke ljepila odstranite odgovarajućim razrjeđivačem.
- Postupajte oprezno kako ne bi došlo do oštećivanja tipske pločice i sigurnosnih upozorenja na uređaju.
- **Nikada** ne postavljajte uređaj u vlažnom ili mokrom okruženju.
- Uređaj postavite na način koji omogućava pristup priključcima i brzo isključivanje u slučaju nužde.
- Uređaj postavljajte na površini sljedećih karakteristika:
 - ravna, dovoljno izdržljiva, otporna na vodu, suha i otporna na visoku temperaturu
 - dovoljno velika da bi se moglo neometano raditi s uređajem
 - lako dostupna
 - s dobrom ventilacijom.
- Zadržite dovoljan razmak od rubova stola. Uređaj bi se mogao prevrnuti i pasti.
- Zadržite barem 10 cm razmaka od zapaljivih zidova i predmeta.

HR

Priključivanje na struju

- Provjerite da li se tehnički podaci uređaja (navedeni na tipskoj pločici) podudaraju s podacima lokalne električne mreže.
- Uređaj uključite u pojedinačnu dovoljno osiguranu utičnicu sa zaštitnim vodom. Uređaj ne uključujte u višekratnu utičnicu.
- Priključni kabel treba rasporediti na takav način da ga nitko ne može nagaziti niti se zbog njega spotaknuti.

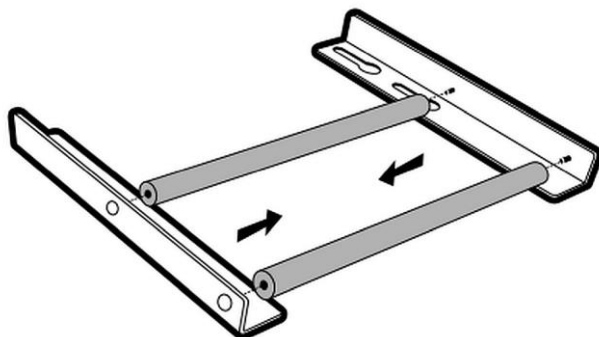
5.2 Rukovanje

Prije prve uporabe

1. Prije svake uporabe pažljivo očistite uređaj i radne površine , u skladu s napomenama iz točke 6 „**Čišćenje**“.
2. Nakon toga uređaj pažljivo osušite.

Montaža police za foliju

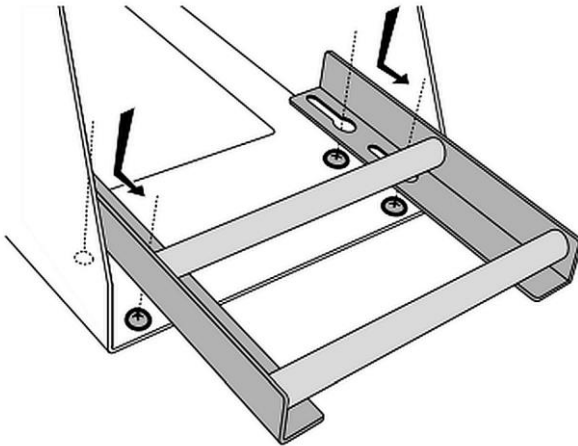
1. Popustite četiri vijka sa stražnje strane uređaja za 3 puna okretaja (crtež 2).
2. Montirajte 4 elementa prihвата za valjak na vijcima za pozicioniranje.



HR

Crtež 2

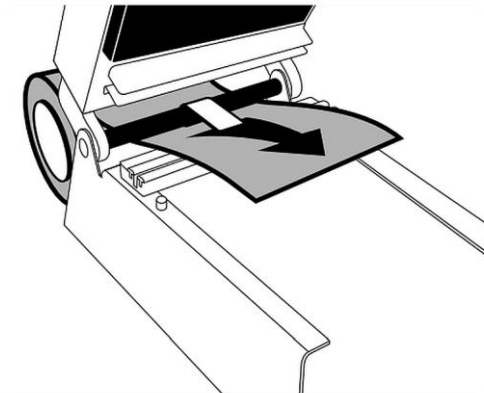
3. Pidržite elemente zajedno i stavite ih na 4 glave vijaka (crtež 3).
4. Ispustite ih i prihvat za valjak povucite prema sebi.



Crtež 3

5. Na kraju ponovo stegnite četiri vijka.

Instalacija valjka –vodilice za foliju



Crtež 4

1. Valjak postavite na policu za foliju tako da je početak folije usmjeren prema gore.

Nalazi se ona na stražnjoj strani uređaja.

2. Razvucite 15 - 20 cm folije i uvedite ju ispod valjka –vodilice za foliju i iznad rezača folije.

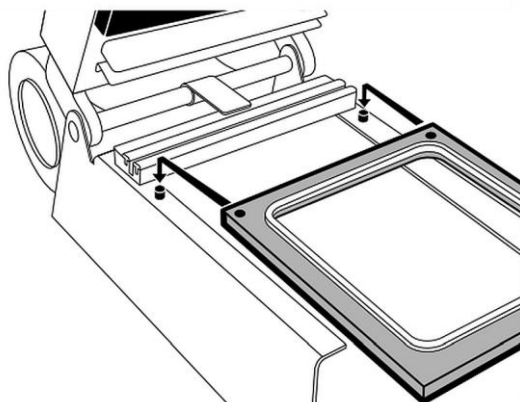
POZOR!

Uvijek obratite pozornost da se donja strana folije dotiče zavarivanog ruba posude za obroke.

Instalacija matrice

Matrica drži i podupire posude za obroke, zahvaljujući čemu oko svake pregrade nastaje nepropustan sloj.

Matrica u 3 različite verzije (jednodijelna, 2-dijelna ili 3-dijelna) je dostupna kao dodatna opcija. Pogledajte podatke iz poglavlja „**Dodatni pribor**”.



HR

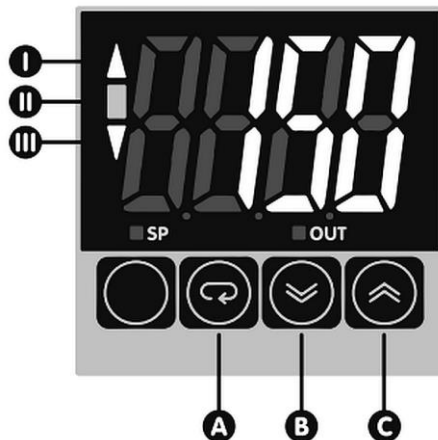
Crtež 5

1. Podignite poklopac uređaja. Ovdje se nalaze dva vijka za pozicioniranje potrebna za stavljanje matrice.
2. Odaberite odgovarajuću matricu i postavite ju silikonskom trakom prema gore tako da se otvori poklopi sa vijcima za pozicioniranje.

Regulator temperature / Funkcije gumba i poruka




Regulator temperature prikazuje:

- postavljenu temperaturu ploče za zavarivanje
- aktualnu temperaturu ploče za zavarivanje
- odnos aktualne temperature prema postavljenoj temperaturi (veća, manja ili ista)



HR

Crtež 6

- A** Pritisnite ovaj gumb kako biste prebacili aktualnu i postavljenu temperaturu.
- B** Pritisnite ovaj gumb kako biste smanjili postavljenu temperaturu.
- C** Pritisnite ovaj gumb kako biste povećali postavljenu temperaturu.
- SP** Uključeno je = na digitalnom displeju se prikazuje postavljena temperatura
Isključeno je = na digitalnom displeju se prikazuje aktualna temperatura
- OUT** Uključeno je = ploča za zavarivanje se zagrijava
Isključeno je = ploča za zavarivanje je postigla postavljenu temperaturu
- I**  Aktualna temperatura je > od postavljene temperature.
- II**  Aktualna temperatura odgovara postavljenoj temperaturi (+ / - 5 °C)
- III**  Aktualna temperatura je < od postavljene temperature.

Postavke

Nakon uključivanja uređaja na digitalnom displeju se prikazuje aktualna temperatura ploče za zavarivanje.

1. Kako biste postavili željenu temperaturu:
 - Pritisnite gumb **A**. Uključit će se poruka SP.
 - Pritisnite gumb **B**, kako biste smanjili temperaturu.
 - Pritisnite gumb **C**, kako biste povećali temperaturu.
2. Nakon što postavite željenu temperaturu pritisnite gumb **A**, kako biste potvrdili izbor.

Poruka SP će se ugasi.

Poruka OUT se uključuje kako bi vas obavijestila da se ploča za zavarivanje zagrijava i gasi kad ploča za zavarivanje postigne postavljenu temperaturu.

Pokretanje uređaja

1. Otvorite poklopac.
2. Namjestite potrebnu matricu.
3. Uređaj uključite u odgovarajuću utičnicu za napajanje.
4. Uređaj pokrenite pomoću uključno/isključne sklopke.
5. Postavite željenu temperaturu i potvrdite izbor.

Preporučamo temperaturu 150 °C.

Uzmite u obzir napomene iz poglavlja „Regulator temperature“.

6. Pričekajte 7 - 8 minuta dok ploča za zavarivanje ne postigne postavljenu temperaturu.

Zavarivanje posuda s obrocima



UPOZORENJE!

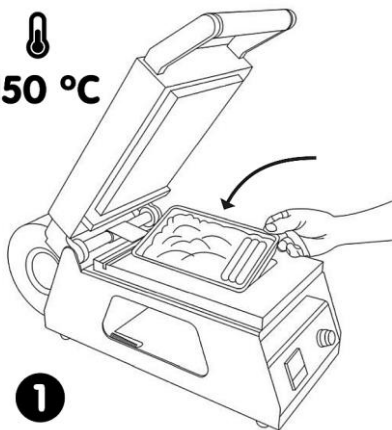
Opasnost od nastanka opeklina!

Tijekom rada i neko vrijeme nakon završetka rada ploča za zavarivanje je jako vruća.

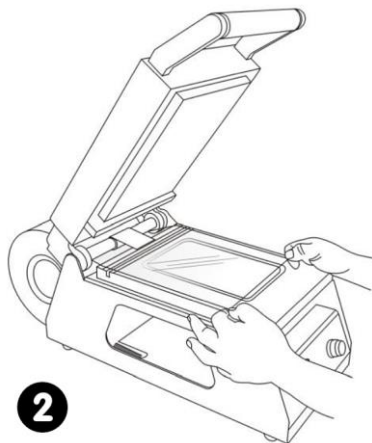
Nikada ne dirajte ploču za zavarivanje tijekom rada i direktno nakon isključivanja uređaja.

Uređaj ostavite da se potpuno ohladi.

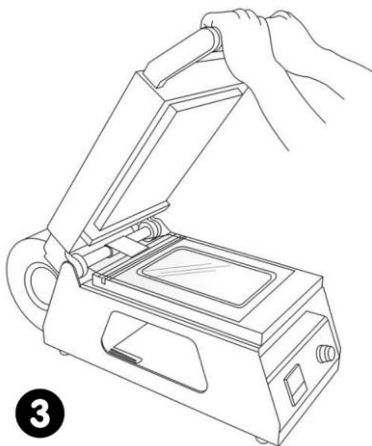

150 °C



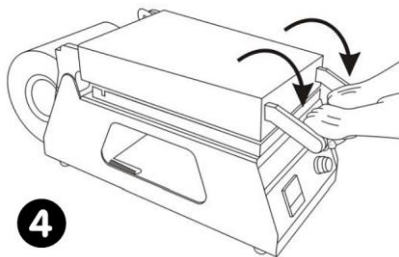
1. Napunjenu posudu s obrokom postavite u matricu.



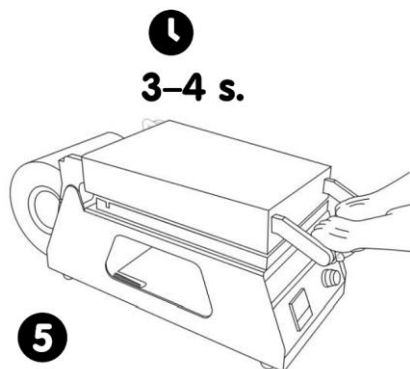
2. S obje ruke iznad posude s obrokom izvadite količinu folije dovoljnu za potpuno pokrivanje posude.



3. Zatvorite poklopac.



4. Pomoću ručke poklopac pritisnite prema dolje vršeći snažan pritisak.



5. Pričekajte 3 - 4 sekunde da se folija zavari na posudi s obrokom.



6. Otvorite poklopac i izvadite napunjenu i nepropusno zatvorenu posudu s obrokom.

HR

6 Čišćenje

6.1 Napomene vezane za sigurnost tijekom čišćenja

- Prije čišćenja uređaj isključite iz električnog napajanja.
- Uređaj ostavite da se potpuno ohladi.
- Pazite da u uređaj ne dopre voda. Prilikom čišćenja uređaj ne potapajte u vodu niti u druge tekućine. Za čišćenje uređaja ne koristite mlaz vode pod pritiskom.
- Za čišćenje uređaja ne upotrebljavajte nikakve oštre niti metalne predmete (nož, vilicu itd). Oštri bi predmeti mogli oštetiti uređaj a kod kontakta s elementima napravljenim od električnog vodiča moglo bi doći do strujnog udara.
- Za čišćenje uređaja ne upotrebljavajte nikakva abrazivna sredstva koja sadrže otapala niti agresivna sredstva za čišćenje. Takva bi sredstva mogla oštetiti površinu uređaja.

6.2 Čišćenje

1. Uređaj čistite svaki dan nakon uporabe, a po potrebi i češće.
2. Uređaj čistite pomoću mekane vlažne krpice.
3. U slučaju jače prljavštine upotrijebite blagi deterdžent.
4. Obrišite pomoću čiste krpice.
5. Sve oprane površine pažljivo osušite.
6. Korištene matrice čistite ručno toplom vodom, mekanom krpicom ili spužvicom i blagom sredstva za čišćenje. Isperite čistom vodom i osušite mekanom suhom krpicom koja ne ostavlja vlakna.

POZOR!**Matrice NIJE moguće prati u perilici suđa!**

7 Moguće smetnje

U dolje prikazanoj tablici su navedeni opisi mogućih uzroka smetnji u radu ili grešaka do kojih može doći tijekom eksploatacije uređaja. Ako nije moguće ukloniti smetnje u radu uređaja, kontaktirajte servisere.

Ovom prilikom obavezno navedite broj artikla, naziv modela i serijski broj uređaja. Ove podatke možete pročitati na tipskoj pločici uređaja.

HR


Problem	Mogući uzrok	Rješenje
Ploča za zavarivanje se ne zagrijava.	Utikač nije uključen u utičnicu.	Utikač uključite u odgovarajuću napojnu utičnicu.
	Uređaj nije uključen.	Uređaj pokrenite pomoću uključno/isključne sklopke.
Napunjena posuda za obroke nije zavarena ili šav je isprekidan.	Folija za zavarivanje i posuda za obroke nisu kompatibilne.	Koristite samo odgovarajuću foliju za zavarivanje i odgovarajuće posude za obroke.
	Matrica je postavljena obrnuto: silikonskom trakom prema dolje.	Matricu postavite tako da silikonska traka bude okrenuta prema gore.
	Na matrici nema silikonske trake.	Namjestite novu silikonsku traku.

Problem	Mogući uzrok	Rješenje
Napunjena posuda za obroke nije zavarena ili je šav isprekidan.	Prekid na silikonskoj traci na matrici.	Palcem navucite silikonsku traku kako biste zatvorili prekid. Još jednom ponovo kompletno namjestite silikonsku traku. Matricu okrenite naopako, pritisnite na tvrdnu, ravnu površinu kako bi silikonska traka na svakom mjestu ravnomjerno prijanjala.
	Valjak s folijom za zavarivanje je stavljen obrnuto.	Okrenite valjak tako da bi unutarnja strana folije dodirivala posudu za obroke.
	Premala temperatura ploče za zavarivanje.	Povećajte postavke temperature (preporučamo 150 °C).
	Prekratko vrijeme zavarivanja.	Poklopac pridržite u zatvorenom položaju duže vrijeme (3 - 4 sekunde).
Folija za zavarivanje se ne reže.	Nema nosača za sekcije folije ili su ti nosači oštećeni.	Namjestite nove nosače za sekciju folije.
	Nož za rezanje je prljav, otupljen ili oštećen.	Očistite nož. Kontaktirajte prodavača i naručite postavljanje novog noža.

HR

8 Zbrinjavanje

Električni uređaji

	Električni uređaji su označeni tim simbolom. Električne uređaje treba prikupljati i zbrinjavati na pravilan i ekološki prihvatljiv način. Električne uređaje ne bacajte u kućni otpad. Uređaj isključite iz električnog napajanja i uklonite priključni kabel.
---	--

Električne uređaje treba odnositi na označena sabirna mjesta.