

## **IK 70dpZ-EB**



**105893**

Bartscher GmbH  
Franz-Kleine-Str. 28  
D-33154 Salzkotten  
Німеччина

Тел. +49 5258 971-0  
Факс: +49 5258 971-120  
**Технічна допомога:** +49 5258 971-197  
[www.bartscher.com](http://www.bartscher.com)



Версія: 1.0

Дата підготовки: 2022-09-14

## Оригінальна інструкція з експлуатації

|     |  |    |
|-----|--|----|
| 1   | Безпека .....                                    | 2  |
| 1.1 | Пояснення попереджувальних слів .....            | 2  |
| 1.2 | Вказівки щодо безпеки .....                      | 3  |
| 1.3 | Використання за призначенням .....               | 7  |
| 1.4 | Використання не за призначенням .....            | 7  |
| 2   | Загальна інформація .....                        | 8  |
| 2.1 | Відповідальність та гарантія .....               | 8  |
| 2.2 | Захист авторських прав .....                     | 8  |
| 2.3 | Декларація про відповідність .....               | 8  |
| 3   | Перевезення, упаковка та зберігання .....        | 9  |
| 3.1 | Контроль доступу .....                           | 9  |
| 3.2 | Упаковка .....                                   | 9  |
| 3.3 | Зберігання .....                                 | 9  |
| 4   | Технічні параметри .....                         | 10 |
| 4.1 | Технічні дані .....                              | 10 |
| 4.2 | Функції приладу .....                            | 11 |
| 4.3 | Перелік складових частин приладу .....           | 12 |
| 5   | Встановлення і експлуатація приладу .....        | 13 |
| 5.1 | Встановлення приладу .....                       | 13 |
| 5.2 | Експлуатація приладу .....                       | 18 |
| 6   | Очищення .....                                   | 23 |
| 6.1 | Інформація на тему безпеки під час чищення ..... | 23 |
| 6.2 | Очищення .....                                   | 23 |
| 7   | Можливі несправності .....                       | 23 |
| 8   | Утилізація .....                                 | 24 |



**Перш ніж користуватися приладом, слід прочитати інструкцію з експлуатації приладу та зберігати її у доступному місці!**

Ця інструкція з експлуатації описує встановлення, використання та ремонт приладу, служить важливим джерелом інформації і є посібником користувача. Ознайомлення та дотримання всіх вказівок з техніки безпеки та експлуатації приладу є умовою безпечної та правильної його роботи. Крім того, застосовуються положення щодо запобігання нещасних випадків, правила з охорони та гігієни праці та законодавчі норми, що діють у галузі використання пристрою.

Перед початком роботи з пристроєм, і, зокрема, перед введенням його в експлуатацію, будь ласка, прочитайте ці інструкції, щоб уникнути травм людей і пошкодження майна. Неправильне використання може призвести до пошкоджень.

Ця інструкція з експлуатації є невід'ємною частиною виробу і повинна зберігатися в безпосередній близькості від пристрою та бути доступною у будь-який час. Після передачі пристрою також слід передати цю інструкцію з експлуатації.

UK

## 1 Безпека

Прилад було виготовлено згідно з чинними технічними принципами. Однак пристрій може становити джерело небезпеки, якщо його використовувати неправильно або не за призначенням. Усі особи, які користуються пристроєм, повинні дотримуватися інформації, що міститься в цій інструкції з експлуатації, та дотримуватися вказівок на тему безпеки.

### 1.1 Пояснення попереджувальних слів

Важливі вказівки щодо безпеки експлуатації пристрою та попереджувальна інформація позначені в цій інструкції з експлуатації відповідними символами. Цих інструкцій слід суворо дотримуватися, щоб уникнути нещасних випадків, травм та пошкодження майна.



**НЕБЕЗПЕКА!**

Попереджувальне слово НЕБЕЗПЕКА попереджає про небезпеку, яка може призвести до серйозних травм або смертельних випадків, якщо їх не уникати.



## **ЗАСТЕРЕЖЕННЯ!**

Попереджувальне слово **ЗАСТЕРЕЖЕННЯ** попереджає про загрози, які можуть призвести до середньої тяжкості травм або смертельних випадків, якщо їх не уникати.



## **ПОПЕРЕДЖЕННЯ!**

Попереджувальне слово **ПОПЕРЕДЖЕННЯ** попереджає про загрози, які можуть призвести до легких або помірної тяжкості травм, якщо їх не уникати.

## **УВАГА!**

Попереджувальне слово **УВАГА** вказує на можливі пошкодження майна, які можуть виникнути, якщо не дотримуватися вказівок на тему безпеки.

## **ПОВІДОМЛЕННЯ!**

Символ **ПОВІДОМЛЕННЯ** ознайомлює користувача з додатковою інформацією та інструкціями щодо експлуатації пристрою.

UK

## **1.2 Вказівки щодо безпеки**

### **Електричний струм**

- Занадто висока напруга мережі або неправильна установка можуть призвести до ураження електричним струмом.
- Прилад можна підключати лише в тому випадку, якщо дані на номінальній табличці відповідають напрузі мережі.
- Щоб уникнути електричних коротких замикань, пристрій слід тримати в сухому стані.
- Якщо під час роботи виникають несправності, пристрій слід негайно відключити від джерела живлення.
- Не торкатися вилки пристрою мокрими руками.
- Ніколи не брати пристрій, якщо він упав у воду. Відразу відключити пристрій від джерела електричного живлення.
- Будь-які ремонтні дії та відкриття корпусу можуть виконуватися тільки спеціалістами та відповідними майстернями.

- Не переносити пристрій за допомогою приєднувального проводу.
- Не допускати контакту приєднувального проводу з джерелами тепла та гострими краями.
- Приєднувальний провід не можна згинати, стискати або зав'язувати.
- Приєднувальний кабель пристрою завжди має бути повністю розкрученим.
- Ніколи не слід класти пристрій або інші предмети на приєднувальний провід.
- Для того щоб відключити пристрій від джерела електричного живлення, слід завжди братися за вилку.
- Кабель живлення слід регулярно перевіряти на відсутність пошкоджень. Не використовуйте прилад із пошкодженим кабелем живлення. Якщо кабель пошкоджений, то з метою безпеки його замінити може тільки сервісний центр або кваліфікований електрик.

## Горючі матеріали

- Ніколи не піддавати прилад впливу високої температури, наприклад, від плити, печі, відкритого вогню, приладів, що утримують тепло тощо.
- Регулярно чистити прилад, щоб уникнути небезпеки виникнення пожежі.
- Не накривати прилад, наприклад, алюмінієвою фольгою або серветками.
- Приладом слід користуватися тільки при використанні призначених для нього матеріалів та відповідних параметрів температури. Матеріали, харчові продукти та залишки їжі в приладі можуть загорітися.
- Ніколи не використовувати прилад поблизу горючих, легкозаймистих матеріалів, наприклад, бензин, спирт тощо. Високі температури призводять до випаровування цих матеріалів і в результаті контакту з джерелами запалювання вони можуть вибухнути.
- У кожному випадку перед початком відповідних дій з гасіння пожежі слід відключити прилад від джерела електричного живлення. Ніколи не гасити вогонь водою, коли прилад підключений до джерела електричного живлення. Після гасіння пожежі слід забезпечити достатню кількість свіжого повітря.

## Безпека під час обслуговування індукційної плити

- Під час роботи конфорка дуже нагрівається.

**Інформація: Індукційна плита сама по собі в процесі готування не виробляє тепло. Однак температура посуду нагріває конфорку, і поверхня після використання залишається гарячою. Не торкатися гарячих поверхонь пристрою.**

- Пристрій можна транспортувати та чистити лише після повного охолодження.

## Безпека

- Гарячі поверхні не можна обприскувати холодною водою або горючими рідинами.
- На конфорку не слід класти будь-яке металеве кухонне приладдя, кришки, ножі та інші металеві предмети. Після включення приладу ці предмети можуть нагрітися.
- Слід звертати увагу, що предмети, такі як кільця, годинник тощо, можуть нагріватися, коли вони знаходяться близько до конфорки.
- Щоб уникнути перегрівання, на поверхню приладу не слід класти жодну алюмінієву фольгу або металеві пластини.
- На конфорці індукційної плити не можна підігрівати закриті ємкості, наприклад, консервні банки. Надлишковий тиск, що виникає, може призвести до того, що ємкість або консервна банка вибухне (лопне). Консерви в банках найкраще підігрівати, відкриваючи їх і вставляючи до каstrулі, наповненої невеликою кількістю води, яку слід помістити для розігрівання на конфорці.
- Поверхня конфорки виготовлена з жароміцного скла. У разі пошкодження, навіть якщо це лише невелика тріщина, слід негайно відключити прилад від джерела живлення та звернутися в сервісний центр.

## Електромагнітне поле

- Намагнічені предмети, такі як кредитні картки, носії даних та калькулятори, не повинні знаходитися в безпосередній близькості від увімкненого приладу. Магнітне поле може пошкодити їх.
- Не можна відкривати нижню кришку!
- Посуд слід завжди ставити посередині конфорки, щоб дно каstrуль якомога максимально покривало електромагнітне поле.
- Наукові дослідження довели, що індукційна плита не становить загрози. Тим не менш, люди, які мають кардіостимулятор, повинні дотримуватись принаймні 60 см відстані від приладу під час його роботи.

## Експлуатація лише під наглядом

- Пристрій можна експлуатувати лише під наглядом.
- Слід завжди триматися в безпосередній близькості від пристрою.

## Обслуговуючий персонал

- Цей пристрій не можуть обслуговувати особи (у тому числі діти) з обмеженими фізичними, сенсорними або розумовими здібностями або особи з обмеженим досвідом та/або обмеженими знаннями.
- Не залишати дітей без нагляду під час роботи приладу, щоб вони не гралися з ним і не вмикали його.

## Неправильна експлуатація

- Неправильне або невідповідне за призначенням використання може призвести до пошкодження пристрою.
- Пристрій можна використовувати лише в тому випадку, якщо його технічний стан є безперечним і дозволяє безпечно працювати.
- Пристрій можна використовувати лише в тому випадку, якщо всі з'єднання виконані відповідно до чинних положень.
- Пристрій можна використовувати лише тоді, коли він чистий.
- Використовувати тільки оригінальні запчастини. Ніколи не слід намагатися самостійно ремонтувати пристрій.
- Не впроваджувати жодних змін та модифікацій у пристрій.



### 1.3 Використання за призначенням

Будь-яке відхилення від користування за прямим призначенням і/або інше використання приладу, ніж описано нижче, заборонено і вважається неправильним: використанням НЕ за цільовим призначенням.

Наступні види використання є використанням за призначенням:

- Приготування і підігрівання страв при використанні відповідного посуду.

### 1.4 Використання не за призначенням

Використання не за призначенням може призвести до серйозних травм людей та майна, спричинених електричною напругою, пожежею або ж високою температурою. За допомогою приладу можна виконувати лише роботи, описані в цій інструкції.

Наступні види використання не є використанням за призначенням:

- Опалення приміщення
- Розігрів легкозаймистих, шкідливих для здоров'я, таких, що легко випаровуються або подібних продуктів або матеріалів.

## 2 Загальна інформація

### 2.1 Відповідальність та гарантія

Уся інформація та вказівки, що містяться в даній інструкції з експлуатації, були викладені з урахуванням діючих норм і правил, сучасної інженерії, та наших знань і багаторічного досвіду. У разі замовлення спеціальних моделей приладу або як якихось додатків, а також у випадку застосування новітніх технологій, доставлений прилад за деяких обставин може відрізнятися від пояснень та рисунків, що містяться в даній інструкції з експлуатації.

Виробник **не несе відповідальності** за пошкодження та дефекти приладу внаслідок:

- недотримання вказівок,
- використання не за призначенням,
- впровадження технічних змін користувачем,
- використання незатверджених запчастин.

Ми залишаємо за собою право вносити технічні зміни в прилад для підвищення його продуктивності та вдосконалення.

UK

### 2.2 Захист авторських прав

Дана інструкція з експлуатації приладу, а також тексти, рисунки, фотографії та інші елементи, що містяться в ній, захищені авторським правом. Без письмової згоди виробника забороняється відтворювати зміст інструкції з експлуатації приладу в будь-якій формі та будь-яким способом (включаючи її фрагменти), а також використовувати та / або передавати її зміст третій стороні. Порушення вищезазначеного тягне за собою зобов'язання сплатити компенсацію. Ми залишаємо за собою право на подальший розгляд претензій.

### 2.3 Декларація про відповідність

Прилад відповідає чинним стандартам та директивам Європейського Союзу. Це підтверджено Декларацією відповідності ЄС. В разі потреби ми з радістю надішлемо Вам потрібну декларацію про відповідність.

## 3 Перевезення, упаковка та зберігання

### 3.1 Контроль доступу

Після отримання негайно переконайтесь, що прилад є повністю укомплектований та чи його не було пошкоджено під час перевезення. У разі видимих пошкоджень товару під час перевезення відмовтеся від його прийняття або ж домовтеся про його умовне прийняття. На транспортних документах / накладній транспортної компанії слід вказати розмір шкоди та скласти рекламцію. Про приховані збитки слід повідомити одразу після їх виявлення, оскільки про відшкодування збитків можна зголосити лише у відповідний строк подання претензій.

У разі відсутності деталей або аксесуарів, зверніться, будь ласка, до нашого Відділу обслуговування клієнтів.

### 3.2 Упаковка

Не викидайте, будь ласка, картонну коробку від приладу. Вона може знадобитися для зберігання приладу під час переїзду або при його доставці до нашого сервісного центру у разі будь-яких пошкоджень.

Упаковка та окремі компоненти виготовлені з вторинних матеріалів. Це, зокрема: пластикова плівка та пакети, картонна упаковка.

Утилізуючи упаковку, треба дотримуватись правил, що діють у даній країні. Пакувальні матеріали, які можуть бути використані повторно, повинні підлягати вторинній переробці.

### 3.3 Зберігання

Упаковку слід зберігати закритою до часу встановлення приладу, а під час її зберігання слід дотримуватися інструкцій, розташованих назовні, щодо способу укладання та зберігання. Упаковку слід зберігати лише в наступних умовах:

- у закритих приміщеннях
- у сухому та вільному від пилу середовищі
- подалі від агресивних агентів
- в місці, захищеному від сонячних променів
- в місці, захищеному від механічних ударів.

У разі більш тривалого зберігання (понад три місяці) слід регулярно перевіряти стан усіх деталей та упаковки; При необхідності упаковку слід замінити.

## 4 Технічні параметри

### 4.1 Технічні дані

|  |                                     |
|--|-------------------------------------|
| <b>Назва:</b>  | <b>Індукційна плита ІК 70dpZ-EB</b> |
| Номер арт.:  | 105893                              |
| Матеріал:  | нержавіюча сталь                    |
| Матеріал варильної поверхні:   | скло                                |
| Кількість конфорок:  | 2                                   |
| Розміри скляної панелі (шир. х гл.) в мм:  | 645 x 315                           |
| Діаметр лівої конфорки макс. у мм:   | 235                                 |
| Діаметр правої конфорки макс. у мм:  | 235                                 |
| Потужність лівої конфорки:   | 3500 W                              |
| Максимальна потужність для лівої конфорки при збільшенні потужності:                 | 5000 W                              |
| Потужність правої конфорки:  | 3500 W                              |
| Максимальна потужність для правої конфорки при збільшенні потужності лівої конфорки: | 2000 W                              |
| Кількість ступенів потужності ліворуч/праворуч:                                      | 11 / 10                             |
| Діапазон температур від – до в °C:   | 60 - 240                            |
| Кількість рівнів температури:  | 10                                  |
| Інтервали налаштування температури в °C:   | 20                                  |
| Потужність:  | 7 кВт / 400 В   50/60 Гц            |
| Габарити (шир. х гл. х вис.) в мм:   | 715 x 485 x 140                     |
| Вага в кг:   | 15,2                                |

Ми залишаємо за собою право вносити технічні зміни!

### Модель / характеристики

- Підключення пристрою: 3 NAC
- Тип конфорок: індукція
- Розташування конфорок: поруч
- Управління: електронне, ручка, Touch
- Регулювання:
  - потужність
  - температура
- Розпізнавання каструль
- Цифровий дисплей
- Захист від перегрівання
- Контрольні лампи:
  - потужність
  - температура
  - розпізнавання каструль
- Властивості: окрема панель управління, довжина кабелю: 0,85 м

UK

### 4.2 Функції приладу

Індукційна плита зі знімною панеллю управління може використовуватися як в якості настільного пристрою, так і в якості пристрою, що монтується на стільницю. Потужність 7000 Вт може вільно розподілятися на обидві зони нагріву, в залежності від потреб - для швидкого приготування або сильного підсмажування ліва зона нагріву може досягати потужності до 5000 Вт.

## 4.3 Перелік складових частин приладу



Рис. 1

- |  |                                 |
|--|---------------------------------|
| 1. Конфорка ліворуч                                    | 2. Конфорка праворуч            |
| 3. Скляне поле   | 4. Корпус                       |
| 5. Ніжки (5х)  | 6. Монтаж блоку управління      |
| 7. Кабель, що з'єднує прилад і окремий блок управління | 8. Підключення блоку управління |
| 9. Блок управління                                     |                                 |

### 5 Встановлення і експлуатація приладу

#### 5.1 Встановлення приладу

##### Розпакування / встановлення

- Розпакувати пристрій та видалити усі зовнішні та внутрішні елементи упаковки, а також захист на час транспорту.



#### **ОБЕРЕЖНО!**

##### **Небезпека задушення!**

Унеможливити дітям доступ до пакувальних матеріалів, таких як поліетиленові пакети та пінополістирольні елементи.

- Якщо на пристрої є захисна плівка, її слід зняти. Захисну плівку слід знімати повільно, щоб не залишився слід клею. Видалити залишки клею за допомогою відповідного розчинника.
- Слід поводитися обережно, щоб не пошкодити номінальну табличку та попереджувальні інструкції на пристрої.
- **Ніколи** не встановлюйте пристрій у вологому або мокрому середовищі.
- Пристрій повинен розташовуватися таким чином, щоб з'єднання були легко доступними для швидкого відключення, якщо виникне потреба.
- Пристрій слід розміщувати на поверхні з наступними властивостями:
  - рівна, з достатньою вантажопідйомністю, водостійка, суха і стійка до високих температур
  - досить велика, щоб можна було працювати з пристроєм без перешкод
  - легкодоступна
  - яка має хорошу вентиляцію.
- Дотримуватись достатньої відстані від країв столу. Прилад міг би перекинутися і впасти.
- Не можна встановлювати прилад поблизу пристроїв або предметів, чутливих до магнітних полів (наприклад, радіо, телевізорів тощо).
- Зберігати мінімальну відстань від займистих стін або інших предметів 5 - 10 см.

### Забудова пристрою

Індукційну плиту можна використовувати як настільний прилад або вбудовувати в стільницю/шафу.

### Зняття блоку управління

Якщо пристрій буде вбудованим, то з нього необхідно зняти блок управління.

1. Перевернути індукційну плиту на бік, щоб зняти блок управління.
2. Відкрутити два кріпильні гвинти, що з'єднують блок управління з нижньою частиною пристрою.
3. Зняти блок управління з пристрою.
4. Блок управління підключається проводом до індукційної плити. Щоб від'єднати з'єднувальний провід від пристрою, відкрутити обидва гвинти та витягнути вилку.

### Інструкція вбудування пристрою

1. Для монтажу слід вибрати стільницю робочого столу, виконану з матеріалу, стійкого до високих температур, щоб уникнути його деформації в результаті впливу високих температур.
2. Слід пам'ятати, що плита робочого столу не повинна бути товстішою 50 мм.
3. Вирізати в стільниці робочого столу отвір відповідно до малюнка нижче.



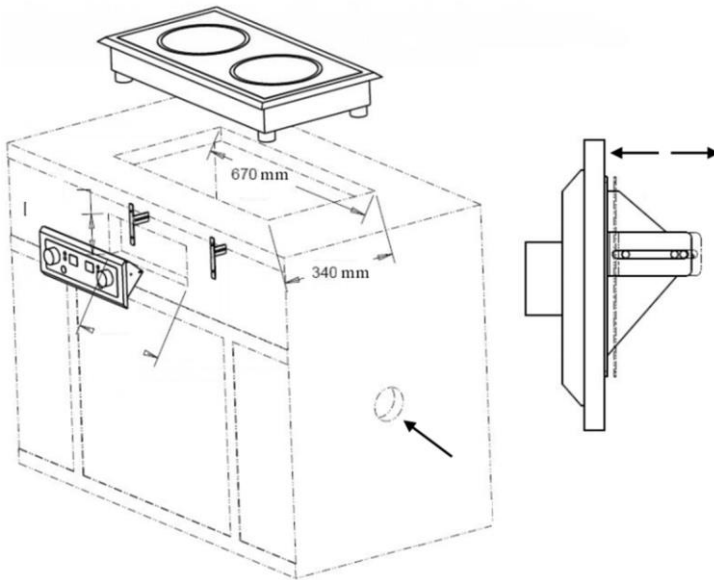


Рис. 2

UK

4. Помістити шаблон індукційної плити на підготовлену для установки поверхню. Вирівняти шаблон по центру та залишити принаймні 100 мм вільного простору на робочій поверхні з кожного боку пристрою. Шаблон має такі розміри: довжина 670 мм, ширина 340 мм.
5. Щоб вставити індукційну плиту в цей виріз, спочатку слід вийняти з приладу блок управління. Дотримуватись вказівок у розділі „**Вбудування пристрою / зняття блоку управління**”.
6. Щоб пристрій працював належним чином, навколо нього повинна бути достатня вентиляція.
7. Необхідно слідкувати за тим, щоб вентиляційні отвори всередині пристрою не були заблоковані.

**ПІДКАЗКА!**

**Безпечна відстань між конфоркою і шафою над приладом має становити як мінімум 760 мм, в разі, якщо не передбачено витяжний кухонний пристрій.**

### ПРИМІТКА!

Під вбудованим пристроєм має бути не менше 250 мм вільного простору.

Якщо індукційна плита вбудовується в шафу, необхідно виконати вентиляційні отвори (рис. 2).

Внутрішня температура в шафі не повинна перевищувати 32°C.

- Після розміщення індукційної плити у вирізі, край приладу буде знаходитися над поверхнею стільниці на 12,75 мм.
- Вбудовану індукційну плиту необхідно ущільнити відповідним 100% силіконовим герметиком.

### Монтаж блоку управління

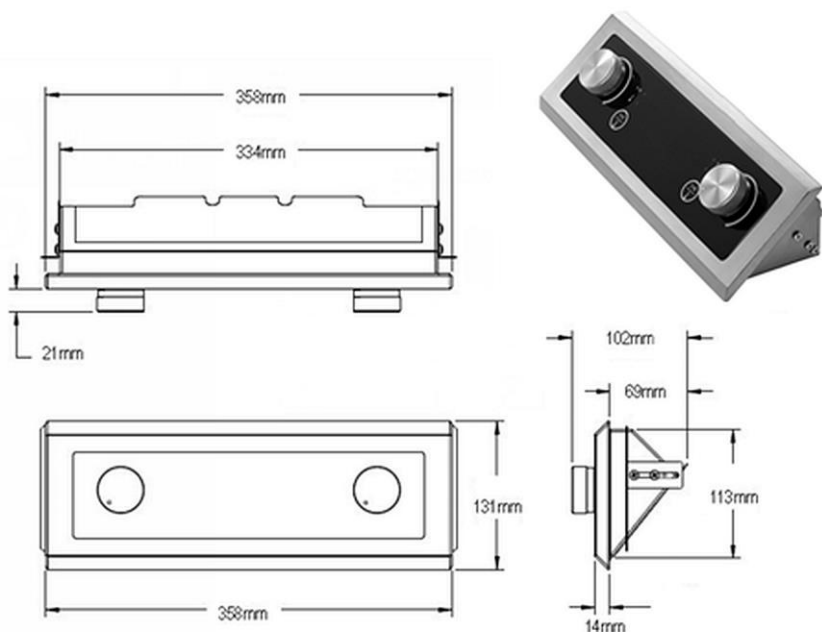


Рис. 3

- Для монтажу блоку управління використати шаблон, що додається. Розташувати шаблон на вертикальній площині шафи і по можливості відцентрувати його на конфорках.
- Позначити необхідний виріз.

## Встановлення і експлуатація приладу

3. Вирізати розмічену ділянку у вибраному місці.  
Виріз для блоку управління повинен мати довжину 358 мм і ширину 131 мм.
4. Розташувати блок управління у вирізі.
5. Закріпити блок управління металевим кронштейном, що додається.
6. В кінці підключити індукційну плиту до блоку управління за допомогою з'єднувального проводу.

В якості альтернативи можна встановити прилад і блок управління на стільницю, як показано на малюнку нижче. Необхідно дотримуватися вказівок з вбудовування в попередніх розділах.



UK

Рис. 4

## Підключення - струм

- Переконайтесь, що технічні дані пристрої (див. номінальну табличку) відповідають технічним характеристикам локальної електромережі.
- Підключення приладу до системи електроживлення повинно бути виконано кваліфікованим електриком згідно з чинними міжнародними, вітчизняними та локальними положеннями.
- Індукційна плита оснащена проводом живлення. Він повинен бути з'єднаний з вишкою або підключений безпосередньо до відповідної електричної розетки.
- Не використовувати прилад із зовнішнім таймером або пультом дистанційного керування.

### 5.2 Експлуатація приладу

#### Спосіб роботи індукційних конфорок

В індукційних плитах електрична напруга подається на струмопровідну котушку під склом. Це спричиняє виникнення магнітного поля, яке в результаті фізичного ефекту безпосередньо нагріває дно посуду.

Це уможливило економію часу та енергії, адже тут - як у випадку з традиційними конфорками - нагрівання спочатку ґрілки та скляної варильної поверхні не відбувається.

Ще одна перевага - завдяки описаним вище технічним властивостям - маємо дуже короткий час приготування.

Крім того, подача тепла змінюється негайно разом з кожною зміною налаштування, і її можна точно регулювати. Індукційна плита реагує на зміни налаштування так само швидко, як і газова плита, тому що енергія відразу передається на каструлю, не нагріваючи перед цим спочатку проміжних матеріалів.

Індукційна технологія поєднує в собі швидкість реакції і головну перевагу електрики, що дозволяє точно регулювати приплив тепла.

УК

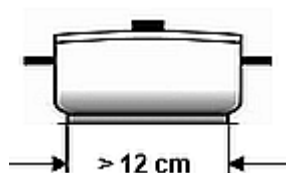
#### Відповідний посуд

- Посуд із заліза
- Посуд з емальованого заліза
- Каструлі/сковороди зі сталі або емальованого чавуну
- Чавунні каструлі/сковороди
- Посуд з нержавіючої сталі 18/0 та алюмінію, якщо він був позначений як відповідний для індукції (звернути увагу на опис посуду)



З огляду на особливий принцип дії індукційної теплової поверхні тут підходить тільки кухонний посуд з намагнічуваним дном.

Для досягнення найкращих результатів слід використовувати тільки сковороди / каструлі діаметром від 12 см до 26 см.



## Встановлення і експлуатація приладу

Наприклад

Каструлі для індукційних плит, комплект із 9-ти елементів Bartscher хром-нікелева сталь, кромка, що запобігаю капанню, ручки, що не нагріваються

### 4 каструлі з кришками

2,0 літра , Ø 16 см, вис. 10,0 см

2,7 літра, Ø 18 см, вис. 11,0 см

5,1 літра , Ø 24 см, вис. 11,5 см

6,1 літра, Ø 20 см, вис. 20,0 см

### 1 сковорода

2,8 літра , Ø 24 см, вис. 6,5 см

№ арт.: A130442

## Невідповідний посуд

- Ємкості з опуклим дном
- Алюмінієвий, бронзовий або мідний кухонний посуд, якщо чітко не зазначено що він є відповідний для індукції
- Каструлі/сковороди діаметром менше 12 см
- Посуд з ніжками
- Керамічний посуд
- Скляний посуд



UK

## Перед використанням

1. Перед початком використання пристрою, його слід очистити згідно з інструкціями, наведеними в розділі 6 „Очищення“.
2. Ретельно висушити прилад.
3. Поставити відповідну ємкість з продуктами на середині обраної конфорки.


### Елементи керування / контрольні лампочки



Рис. 5

1. Поворотний регулятор лівої конфорки
2. Світлодіодні контрольні лампочки потужності та температури лівої конфорки
3. Цифровий індикатор лівої конфорки
4. Цифровий індикатор правої конфорки
5. Світлодіодні контрольні лампочки потужності та температури правої конфорки
6. Поворотний регулятор правої конфорки
7. Положення «ВІМК.» поворотного регулятора правої конфорки
8. Кнопка вибору функції потужність / температура правої конфорки
9. Кнопка вибору функції потужність / температура лівої конфорки
10. Положення «ВІМК.» поворотного регулятора лівої конфорки

### Запуск пристрою

1. Перед запуском індукційної плити обидва поворотних регулятори повинні бути встановлені в положення «ВІМК.» .
  2. Щоб увімкнути пристрій, повернути поворотний регулятор вибраної конфорки за годинниковою стрілкою до появи характерного клацання.
- Прилад переключиться в режим потужності і на цифровому індикаторі з'явиться встановлена попередньо потужність.  
Загориться контрольна лампочка режиму потужності.

## Налаштування

### Потужність

1. За допомогою поворотного регулятора встановити необхідну потужність.
2. Повернути поворотний регулятор за годинниковою стрілкою, щоб збільшити потужність і проти годинникової стрілки, щоб зменшити потужність.

для **лівої конфорки** в діапазоні від 1 до 11 (800 Вт, 1800 Вт, 2000 Вт, 2200 Вт, 2400 Вт, 2600 Вт, 2800 Вт, 3000 Вт, 3200 Вт, 3500 Вт, 5000 Вт)

для **правої конфорки** в діапазоні від 1 до 10 (800 Вт, 1800 Вт, 2000 Вт, 2200 Вт, 2400 Вт, 2600 Вт, 2800 Вт, 3000 Вт, 3200 Вт, 3500 Вт)

На цифровому індикаторі відображається вибрана потужність.

Розподіл потужності виконано таким чином, що обидві конфорки можуть кожного разу отримувати живлення до 3500 Вт.

Для того щоб користуватися максимальною потужністю 7000 Вт приладу слід використовувати обидві конфорки. Тоді можливе використання лівої конфорки з потужністю 5000 Вт, а правої конфорки з потужністю 2000 Вт. Як тільки потужність лівої конфорки буде встановлена на 5000 Вт, право конфорка автоматично перемикнеться на потужність 2000 Вт.

Задана потужність в кожному випадку відображається на відповідному цифровому індикаторі блоку управління:

UK

### Температура

1. Натиснути кнопку вибору функції для вибраної конфорки, щоб переключитися з режиму потужності в режим температури.

Пристрій перемикається на встановлену за замовчуванням температуру, яка з'явиться на цифровому індикаторі вибраної конфорки.

Загориться контрольна лампочка режиму температури.

2. За допомогою поворотного регулятора встановити необхідну температуру для обраної конфорки.
3. Повернути поворотний регулятор за годинниковою стрілкою, щоб збільшити температуру і проти годинникової стрілки, щоб зменшити температуру.


Для обох конфорок можливі такі налаштування температури:

**60, 80, 100, 120, 140, 160, 180, 200, 220 та 240 °C.**

### ПІДКАЗКА!

Під час експлуатації можна в будь-який момент перейти з режиму потужності в режим температури, натискаючи кнопку вибору функції для даної конфорки і вибираючи за допомогою поворотного регулятора відповідний рівень потужності або температури.

### Вимкнення пристрою

1. Після приготування страв повернути два поворотні регулятори приладу в положення «ВИМК.» , щоб вимкнути пристрій.

Після вимкнення приладу вентилятор працює ще приблизно 1 хв. для того щоб охудити прилад і забезпечити його від перегріву.

### ВКАЗІВКА:

Якщо під час роботи не вводяться ніякі нові налаштування, прилад автоматично відключається після 2 годин.

### Захист від перегрівання

Пристрій оснащений функцією захисту від перегрівання. У разі перевищення критичної межі температури прилад вимкнеться з метою забезпечення безпеки.

### ПРИМІТКА!

Нагрівання порожньої каструлі або сковороди активує захист від перегрівання, пролунає звуковий сигнал і прилад вимкнеться.

На цифровому дисплеї з'явиться повідомлення про помилку „E2“.

**Ніколи** не слід встановлювати порожній посуд для приготування на конфорці.

У разі активування захисту від перегрівання слід зняти посуд з конфорки і дати приладу охолонути протягом декількох хвилин.

Далі можна повторно почати експлуатацію приладу.



## 6 Очищення

### 6.1 Інформація на тему безпеки під час чищення

- Перед чищенням пристрій необхідно відключити від мережі живлення.
- Залишити пристрій для повного охолодження.
- Звертати увагу, щоб в пристрій не потрапляла вода. Не занурювати пристрій під час чищення у воду чи інші рідини. Для очищення пристрою не використовувати струмінь води під тиском.
- Не використовувати для очищення пристрою будь-які гострі або металеві предмети (ніж, виделка тощо). Гострі предмети можуть пошкодити пристрій і призвести до ураження електричним струмом, якщо він контактує з провідними частинами.
- Не використовувати для очищення будь-які абразивні чистячі засоби, що містять розчинники або їдкі чистячі засоби. Вони можуть пошкодити поверхню.

### 6.2 Очищення

1. Пристрій слід регулярно чистити в кінці робочого дня, а в разі необхідності частіше.
2. Чистити варильну поверхню, корпус і окремий блок управління м'якою вологою тканиною з м'яким неабразивним миючим засобом.
3. Потім ретельно осушити очищені поверхні за допомогою м'якої ганчірки.
4. Вентиляційні отвори в задній та нижній частині пристрою завжди повинні бути вільні від забруднень та пилу. Їх слід чистити щіткою або пилососом.

UK

## 7 Можливі несправності

У таблиці нижче описані можливі причини та способи усунення роботі або помилок, що виникають під час роботи пристрою. Якщо несправності неможливо усунути, слід звернутися до сервісного центру.


При цьому слід обов'язково вказати номер артикула, назву моделі та серійний номер. Ці дані можна знайти на номінальній табличці пристрою.

| Код помилки | Причина  | Видалення  |
|-------------|--|--|
| E0          | Не має посуду для приготування на конфорці або посуд невідповідний             | Використовувати тільки відповідний посуд   |
| E1          | Прилад стає занадто гарячим (наприклад, через заблоковані вентиляційні отвори) | Очистити вентиляційні отвори. Дати приладу охолонути і ввести його в дію повторно. Якщо повідомлення з'явиться знову, слід звернутися в центр сервісного обслуговування. |
|             | Пошкоджений елемент (наприклад, транзистор).                                   | Звернутися в сервісний центр   |
| E2          | Спрацював механізм захисту від перегрівання, прилад вимикається                | Відключити прилад від джерела електричного живлення. Зняти посуд з конфорки. Залишити прилад остигати і повторно включити прилад.  |
| E3          | Короткочасна відсутність напруги   | Відключити прилад від джерела електричного живлення. Через декілька хвилин можна повторно включити прилад. Доручити електрику перевірку електричних з'єднань.            |

UK

## 8 Утилізація

### Електричні пристрої

|   |  |
|---|--|
|  | <p>Електричні прилади мають такий символ. Електричне обладнання повинно бути видалено і утилізовано належним і екологічним способом. Не можна утилізувати електричні прилади разом з побутовими відходами. Відключити пристрій від джерела живлення та видалити з нього приєднувальний кабель.</p> |
|---|--|

Електричне обладнання слід доставити до визначених пунктів збору.