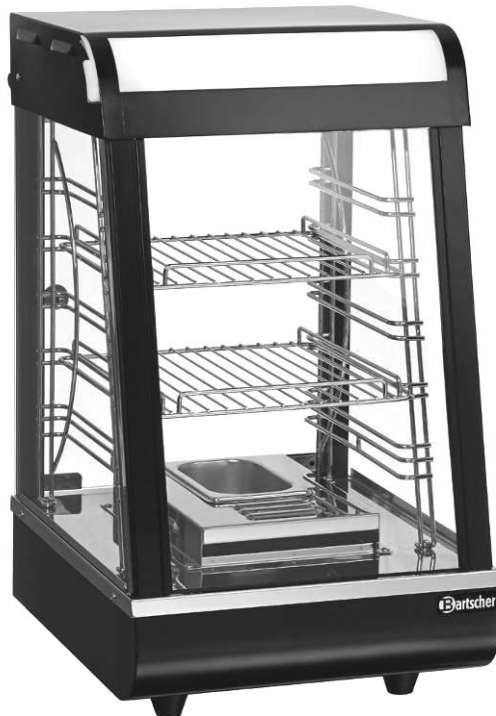


„Deli Compact“



306057

РУССКИЙ

Содержание

1. Безопасность	146
1.1 Значение символики.....	146
1.2 Меры предосторожности.....	147
1.3 Использование по назначению.....	151
2. Общие сведения	152
2.1 Ответственность и гарантийные обязательства	152
2.2 Защита авторских прав	152
2.3 Декларация о нормативном соответствии.....	152
3. Транспортировка, упаковка и хранение	153
3.1 Транспортная инспекция.....	153
3.2 Упаковка	153
3.3 Хранение	153
4. Технические данные	154
4.1 Описание частей прибора.....	154
4.2 Технические характеристики	156
5. Инсталляция и обслуживание	157
5.1 Инсталляция	157
5.2 Обслуживание.....	158
6. Очистка.....	160
7. Утилизация	162

Bartscher GmbH
Franz-Kleine-Str. 28
33154 Salzkotten
Германия

Тел.: +49 5258 971-0
Факс: +49 5258 971-120
Горячая линия - техническая поддержка:
+49 5258 971-197
www.bartscher.com



Перед эксплуатацией прибора прочитать инструкцию по эксплуатации и хранить ее в доступном месте!

Эта инструкция по эксплуатации описывает установку, обслуживание и уход за прибором и служит важным информационным источником и справочником.

Знание и выполнение всех содержащихся в ней мер предосторожности и инструкции по эксплуатации является предпосылкой безопасной и правильной работы с прибором.

Кроме этого, необходимо соблюдать действующие на территории пользования прибором указания по предотвращению несчастных случаев и общие указания по безопасности.

Инструкция по эксплуатации является частью продукта и должна храниться в месте, всегда доступном для персонала по установке, эксплуатации и чистки прибора.

В случае передачи прибора третьему лицу, ему необходимо передать также данную инструкцию по обслуживанию.

1. Безопасность

Прибор изготовлен согласно действующим в данный момент правилам техники. Несмотря на это прибор может представлять опасность, если им пользоваться не в соответствии с руководством по эксплуатации или не по прямому назначению.

Все лица, пользующиеся прибором, должны соблюдать указания, содержащиеся в данной инструкции по обслуживанию.

1.1 Значение символики

Важные технические указания и меры предосторожности выделены в данной инструкции по эксплуатации символами / знаками. Необходимо обязательно соблюдать эти указания во избежание несчастных случаев, человеческих и вещественных ущербов.



ОПАСНО!

Этот символ сигнализирует о непосредственной угрозе, последствием которой могут стать серьезные повреждения или смертельный исход.



ОСТОРОЖНО!

Этот символ сигнализирует об опасных ситуациях, которые могли бы привести к тяжелым телесным повреждениям или к смертельному исходу.



ГОРЯЧАЯ ПОВЕРХНОСТЬ!

Символ предупреждает о горячей поверхности прибора во время его работы. Пренебрежение предупреждения может привести к получению ожогов!



ВНИМАНИЕ!

Этот символ сигнализирует о возможных опасных ситуациях, которые могли бы привести к легким телесным повреждениям или травмам, дефектному действию и/или поломке прибора.



УКАЗАНИЕ!

Этот символ выделяет советы и информацию, которые следует соблюдать для обеспечения эффективного и безаварийного обслуживания прибора.

1.2 Меры предосторожности

- Этот прибор не предназначен для пользования лицами (включая детей) с ограниченными физическими, сенсорными, интеллектуальными способностями, недостаточным опытом и знаниями о приборе, если они не находятся под контролем лица, отвечающего за их безопасность, или не получили от него соответствующие указания по использованию прибора.
- Дети должны находиться под наблюдением взрослых, чтобы иметь уверенность, что они не играют с прибором и не включают его.
- Во время эксплуатации прибора **никогда** не оставлять его без присмотра.
- Прибор следует использовать исключительно в закрытых помещениях.
- Прибор можно использовать только в случае, если его техническое состояние не вызывает сомнений касательно исправности и безопасности. В случае изъянов в действии прибора его следует отсоединить от источника питания (вынуть вилку из розетки) и сообщить в сервисный центр.

- Сделать невозможным доступ детей к упаковочным материалам, таким как полиэтиленовые пакеты или пенополистироловые элементы. **Опасность удушья!**
- Работы по уходу и ремонту должны проводиться только квалифицированными специалистами при использовании оригинальных запасных частей и принадлежностей. **Никогда не пытайтесь сами привести прибор в исправность.**
- Не использовать принадлежности или запасные части, которые не были одобрены изготовителем. Они могут представлять опасность для потребителя или причинить вред прибору или ущерб человеку, к тому же теряется право на удовлетворение гарантии.
- Во избежание повреждений и для обеспечения оптимальной производительности недопустимо предпринимать как изменений прибора, так и перестроение, если они чётко не разрешены изготовителем.



ОПАСНО! Опасность поражения электрическим током!

Во избежание последствий угрозы следует соблюдать указанные ниже рекомендации по безопасности.

- Не допускать контакта провода питания с источниками тепла и острыми краями. Провод питания не должен свисать со стола или другого основания. Следите за тем, чтобы никто не мог наступать на провод или спотыкаться об него.
- Провод питания не может подвергаться изгибам, запутыванию, и должен всегда находиться в разложенном состоянии. Никогда не устанавливайте прибор или другие предметы на проводе питания.
- Не накрывать провод питания. Провод питания не должен находиться в зоне работы и не должен погружаться в воду или другие жидкости.

- Провод питания регулярно проверять на предмет повреждений. Не использовать прибор с поврежденным проводом питания. Если провод поврежден, во избежание опасности, его замену следует поручить персоналу сервисного обслуживания или электрику.
- Провод питания следует всегда отсоединять от розетки с помощью вилки.
- Никогда не перемещать, не передвигать и не поднимать прибор с помощью провода питания.
- Ни в коем случае не открывать корпус прибора. В случае нарушения электрических присоединений или модификаций электрической или механической конструкции, появится **угроза поражения электрическим током.**
- Не применять никакие едкие чистящие вещества и следить за тем, чтобы вода не попала в прибор.
- Никогда не обслуживать прибор влажными руками или стоя на мокром основании.
- Вынуть вилку из гнезда,
 - если прибор не используется.
 - если во время эксплуатации появятся помехи в работе прибора,
 - перед очисткой прибора.



ГОРЯЧАЯ ПОВЕРХНОСТЬ! Риск получения ожогов!

Во избежание последствий угрозы следует соблюдать указанные ниже рекомендации по безопасности.

- Во время работы корпус прибора сильно нагревается. Не прикасаться к прибору! Для обслуживания прибора следует использовать предусмотренные для этой цели элементы обслуживания и ручки.
- Также после выключения прибор еще некоторое время остается горячим. Перед началом очистки прибора, перемещением или переносом его в другое место следует подождать, пока прибор остынет.



ОСТОРОЖНО! Опасность пожара или взрыва!

Во избежание последствий угрозы следует соблюдать указанные ниже рекомендации по безопасности.

- **Никогда** не следует пользоваться прибором вблизи горючих, легковоспламеняющихся материалов (например, бензин, спирт, алкоголь и т.п.). Высокая температура может привести к их испарению, и в результате контакта с источниками возгорания может произойти взрыв, вследствие чего могут иметь место тяжелые телесные повреждения и имущественный ущерб.
- В случае пожара, перед началом соответствующих действий, направленных на ликвидацию огня, следует отключить прибор от источника электропитания (вынуть вилку!). Внимание: Не допускать попадания воды на прибор, который находится под напряжением. **Опасность поражения электрическим током!**

1.3 Использование по назначению



ВНИМАНИЕ!

Прибор спроектирован и сконструирован для промышленного использования и может обслуживаться исключительно квалифицированным персоналом.

Безопасность эксплуатации прибора гарантирована только в случае соответствующего назначению применения, в соответствии с данными в инструкции по обслуживанию.

Все технические действия, в том числе монтаж и техобслуживание, могут осуществляться исключительно квалифицированным персоналом.

Тепловая витрина предназначена только для подогревания и поддержания блюд в теплом состоянии.



ВНИМАНИЕ!

Любое отклонение от пользования по прямому назначению и / или другое использование прибора запрещено и является использованием несоответственно прямому назначению.

Претензии любого рода к изготовителю и / или его представителю по поводу нанесённого ущерба в результате пользования прибором не по назначению исключены.

За весь ущерб при пользовании прибором не по назначению отвечает сам потребитель.

2. Общие сведения

2.1 Ответственность и гарантийные обязательства

Все сведения и указания в этой инструкции по эксплуатации были составлены с учётом действующих предписаний, актуального уровня инженерно-технических исследований, а также нашего многолетнего опыта и знаний.

Переводы инструкции по эксплуатации также сделаны на уровне лучших знаний. Однако ответственность за ошибки в переводе мы на себя взять не можем. Основой служит приложенная немецкая версия инструкции по эксплуатации. Действительный объём поставок может отклоняться при спецзаказах, предъявлении дополнительных заказных условий поставок или по причине новейших технических изменений, отличающихся от описанных здесь объяснений и чертёжных изображений.



ВНИМАНИЕ!

Перед началом каких-либо действий с прибором, особенно перед его включением, следует внимательно прочитать данную инструкцию по обслуживанию!

Производитель не **несет ответственность** за повреждения и вред, возникший вследствие:

- несоблюдения указаний на тему обслуживания и очистки;
- использования не по назначению;
- введения изменений пользователем;
- применения несоответствующих запчастей.

Мы оставляем за собой право на технические изменения продукта в рамках улучшения качеств использования и дальнейшего исследования.

2.2 Защита авторских прав

Инструкция по эксплуатации и содержащиеся в ней тексты, чертежи и прочие изображения защищены авторскими правами. Размножения любого вида и в любой форме – даже частично – а также использование и/или передача содержания запрещены без письменного согласия изготовителя. Нарушение ведёт за собой последствие возмещения убытков. Мы оставляем за собой право на предъявление дальнейших претензий.



УКАЗАНИЕ!

Содержание, тексты и прочие изображения защищены авторскими правами и находятся под защитой других прав защиты производства. Каждое злоупотребление наказуемо.

2.3 Декларация о нормативном соответствии



Прибор соответствует действующим нормам и директивам ЕС. Это подтверждается нами в Заявлении о соответствии ЕС. При необходимости мы с удовольствием вышлем Вам Заявление о соответствии.

3. Транспортировка, упаковка и хранение

3.1 Транспортная инспекция

Полученный груз незамедлительно проверить на комплектность и на транспортный ущерб. При внешне опознаваемом транспортном ущербе груз не принимать или принять с оговоркой.

Размер ущерба указать в транспортных документах / накладной/ перевозчика. Подать рекламацию.

Скрытый ущерб reklamировать сразу после обнаружения, так как заявку на возмещение ущерба можно подать лишь в пределах действующих рекламационных сроков.

3.2 Упаковка

Не выбрасывайте упаковочный картон вашего прибора. Он может Вам понадобиться для хранения, при переезде или если Вы в случае возможных повреждений будете высылать прибор в нашу сервисную службу. Полностью освободите прибор перед вводом в строй от внешнего и внутреннего упаковочного материала.



Если Вы намереваетесь выкинуть упаковочный материал, соблюдайте предписания, действующие в Вашей стране. Подвозите вторично перерабатываемый упаковочный материал к месту сбора материалов вторичной переработки.

Проверьте, полностью ли укомплектован прибор и запасные принадлежности. В случае недостачи каких-либо частей свяжитесь с нашей службой Сервиса.

3.3 Хранение

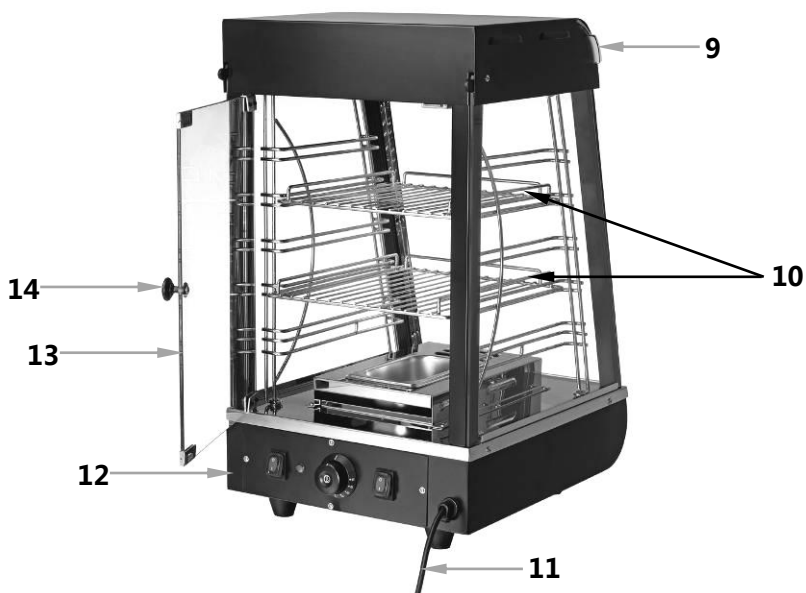
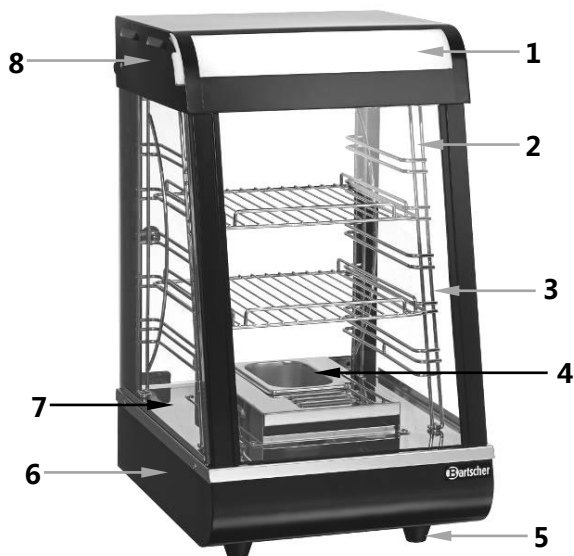
Приборы держать до установки в не распакованном виде, соблюдая нанесённые на внешней стороне маркировки по установке и хранению.

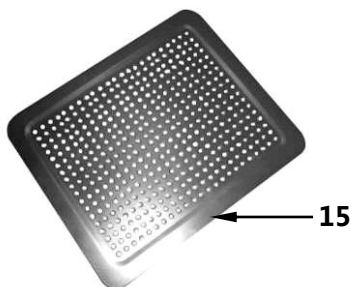
Упаковки хранить исключительно при следующих условиях:

- не держать под открытым небом;
- хранить в сухом и свободном от пыли месте;
- не подвергать воздействию агрессивных веществ;
- предохранять от воздействия солнечных лучей;
- избегать механических сотрясений;
- при длительном хранении (более 3 месяцев) регулярно контролировать общее состояние всех частей и упаковки, в случае необходимости освежить или обновить.

4. Технические данные

4.1 Описание частей прибора



Комплектация**Описание рис. на стр. 154, 155**

- | | |
|-------------------------------|--|
| 1 Дисплей | 9 Прозрачная вставка для дисплея |
| 2 Направляющие решётки | 10 Решётки (x2) |
| 3 Переднее стекло | 11 Провод сетевого электропитания |
| 4 Емкость для воды | 12 Панель обслуживания |
| 5 Ножки (x4) | 13 Задняя стеклянная дверца |
| 6 Корпус | 14 Ручка дверцы |
| 7 Боковое стекло | 15 Полка |
| 8 Верхняя часть | 16 Емкость для наливания воды |

4.2 Технические характеристики

Название	Тепловая витрина „Deli Compact“
Артикул:	306057
Материал:	Листовая сталь
Исполнение:	<ul style="list-style-type: none">▪ Вид нагрева: нагревание водой▪ Вид стекла:<ul style="list-style-type: none">- предохранительное стекло▪ Вид двери:<ul style="list-style-type: none">- одностворчатая- положение двери: обратная сторона▪ Ёмкость для воды для увлажнения воздуха▪ Промежуточные решётки:<ul style="list-style-type: none">- количество: 2- вид: решетка, хромированная- размеры верхней решетки: Ш 285 x В 265 мм- размеры нижней решетки: Ш 285 x В 295 мм▪ Поддон для крошек▪ ВКЛ./ВЫКЛ.▪ Внутренняя подсветка▪ Контрольные лампочки:<ul style="list-style-type: none">- Вкл./Выкл. (зелёная), встроенная в выключатель- нагревание (оранжевая)
Объем:	52 литра
Диапазон температур:	30 °С до 110 °С
Присоединительная мощность:	1,2 кВт / 230 В / 50 Гц
Размеры:	Ш 390 x Г 475 x В 690 мм
Вес:	25 кг
В поставку входит:	1 полка 1 извлекаемая ёмкость для воды (1/9 GN, 65 мм гл.) 1 ёмкость для наливания воды

Оставляем за собой право на технические изменения!

5. Инсталляция и обслуживание

5.1 Инсталляция

Установка

- Распаковать прибор и утилизировать все упаковочные материалы в соответствии с предписаниями в области охраны окружающей среды.
- Установить прибор на ровном, стабильном, сухом и водоотталкивающем основании, отличающемся стойкостью к воздействию высоких температур.
- **Никогда** не устанавливайте прибор на легковоспламеняющемся основании.
- **Никогда** не устанавливайте прибор на краю стола во избежание его переворачивания или падения.
- **Никогда** не следует устанавливать прибор во влажных и мокрых зонах.
- Не устанавливайте прибор вблизи рабочих мест с открытым огнем, электрических печек или других источников тепла.
- Следует сохранять минимальное расстояние 20 см от легковоспламеняющихся стен и других предметов.
- Прибор установить так, чтобы в случае необходимости был обеспечен беспрепятственный доступ к сетевой вилке для немедленного отключения прибора.
- Перед включением снять с прибора защитную пленку. Пленку следует снимать медленно, чтобы на поверхности прибора не оставались остатки клея. Остатки клея следует удалить с помощью салфетки, смоченной в соответствующем растворителе.



ВНИМАНИЕ!

Никогда не удалять с прибора номинальную табличку или предупреждающие обозначения.

Подключение



ОПАСНО! Угроза поражения электрическим током!

В случае неправильной установки прибор может стать причиной получения травм!

Перед установкой прибора следует сравнить параметры локальной электрической сети с техническими данными прибора (см. номинальный щиток). Прибор подключать только в случае полного соответствия параметров!

- Контур электрической розетки должен иметь защиту 16А. Подключайте прибор непосредственно к настенному гнезду, не используйте разветвители или розетки с несколькими входами.

5.2 Обслуживание

Перед первым использованием



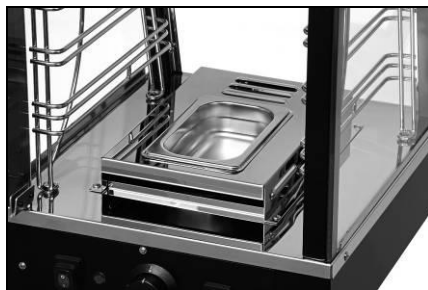
ВНИМАНИЕ!

Прибор может обслуживать исключительно персонал, который прошел соответствующую подготовку в области обслуживания прибора.

- Вынуть из прибора решётки, ёмкость для воды, ёмкость для наливания воды, полку и все элементы тщательно помыть теплой водой и мягким моющим средством. Все помытые элементы тщательно высушить.
- Тепловую витрину следует чистить внутри и снаружи мягкой, влажной салфеткой и мягким моющим средством. Промыть чистой водой. В завершение протереть прибор мягкой салфеткой.

Подготовка прибора

- Вставить решётки в направляющие.
- Ёмкость для воды вставить в предназначенное для этого место. Ёмкость для воды предназначена для выработки влаги в витрине, чтобы блюда не высыхали слишком быстро.
- Наполнить ёмкость водой с помощью ёмкости для наливания воды, которая входит в объем поставки.



УКАЗАНИЕ!

Влить только такое количество воды, чтобы она не переливалась.

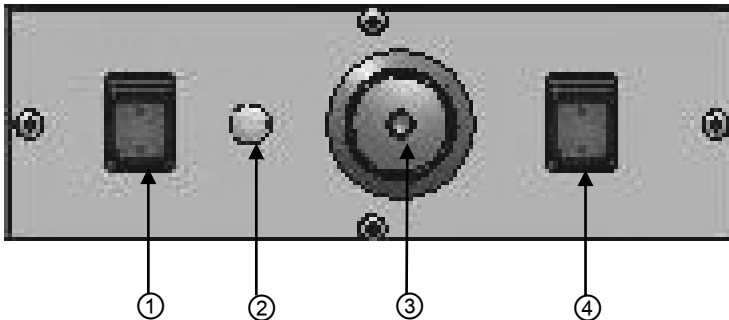


УКАЗАНИЕ!

Наблюдать за уровнем воды в емкости, в случае необходимости в ёмкость долить воду с помощью посуды для наливания воды.

Подогревание блюд

- Вставить блюдо (в соответствующих емкостях) на решётках в тепловой витрине. Закрыть стеклянную дверцу.
- Подключить сетевую вилку провода питания в одиночное заземленное гнездо электропитания.



- Включить прибор с помощью главного выключателя ④. Загорится зеленая контрольная лампочка выключателя/выключателя ④.
- В случае необходимости включить внутреннее освещение с помощью выключателя ①. При выключателе загорится зеленая контрольная лампочка ①.
- Установить температуру с помощью регулятора температуры ③ на 110 °С.
- Загорится оранжевая контрольная лампочка нагревания ②. Как только установленная температура будет достигнута, контрольная лампочка гаснет и включается повторно при возобновлении нагревания.
- Проверить с помощью датчика внутренней температуры блюда (термометр с зондом) температуру внутри блюда (напр., паштет, жаркое и т.п.).
- После получения внутренней температуры, ок. 65 °С- 70 °С установить регулятор температуры ③ на параметр 70 °С.
- Блюда будут сохранять тепло в соответствии с установленной температурой.



ГОРЯЧАЯ ПОВЕРХНОСТЬ! Риск получения ожогов!

Во время работы прибора его элементы сильно нагреваются. При открывании задней стеклянной двери следует пользоваться защитными рукавицами или кухонными салфетками.

- По мере потребности вынимать блюда из нагревательной витрины.
- Прибор следует выключать с помощью включателя/выключателя и вынуть вилку, если прибор не будет больше использоваться.

Прозрачная вставка для дисплея

- В верхней части прибора находится подсвечиваемый дисплей с прозрачной вставкой.

За этой вставкой можно помещать, например, описание выставляемых в тепловой витрине блюд.



Полка

- Специальная полка дает возможность подогревать глубоко замороженную глазунью.
- Установить температуру согласно информации, указанной на упаковке.



6. Очистка



ОСТОРОЖНО!

Перед началом очистки выключите прибор с помощью кнопки ВКЛ/ВЫКЛ и отключите его от источника электропитания (вынуть вилку!). Подождите, пока прибор остынет.

Для очистки прибора не использовать струю воды под давлением!

Следить за тем, чтобы в прибор не попадала вода.



ВНИМАНИЕ!

Никогда не использовать агрессивные чистящие средства, например, чистящий порошок, средства, содержащие спирт, растворители, которые могли бы повредить поверхность прибора.

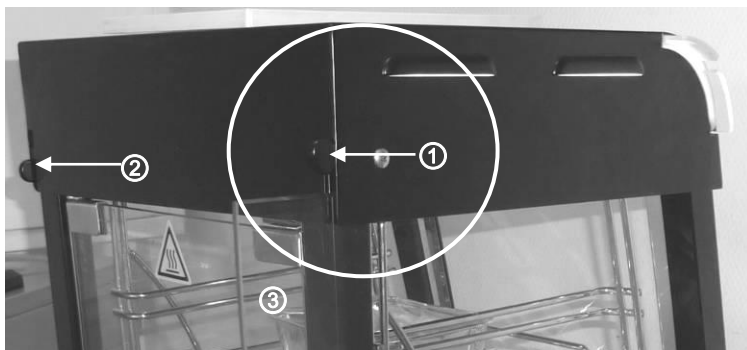
- Прибор следует регулярно очищать в конце рабочего дня или если прибор не будет использоваться в течение длительного периода времени.
- Отключить прибор из гнезда электропитания (вынуть вилку!) и перед его очисткой оставить остывать.

Очистка элементов прибора

- Вынуть из тепловой витрины решётки, полку для глазуньи глубокой заморозки и емкость для воды. Очистить эти элементы теплой водой с использованием мягкого моющего средства. Прополоскать в чистой воде и в завершение тщательно осушить.
- Посуду для наливания воды следует регулярно мыть теплой водой и мягким моющим средством.
- Элементы прибора можно также мыть в посудомоечной машине.
- Если в емкости для воды осаждается камень, его следует регулярно удалять, применяя для этого общедоступные средства для удаления осадков.

Очистка боковых стеклянных стенок

- В случае необходимости боковые стёкла стенки можно снять ③ (**никогда в процессе работы прибора!**). Прижать вверх установочные элементы с правой ① и левой ② стороны. Далее снять боковые стеклянные стенки ③ и тщательно помыть с применением теплой воды и мягкого моющего средства.



Следующие шаги:

- **Переднюю, фиксированную стеклянную стенку, направляющие полок, заднюю стеклянную дверцу и нижнюю полку тепловой витрины** тщательно помыть, используя для этого мягкую салфетку и **чистящее средство, которое не царапает поверхность**. Протереть с использованием чистой воды, чтобы удалить остатки моющего средства.



ОСТОРОЖНО!

Помнить о том, чтобы вода не попала в места, куда вставляется емкость для воды.

- После очистки тепловой витрины следует установить боковые стеклянные стенки ③ в направляющие и прижать установочные элементы с правой ① и с левой стороны ② вниз.
- Пользоваться только мягкими салфетками и никогда не использовать каких-либо острых проволочных мочалок, которые могли бы поцарапать поверхность прибора.
- Для осушения и полирования поверхности следует пользоваться мягкой сухой салфеткой.

7. Утилизация

Старые приборы



Электрические приборы имеют этот символ. Нельзя выбрасывать электрические приборы вместе с домашними отходами. Отслуживший прибор нужно по истечении продолжительности службы сдать в утиль согласно местным предписаниям утилизации, отдельно от домашних отходов.



УКАЗАНИЕ!

Электрические приборы должны правильно использоваться и сдаваться в утилизацию во избежание негативного воздействия на окружающую среду.

- Отсоединить прибор от источника питания и удалить провод питания от прибора.

Bartscher GmbH
Franz-Kleine-Str. 28
33154 Salzkotten
Германия

Тел.: +49 5258 971-0
Факс: +49 5258 971-120
Горячая линия - техническая поддержка:
+49 5258 971-197
www.bartscher.com