

**195 Plus - 220 Plus - 250 Plus -
275 Plus - 300 Plus**



174196-174221-174251-174276-174301

Bartscher GmbH
Franz-Kleine-Str. 28
D-33154 Salzkotten
Deutschland

Tel.: +49 5258 971-0
Fax.: +49 5258 971-120
Service-Hotline: +49 5258 971-197
www.bartscher.com



Version: **4.0**

Erstelldatum: 2023-10-25

Original-Bedienungsanleitung

1	Sicherheit	2
1.1	Signalworterklärung	2
1.2	Sicherheitshinweise	3
1.3	Bestimmungsgemäße Verwendung	5
1.4	Bestimmungswidrige Verwendung	5
2	Allgemeines	6
2.1	Haftung und Gewährleistung	6
2.2	Urheberschutz	6
2.3	Konformitätserklärung	6
3	Transport, Verpackung und Lagerung	7
3.1	Transportinspektion	7
3.2	Verpackung	7
3.3	Lagerung	7
4	Technische Daten	8
4.1	Technische Angaben	8
4.2	Baugruppenübersicht	11
4.3	Funktion des Gerätes	13
4.4	Sicherheitseinrichtungen des Gerätes	14
5	Installation und Bedienung	16
5.1	Installation	16
5.2	Bedienung	17
6	Reinigung und Wartung	22
6.1	Sicherheitshinweise zur Reinigung	22
6.2	Reinigung	23
6.3	Wartung	26
7	Mögliche Funktionsstörungen	27
8	Entsorgung	28



Die Bedienungsanleitung vor Inbetriebnahme lesen und griffbereit am Gerät aufbewahren!

Diese Bedienungsanleitung beschreibt die Installation, Bedienung und Wartung des Geräts und ist eine wichtige Informationsquelle und Nachschlagewerk. Die Kenntnis aller enthaltenen Sicherheitshinweise und Handlungsanweisungen schafft die Voraussetzung für das sichere und sachgerechte Arbeiten mit dem Gerät. Zusätzlich gelten die für den Einsatzbereich des Geräts gültigen Unfallverhütungsvorschriften, Sicherheitsbestimmungen und gesetzliche Regelungen.

Lesen Sie diese Bedienungsanleitung vor Beginn der Arbeiten am Gerät, insbesondere vor der Inbetriebnahme, um Personen- und Sachschäden zu vermeiden. Unsachgemäße Verwendung kann zu Beschädigungen führen.

Diese Bedienungsanleitung ist Bestandteil des Produkts und muss in unmittelbarer Nähe des Geräts und jederzeit zugänglich aufbewahrt werden. Wenn das Gerät weitergegeben wird, muss die Bedienungsanleitung mit ausgehändigt werden.

1 Sicherheit

DE

Das Gerät ist nach den derzeit gültigen Regeln der Technik gebaut. Es können jedoch von diesem Gerät Gefahren ausgehen, wenn es unsachgemäß oder nicht bestimmungsgemäß verwendet wird. Alle Personen, die das Gerät benutzen, müssen sich an die Anweisungen der Bedienungsanleitung halten und die Sicherheitshinweise beachten.

1.1 Signalworterklärung

Wichtige Sicherheits- und Warnhinweise sind in dieser Bedienungsanleitung durch Signalwörter gekennzeichnet. Diese Hinweise müssen unbedingt befolgt werden, um Personenschäden, Unfälle und Sachschäden zu vermeiden.



GEFAHR!

Das Signalwort **GEFAHR** warnt vor Gefährdungen, die zu schweren Verletzungen oder Tod führen, wenn sie nicht vermieden werden.



WARNUNG!

Das Signalwort **WARNUNG** warnt vor Gefährdungen, die mittelschwere bis schwere Verletzungen oder Tod zur Folge haben können, wenn sie nicht vermieden werden.



VORSICHT!

Das Signalwort **VORSICHT** warnt vor Gefährdungen, die leichte oder mäßige Verletzungen zur Folge haben können, wenn sie nicht vermieden werden.

ACHTUNG!

Das Signalwort **ACHTUNG** kennzeichnet mögliche Sachschäden, die bei Nichtbeachtung des Sicherheitshinweises auftreten können.

HINWEIS!

Das Symbol **HINWEIS** setzt den Benutzer über weiterführende Informationen und Tipps für den Gebrauch des Geräts in Kenntnis.

1.2 Sicherheitshinweise

Elektrischer Strom

- Eine zu hohe Netzspannung oder unsachgemäße Installation kann zu elektrischem Stromschlag führen.
- Schließen Sie das Gerät nur an, wenn die Angaben auf dem Typenschild mit der Netzspannung übereinstimmen.
- Halten Sie das Gerät trocken um Kurzschlüsse zu vermeiden.
- Wenn im Betrieb Störungen auftreten, trennen Sie das Gerät sofort von der Stromversorgung.
- Berühren Sie den Netzstecker des Geräts nicht mit nassen Händen.
- Greifen Sie niemals nach dem Gerät, wenn es ins Wasser gefallen ist. Trennen Sie das Gerät sofort von der Stromversorgung.
- Lassen Sie Reparaturen und das Öffnen des Gehäuses nur von Fachkräften und Fachwerkstätten ausführen.
- Tragen Sie das Gerät nicht am Anschlusskabel.

- Bringen Sie das Anschlusskabel nicht mit Wärmequellen oder scharfen Kanten in Berührung.
- Knicken, quetschen oder verknoten Sie das Anschlusskabel nicht.
- Wickeln Sie das Anschlusskabel des Geräts immer vollständig ab.
- Stellen Sie niemals das Gerät oder andere Gegenstände auf das Anschlusskabel.
- Greifen Sie immer an den Netzstecker, um das Gerät von der Stromversorgung zu trennen.
- Überprüfen Sie das Anschlusskabel regelmäßig auf Beschädigungen. Benutzen Sie das Gerät nicht, wenn das Anschlusskabel beschädigt ist. Wenn dieses Schäden aufweist, muss es durch den Kundendienst oder einen qualifizierten Elektriker ausgetauscht werden, um Gefährdungen zu vermeiden.

Sicherheit bei Bedienung von Aufschnittmaschinen

- Greifen Sie niemals zwischen den Schneidguthalter und Messer bzw. Schnittstärkeneinstellplatte, solange diese nicht vollständig geschlossen ist (Schnittstärkenregler auf die Position „0“ bringen).
- Halten Sie während des Betriebes die Hände vom Messer fern, um Schnittverletzungen zu vermeiden. Verwenden Sie immer den Schneidguthalter mit der Pressvorrichtung, um das Schneidgut auf die Schnittstärkeneinstellplatte zu drücken!
- Das Messer ist sehr scharf, seien Sie vorsichtig bei der Prüfung seiner Schärfe! Tragen Sie während der Bedienung Schnittschutzhandschuhe der Klasse 5 nach DIN EN 388!
- Bei der Arbeit sollte der Bediener gemäß den örtlichen Hygienevorschriften Schutzkleidung tragen.

DE

Betrieb nur unter Aufsicht

- Betreiben Sie das Gerät nur unter Aufsicht.
- Halten Sie sich immer in der unmittelbaren Nähe des Geräts auf.

Bedienpersonal

- Das Gerät darf nur durch qualifiziertes Fachpersonal betrieben werden.
- Dieses Gerät darf nicht durch Personen (einschließlich Kinder) mit eingeschränkten physischen, sensorischen oder geistigen Fähigkeiten oder mangelnder Erfahrung und/oder mangelndem Wissen bedient werden.
- Kinder sollten beaufsichtigt werden, um sicherzustellen, dass sie nicht mit dem Gerät spielen oder das Gerät in Betrieb nehmen.

Fehlgebrauch

- Bestimmungswidrige oder verbotene Verwendung kann zu Beschädigungen an dem Gerät führen.
- Verwenden Sie das Gerät nur in betriebs sicherem und technisch einwandfreiem Zustand.
- Verwenden Sie das Gerät nur, wenn alle Anschlüsse vorschriftsgemäß ausgeführt sind.
- Verwenden Sie das Gerät nur in sauberem Zustand.
- Verwenden Sie nur Original-Ersatzteile. Führen Sie niemals selbst Reparaturen am Gerät durch.
- Nehmen Sie keine Umbauten oder Veränderungen am Gerät vor.

1.3 Bestimmungsgemäße Verwendung

Jede über die folgende bestimmungsgemäße Verwendung hinausgehende und/oder andersartige Verwendung des Gerätes ist untersagt und gilt als nicht bestimmungsgemäß.

Folgende Verwendungen sind bestimmungsgemäß:

- Schneiden von Wurst.

DE

1.4 Bestimmungswidrige Verwendung

Eine bestimmungswidrige Verwendung kann zu Personenschäden sowie Sachschäden durch gefährliche elektrische Spannung, Feuer und hohe Temperaturen führen. Führen Sie ausschließlich diejenigen Arbeiten mit dem Gerät durch, die in dieser Bedienungsanleitung beschrieben sind.

Folgende Verwendungen sind bestimmungswidrig:

- Schneiden von Produkten, die keine Lebensmittel sind
- Schneiden von Produkten mit Knochen
- Schneiden von gefrorenen Produkten.

2 Allgemeines

2.1 Haftung und Gewährleistung

Alle Angaben und Hinweise in dieser Bedienungsanleitung wurden unter Berücksichtigung der geltenden Vorschriften, des aktuellen ingenieurtechnischen Entwicklungsstands sowie unserer langjährigen Erkenntnisse und Erfahrungen zusammengestellt. Der tatsächliche Lieferumfang kann bei Sonderausführungen, der Inanspruchnahme zusätzlicher Bestelloptionen oder auf Grund neuester technischer Änderungen, u. U. von den hier beschriebenen Erläuterungen und zeichnerischen Darstellungen abweichen.

Der Hersteller übernimmt keine Haftung für Schäden und Störungen bei:

- Nichtbeachtung der Anweisungen,
- bestimmungswidriger Verwendung,
- technischen Änderungen durch den Benutzer,
- Verwendung nicht zugelassener Ersatzteile.

Technische Änderungen am Produkt im Rahmen der Verbesserung der Bedienungseigenschaften und der Weiterentwicklung behalten wir uns vor.

DE

2.2 Urheberschutz

Die Bedienungsanleitung und die in ihr enthaltenen Texte, Zeichnungen, Bilder und sonstigen Darstellungen sind urheberrechtlich geschützt. Vervielfältigungen in jeglicher Art und Form – auch auszugsweise – sowie die Verwertung und/oder Mitteilung des Inhaltes sind ohne schriftliche Zustimmung des Herstellers nicht gestattet. Zuwiderhandlungen verpflichten zu Schadensersatz. Weitere Ansprüche bleiben vorbehalten.

2.3 Konformitätserklärung

Das Gerät entspricht den aktuellen Normen und Richtlinien der EU. Dies bescheinigen wir in der EG-Konformitätserklärung. Bei Bedarf senden wir Ihnen gern die entsprechende Konformitätserklärung zu.

3 Transport, Verpackung und Lagerung

3.1 Transportinspektion

Prüfen Sie die Lieferung nach Erhalt unverzüglich auf Vollständigkeit und Transportschäden. Nehmen Sie bei äußerlich erkennbaren Transportschäden die Lieferung nicht oder nur unter Vorbehalt entgegen. Vermerken Sie den Schadensumfang auf den Transportunterlagen/ Lieferschein des Transporteurs und leiten Sie die Reklamation ein. Reklamieren Sie verdeckte Mängel sofort nach Erkennen, da Schadensersatzansprüche nur innerhalb der geltenden Reklamationsfristen geltend gemacht werden können.

Falls Teile oder Zubehör fehlen sollten, nehmen Sie bitte mit unserem Kundenservice Kontakt auf.

3.2 Verpackung

Werfen Sie den Umkarton Ihres Gerätes nicht weg. Sie benötigen ihn eventuell zur Aufbewahrung, beim Umzug oder wenn Sie das Gerät bei eventuellen Schäden an unsere Service-Stelle senden müssen.

Die Verpackung und einzelne Bauteile sind aus wiederverwertbaren Materialien hergestellt. Im Einzelnen sind dies: Folien und Beutel aus Kunststoff, Verpackung aus Pappe.

Führen Sie wiederverwertbare Verpackungen dem Recycling zu. Beachten Sie die in Ihrem Land geltenden Vorschriften.

3.3 Lagerung

Lassen Sie die Packstücke bis zur Installation verschlossen und bewahren Sie diese unter Beachtung der außen angebrachten Aufstell- und Lagermarkierung auf. Lagern Sie die Packstücke nur unter folgenden Bedingungen:

- in geschlossenen Räumen
- trocken und staubfrei
- vor aggressiven Medien ferngehalten
- vor Sonneneinstrahlung geschützt
- vor mechanischen Erschütterungen geschützt.

Bei längerer Lagerung (> 3 Monate) kontrollieren Sie regelmäßig den Allgemeinzustand aller Teile und der Verpackung. Erneuern Sie bei Bedarf die Verpackung.

4 Technische Daten

Ausführung / Eigenschaften

- Schrägschneider / Schwerkraftschneider
- Schlitten: abnehmbar (außer Art.-Nr. 174196), 2 Griffe
- Ausgelegt für: Wurst
- Restehalter
- Aufschnittführung
- Messerschärfer
- Messerschutz: 2-fach
- Magnetschalter
- Steuerung: Knopf
- Ein/Ausschalter
- Kontrollleuchte: betriebsbereit

4.1 Technische Angaben

DE

Bezeichnung:	Aufschnittmaschine 195 Plus
Artikel-Nummer:	174196
Material:	Aluminium, Plexiglas, Kunststoff
Durchmesser Messer in mm:	195
Drehzahl max. in U/Min.:	277
Schnittstärke von – bis in mm:	1 - 12
Schnittlänge in mm:	185
Schnitthöhe in mm:	130
Schutzart:	IPX3
Anschlusswert:	0,11 kW 230 V 50 Hz
Maße (B x T x H) in mm:	335 x 440 x 340
Länge Kabel in m:	1,4
Gewicht in kg:	11,2

Bezeichnung:	Aufschnittmaschine 220 Plus
Artikel-Nummer:	174221
Material:	Aluminium, Plexiglas, Kunststoff
Durchmesser Messer in mm:	220
Drehzahl max. in U/Min.:	191
Schnittstärke von – bis in mm:	1 - 12
Schnittlänge in mm:	205
Schnitthöhe in mm:	135
Schutzart:	IPX3
Anschlusswert:	0,13 kW 230 V 50 Hz
Maße (B x T x H) in mm:	410 x 475 x 360
Länge Kabel in m:	1,4
Gewicht in kg:	14,0

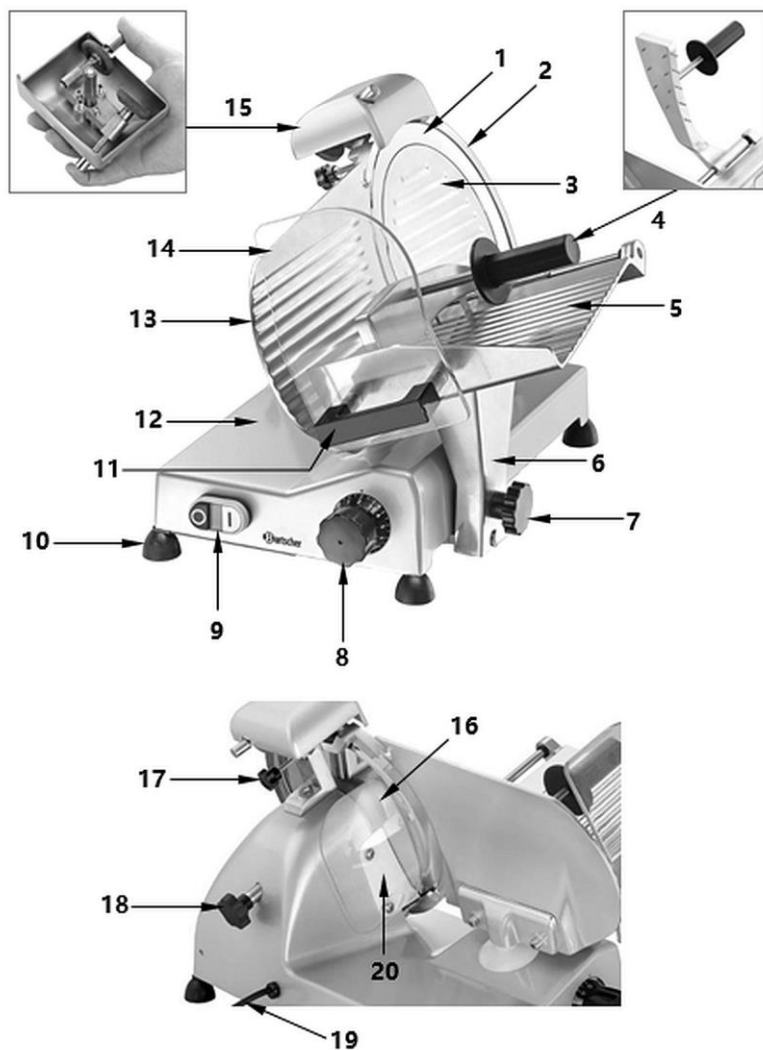
Bezeichnung:	Aufschnittmaschine 250 Plus
Artikel-Nummer:	174251
Material:	Aluminium, Plexiglas, Kunststoff
Durchmesser Messer in mm:	250
Drehzahl max. in U/Min.:	190
Schnittstärke von – bis in mm:	1 - 12
Schnittlänge in mm:	195
Schnitthöhe in mm:	140
Schutzart:	IPX3
Anschlusswert:	0,13 kW 230 V 50 Hz
Maße (B x T x H) in mm:	435 x 510 x 385
Länge Kabel in m:	1,4
Gewicht in kg:	14,8

Bezeichnung:	Aufschnittmaschine 275 Plus
Artikel-Nummer:	174276
Material:	Aluminium, Plexiglas, Kunststoff
Durchmesser Messer in mm:	275
Drehzahl max. in U/Min.:	190
Schnittstärke von – bis in mm:	1 - 12
Schnittlänge in mm:	180
Schnitthöhe in mm:	150
Schutzart:	IPX3
Anschlusswert:	0,13 kW 230 V 50 Hz
Maße (B x T x H) in mm:	435 x 520 x 385
Länge Kabel in m:	1,4
Gewicht in kg:	16,9

DE

Bezeichnung:	Aufschnittmaschine 300 Plus
Artikel-Nummer:	174301
Material:	Aluminium, Plexiglas, Kunststoff
Durchmesser Messer in mm:	300
Drehzahl max. in U/Min.:	186
Schnittstärke von – bis in mm:	1 - 15
Schnittlänge in mm:	230
Schnitthöhe in mm:	175
Schutzart:	IPX3
Anschlusswert:	0,2 kW 230 V 50 Hz
Maße (B x T x H) in mm:	480 x 630 x 461
Länge Kabel in m:	1,4
Gewicht in kg:	20,8

4.2 Baugruppenübersicht



DE

Abb. 1

Beschreibung Abb. 1

- | | |
|---|--|
| 1. Messer | 2. Messerschutzring |
| 3. Messerabdeckung | 4. Schneideguthalter mit Pressvorrichtung |
| 5. Schneidgutteller | 6. Schlitten |
| 7. Schlittenfeststellknopf (außer Modell 195 Plus, Art.-Nr.:174196) | 8. Schnittstärkenregler |
| 9. Geräteschalter mit Kontrollleuchte | 10. Füße (4x) |
| 11. Griff Handschutz | 12. Schnittgutablage |
| 13. Schnittstärkeneinstellplatte | 14. Handschutz Schneideguthalter |
| 15. Messerschärfer | 16. Aufschnittführung |
| 17. Befestigungsschraube Messerschärfer | 18. Befestigungsschraube Schneidemesserabdeckung |
| 19. Anschlusskabel | 20. Schutzvorrichtung Schneidemesser |

DE

Zubehör (im Lieferumfang enthalten!)



Messer, Basic

Material: Edelstahl

Ausgelegt für: Wurst

Passend zu Modell:	195 Plus	220 Plus	250 Plus	275 Plus	300 Plus
Durchmesser (mm):	195	220	250	275	300
Abmessungen (mm):	B 195	B 220	B 250	B 275	B 300
	T 195	T 220	T 250	T 275	T 300
	H 15	H 16	H 18,2	H 22	H 21
Gewicht (kg):	0,69	0,79	0,98	1,5	1,6
Art.-Nr.:	174060	174061	174062	174063	174064

Zubehör (nicht im Lieferumfang enthalten!)



Messer, Wellenschliff

Material: Stahl, hartverchromt

Passend zu Modell:	195 Plus	220 Plus	250 Plus	275 Plus	300 Plus
Durchmesser (mm):	195	220	250	275	300
Abmessungen (mm):	B 195	B 220	B 250	B 275	B 300
	T 195	T 220	T 250	T 275	T 300
	H 13	H 15	H 18	H 22	H 23
Gewicht (kg):	0,64	0,67	1,17	1,47	2,13
Art.-Nr.:	174050	174052	174054	174056	174058



Messer, antihaftbeschichtet

Material: Edelstahl, teflonbeschichtet

DE

Passend zu Modell:	195 Plus	220 Plus	250 Plus	275 Plus	300 Plus
Durchmesser (mm):	195	220	250	275	300
Abmessungen (mm):	B 195	B 220	B 250	B 275	B 300
	T 195	T 220	T 250	T 275	T 300
	H 13	H 15	H 18	H 22	H 23
Gewicht (kg):	0,64	0,67	1,17	1,47	2,13
Art.-Nr.:	174051	174053	174055	174057	174059

4.3 Funktion des Gerätes

Mit dieser Aufschnittmaschine kann Wurst schnell in Scheiben verschiedener Dicke geschnitten werden.

4.4 Sicherheitseinrichtungen des Gerätes

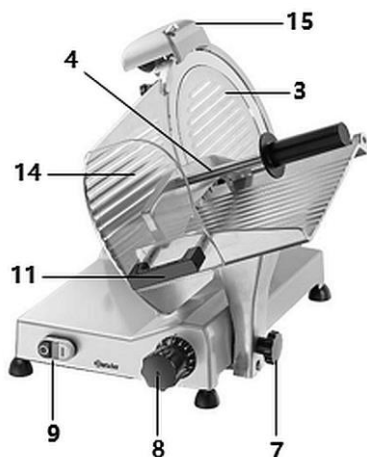


Abb. 2



Abb. 3

- 3 Schneidmesserabdeckung
- 4 Schneideguthalter mit Pressvorrichtung
- 9 Geräteschalter

(das Gerät kann bei einem Stromausfall nur durch erneutes Drücken der weißen START-Taste des Geräteschalters wieder in Betrieb genommen werden)

- 14 Handschutz Schneideguthalter mit Griff (11)
Blockiervorrichtung des Schlittens (Abb. 3)

(Modelle 174221, 175251, 174276, 174301 ; Modell 174196 – Schlitten nicht abnehmbar)

Der Schlitten kann zur Reinigung nur dann demontiert werden, wenn der Schnittstärkenregler über die Nullstellung hinaus zurückgedreht wird und der Schlitten in Richtung Schnittstärkenregler gezogen wird:

- Lösen Sie hierzu den Schlittenfeststellknopf. Sollte dieser sich nicht komplett lösen lassen, ziehen Sie den Schlitten noch einmal in Richtung Schlittenfeststellknopf, bis die Sicherheitsvorrichtung hörbar einrastet.
- Lösen Sie den Schlittenfeststellknopf vollständig und nehmen Sie den Schlitten aus der Vorrichtung, indem Sie diesen nach oben ziehen.



Abb. 4

15 Messerschärfer als obere Abdeckung für Schneidmesser

An der Schleifeinrichtung befindet sich ein Magnetkontakt (a): das Gerät läuft nur bei korrekt aufgesetztem Messerschärfer.

Wird der Messerschärfer während des Betriebes abgenommen, stoppt das Gerät. Nachdem der Messerschärfer wieder korrekt montiert wird, läuft das Gerät nicht selbständig an, sondern muss über die weiße START-Taste (B, Abb. 7) des Geräteschalters wieder in Betrieb genommen werden.

Restrisiken

Obwohl bei dem Gerät alle mechanischen und elektrischen Sicherungen gemäß der Normen vorhanden sind (sei es in Betriebsphase als auch bei Reinigung und Wartung) bestehen trotzdem einige Restrisiken, die nicht ganz beseitigt werden können, darauf wird in dieser Gebrauchsanleitung durch das Signalwort **WARNUNG** hingewiesen. Beachten Sie auch die Warnhinweise auf dem Waraufkleber am Gerät.

Die Restrisiken (z. B. Schnittgefahr) können beim Schneiden von kleineren Stücken oder Herunterdrücken von Resten auftreten. Das Gerät ist dafür mit einem Schneidguthalter mit Pressvorrichtung ausgestattet.

Achten Sie nach dem Zerlegen des Gerätes zur Reinigung besonders auf das Messer, da beim abgenommenen Messerschärfer ein Teil der Klinge freigelegt wird.

5 Installation und Bedienung

5.1 Installation

Auspacken / Aufstellen

- Packen Sie das Gerät aus und entfernen Sie alle äußeren und inneren Verpackungsteile, sowie Transportsicherungen.



VORSICHT!

Erstickungsgefahr!

Halten Sie Verpackungsmaterialien wie Plastikbeutel und Styroporteile außerhalb der Reichweite von Kindern.

- Ziehen Sie falls vorhanden die Schutzfolie vom Gerät ab. Ziehen Sie die Schutzfolie langsam ab, damit keine Kleberrückstände zurückbleiben. Entfernen Sie eventuelle Kleberrückstände mit einem geeigneten Lösungsmittel.
- Achten Sie darauf, dass das Typenschild und die Warnhinweise am Gerät nicht beschädigt werden.
- Stellen Sie das Gerät **niemals** in nasser oder feuchter Umgebung auf.
- Stellen Sie das Gerät so auf, dass die Anschlüsse leicht zugänglich sind und bei Bedarf schnell getrennt werden können.
- Stellen Sie das Gerät auf eine Fläche mit folgenden Eigenschaften:
 - eben, ausreichend tragfähig, wasserresistent, trocken und hitzebeständig
 - ausreichend groß, um ungehindert mit dem Gerät arbeiten zu können
 - gut zugänglich
 - mit einer guten Luftzirkulation.
- Halten Sie ausreichenden Abstand zu Tischkanten ein. Das Gerät könnte kippen und herunterfallen.
- Berücksichtigen Sie bei der Standortwahl die Abmessungen des Gerätes (Abschnitt „Technische Angaben“), es muss genügend Platz zur Verfügung stehen, um sicher an der Aufschnittmaschine arbeiten zu können.
- Der Arbeitsplatz muss gut beleuchtet sein.
- Stellen Sie das Gerät so auf, dass der Benutzer aufrecht und sicher vor dem Gerät stehen und den Geräteschalter sowie den Schnittstärkenregler stets im Auge behalten kann.

Installation und Bedienung

- Halten Sie einen Mindestabstand zwischen den Wänden, Gegenständen, Regalen etc. und der Aufschnittmaschine von 20 cm ein, um die Aufschnittmaschine sicher bedienen zu können.
- Der Abstand vom Boden sollte ca. 80 cm betragen.
- Stellen Sie das Gerät im Raum mit einer Umgebungstemperatur zwischen +5 °C und +32 °C, wobei die Feuchtigkeit höchstens 70 % betragen soll.

Anschließen - Strom

- Prüfen Sie, ob die technischen Angaben des Geräts (siehe Typenschild) zu den Daten der örtlichen Stromversorgung passen.
- Schließen Sie das Gerät an eine ausreichend abgesicherte Einzelsteckdose mit Schutzkontakt an. Schließen Sie das Gerät nicht an eine Mehrfachsteckdose an.
- Verlegen Sie das Anschlusskabel so, dass niemand darauf treten oder darüber stolpern kann.

5.2 Bedienung

Vor dem ersten Gebrauch

1. Reinigen Sie das Gerät und die Zubehörteile vor dem ersten Gebrauch gründlich nach den Anweisungen im Abschnitt 6 „**Reinigung und Wartung**“.

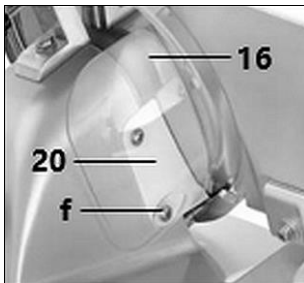


Abb. 5

2. Montieren Sie die mitgelieferte Aufschnittführung (16).
3. Lösen Sie dazu die untere Schraube (f) der vormontierten Schutzvorrichtung für das Schneidmesser (20) an der Rückseite des Gerätes mit einem geeigneten Schraubendreher.
4. Befestigen Sie die Aufschnittführung (16) mit der gelösten Schraube (f) an der Schutzvorrichtung für das Schneidmesser (20).

Vor der Inbetriebnahme des Gerätes muss Folgendes überprüft werden:

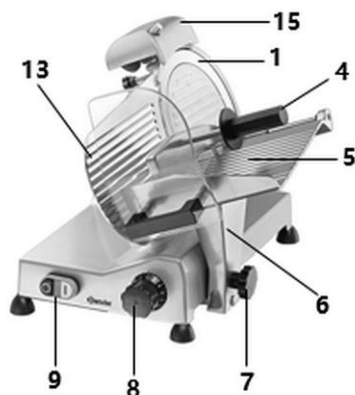


Abb. 6

- ob das Gerät an eine geerdete Einzelsteckdose angeschlossen ist;
- ob der Schlitten (6) mit dem Schlittenfeststellknopf (7) fest fixiert ist;
- den Lauf des Schlittens (6) und dass keine Hindernisse diesen blockieren und keine Gegenstände sich auf dem Schneidegutteller (5) befinden.
- ob der Schneideguthalter (4) sich hebt und senkt, so dass er nicht in seiner Bewegung gehindert wird.
- Öffnung der Schnittstärkeneinstellplatte (13) mit dem Schnittstärkenregler (8), indem Sie diesen im Uhrzeigersinn oder gegen den Uhrzeigersinn drehen.
- ob der Messerschärfer (15) auf dem Gerät richtig befestigt ist und problemlos wieder entnommen werden kann.

DE

Geräteschalter

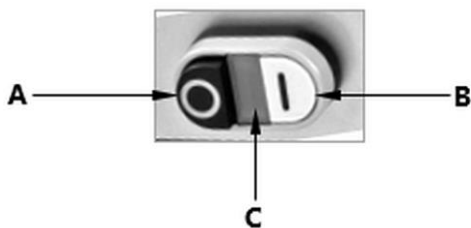


Abb. 7

Betrieb des Gerätes (Abb. 6, 7)

1. Schließen Sie das Gerät an eine geeignete Einzelsteckdose an.
2. Drücken Sie zum Einschalten des Gerätes die weiße START-Taste (B) des Geräteschalters (9).

Die Kontrollleuchte (C) leuchtet auf und bleibt während des Betriebes an.

3. Lassen Sie das Gerät zur Funktionskontrolle 2 - 3 Minuten lang ohne Schneidegut laufen.
4. Schalten Sie das Gerät mit der schwarzen STOPP-Taste (A) des Geräteschalters (9) wieder aus.
5. Bringen Sie den Schnittstärkenregler (8) auf Position „0“.
6. Heben Sie den Schneideguthalter (4) an und legen Sie das Schneidegut auf den Schneidegutteller (5) so hin, dass dieses sich zwischen der Schnittstärkeneinstellplatte (13) und dem Schneideguthalter mit Pressvorrichtung (4) befindet.

WARNUNG!

Um Verletzungen zu vermeiden, verwenden Sie immer den Schneideguthalter mit Pressvorrichtung (4), um das Schneidegut auf die Schnittstärkeneinstellplatte (13) zu drücken!

7. Stellen Sie die Schnittstärke ein, indem Sie den Schnittstärkenregler (8) auf die gewünschte Position drehen.
8. Nehmen Sie die richtige Position an der Aufschnittmaschine ein (Abb. 8). Legen Sie die rechte Hand auf den Schneideguthaltergriff und danach die linke Hand neben der Schnittgutablage so hin, dass Sie das Schneidemesser nicht berühren; der Körper muss senkrecht zur Arbeitsfläche sein.

DE



Richtige Position



Falsche Position

Abb. 8

WARNUNG!

Verletzungsfahr durch Kontakt mit dem Schneidemesser!

Nehmen Sie keine Positionen ein, bei denen Hände, Finger oder andere Körperteile mit dem Schneidemesser in Kontakt kommen!

9. Schalten Sie das Gerät mit der weißen START-Taste (B) des Geräteschalters (9) ein.
10. Bewegen Sie nun den Schlitten (6) langsam und gleichmäßig in Richtung Schneidmesser (1), indem Sie den Griff des Schneideguthalters (4) benutzen.
11. Ein einwandfreies Schnittergebnis erzielen Sie durch einen leichten Druck auf den Schneideguthalter mit Pressvorrichtung (4) in Richtung Schnittstärkeneinstellplatte (13).

Das Schneidegut geht in das Schneidmesser (1), die abgeschnittene Scheibe wird abgetrennt und gleitet über die Aufschnittführung, bevor sie auf die Schnittgutablage (12) hinter der Schnittstärkeneinstellplatte (13) fällt.

Der Schneideguthalter mit Pressvorrichtung (4) darf nicht entfernt werden, außer bei Lebensmitteln von außergewöhnlichen Formen und Größen.

12. Fahren Sie nach dem Schneidevorgang den Schlitten (6) wieder zurück und stellen Sie den Schnittstärkenregler (8) wieder auf „0“.
13. Schalten Sie das Gerät mit der schwarzen STOPP-Taste (A) des Geräteschalters (9) aus. Vermeiden Sie Leerlauf des Gerätes.
14. Nun können Sie das Schneidegut von der Schnittgutablage entnehmen.

WARNUNG!

Schnittverletzungsgefahr!

Bedienen Sie das Gerät niemals mit nassen oder feuchten Händen.

Greifen Sie niemals zwischen den Schneideguthalter (4) und Schneidmesser (1) bzw. Schnittstärkeneinstellplatte (13), solange diese nicht vollständig geschlossen ist (Schnittstärkenregler (7) in „0“-Stellung).

Halten Sie während des Betriebes die Hände vom Schneidmesser fern, um Schnittverletzungen zu vermeiden. Benutzen Sie den Griff des Schneideguthalters (4).

VORSICHT!

Benutzen Sie die Maschine nicht länger als 15 Minuten im Dauerbetrieb, um eine Überhitzung des Motors zu vermeiden. Der Betrieb kann nach einer kurzen Pause fortgesetzt werden.

Schneidemesser schärfen

Sobald das geschnittene Produkt eine ausgefranste bzw. raue Schnittfläche aufweist und der Schneidvorgang nur mühsam abläuft, muss das Schneidemesser geschliffen werden.

1. Ziehen Sie den Netzstecker aus der Steckdose und reinigen Sie die Kanten des Schneidmessers vor dem Schärfen mit Alkohol, um dieses zu entfetten.
2. Lösen Sie die Befestigungsschraube (a) vom Messerschärfer (15) an der Rückseite des Gerätes (Abb. 9).
3. Nehmen Sie den Messerschärfer (15) vom Gerät ab und drehen Sie ihn um 180°.
4. Setzen Sie den Messerschärfer (15) in die vorgesehene Führung wieder ein und ziehen Sie die Befestigungsschraube (a) fest.
5. Vergewissern Sie sich, dass die Schleifsteinoberfläche sich nah an der Kante des Schneidmessers befindet. Falls das nicht der Fall ist, korrigieren Sie es.
6. Schließen Sie das Gerät an eine Einzelsteckdose an und schalten Sie das Gerät mit der weißen START-Taste (B) ein.

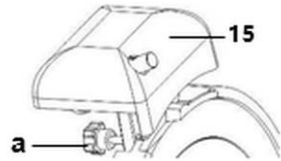


Abb. 9

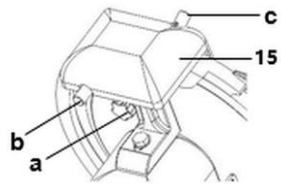


Abb. 10

7. Halten Sie den Druckknopf (b, Abb. 10) für den groben Schleifstein an der Rückseite vom Messerschärfer (1) gedrückt und lassen Sie das Gerät für ca. 60 Sekunden laufen, so dass sich auf dem Schneidemesser ein Grat bildet.
8. Danach den Druckknopf (c) an der Vorderseite und den Druckknopf (b) an der Rückseite vom Messerschärfer gleichzeitig ca. 3 - 4 Sekunden gedrückt halten, um das Schneidemesser nachzuschleifen und den Schnittgrat zu entfernen. Lassen Sie die Druckknöpfe gleichzeitig wieder los.

ACHTUNG!

Überschreiten Sie die oben angegebene Zeit von 3 - 4 Sekunden nicht, um einen Gegenschliff am Schneidemesser zu vermeiden.

9. Schalten Sie das Gerät mit der schwarzen STOP-Taste (A) des Geräteschalters (9) aus.

10. Überprüfen Sie, ob das Schneidmesser scharf genug ist.
11. Fahren mit dem Schleifen fort, bis das Messer ausreichend scharf ist.
WARNUNG! Schnittverletzungsgefahr!
Das Schneidmesser ist sehr scharf.
Seien Sie vorsichtig bei der Prüfung der Schärfe des Schneidmessers!
Tragen Sie während der Bedienung Schnittschutzhandschuhe der Klasse 5 nach DIN EN 388!
12. Reinigen Sie nach dem Schärfen das Schneidmesser und die Schleifsteine. Halten Sie die Schleifsteine immer in einem sauberen Zustand, damit sie einwandfrei funktionieren. Beachten Sie die Anweisungen im Abschnitt 6 „**Reinigung und Wartung**“.
13. Bringen Sie den Messerschärfer wieder in seine Ausgangsposition. Befolgen Sie die Anweisungen für den Umbau in umgekehrten Reihenfolge.

ACHTUNG!

Damit das Schneidmesser sich im optimalen Zustand befindet und die Sicherheitsbedienungen eingehalten werden, ist es wichtig, dieses zu wechseln, wenn deren Größe sich um ca. 5 - 7 mm verringert hat.

DE

6 Reinigung und Wartung

6.1 Sicherheitshinweise zur Reinigung

- Trennen Sie das Gerät vor der Reinigung von der Stromversorgung.
- Lassen Sie das Gerät vollständig abkühlen.
- Achten Sie darauf, dass kein Wasser in das Gerät eindringt. Tauchen Sie das Gerät zum Reinigen nicht in Wasser oder andere Flüssigkeiten. Verwenden Sie keinen Druckwasserstrahl, um das Gerät zu reinigen.
- Verwenden Sie keine spitzen oder metallischen Gegenstände (Messer, Gabel etc.) um das Gerät zu reinigen. Spitze Gegenstände können das Gerät beschädigen und bei Kontakt mit stromführenden Teilen zu einem Stromschlag führen.
- Verwenden Sie zum Reinigen keine Scheuermittel, lösemittelhaltigen oder ätzende Reinigungsmittel. Diese können die Oberfläche beschädigen.

6.2 Reinigung



VORSICHT!

Bei den Wartungs- oder Reinigungsarbeiten (nach Entfernen der Schutzvorrichtungen) sollten die verbleibenden Risiken sorgfältig geprüft werden.

Ziehen Sie den Netzstecker aus der Steckdose.

Achten Sie darauf, dass sich der Schnittstärkenregler in Position "0" befindet.

Schieben Sie den Schlitten in Richtung Schnittstärkenregler.

ACHTUNG!

Die abnehmbaren Teile des Gerätes niemals zur Reinigung in eine Geschirrpülmaschine geben.

1. Reinigen Sie gründlich alle Teile des Gerätes, die mit Lebensmittel in Berührung kommen, am Ende eines Arbeitstages oder bei Bedarf auch öfter.
2. Führen Sie unter Beachtung der folgenden Anweisungen die Reinigung der einzelnen Baugruppen durch

DE

Schlitten und Schneideguthalter

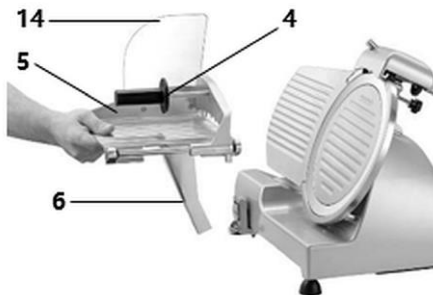


Abb. 11

1. Entfernen Sie zur Reinigung den Schlitten (6) vom Gerät.

HINWEIS!

Der Schlitten kann nur dann demontiert werden, wenn der Schnittstärkenregler über die Nullstellung hinaus zurückgedreht wird und der Schlitten in Richtung Schnittstärkenregler gezogen wird.

2. Lösen Sie hierzu den Schlittenfeststellknopf. Sollte dieser sich nicht komplett lösen lassen, ziehen Sie den Schlitten noch einmal in Richtung Schlittenfeststellknopf, bis die Sicherheitsvorrichtung hörbar einrastet.
3. Lösen Sie den Schlittenfeststellknopf vollständig und nehmen Sie den Schlitten aus der Vorrichtung, indem Sie diesen nach oben ziehen.

ACHTUNG!

Das Modell 195 Plus / Art.-Nr. 174196 hat keinen Schlittenfeststellknopf. Der Schlitten dieses Gerätes ist nicht abnehmbar.

4. Reinigen Sie den Schlitten (6) mit Handschutz (14), Schneidegutteller (5) und Schneideguthalter mit Pressvorrichtung (4) mit warmem Wasser, einem weichen Tuch und neutralem Reinigungsmittel.
5. Spülen Sie mit klarem Wasser nach, um Reinigungsmittelrückstände zu entfernen.
6. Lassen Sie die die gereinigten Teile lufttrocknen oder trocknen Sie sie gründlich ab, bevor sie wieder am Gerät montiert werden.

Schneidemesser und Schneidemesserabdeckung

WARNUNG! Schnittverletzungsgefahr!

Das Schneidemesser ist sehr scharf.

Berühren Sie keine Kanten des Schneidmessers mit bloßen Händen!

Tragen Sie beim Reinigen des Schneidmessers Schnittschutzhandschuhe der Klasse 5 nach DIN EN 388.

1. Nehmen Sie den Messeschärfer vom Gerät ab. (Abb. 9).
2. Um die Schneidmesserabdeckung (3) zur Reinigung abzunehmen, lockern Sie die Schraube (d) an der Rückseite des Gerätes (Abb. 12) und drücken Sie diese dann in Richtung Schneidmesserabdeckung (3).
3. Nehmen Sie die Schneidmesserabdeckung (3) vom Gerät ab.



Abb. 12

Reinigung und Wartung

4. Zur Abnahme des Schneidmessers (1) lösen Sie die 3 Feststellschrauben (e) mit einem geeigneten Schraubendreher (Abb. 13).
5. Hängen Sie das Schneidmesser (1) vorsichtig aus.
6. Reinigen Sie die Schneidmesserabdeckung (3) und das Schneidmesser (1) mit warmem Wasser und einem neutralen Reinigungsmittel. Verwenden Sie einen Schwamm, eine geeignete Reinigungsbürste oder ein weiches Tuch. Spülen Sie mit klarem Wasser nach.
7. Reinigen Sie den Messerschutzing (2) mit warmem Wasser und neutralem Reinigungsmittel. Wischen Sie mit klarem Wasser nach. Lassen Sie die gereinigten Teile lufttrocknen oder trocknen diese mit einem Tuch ab.
8. Montieren Sie nach der Reinigung das Schneidmesser (1) mit den 3 Feststellschrauben (e), die Schneidmesserabdeckung (3) mit der Schraube (d) wieder am Gerät unter Einhaltung der richtigen Position.

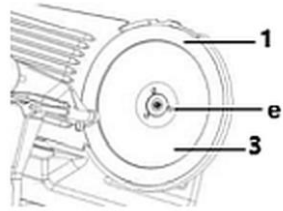


Abb. 13

Schutzvorrichtung Schneidmesser und Aufschnittführung (Abb. 14)

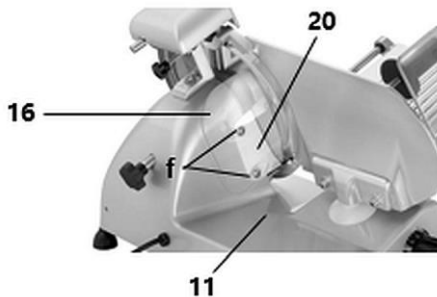


Abb. 14

1. Lösen Sie die untere Schraube (f) der Schutzvorrichtung (20) an der Rückseite des Gerätes. Nehmen Sie die Aufschnittführung (16) ab.
2. Lösen Sie die obere Schraube (f) und nehmen Sie die Schutzvorrichtung (20) zur Reinigung ab.
3. Reinigen Sie die abgenommenen Teile mit warmem Wasser und neutralem Reinigungsmittel.
4. Spülen Sie mit klarem Wasser nach.
5. Trocknen Sie die gereinigten Teile gründlich ab.

Schnittgutablage und Gehäuse (Abb. 14)

1. Reinigen Sie die Schnittgutablage (11) und das Gehäuse des Gerätes mit einem weichen feuchten Tuch unter Verwendung eines neutralen Reinigungsmittels.
2. Wischen Sie mit einem sauberen, feuchten Tuch nach.
3. Trocknen Sie die gereinigten Teile ab.
4. Befestigen Sie anschließend die Schutzvorrichtung (20) und dann die Aufschnittführung (16) wieder mit den Schrauben (f) am Gerät.

Messerschärfer (Abb. 15)

1. Nehmen Sie den Messeschärfer komplett vom Gerät ab (Abb. 9).
2. Reiben Sie die Schleifsteine (g) nach dem Schärfen mit einer in Alkohol getränkten Reinigungsbürste ab.



Abb. 15

DE

6.3 Wartung

Regelmäßiges Einfetten / Schmieren

1. Fetten Sie den Schlitten regelmäßig mit einem lebensmittelechten Maschinenöl ein.
2. Legen Sie dazu die Aufschnittmaschine auf die Seite.
3. Geben Sie etwas Maschinenöl auf die beiden Enden der Achse des Schlittens (i) (Abb. 16).
4. Bewegen Sie dann den Schlitten auf und ab, um das Öl gleichmäßig zu verteilen.
5. Entfernen Sie mit Hilfe eines Tuches die Reste von Öl auf der Achse.



Abb. 16

7 Mögliche Funktionsstörungen

Die folgende Tabelle enthält Beschreibungen von möglichen Ursachen und Maßnahmen zur Behebung von Funktionsstörungen oder Fehler beim Betrieb des Gerätes. Wenn sich die Funktionsstörungen nicht beheben lassen, kontaktieren Sie den Kundendienst.

Geben Sie unbedingt die Artikel-Nummer, die Modell-Bezeichnung und die Serien-Nummer an. Diese Angaben finden Sie auf dem Typenschild des Gerätes.

Störung	Mögliche Ursache	Behebung
Gerät funktioniert nicht	Keine Spannung	Überprüfen Sie die Stromversorgung
	Elektrische Anlage beschädigt	Händler kontaktieren
	Schalter defekt	Händler kontaktieren
	Motor defekt	Händler kontaktieren
Schneidemesser schneidet nicht oder die Schnittscheiben sind ausgefranst und/oder haben eine unregelmäßige Form	Schneidemesser ist nicht geschärft	Schneidemesser schärfen (Abschnitt „ Schneidemesser schärfen “)
	Schneidemesser übermäßig abgenutzt	Schneidemesser austauschen
Das Schärfen des Schneidmessers ist nicht zufrieden-stellend	Position ist nicht richtig	Messerschärfer richtig befestigen (Abschnitt 5.2 „Bedienung“)
	Schleifsteine sind schmutzig	Schleifsteine reinigen
Schlitten ist schwergängig	Ungenügendes Einfetten der Schlittenachse	Schlittenachse einfetten (Abschnitt 6.3 „Wartung“)
Motor läuft nicht an	Messerschärfer sitzt nicht richtig in der Halterung	Sitz vom Messerschärfer überprüfen

8 Entsorgung

Elektrogeräte



Elektrogeräte sind mit diesem Symbol gekennzeichnet. Elektrogeräte müssen fachgerecht und umweltgerecht verwertet und entsorgt werden. Elektrogeräte dürfen nicht in den Hausmüll. Trennen Sie das Gerät von der Stromversorgung und entfernen Sie das Anschlusskabel vom Gerät.

Geben Sie Elektrogeräte bei den dafür vorgesehenen Sammelstellen ab.