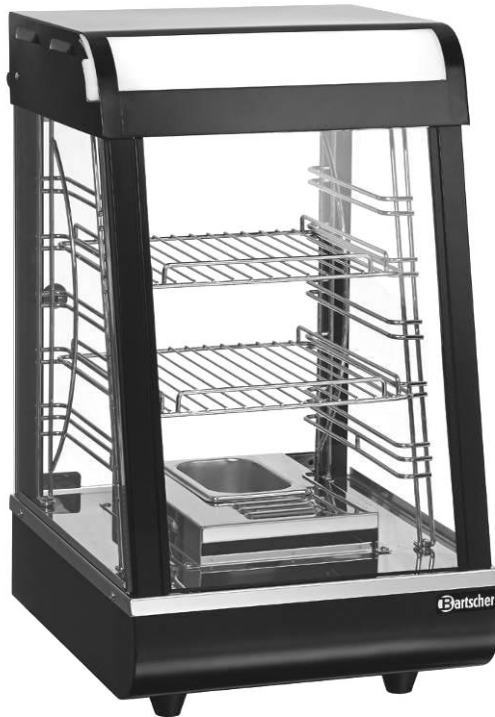


„Deli Compact“



306057

POLSKI

Spis treści

1. Bezpieczeństwo	182
1.1 Wyjaśnienie symboli	182
1.2 Wskazówki dotyczące bezpieczeństwa	183
1.3 Stosowanie zgodnie z przeznaczeniem.....	187
2. Informacje ogólne	188
2.1 Odpowiedzialność i gwarancja	188
2.2 Ochrona praw autorskich.....	188
2.3 Deklaracja zgodności	188
3. Transport, opakowanie i magazynowanie.....	189
3.1 Kontrola dostawy	189
3.2 Opakowanie	189
3.3 Magazynowanie	189
4. Parametry techniczne	190
4.1 Zestawienie podzespołów urządzenia	190
4.2 Dane techniczne.....	192
5. Instalacja i obsługa	193
5.1 Instalacja	193
5.2 Obsługa	194
6. Czyszczenie	196
7. Utylizacja.....	198

Bartscher GmbH
Franz-Kleine-Straße 28
33154 Salzkotten
Niemcy

Tel.: +49 5258 971-0
Faks: +49 5258 971-120
Hotline - pomoc techniczna: +49 5258 971-197
www.bartscher.com



Przed rozpoczęciem użytkowania należy przeczytać instrukcję obsługi, a następnie przechowywać ją w dostępnym miejscu!

Niniejsza instrukcja obsługi zawiera opis instalacji urządzenia, jego obsługi oraz konserwacji i służy jako ważne źródło informacji oraz poradnik.

Znajomość i przestrzeganie wszystkich zawartych w niej wskazówek dotyczących bezpieczeństwa i obsługi stanowi warunek bezpiecznej i prawidłowej pracy z urządzeniem. Ponadto należy przestrzegać lokalnych przepisów dotyczących zapobiegania wypadkom oraz zasad BHP.

Instrukcja obsługi stanowi integralny element urządzenia i należy ją przechowywać w pobliżu urządzenia, aby osoby instalujące urządzenie, prowadzące prace konserwacyjne i obsługujące lub czyszczące urządzenie miały do niej stały dostęp.

Gdy urządzenie zostanie przekazane osobie trzeciej, wówczas należy jej przekazać także niniejszą instrukcję obsługi.

1. Bezpieczeństwo

Urządzenie zostało wykonane wg aktualnie uznanych zasad techniki. Jednakże urządzenie może stanowić źródło zagrożeń, jeśli będzie używane niewłaściwie lub niezgodnie z jego przeznaczeniem.

Wszystkie osoby, które użytkują urządzenie, muszą uwzględniać zalecenia i wskazówki zawarte w niniejszej instrukcji obsługi.

1.1 Wyjaśnienie symboli

Ważne wskazówki dotyczące bezpieczeństwa oraz kwestii technicznych oznaczono w niniejszej instrukcji obsługi odpowiednimi symbolami. Wskazówek tych należy bezwzględnie przestrzegać, aby uniknąć ewentualnych wypadków, uszczerbku na życiu i zdrowiu osób oraz szkód rzeczowych.



ZAGROŻENIE!

Ten symbol sygnalizuje bezpośrednie zagrożenie, którego konsekwencją mogą być poważne obrażenia ciała lub śmierć.



OSTRZEŻENIE!

Ten symbol sygnalizuje niebezpieczne sytuacje, które mogą doprowadzić do ciężkich obrażeń ciała lub śmierci.



GORĄCA POWIERZCHNIA!

Symbol ostrzega przed gorącą powierzchnią urządzenia podczas jego pracy. Lekceważenie ostrzeżenia groście poparzeniem!



OSTROŻNIE!

Ten symbol sygnalizuje możliwość zaistnienia niebezpiecznych sytuacji, które mogą doprowadzić do lekkich obrażeń lub uszkodzenia, wadliwego działania i/lub zniszczenia urządzenia.



WSKAZÓWKA!

Symbol ten oznacza rady i informacje, których należy przestrzegać, aby obsługa urządzenia stała się efektywna i bezusterkowa.

1.2 Wskazówki dotyczące bezpieczeństwa

- Urządzenie nie jest przeznaczone do użytkowania przez osoby (w tym także dzieci) o ograniczonej sprawności fizycznej, sensorycznej czy umysłowej lub z niedostatecznym doświadczeniem i/lub niedostateczną wiedzą, chyba że osoby te znajdują się pod nadzorem osoby odpowiedzialnej za ich bezpieczeństwo lub otrzymały od niej wskazówki, jak należy używać urządzenie.
- Dzieci powinny znajdować się pod nadzorem, aby mieć pewność, że nie bawią się one urządzeniem ani go nie uruchamiają.
- Podczas eksploatacji urządzenia, **nigdy** nie pozostawiać go bez nadzoru.
- Urządzenie należy użytkować wyłącznie w pomieszczeniach zamkniętych.
- Urządzenie może być obsługiwane wyłącznie w stanie technicznym nie budzącym zastrzeżeń i bezpiecznym do użytkowania. W przypadku usterek działania należy odłączyć urządzenie od zasilania (wyciągnąć wtyczkę z sieci) i zawiadomić serwis.

- Uniemożliwić dzieciom dostęp do materiałów opakowaniowych takich, jak worki plastikowe i elementy styropianowe.
Niebezpieczeństwo uduszenia się!
- Prace konserwacyjne i naprawcze mogą prowadzić wyłącznie osoby wykwalifikowane, stosując przy tym oryginalne części zamienne oraz akcesoria. **Nie należy podejmować prób naprawy urządzenia na własną rękę.**
- Nie należy używać akcesoriów ani części zamiennych, które nie są zalecane przez producenta. Może to prowadzić do powstania sytuacji niebezpiecznych dla użytkownika, urządzenie może ulec uszkodzeniu lub spowodować uszczerbek na zdrowiu i życiu osób, a ponadto skutkuje to utratą gwarancji.
- O ile nie uzyskano wyraźniej zgody producenta, zabrania się dokonywać jakichkolwiek zmian lub modyfikacji urządzenia, aby uniknąć ewentualnych zagrożeń i zapewnić optymalne działanie.



ZAGROŻENIE! Niebezpieczeństwo porażenia prądem elektrycznym!

W celu uniknięcia skutków zagrożenia należy przestrzegać poniższych wskazówek dotyczących bezpieczeństwa.

- Nie dopuszczać do kontaktu przewodu zasilającego ze źródłami ciepła i ostrymi krawędziami. Przewód zasilający nie powinien zwisać ze stołu lub innego blatu. Należy uważać, aby nikt nie mógł nadepnąć na kabel lub potknąć się o niego.
- Kabel zasilający nie może być zagięty, zagnieciony, splątany, zawsze musi być całkowicie rozwinięty. Nigdy nie stawiać urządzenia lub innych przedmiotów na kablu zasilającym.
- Nie przykrywać przewodu zasilającego. Przewód zasilający nie może znajdować się w obszarze pracy i nie może być zanurzany w wodzie lub innych cieczach.

- Przewód zasilający należy regularnie sprawdzać pod kątem uszkodzeń. Nie użytkować urządzenia z uszkodzonym przewodem zasilającym. Jeśli przewód jest uszkodzony, wówczas w celu uniknięcia zagrożeń należy zlecić jego wymianę zakładowi serwisowemu lub wykwalifikowanemu elektrykowi.
- Przewód zasilający zawsze odłączać od gniazdka ciągnąc tylko za wtyczkę.
- Nigdy nie przenosić, nie przesuwać i nie unosić urządzenia za przewód zasilający.
- W żadnym wypadku nie otwierać obudowy urządzenia. W przypadku naruszenia przyłączy elektrycznych lub przebudowy konstrukcji elektrycznej lub mechanicznej, wystąpi **zagrożenie porażenia prądem elektrycznym**.
- Nie wolno stosować żadnych żrących detergentów i należy uważać, aby do urządzenia nie przedostała się woda.
- Nigdy nie obsługiwać urządzenia wilgotnymi rękoma lub stojąc na mokrej posadzce.
- Wyciągnąć wtyczkę z gniazdka,
 - gdy urządzenie nie jest używane,
 - gdy podczas użytkowania wystąpią zakłócenia,
 - przed czyszczeniem urządzenia.



GORĄCA POWIERZCHNIA! Ryzyko oparzenia!

W celu uniknięcia skutków zagrożenia należy przestrzegać poniższych wskazówek dotyczących bezpieczeństwa.

- Podczas pracy obudowa urządzenia silnie się nagrzewa. Nie dotykać urządzenia! Do obsługi urządzenia należy używać przewidzianych do tego elementów obsługi i uchwytów.
- Także po wyłączeniu urządzenie pozostaje jeszcze przez pewien czas gorące. Przed rozpoczęciem czyszczenia urządzenia, przesuwaniem lub przeniesieniem go w inne miejsce należy odczekać, aż urządzenie wystarczająco ostygnie.



OSTRZEŻENIE! Zagrożenie pożarem i wybuchem!

W celu uniknięcia skutków zagrożenia należy przestrzegać poniższych wskazówek dotyczących bezpieczeństwa.

- Nigdy nie użytkować urządzenia w pobliżu palnych, łatwo zapalnych materiałów (np. benzyna, spirytus, alkohol itd.). Wysoka temperatura może spowodować ich parowanie i w efekcie styczności ze źródłami zapłonu może dojść do eksplozji, a w konsekwencji do ciężkich szkód na osobach i rzeczach.
- W razie pożaru, przed podjęciem odpowiednich czynności prowadzących do zwalczania ognia, odłączyć urządzenie od zasilania elektrycznego (wyciągnąć wtyczkę!). Uwaga: Nie lać wody na urządzenie będące jeszcze pod napięciem.

Niebezpieczeństwo porażenia prądem!

1.3 Stosowanie zgodnie z przeznaczeniem



OSTROŻNIE!

Urządzenie zostało zaprojektowane i skonstruowane do użytku przemysłowego i w kuchniach powinno być obsługiwane tylko przez wykwalifikowany personel.

Bezpieczeństwo eksploatacji urządzenia gwarantowane jest tylko przy zgodnym z przeznaczeniem zastosowaniu, odpowiednio do danych zawartych w instrukcji obsługi.

Wszystkie czynności techniczne, także montaż i konserwacja, mogą być wykonywane wyłącznie przez wykwalifikowany serwis.

Witryna grzewcza przeznaczona jest tylko do podgrzewania i utrzymywania potraw w ciepłe.



OSTROŻNIE!

Stosowanie urządzenia w celu różnym lub odbiegającym od jego normalnego przeznaczenia jest zabronione i uznawane za użytkowanie niezgodne z przeznaczeniem.

Wyklucza się jakiegokolwiek roszczenia wobec producenta lub / i jego pełnomocników z tytułu szkód powstałych wskutek użytkowania urządzenia niezgodnie z jego przeznaczeniem.

Odpowiedzialność za szkody powstałe w czasie użytkowania urządzenia w sposób niezgodny z jego przeznaczeniem ponosi tylko i wyłącznie użytkownik.

2. Informacje ogólne

2.1 Odpowiedzialność i gwarancja

Wszystkie informacje zawarte w niniejszej instrukcji obsługi zostały zestawione przy uwzględnieniu obowiązujących przepisów, aktualnej wiedzy konstruktorskiej i inżynierskiej oraz naszej wiedzy, a także naszych wieloletnich doświadczeń.

Również tłumaczenia instrukcji obsługi zostały wykonane jak najbardziej rzetelnie. Nie możemy jednak przejąć odpowiedzialności za ewentualne błędy w tłumaczeniu. Wersją rozstrzygającą jest załączona instrukcja obsługi w języku niemieckim.

W przypadku zamówienia modeli specjalnych lub opcji dodatkowych, oraz w sytuacji zastosowania najnowszych zdobyczy wiedzy technicznej, dostarczone urządzenie może różnić się od objaśnień oraz rysunków zawartych w niniejszej instrukcji obsługi.



OSTROŻNIE!

Przed rozpoczęciem wszelkich czynności związanych z urządzeniem, zwłaszcza przed jego uruchomieniem, należy uważnie przeczytać niniejszą instrukcję obsługi!

Producent **nie ponosi odpowiedzialności** za szkody i usterki wynikające z:

- nieprzebrzeżenia wskazówek dotyczących obsługi i czyszczenia;
- użytkowania niezgodnego z przeznaczeniem;
- wprowadzania zmian przez użytkownika;
- zastosowania niedopuszczonych części zamiennych.

Zastrzegamy sobie prawo do wprowadzania zmian technicznych w produkcie, służących poprawie właściwości użytkowych urządzenia oraz jego ulepszeniu.

2.2 Ochrona praw autorskich

Niniejsza instrukcja obsługi oraz zawarte w niej teksty, rysunki, zdjęcia i inne elementy podlegają ochronie prawem autorskim. Bez uzyskania pisemnej zgody producenta, zabrania się powielania treści instrukcji obsługi w jakiegokolwiek formie i w jakikolwiek sposób (także fragmentów), oraz wykorzystywania lub / i przekazywania jej zawartości osobom trzecim. Naruszenia powyższego skutkują obowiązkiem wypłaty odszkodowania. Zastrzegamy sobie prawo do dochodzenia dalszych roszczeń.



WSKAZÓWKA!

Dane, teksty, rysunki, zdjęcia i inne opisy zawarte w niniejszej instrukcji, podlegają ochronie prawem autorskim oraz prawem ochrony własności przemysłowej. Każde nadużycie w jej wykorzystaniu jest karalne.

2.3 Deklaracja zgodności



Urządzenie spełnia aktualnie obowiązujące normy oraz wytyczne Unii Europejskiej. Powyższe potwierdzamy w Deklaracji Zgodności WE. W razie potrzeby chętnie prześlemy Państwu odpowiednią Deklarację Zgodności.

3. Transport, opakowanie i magazynowanie

3.1 Kontrola dostawy

Po dotarciu dostawy należy niezwłocznie sprawdzić, czy urządzenie jest kompletne i czy nie zostało uszkodzone podczas transportu. W przypadku stwierdzenia widocznych uszkodzeń transportowych, należy odmówić przyjęcia urządzenia lub dokonać przyjęcia warunkowego.

Zakres szkody należy wpisać do dokumentów przewozowych / listu przewozowego spedytora. Następnie należy zgłosić reklamację.

Ukryte szkody należy zgłosić bezpośrednio po ich stwierdzeniu, gdyż roszczenia odszkodowawcze można zgłaszać tylko w ramach obowiązujących terminów reklamacji.

3.2 Opakowanie

Prosimy nie wyrzucać kartonu od urządzenia. Może on być potrzebny do przechowywania urządzenia, przy przeprowadzce lub podczas wysyłki urządzenia do naszego punktu serwisowego w razie wystąpienia ewentualnych uszkodzeń. Przed uruchomieniem urządzenia należy całkowicie usunąć z niego zewnętrzny i wewnętrzny materiał opakowaniowy.



Przy utylizacji opakowania należy przestrzegać przepisów obowiązujących w danym kraju. Materiały opakowaniowe nadające się do powtórnego użytku, należy wprowadzić do recyklingu.

Prosimy sprawdzić, czy urządzenie oraz akcesoria są w komplecie. Jeżeli brakowałoby jakiś części, prosimy skontaktować się z naszym Działem Obsługi Klienta.

3.3 Magazynowanie

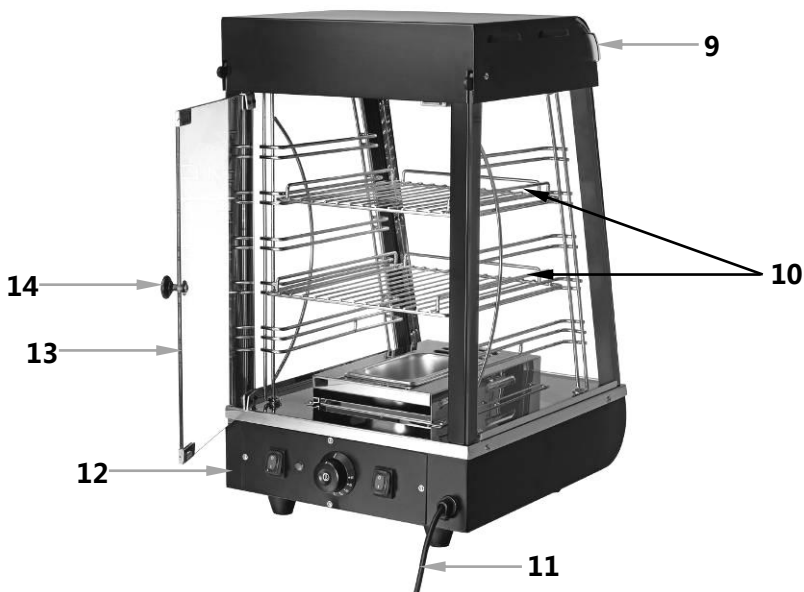
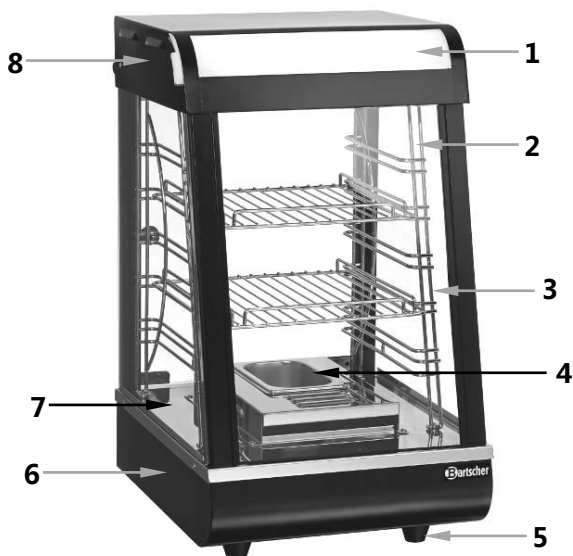
Opakowanie należy pozostawić zamknięte do momentu instalacji urządzenia, a podczas przechowywania należy stosować się do oznaczeń dotyczących sposobu ustawienia i magazynowania opakowania.

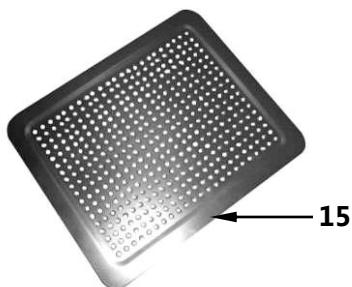
Opakowane urządzenia należy przechowywać zawsze zgodnie z poniższymi warunkami:

- nie składować na wolnym powietrzu,
- przechowywać w suchym pomieszczeniu, chroniąc przed kurzem,
- nie wystawiać na działanie agresywnych środków,
- chronić przed działaniem promieni słonecznych,
- unikać wstrząsów mechanicznych,
- w przypadku dłuższego magazynowania (powyżej trzech miesięcy), regularnie kontrolować stan wszystkich części oraz opakowania, w razie konieczności urządzenie odświeżyć i odnowić.

4. Parametry techniczne

4.1 Zestawienie podzespołów urządzenia



Wyposażenie**Opis rys. na str. 190, 191**

- | | |
|---------------------------------|--|
| 1 Wyświetlacz | 9 Przezroczysta wsuwana osłona wyświetlacza |
| 2 Prowadnice półek | 10 Półki (x2) |
| 3 Przednia szyba szklana | 11 Przewód przyłączeniowy do sieci |
| 4 Tacka na wodę | 12 Panel obsługi |
| 5 Nóżki (x4) | 13 Tylne drzwi szklane |
| 6 Obudowa | 14 Uchwyt drzwiowy |
| 7 Boczna szyba szklana | 15 Półka |
| 8 Osłona górna | 16 Pojemnik do uzupełniania wody |

4.2 Dane techniczne

Nazwa	Witryna grzewcza „Deli Compact“
Nr art.:	306057
Materiał:	Blacha stalowa
Wykonanie:	<ul style="list-style-type: none"> ▪ Rodzaj ogrzewania: ogrzewanie wodą ▪ Rodzaj przeszklenia: szkło hartowane ▪ Rodzaj drzwi: <ul style="list-style-type: none"> - drzwi skrzydłowe - pozycja drzwi: strona tylna ▪ Tacka na wodę do nawilżania powietrza ▪ Półki: <ul style="list-style-type: none"> - Ilość: 2 - Rodzaj: Ruszt, niklowany - Wymiary półki górnej: szer. 285 x gł. 265 mm - Wymiary półki dolnej: szer. 285 x gł. 295 mm ▪ WŁ./WYŁ. ▪ Oświetlenie wewnętrzne ▪ Lampki kontrolne: <ul style="list-style-type: none"> - Wł./Wył. (zielona), zintegrowana w wyłączniku - nagrzewanie (pomarańczowa)
Zakres temperatur:	52 litrów
Moc przyłączeniowa:	30 °C do 110 °C
Wymiary:	1,2 kW / 230 V / 50 Hz
Ciężar:	szer. 390 x gł. 475 x wys. 690 mm
Zakres temperatur:	25 kg
W zestawie:	1 półka 1 wyjmowana tacka na wodę (głębokość 1/9 GN, 65 mm) 1 pojemnik do uzupełniania wody

Zastrzegamy sobie prawo dokonywania zmian technicznych!

5. Instalacja i obsługa

5.1 Instalacja

Ustawienie

- Rozpakować urządzenie i usunąć oraz wyrzucić zgodnie z przepisami o ochronie środowiska wszystkie materiały opakowaniowe.
- Ustawić urządzenie na równym, stabilnym, suchym i wodoodpornym podłożu odpornym na wysoką temperaturę.
- **Nigdy** nie ustawiać urządzenia na podłożu palnym.
- **Nigdy** nie ustawiać urządzenia przy krawędzi stołu, aby nie dopuścić do przechylenia lub upadku.
- **Nigdy** nie ustawiać urządzenia w wilgotnym lub mokrym otoczeniu.
- Nie ustawiać urządzenia w pobliżu stanowisk z otwartym ogniem, pieców elektrycznych, pieców grzewczych lub innych źródeł ciepła.
- Należy utrzymać minimalny odstęp 20 cm od ścian palnych i innych przedmiotów.
- Urządzenie należy ustawić tak, aby wtyczka sieciowa była dostępna w celu szybkiego odłączenia urządzenia od zasilania elektrycznego, jeśli pojawi się taka potrzeba.
- Przed uruchomieniem zdjąć folię ochronną z urządzenia. Folię należy zdejmować powoli, aby nie pozostawiać resztek kleju. Ewentualne resztki kleju usunąć odpowiednim rozpuszczalnikiem.



OSTROŻNIE!

Nigdy nie usuwać z urządzenia tabliczki znamionowej i oznakowań ostrzegawczych.

Podłączenie



ZAGROŻENIE! Niebezpieczeństwo porażenia prądem elektrycznym!

W przypadku nieprawidłowej instalacji urządzenie może powodować obrażenia! Przed instalacją należy porównać dane lokalnej sieci elektrycznej z danymi technicznymi urządzenia (patrz tabliczka znamionowa). Urządzenie podłączyć tylko przy pełnej zgodności!

- Obwód prądowy gniazdka elektrycznego musi mieć zabezpieczenie 16A. Podłączyć urządzenie tylko bezpośrednio do pojedynczego gniazda zasilającego ze stykiem ochronnym; nie stosować żadnych rozgałęźników ani gniazd wielokrotnych.

5.2 Obsługa

Przed pierwszym użyciem



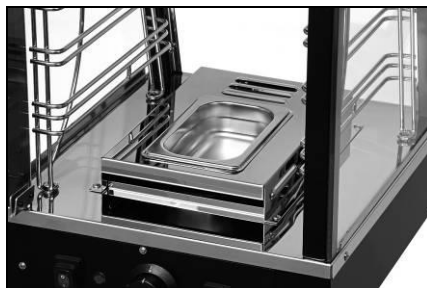
OSTROŻNIE!

Urządzenie może obsługiwać wyłącznie personel, który został odpowiednio przeszkolony w obsłudze urządzenia.

- Wyjąć z urządzenia półki, tacku na wodę, pojemnik do uzupełniania wody, półkę i umyć wszystko dokładnie ciepłą wodą i łagodnym środkiem do mycia. Umyte elementy dokładnie wysuszyć.
- Witrynę grzewczą myć w środku i na zewnątrz miękką, wilgotną ściereczką i łagodnym środkiem do mycia. Przetrzeć ściereczką z czystą wodą. Na koniec urządzenie starannie wytrzeć miękką ściereczką.

Przygotowanie urządzenia

- Wsunąć półki w prowadnice.
- Tacku na wodę wstawić ponownie w przewidziane do tego miejsce.
Tacka na wodę przeznaczony jest do wytwarzania wilgoci w witrynie grzewczej, aby potrawy nie wysychały zbyt szybko.
- Napełnić tacka wodą przy pomocy wchodzącego w zakres dostawy pojemnika do uzupełniania wody.



WSKAZÓWKA!

Wlać tylko tyle wody, aby się nie przelewała.

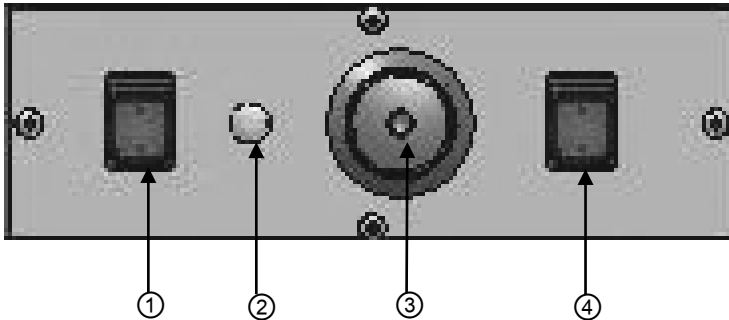


WSKAZÓWKA!

Obserwować poziom wody w tacku, w razie potrzeby dolać do pojemnika wodę przy użyciu pojemnika do uzupełniania wody.

Podgrzewanie potraw

- Wstawić żądane potrawy (w odpowiednich pojemnikach) na półki do witryny grzewczej. Zamknąć tylne drzwi szklane.
- Podłączyć wtyczkę sieciową przewodu przyłączeniowego do uziemionego pojedynczego gniazda wtykowego.



- Urządzenie włączyć przy pomocy włącznika głównego ④. Zapala się zielona lampka kontrolna przy włączniku głównym ④.
- W razie potrzeby włączyć wewnętrzne oświetlenie włącznikiem ①. Zapala się zielona lampka kontrolna przy włączniku ①.
- Ustawić temperaturę pokrętle temperatury ③ na 110 °C.
- Zapala się pomarańczowa lampka kontrolna nagrzewania ②. Gdy ustawiona temperatura zostanie osiągnięta, lampka kontrolna gaśnie i włącza się ponownie, jeżeli urządzenie znowu się nagrzewa.
- Sprawdzić przy pomocy czujnika temperatury wewnętrznej potrawy (termometr z sondą igłową) temperaturę wewnątrz potrawy (np. pasztet, pieczeń itd.).
- Po uzyskaniu temperatury wewnętrznej, ok. 65 °C- 70 °C przekręcić regulator temperatury ③ na temperaturę 70 °C.
- Potrawy będą utrzymywane w tej temperaturze w cieple.



GORĄCA POWIERZCHNIA! Ryzyko oparzenia!

Podczas pracy urządzenia jego elementy są bardzo gorące. Przy otwieraniu tylnych szklanych drzwi używać rękawic ochronnych lub ściereczki do garnków.

- Zgodnie z zapotrzebowaniem wyjmować potrawy z witryny grzewczej.
- Wyłączyć urządzenie przy pomocy włącznika głównego i wyjąć wtyczkę, jeżeli urządzenie nie będzie więcej używane.

Przezroczysta wsuwana osłona wyświetlacza

- Przy górnej osłonie urządzenia znajduje się podświetlony wyświetlacz z przezroczystą wsuwaną osłoną. Za tą osłoną można umieścić np. opis wystawionych w witrynie grzewczej potraw.



Półka

- Specjalna półka umożliwia podgrzewanie głęboko mrożonych jajek sadzonych.
- Ustawić temperaturę zgodnie z informacjami podanymi na opakowaniu.



6. Czyszczenie



OSTRZEŻENIE!

Przed rozpoczęciem czyszczenia wyłączyć urządzenie przy pomocy przełącznika WŁ./WYŁ. oraz odłączyć je od zasilania elektrycznego (wyciągnąć wtyczkę!) i zostawić je do ostygnięcia.

Do czyszczenia urządzenia nie używać strumienia wody pod ciśnieniem! Zwracać uwagę na to, aby woda nie dostała się do urządzenia.



OSTROŻNIE!

Nigdy nie używać agresywnych środków czyszczących, np. proszku do szorowania, środków czyszczących z zawartością alkoholu, rozcieńczalników, które mogłyby uszkodzić powierzchnię urządzenia.

- Urządzenie myć regularnie na koniec dnia lub jeżeli urządzenie nie będzie używane przez dłuższy okres czasu.
- Wyłączyć urządzenie z gniazdka (wyjąć wtyczkę!) i przed jego umyciem zostawić je do ostygnięcia.

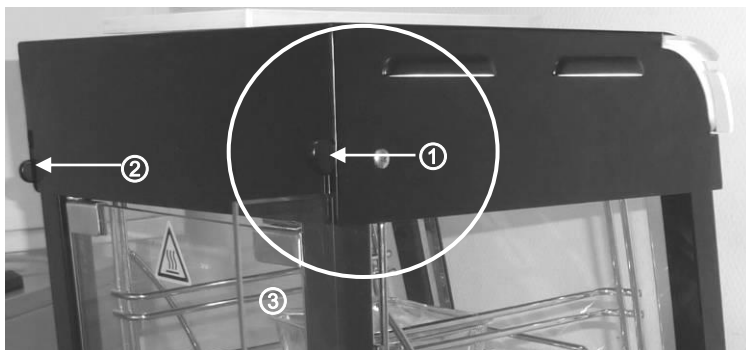
Czyszczenie elementów wyposażenia

- Wyjąć z witryny grzewczej półki, półkę i pojemnik na wodę. Umyć te elementy ciepłą wodą z dodatkiem łagodnego środka do mycia. Wypłukać w czystej wodzie i na zakończenie starannie wysuszyć.
- pojemnik do uzupełniania wody myć regularnie ciepłą wodą i łagodnym środkiem do mycia.
- Elementy wyposażenia można również umyć w zmywarce do naczyń.
- Jeżeli w tacku na wodę osadza się kamień, należy go regularnie usuwać, stosując w tym celu ogólnie dostępne środki.

Mycie bocznych szyb szklanych

- W razie potrzeby można wyjąć boczne szyby szklane ③ (**ni gdy w czasie pracy urządzenia!**). Wcisnąć do góry elementy ustalające z prawej ① i lewej ② strony.

Następnie wyjąć boczne szyby szklane ③ i dokładnie je umyć ciepłą wodą z dodatkiem łagodnego środka do mycia.



Kolejne kroki:

- **Przednią, stałą szybę szklaną, prowadnice półek, tylne drzwi szklane i dolną półkę witryny grzewczej**
umyć dokładnie miękką ściereczką i **środkiem, który nie rysuje powierzchni**.
Przetrzeć ściereczką z czystą wodą aby usunąć pozostałości po środku do mycia.



OSTRZEŻENIE!

Pamiętać, aby woda nie przedostała się do miejsca, gdzie wstawiany jest pojemnik na wodę.

- Po umyciu witryny w środku wstawić boczne szyby szklane ③ w prowadnice i wcisnąć elementy ustalające z prawej ① i z lewej strony ② w dół.
- Używać wyłącznie miękkiej ściereczki i nigdy nie stosować jakichkolwiek szorstkich czyścików, które mogłyby porysować powierzchnię.
- Do suszenia i polerowania powierzchni używać miękkiej, suchej ściereczki.

7. Utylizacja

Stare urządzenia



Urządzenia elektryczne opatrzone są tym symbolem. Nie wolno wyrzucać urządzeń elektrycznych do odpadów domowych. Jeśli urządzenie nie może być już używane, każdy konsument jest zobowiązany do oddania go do przewidzianego przez gminę punktu zbiórki, oddzielnie od odpadów domowych.



WSKAZÓWKA!

Urządzenia elektryczne muszą być prawidłowo używane i utylizowane, aby uniknąć oddziaływania na środowisko.

- Odłączyć urządzenie z zasilania i usunąć przewód zasilający z urządzenia.