

GS E350 LPR - GS E400 LPR K



110350 - 110400

Bartscher GmbH
Franz-Kleine-Str. 28
D-33154 Salzkotten
Duitsland

tel. +49 5258 971-0
fax.: +49 5258 971-120
Infolinia service: +49 5258 971-197
www.bartscher.com



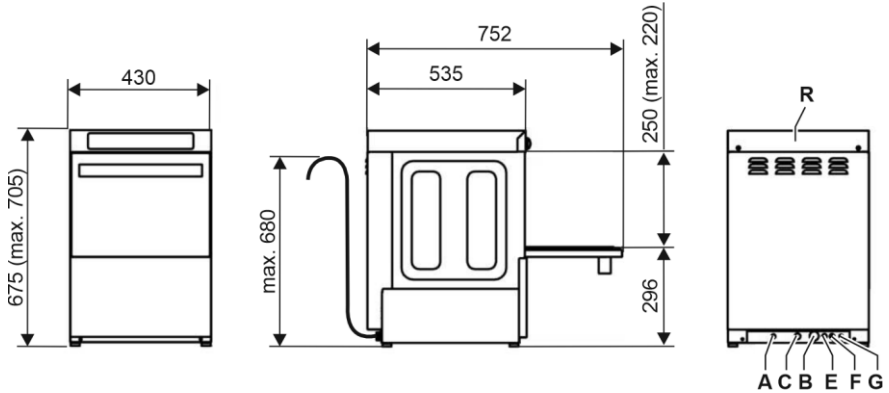
Versie: 1.0

Datum van opmaak: 2023-01-30

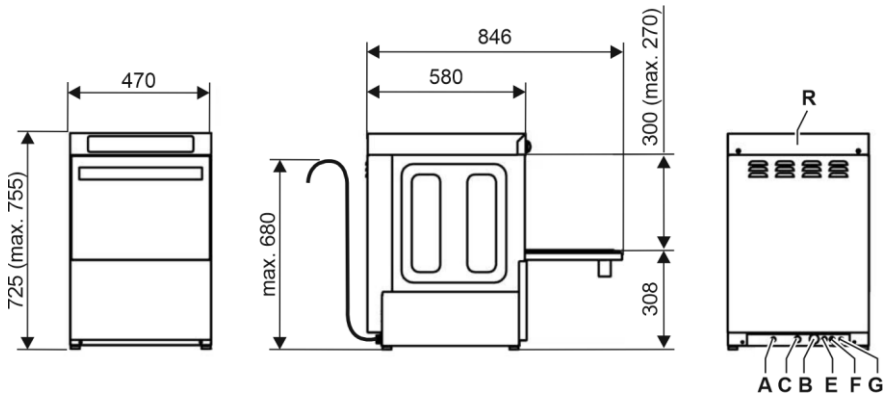
Originele handleiding

Afmetingen / toevoerkabels (mm)

110350

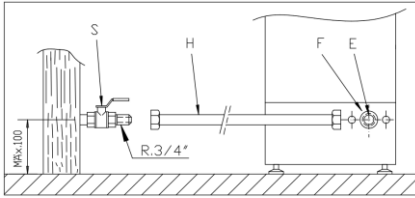


110400

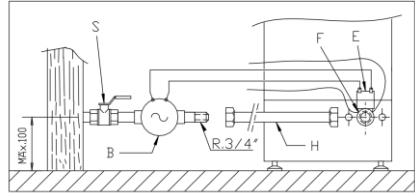


Afb. 1

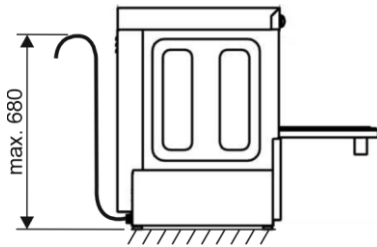
A	B	C	E	F	G	R
Water-aansluiting	Slang Wateruitvoer	Kabel-slang	Toevoer van spoelglansmiddel	Wasmiddel-inlaat	Potential-vereffening	Verbindingslijst



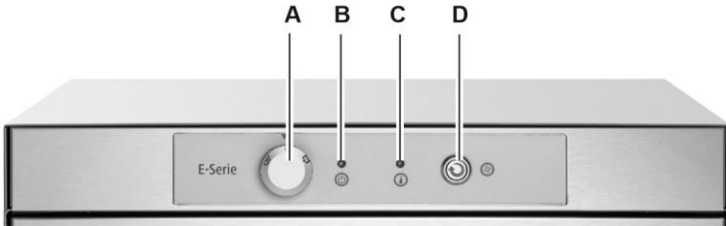
Afb. 2



Afb. 3



Afb. 4



Afb. 5

1	Veiligheid	2
1.1	Symboolverklaring	2
1.2	Veiligheidsaanwijzingen	3
1.3	Gebruik volgens bestemming	5
1.4	Oneigenlijk gebruik	5
2	Algemeen	6
2.1	Aansprakelijkheid en vrijwaring	6
2.2	Auteursrecht	6
2.3	Conformiteitsverklaring	6
3	Transport, verpakking en opslag	7
3.1	Transportinspectie	7
3.2	Verpakking	7
3.3	Opslag	7
4	Technische Gegevens	8
4.1	Onderdelenoverzicht	8
4.2	Technische Gegevens	9
4.3	Functies van het apparaat	11
5	Installatieinstructie	12
5.1	Uitpakken	12
5.2	Afstellen	13
5.3	Elektrische aansluiting	13
5.4	Wateraansluiting	14
5.5	Uitlaatpomp	16
5.6	Doseerpomp afwasmiddel	16
5.7	Doseerpomp glansspoelmiddel	16
6	Gebruiksaanwijzing en onderhoud	17
6.1	Werkwijze	17
6.2	Reiniging en onderhoud	21
6.3	Adviezen en tips	23
7	Mogelijke storingen	24
8	Verwijdering	28



Lees voor het gebruik de gebruiksaanwijzing door en bewaar hem op een goed bereikbare plaats!

Deze handleiding bevat de beschrijving van de installatie, de bediening en het onderhoud van het apparaat en dient als belangrijke informatiebron en naslagwerk. De kennis en het in acht nemen van alle hier beschreven veiligheidsvoorschriften en instructies is een voorwaarde voor veilig en juist gebruik van het apparaat. Bovendien zijn de bepalingen inzake ongevallenpreventie, gezondheids- en veiligheidsvoorschriften en wettelijke voorschriften die van kracht zijn op het toepassingsgebied van het apparaat van toepassing.

Lees deze gebruikershandleiding voordat u met het apparaat gaat werken, en vóór de inbedrijfsstelling, om schade aan personen en zaken te voorkomen. Onjuist gebruik kan beschadigingen veroorzaken.

Deze handleiding is een integraal onderdeel van het product en moet in de directe nabijheid van het apparaat worden bewaard en te allen tijde beschikbaar zijn. Wanneer het apparaat wordt overgedragen, is het ook noodzakelijk deze gebruiksaanwijzing erbij te leveren.

1 Veiligheid

Het apparaat is gemaakt volgens de laatste stand van de techniek. Het kan echter een bron van gevaar vormen als het apparaat niet in overeenstemming met zijn bestemming gebruikt wordt. Alle personen die het apparaat gebruiken, moeten zich houden aan de aanbevelingen en veiligheidsaanwijzingen in deze handleiding.

1.1 Symboolverklaring

Belangrijke veiligheids- en technische instructies zijn in deze gebruiksaanwijzing aangeduid door symbolen. Deze instructies moeten bij het gebruik van dit apparaat absoluut in acht worden genomen om letsel, ongelukken, of materiële schade te vermijden.



GEVAAR!

Het signaalwoord **GEVAAR** waarschuwt voor gevaren die leiden tot ernstige verwondingen of overlijden als ze niet worden vermeden.



WAARSCHUWING!

Het signaalwoord **WAARSCHUWING** waarschuwt voor gevaren die gematigd tot zwaar letsel of overlijden kunnen veroorzaken, als ze niet worden vermeden.



VOORZICHTIG!

Het signaalwoord **VOORZICHTIG** waarschuwt voor gevaren die licht of matig letsel kunnen veroorzaken, als ze niet worden vermeden.

ATTENTIE!

Het signaalwoord **ATTENTIE** geeft mogelijke materiële schade aan die kan optreden als u de veiligheidsinstructies niet volgt.

OPMERKING!

Het icoon **OPMERKING** informeert de gebruiker over aanvullende informatie en tips voor het gebruik van het apparaat.

1.2 Veiligheidsaanwijzingen

Elektrische stroom

- Een te hoge netspanning of onjuiste installatie kan leiden tot elektrische schokken.
- Sluit het apparaat alleen aan als de specificaties op het typeplaatje overeenkomen met de netspanning.
- Om elektrische kortsluiting te voorkomen, moet het apparaat droog worden gehouden.
- Koppel het apparaat onmiddellijk los van het elektriciteitsnet als er tijdens het gebruik storingen optreden.
- Raak de stekker van het apparaat niet aan met natte handen.
- Raak het apparaat nooit aan nadat het in het water is gevallen. Onmiddellijk het apparaat van het elektriciteitsnet koppelen.
- Het herstellen en openen van de behuizing uitsluitend door specialisten en gespecialiseerde werkplaatsen laten uitvoeren.
- Draag het apparaat niet aan de verbindingskabel.

- Stel de verbindingkabel niet bloot aan warmte of scherpe randen.
- Knik, plet of knoop de verbindingkabel niet.
- Altijd de verbindingkabel volledig uitrollen.
- Plaats het apparaat of andere voorwerpen nooit op de verbindingkabel.
- Om het apparaat uit te schakelen van de elektrische voeding, altijd de stekker vastpakken.
- Controleer de voedingskabel regelmatig op beschadigingen. Het apparaat niet gebruiken wanneer de voedingskabel beschadigd is. Laat een beschadigde voedingskabel vervangen door de servicedienst of een gekwalificeerde elektricien om gevaar te voorkomen.

Bedienend personeel

- Het apparaat mag alleen worden bediend door gekwalificeerd en geschoold vakpersoneel.

Onjuist gebruik

- Onjuist gebruik of verboden gebruik kan het apparaat beschadigen.
- Het apparaat mag alleen worden gebruikt als het zich in goede staat bevindt en veilig werken mogelijk maakt.
- Het apparaat mag alleen worden gebruikt als alle aansluitingen zijn uitgevoerd volgens de voorschriften.
- Het apparaat mag alleen worden gebruikt als het schoon is.
- Gebruik alleen originele reserveonderdelen. Nooit zelf het apparaat repareren.
- Verboden om veranderingen of modificaties aan het apparaat aan te brengen.

1.3 Gebruik volgens bestemming

Elk gebruik van het apparaat voor andere doeleinden en / of afwijkend van het normale bedoelde gebruik zoals hieronder beschreven, is verboden en wordt beschouwd als onbedoeld gebruik.

Het volgende gebruik is in overeenstemming met het beoogde gebruik:

- Het wassen van borden, glazen, potten, pannen, enz..

Dit apparaat is alleen bestemd voor professioneel gebruik.

1.4 Oneigenlijk gebruik

Onjuist gebruik kan leiden tot schade aan personen en zaken veroorzaakt door gevaarlijke elektrische spanning, brand en hoge temperaturen. Met behulp van het apparaat kan alleen werk worden uitgevoerd dat in deze handleiding wordt beschreven.

Het volgende gebruik is niet in overeenstemming met het beoogde gebruik:

- Het wassen van andere, niet geschikte voorwerpen.

2 Algemeen

2.1 Aansprakelijkheid en vrijwaring

Alle gegevens en aanwijzingen die zijn opgenomen in deze gebruiksaanwijzing zijn samengesteld rekening houdend met de geldende voorschriften, de actuele technische stand van zaken en onze langdurige inzichten en ervaring. In het geval van het bestellen van speciale modellen of extra opties, en in het geval van het gebruik van de nieuwste technische kennis, kan het geleverde apparaat onder bepaalde omstandigheden verschillen van de uitleg en de talrijke tekeningen in deze handleiding.

De producent is niet aansprakelijk voor de schade en storingen die zijn ontstaan als gevolg van:

- het niet in acht nemen van de aanwijzingen,
- oneigenlijk gebruik,
- het aanbrengen van technische wijzigingen door de gebruiker,
- de toepassing van ongeoorloofde reserveonderdelen.

Wij behouden ons het recht voor om technische veranderingen in het product aan te brengen die leiden tot verbetering van de gebruikseigenschappen en de verdere ontwikkeling van het apparaat.

2.2 Auteursrecht

De gebruiksaanwijzing en de erin opgenomen teksten, tekeningen, foto's en andere afbeeldingen zijn auteursrechtelijk beschermd. Niets (ook gedeeltelijk) uit deze uitgave mag in ongeacht welke vorm worden verveelvoudigd, verwerkt en/of gepubliceerd zonder voorafgaande schriftelijke toestemming van de fabrikant. Overtreding van het bovenstaande verplicht tot schadevergoeding. Wij behouden ons het recht voor tot verdere vorderingen.

2.3 Conformiteitsverklaring

Het apparaat beantwoordt aan de actuele EU-normen en richtlijnen. Dit bevestigen we in de EG-verklaring van Conformiteit. Indien gewenst, sturen we u graag de betreffende Verklaring van Conformiteit toe.

3 Transport, verpakking en opslag

3.1 Transportinspectie

Als het apparaat afgeleverd is, onmiddellijk controleren of het compleet en zonder transportschade is. Als er duidelijk zichtbare transportschade is, het geleverde apparaat niet of alleen onder voorbehoud aannemen. De schade opschrijven op de transportdocumenten/ het leveringsdocument van de leverancier. Vervolgens reclameren. Verborgene gebreken onmiddellijk nadat ze zijn geconstateerd, reclameren, omdat eisen tot schadevergoeding alleen binnen de reclamatieperiode mogelijk zijn.

Neem contact op met onze klantenservice als er onderdelen of accessoires ontbreken.

3.2 Verpakking

Gooi de buitenste doos van uw apparaat niet weg. U kunt het nodig hebben tijdens een verhuizing, of als u het apparaat naar ons servicecentrum wilt sturen bij schade.

De verpakking en de afzonderlijke componenten zijn gemaakt van recyclebare materialen. In het bijzonder: kunststof folie en zakken, kartonnen verpakking.

Als u de verpakking wilt weggooien, dient u de geldende voorschriften in uw land in acht te nemen. Verpakkingsmateriaal dat hergebruikt kan worden, recyclen.

NL

3.3 Opslag

Zorg ervoor dat de verpakkingen verzegeld zijn tot de installatie en houd ze in overeenstemming met de op de buitenkant aangebrachte plaatsingmarkering en opslagmarkering. Bewaar de pakketten alleen onder de volgende voorwaarden:

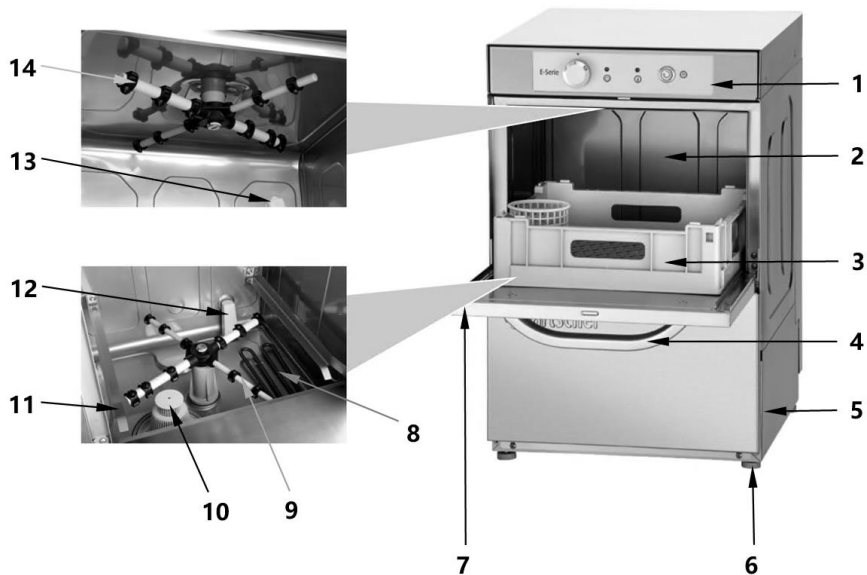
- in een afgesloten ruimte
- droog en stofvrij
- verwijderd houden van corrosief materiaal
- op een plaats beschermd tegen zonlicht
- beschermd tegen mechanische schokken.

Bij langere bewaring (> 3 maanden) regelmatig de algemene toestand van alle bestanddelen en van de verpakking controleren. Als het nodig is de verpakking vervangen voor een nieuwe.

4 Technische Gegevens

4.1 Onderdelenoverzicht

110350-110400



Afb. 6

- | | |
|---------------------------|-------------------------------------|
| 1. Bedieningspaneel | 2. Spoelruimte |
| 3. Spoelkorf | 4. Handgreep |
| 5. Behuizing | 6. In hoogte verstelbare poten (4x) |
| 7. Deur | 8. Verwarmingselementen |
| 9. Onderste wasarmen | 10. Filter |
| 11. Geleiders voor korven | 12. Sifon |
| 13. Terugslagventiel | 14. Bovenste wasarmen |

4.2 Technische Gegevens

Naam:	Vaatwasser GS E350 LPR
Art. nr.:	110350
Materiaal:	roestvast staal
Afmetingen van de korf (b x d x h) in mm:	350 x 350
De hoogte van de glazen max. in mm:	220
Werktijd per seconde:	120
Effectiviteit / uur max. korf:	30
Aantal wasprogramma's:	1
Inhoud container in liters:	11
Waterverbruik bij 2 bar in liters:	2,0
Waterdruk in bar:	2 - 4
Watertoevoer:	G 3/4
Wateruitlaat Ø in mm:	20
Verwarming container in kW:	2,0
Verwarming van de boiler in kW:	2,4
Aansluitingswaarde:	3,4 kW / 230 V / 50 Hz
Afmetingen (b x d x h) in mm:	430 x 535 x 675
Gewicht in kg:	30,2

Recht op technische veranderingen voorbehouden!

Benaming:	Vaatwasser GS E400 LPR K
Art. nr.:	110400
Materiaal:	roestvast staal
Afmetingen van de korf (b x d x h) in mm:	400 x 400
De hoogte van de glazen max. in mm:	280
Werktijd per seconde:	120
Effectiviteit / uur max. korf:	30
Aantal wasprogramma's:	1
Inhoud container in liters:	15
Waterverbruik bij 2 bar in liters:	2,5
Waterdruk in bar:	2 - 4
Watertoevoer:	G 3/4
Wateruitlaat Ø in mm:	20
Verwarming container in kW:	2,0
Verwarming van de boiler in kW:	2,8
Aansluitingswaarde:	3,4 kW / 230 V / 50 Hz
Afmetingen (b x d x h) in mm:	420 x 580 x 725
Gewicht in kg:	34,0

Recht op technische veranderingen voorbehouden!

Versie / eigenschappen

- Aftappomp
- Doseerpomp afwasmiddel
- Doseerpomp glansspoelmiddel
- Deur dubbelwandig
- Droogloopbeveiliging
- Veiligheidsthermostaat
- Deurcontactschakelaar
- Inbouwmogelijkheid
- Apparaataansluiting: stekkerklaar
- Aan/uit-schakelaar
- Controlelampje: Aan/uit
- Max. watertemperatuur bij ingang 60°C
- Inclusief: 2 universele korven, 1 bestekkorf, 1 afvoerslang Ø20 mm, 1 watertoevoerslang $\frac{3}{4}$ "

4.3 Functies van het apparaat

De vaatwasser is ontworpen voor het wassen van geschikt serviesgoed, kookpotten, pannen, bestek enz.

5 Installatieinstructie



VOORZICHTIG!

In het geval van onjuiste installatie, bediening, onderhoud of bij het niet juist hanteren van het apparaat kan dat leiden tot letsel en beschadigingen.

De plaatsing en de installatie, alsook reparaties en veranderingen mogen uitsluitend worden uitgevoerd door een geautoriseerde technische service volgens de geldende voorschriften in het land van plaatsing.

5.1 Uitpakken

- Het apparaat kan alleen worden geplaatst met behulp van een vorkheftruck of een apparaat dat voor dit doel geschikt is, om geen beschadigingen aan de constructie van het apparaat te veroorzaken. Het apparaat plaatsen op de hiervoor voorziene plaats en pas dan uitpakken.
- Pak het apparaat uit en verwijder alle externe en interne verpakkingselementen en transportbeveiliging.



VOORZICHTIG!

Gevaar voor verstikking!

Houdt verpakkingsmateriaal zoals plasticfolie en piepschuim uit handen van kinderen.

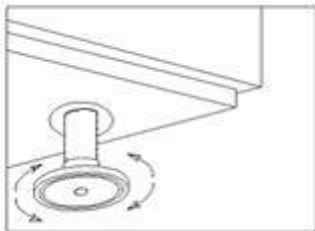
- Als er beschermfolie op het apparaat zit, verwijdert u deze. De folie dient langzaam van het apparaat te worden getrokken zodat er geen lijmresten achterblijven. Eventuele lijmresten verwijderen met een geschikt oplosmiddel.
- Pas op dat u het typeplaatje en de waarschuwingsinstructies op het apparaat niet beschadigt.

5.2 Afstellen

OPGELET!

Voor het installeren van het apparaat, zorgvuldig de eigenschappen van de installatielocatie controleren, om latere beschadiging tijdens de exploitatie te voorkomen.

- Het apparaat nooit in een vochtige of natte omgeving neerzetten.
- Het apparaat moet zo worden ingesteld dat de verbindingen gemakkelijk toegankelijk zijn om snel uit te schakelen als dat nodig is.
- Plaats het apparaat op een oppervlak met de volgende eigenschappen:
 - recht, met voldoende draagkracht, bestand tegen water, droog en bestand tegen hoge temperaturen
 - groot genoeg om probleemloos met het apparaat te werken
 - goed bereikbaar
 - goede ventilatie.
- Het apparaat mag alleen worden geïnstalleerd in ruimtes met een omgevingstemperatuur tussen 5 °C en 40 °C.



Afb. 7

- Het apparaat is uitgerust met in hoogte verstelbare poten.
- Om het apparaat te nivelleren, dienen de pote worden uitgedraaid tot de benodigde hoogte.
- De juiste nivellering is nodig voor het verkrijgen van een optimale functionaliteit van het apparaat.

NL

5.3 Elektrische aansluiting

- Controleer of de technische specificaties van het apparaat (zie naamplaatje) overeenstemmen met de gegevens van de lokale stroomvoorziening.
- Sluit het apparaat aan op een enkele, voldoende beschermde aansluiting met een beveiligd contact. Sluit het apparaat niet aan op een meervoudige aansluiting.
- Leg de verbindingskabel zo dat niemand erop kan lopen of erover kan struikelen.
- Het apparaat is fabrieksmatig stekkerklaar, uitgerust met een kabel met stekker met een lengte van 1,3 m.

- In de buurt van het apparaat, op een gemakkelijk bereikbare plaats, moet een onderbrekingschakelaar worden aangesloten op alle fasen met minimale afstand tussen de contacten van 3 mm. De schakelaar dient voor het uitschakelen van het apparaat in het geval van installatiewerkzaamheden, reparaties, reiniging of onderhoudswerkzaamheden die aan het apparaat worden uitgevoerd. Deze schakelaar moet worden uitgerust met een zekering die geschikt is voor de nominale spanning van het apparaat. Als alternatief kan een goed passende magnetothermische schakelaar worden gebruikt.

Het apparaat moet juist worden aangesloten op het potentiële vereffeningssysteem F, afb.1.

De fabrikant is niet aansprakelijk voor mogelijk letsel of materiële schade aan het apparaat als gevolg van het niet volgen van de instructies of onjuiste installatie.

5.4 Wateraansluiting

Gebruik uitsluitend slangen die bij het apparaat geleverd zijn (in geen geval opnieuw gebruikte slangen gebruiken).

Voor het aansluiten van het apparaat op het waterleidingnetwerk, dient de waterkwaliteit te worden gecontroleerd. De producent beveelt de volgende parameters voor de waterkwaliteit aan:

Wattertemperatuur (T):	max. 60 °C	Totale waterhardheid :	5 °fH (Franse waterhardheidsgraad)
pH waarde:	6,5 – 7,5		7 °eH (Engelse hardheidsgraad)
Fysieke vervuiling:	Ø < 0,08 mm		9 °dH (Duitse hardheidsgraad)
Chloride:	max. 150 mg/l	Geleidingsvermogen:	400 µS/cm
Cl:	0,2 – 0,5 mg/l		

Als de hardheid van het water 9 °dH overschrijdt (Duitse hardheidsgraad), is het vereist waterverzachtters te gebruiken.

Bovendien moet bij het controleren van de waterkwaliteit rekening worden gehouden met parameters als de druk in het waterleidingnetwerk. Juist deze parameter is cruciaal in de werking van het apparaat.

Installatieinstructie

De vereiste waterdruk moet overeenkomen met de volgende waarden:

Waterdruk	MIN.				MAX.			
	bar	kPa	kg/cm ²	psi	bar	kPa	kg/cm ²	psi
	2	200	2,03	29	4	400	4,07	58,01

Als de waterdruk boven de aanbevolen waarde ligt, is het vereist een drukreductor te installeren tussen het waterleidingnetwerk en de wateraansluiting van het apparaat (**afb. 2 aan het begin van de instructie**).

Afb. 2. Directe aansluiting van de slang op de installatie van de watertoevoer.

Als de waterdruk onder de aanbevolen waarde ligt, is het vereist een hulp pomp te plaatsen tussen het waterleidingnetwerk en de wateraansluiting van het apparaat (**afb. 3**).

Afb. 3 Aansluiting van de hulp pomp

Dit apparaat is uitgerust met een hulp pomp.

S	Onderbrekingsventiel	H	Waterslang
E	Elektroventiel	B	Hulp pomp
F	Filter		

NL

Om het apparaat juist te installeren is het noodzakelijk volgens de volgende vereisten te handelen:

- de wateraansluiting moet uitgerust zijn met een onderbrekingsventiel voor het blokkeren van de watertoevoer;
- de druk van het waterleidingnetwerk moet zich binnen de gegeven waarden bevinden;
- de aanbevolen inlaatwatertemperatuur moet binnen de waarden in de onderstaande tabel liggen om de werking te optimaliseren:

Koud water	Warm water
5 °C en 25 °C / 41 °CF en 95 °F	40 °C en 60 °C / 122 °F en 140 °F

- bij gebruik van warm water mag de watertemperatuur niet hoger zijn dan 60 °C / 140 °F;
- het apparaat moet voorzien zijn van een draadaansluiting (¾ ").

5.5 Uitlaatpomp

Het apparaat is uitgerust met een uitlaatpomp die ervoor zorgt dat het afwaswater wordt weggepompt bij de juiste instelling.

In dit geval mag de hoogte van 680 mm (**afb. 1, afb. 4**) niet worden overschreden.

Afb. 4 Het instellen van de hoogte van de afvoer met behulp van de afvoerpomp.

5.6 Doseerpomp afwasmiddel

Het apparaat is uitgerust met een doseerpomp voor het afwasmiddel. De doseerpomp zorgt ervoor dat er in het spoelruim iedere keer genoeg afwasmiddel komt.

De slang met afwasmiddelmarkering (**D, afb. 1**) aan de achterkant van het apparaat moet in de afwasmiddelreservoir worden gestoken.

Werking: de wasmiddeldoseerpomp wordt geactiveerd zodra de machine tijdens het wassen of tijdens het vulproces water opzuigt.

Instelling: de hoeveelheid afwasmiddel moet worden ingesteld tijdens de installatie op de doseerpomp, zodat de gebruiker alle wasopties vanaf het begin optimaal kan gebruiken.

De slang in de afwasmiddelpomp moet eenmaal per jaar worden vervangen.

OPGELET!

Gebruik ALLEEN een vloeibaar afwasmiddel bedoeld voor industrieel gebruik dat is aangepast aan hoge temperaturen en weinig schuimt.

5.7 Doseerpomp glansspoelmiddel

Het apparaat is uitgerust met een doseerpomp voor het glansspoelmiddel. Dit apparaat zorgt ervoor dat in de spoelruimte iedere keer een juiste hoeveelheid glansspoelmiddel belandt.

De slang met de glansspoelmiddelmarkering (**C, afb. 1**) aan de achterkant van het apparaat moet in het glansspoelmiddelreservoir worden gestoken.

De slangen zijn transparant, dus de toegevoegde chemicaliën zijn altijd zichtbaar.

Werking: dankzij dit doseerapparaat wordt vloeibaar glansspoelmiddel geleverd zodra een drukval tijdens het spoelen wordt ontdekt. Dit gebeurt wanneer de vulklep is gesloten. Als gevolg hiervan wordt een vacuüm gecreëerd, waardoor de vloeistof door de glansspoelmiddeldoseerpomp wordt aangezogen

Instelling: de doseerpomp moet tijdens de installatie worden ingesteld, omdat alleen op deze manier van het begin af aan optimaal gebruik kan worden gemaakt van alle wasmogelijkheden. De plaatsing moet precies passend zijn. Afhankelijk van het gekozen glansspoelmiddel en de hardheid van het beschikbare water.

AANWIJZING:

De keuze van het glansspoelmiddel en de instelling van de doseerpomp voor het glansspoelmiddel moet worden gedaan door een in deze richting gespecialiseerde technicus, die kennis heeft van chemische producten, om het meest efficiënte reinigingseffect te verkrijgen.

6 Gebruiksaanwijzing en onderhoud



VOORZICHTIG!

De afwasmachine mag alleen worden bediend door personen die vertrouwd zijn met de werking van het toestel en met de bijzondere gevaren van het gebruik ervan.

6.1 Werkwijze

Het apparaat klaarmaken

1. Vóór het eerste gebruik van het apparaat, dient het apparaat te worden gereinigd volgens de aanwijzingen in punt 6 “Reiniging”.
2. Droog het toestel grondig.

Functies bedieningselementen / indicatoren (afb. 5)

A	Keuzeschakelaar (0, 120, aftappen)	C	Controlelampje temperatuur
B	Controlelampje voor de werking	D	Bedieningsknop start cyclus

Inschakelen van het apparaat

Voor het inschakelen van het apparaat zich ervan verzekeren dat aan de volgende voorwaarden is voldaan:

- de hoofdschakelaar is ingeschakeld
- het onderbrekingsventiel voor het water is open
- de watertoevoer is zeker gesteld
- alle filters zitten op hun plaats
- de overloop zit op zijn plaats
- de deur van het apparaat is gesloten
- zet de keuzeschakelaar (A) in stand 120.

Het vulproces en opwarmproces

Het vulproces begint na het inschakelen van het apparaat. Eerst vult de boiler voor het spoelen en vervolgens de spoelruimte. Het vulproces duurt enige minuten. Als de spoelruimte vol is, begint het opwarmproces van de boiler. Na het verwarmen van de boiler, wordt de waskamer verwarmd. Hoewel het nu mogelijk is om het wasproces te starten, wordt dit door de producent afgeraden, omdat het water in het apparaat nog niet de ideale temperatuur bereikt heeft.

Zodra het apparaat de ideale temperatuur voor een goede vaatwas bereikt, begint het temperatuurcontrolelampje te branden.

Het apparaat moet een boiler temperatuur van 82 °C tot 90 ° bereiken, en de container van 55 °C tot 62 °C.

Gebruiksaanwijzing en onderhoud

Het wordt aanbevolen het water in het apparaat iedere 40/50 speelbeurten te vervangen, of twee tot drie keer per dag.

TIP: De deur van het apparaat moet geheel dicht zijn om het vulproces te starten. Vanwege de veiligheid kan het apparaat niet worden gevuld met open deur.

Het apparaat is uitgerust met een **veiligheidsthermostaat** die geplaatst is in de boiler en **nog een veiligheidsthermostaat** in de speelruimte. Als er een storing optreedt in één van de hoofdthermostaten zal het opwarmproces worden onderbroken.

Het voorbereiden van keukengerei

1. Het keukengerei dat moet worden gewassen moet op de volgende manier worden voorbereid:
 - Voor het plaatsen in de korf de grootste etensresten verwijderen.
 - Eerst de glazen wassen.
 - Glazen altijd met de opening naar beneden plaatsen.
 - Het bestek in de bestekkorf plaatsen met de handgrepen naar beneden. Het bestek moet gemengd zijn.
 - De bestekkorf in de universele korf plaatsen.
2. Tijdens het vullen van de korven zorg dragen dat:
 - De max. hoogte van de glazen 200 mm

NL

Keuze afwasproces

1. Voor het wasproces de korven in het apparaat plaatsen.
2. Sluit de deur van het toestel.
3. Selecteer de gewenste wascyclus door aan de bedieningsknop (120) te draaien.
4. Druk op de bedieningsknop voor het starten van de cyclus
 - De wascyclus begint.

Onderbreken en het einde van het wasproces

Het wasproces kan worden onderbroken door één van de volgende twee methoden:

- het uitschakelen van het apparaat → Het wasproces wordt geheel onderbroken.
- het openen van de deur van het apparaat → Daarna wordt de deur tijdens de cyclus weer gesloten.

Na het eindigen van het wasproces kunnen de korven eruit worden gehaald. Het drogen van het keukengerei gebeurt door verdamping. Het keukengerei alleen uit de korf halen met schone handen. Ervoor zorgen dat uw handen niet verbranden, omdat het keukengerei nog heet is.

Het legen van het apparaat met behulp van de uitlaatpomp

Bij deze methode moet de afvoerslang altijd worden aangesloten op de sifon om terugstroming van onaangename geuren te voorkomen.

Ga als volgt te werk:

- Verwijder het overloopventiel.
- Zet de keuzeschakelaar (A) op Ledigen.
- Sluit de deur van het apparaat.
- Druk op de toets voor het starten van de cyclus (D).
- De ledigingscyclus begint automatisch.
- Wanneer het proces is voltooid (duur ca. 160 seconden), kan het apparaat worden uitgeschakeld.

Uitschakelen van het apparaat

Zet de keuzeschakelaar (A) in stand 0 om de vaatwasser uit te schakelen.

De fabrikant raadt af om het apparaat uit te schakelen tijdens het wasproces, omdat het vaatwerk in de vaatwasser dan niet goed wordt gewassen.

6.2 Reiniging en onderhoud

- Voordat het apparaat kan worden gereinigd, dient het apparaat van het lichtnet te worden gehaald.
- Gebruik geen scherpe of metalen voorwerpen (mes, vork, enz.) om het apparaat schoon te maken. Scherpe voorwerpen kunnen het apparaat beschadigen en leiden tot elektrische schokken wanneer ze in contact komen met geleidende componenten.
- Gebruik geen schuurmiddelen, oplosmiddelen of bijtende schoonmaakmiddelen. Dit kan het oppervlak beschadigen.

Dagelijkse reiniging en onderhoud

Aan het eind van de werkdag de filters, spoelarmen, glansspoelarmen en andere accessoires zorgvuldig reinigen. Het zorgvuldig reinigen is de belangrijkste voorwaarde voor het behouden van een lange levensduur van het apparaat. Correcte reiniging en desinfectie van het apparaat is een basisvoorwaarde voor effectief afwassen.

TIP: Om het proces van het wegpompen met behulp van de afvoerpomp juist te laten verlopen, moet de afvoerslang zich op de juiste hoogte bevinden (niet hoger dan 680 mm).

NL

De volgende reinigingshandelingen dienen regelmatig te worden uitgevoerd:

- Aan het eind van de dag alle restjes van gerechten uit het apparaat verwijderen.
- Voor het reinigen geen schuurmiddelen, bijtende middelen gebruiken of middelen die loog, oplosmiddelen bevatten of middelen op basis van chloor of benzinederivaten.
- Maak het apparaat nooit schoon met water onder druk!
- De spoelarmen/glansspoelarmen iedere dag controleren met het oog op het juiste bewegen ervan.
- Controleer altijd het vulniveau van spoelglansmiddel en wasmiddel voordat u met het wasproces begint.

Conservatie door een service

Twee keer per jaar dient een service de volgende controles uit te voeren:

- reiniging van waterfilters;
- ontkalking van verwarmingsresistoren;
- controle van de staat van de pakkingen;
- controle van de staat van alle andere elementen;
- instelling van de doseerinrichtingen;
- controle van de aansluitklemmen van elektrische verbindingen;
- controle van de aansluitkabel.

OPGELET!

Om gevaar te voorkomen, kan een beschadigde kabel uitsluitend worden vervangen door een gekwalificeerde elektricien die alle veiligheidsvoorwaarden in acht neemt.

Ontkalken

Lees de volgende tips en aanwijzingen voor het ontkalken zorgvuldig door en gebruik ze om alle mogelijkheden van de vaatwasser te kunnen benutten:

- in de spoelruimte een geschikte hoeveelheid ontkalkingsmiddel plaatsen (op 25 liter water) en 1-2 wascycli uitvoeren
- het apparaat legen (Hoofdstuk 6.1)
- opnieuw de spoelruimte vullen en vervolgens 2-3 cycli uitvoeren zonder keukengerei
- zodat er geen enkele restjes van het ontkalkingsmiddel achterblijven.

6.3 Adviezen en tips

Afwasmiddel en glansspoelmiddel voor vaatwassers

OPGELET!

Gebruik van het verkeerde afwasmiddel en glansspoelmiddel voor vaatwassers kan het apparaat beschadigen!

Alleen speciale afwasmiddelen gebruiken voor het wassen in een vaatwasser voor industrieel gebruik.

Gebruik geen schuimende afwasmiddelen.

Gebruik geen afwasmiddelen voor vaatwassers die bedoeld zijn voor huishoudelijk gebruik.

Wij adviseren het wasmiddel voor Bartscher F12kg-vaatwassers (artikelnr. 173070) of het wasmiddel voor F12kgXTRA-vaatwassers (artikelnr. 173071) en het Bartscher F10kg-glansspoelmiddel (artikelnr. 173072).

Bij het veranderen van het type glansspoelmiddel of afwasmiddel moeten nieuwe instellingen worden gemaakt. Deze instellingen mogen alleen door gekwalificeerd technisch personeel worden uitgevoerd.

VOORZICHTIG!

Neem de relevante veiligheidsinstructies in acht bij het omgaan met chemicaliën.

Draag altijd beschermende kleding, beschermende handschoenen en een veiligheidsbril bij het omgaan met chemicaliën.

Geen afwasmiddelen met elkaar mengen.

NL

Hygiëne voorschriften

- Raak schone vaat niet aan met vuile of vette handen om vuil worden van de vaat te voorkomen.
- Schone en steriele handdoeken moeten worden gebruikt voor het uiteindelijk drogen van vaat.
- We raden aan het apparaat altijd te gebruiken wanneer de optimale temperatuur is bereikt, zodat reinigen ook optimale resultaten oplevert.
- De spoelruimte tenminste twee keer per dag of iedere 40/50 wascycli legen.

Optimale resultaten

Voor optimale resultaten bij het afwassen adviseren wij de volgende procedure:

- De vaat alleen dan wassen, als het apparaat werkbereid is.
- Het doseerapparaat moet altijd juist zijn ingesteld.
- De vaatwasser altijd in onberispelijke, schone staat houden.

Onderbreking in de exploitatie

Als het apparaat langere tijd niet zal worden gebruikt (vakantie, werkonderbrekingen etc.), dienen de onderstaande aanwijzingen te worden opgevolgd:

- Het apparaat geheel legen, inclusief de boiler.
- Het apparaat zorgvuldig reinigen.
- De deur van het apparaat open laten staan.
- Het invoerventiel voor het water sluiten.
- De hoofdschakelaar uitschakelen.
- Laat het apparaat bij vorst door een gekwalificeerde service beschermen tegen vorst.

NL

7 Mogelijke storingen

De onderstaande tabel beschrijft mogelijke oorzaken en methoden voor het verwijderen van storingen of fouten die optreden tijdens de werking van het apparaat. Neem contact op met het servicecentrum als storingen niet kunnen worden verholpen.

Storing	Mogelijke oorzaak	Oplossing
Het apparaat kan niet worden ingeschakeld.	Geen stroom	Controleer of de thermomagneetschakelaar is geactiveerd.
	De stoppen zijn doorgeslagen.	Neem contact op met de service om de oorzaak te achterhalen.
	Het apparaat is niet over de hoofdschakelaar ingeschakeld	De hoofdschakelaar sluiten.

Mogelijke storingen

Storing	Mogelijke oorzaak	Oplossing
Het apparaat neemt geen water op	Gesloten invoerventiel water.	Open invoerventiel water.
	Verstopte sproeier spoelarmen.	De sproeier reinigen en de spoelarm controleren met het oog op kalkaanslag.
	Verstopte filter van het elektroventiel	Neem contact op met de service om reiniging te laten uitvoeren.
	Storing in de spoelpomp.	Neem contact op met de service, om de vervanging ervan te laten uitvoeren.
	Fout bij drukschakelaar.	Neem contact op met de service, om de vervanging ervan te laten uitvoeren.
	De deur van het apparaat is niet juist gesloten.	Sluit de deur op de juiste manier.
De waseffecten zijn niet bevredigend.	De spoelarmen zijn verstopt.	Reinig zorgvuldig de spoelarmen.
	Niet genoeg wasmiddel toegevoegd.	Neem contact op met de service om een nieuwe instelling voor de doseerpomp voor afwasmiddel aan te vragen.
	Filters zijn vervuild.	Het filter zorgvuldig reinigen.
	Er ontstaat schuim.	Onjuist afwasmiddel. Contact opnemen met de service voor een juist afwasmiddel. Te veel glansspoelmiddel. Neem contact op met de service om de instelling van de glansmiddel-doseerpomp te laten veranderen.

Storing	Mogelijke oorzaak	Oplossing
De waseffecten zijn niet bevredigend.	De temperatuur in de spoelruimte is lager dan 50 °C / 122 °F.	Storing van de thermostaat of de thermostaat is niet juist ingesteld. Neem contact op met de service om de reparatie te laten uitvoeren.
	De wascyclus is te kort voor het vervuilingsniveau van de vaat.	Een langere wascyclus uitkiezen.
	Het water is sterk vervuild.	Leeg de spoelruimte en vul met schoon water.
De vaat (pannen en koekenpannen etc.) droogt niet goed.	Geen glansspoelmiddel.	Vul de tank met vloeibaar glansspoelmiddel.
	Te weinig vloeibaar glansspoelmiddel.	Neem contact op met de service om de doseerpomp te laten instellen.
De vaat (pannen en koekenpannen etc.) droogt niet goed.	De vaat bevond zich te lang in de vaatwasmachine.	De vaat na de wascyclus eruit halen en laten drogen aan de lucht.
	De temperatuur van het glansspoelmiddel is lager dan 80 °C / 176 °F	Neem contact op met de service en laat het probleem oplossen.
Vegen en vlekken op de vaat.	Te veel glansspoelmiddel.	Neem contact op met de service, om de doseerpomp voor het glansspoelmiddel te laten instellen.
	Het water bevat te veel kalk.	Controleer de waterhardheid.

Mogelijke storingen

Storing	Mogelijke oorzaak	Oplossing
Vegen en vlekken op de vaat.	De zoutcontainer is bijna leeg.	Vul de zoutcontainer (als die beschikbaar is).
	In de waskamer bevinden zich zoutresten.	Tijdens het vullen van de zoutcontainer ervoor zorgen dat het zout niet in de waskamer valt.
Het apparaat staat stil en neemt water op tijdens het wasproces.	Verstopte drukschakelaar.	Leeg de spoelruimte en maak hem zorgvuldig schoon.
	Storing drukschakelaar.	Leeg de spoelruimte en maak hem zorgvuldig schoon.
	De overloop is niet juist geplaatst.	De overloop juist plaatsen.
De wascyclus start niet.	De deur van het apparaat is niet juist gesloten.	Sluit de deur op de juiste manier. Als de deur niet kan worden gesloten, neemt u contact op met de service om de spaninrichtingen in te stellen.
	Storing microscharakelaar van de deur van het apparaat.	Neem contact op met de service, om de vervanging ervan te laten uitvoeren.
Het legen eindigt niet juist.	Het apparaat is niet juist geplaatst.	Het apparaat juist plaatsen.
	Storing drukschakelaar.	Neem contact op met de service, om de vervanging ervan te laten uitvoeren.


Fout code

Fout	Bericht	Beschrijving
E1	Het LED controlelampje aan / uit licht 0,5 seconde op en dooft vervolgens 2 seconden. Dit proces wordt vele malen herhaald.	De deur van het apparaat staat open.
E2	Het LED controlelampje aan / uit knop licht tweemaal gedurende 0,5 sec op en dooft vervolgens 2 seconden. Dit proces wordt vele malen herhaald.	Waterniveau is niet goed. De toegestane tijd voor het vullen is overschreden.
E3	Het LED controlelampje aan / uit knop licht driemaal gedurende 0,5 sec op en dooft vervolgens 2 seconden. Dit proces wordt vele malen herhaald.	Het legen van het apparaat verloopt niet goed. De toegestane tijd voor het legen is overschreden.
E4	Het LED controlelampje aan / uit knop licht viermaal gedurende 0,5 sec op en dooft vervolgens 2 seconden. Dit proces wordt vele malen herhaald.	De temperatuur in de boiler is niet goed. De toegestane tijd voor het verwarmen van de boiler is overschreden.
E5	Het LED controlelampje aan / uit knop licht vijfmaal gedurende 0,5 sec op en dooft vervolgens 2 seconden. Dit proces wordt vele malen herhaald.	De temperatuur in de container is niet goed. De toegestane tijd voor het verwarmen van de container is overschreden.

NL

8 Verwijdering

Elektrische apparaten

	Elektrische apparaten zijn gemarkeerd met dit symbool. Elektrische apparatuur moet op een correcte en milieuvriendelijke manier worden verwijderd en gerecycled. Niet-gevaarlijke apparaten mogen niet bij het huishoudelijk afval worden gegooid. Koppel het apparaat los van de voeding en verwijder de verbindingkabel van het apparaat.
---	---

Elektrische apparaten moeten naar aangewezen inzamelpunten worden gebracht.