

## **TB1000R - TB1000PF**



**1061533 - 1061933**

Bartscher GmbH  
Franz-Kleine-Str. 28  
D-33154 Salzkotten  
Γερμανία

τηλ. +49 5258 971-0  
Φαξ: +49 5258 971-120

**Τηλεφωνική γραμμή εξυπηρέτησης: +49 5258  
971-197**  
[www.bartscher.com](http://www.bartscher.com)



**0063CL7046**

**Έκδοση: 1.0**

Ημερομηνία έκδοσης: 2023-02-07

## Πρωτότυπες οδηγίες χρήσης

1	Ασφάλεια .....	2
1.1	Επεξήγηση των προειδοποιητικών φράσεων .....	2
1.2	Οδηγίες ασφάλειας .....	3
1.3	Προβλεπόμενη χρήση.....	6
1.4	Ακατάλληλη χρήση.....	6
2	Γενικές πληροφορίες .....	7
2.1	Ευθύνη και εγγύηση.....	7
2.2	Προστασία πνευματικών δικαιωμάτων.....	7
2.3	Δήλωση συμμόρφωσης .....	7
3	Μεταφορά, συσκευασία και αποθήκευση .....	8
3.1	Έλεγχος παράδοσης.....	8
3.2	Συσκευασία .....	8
3.3	Αποθήκευση .....	8
4	Τεχνικά χαρακτηριστικά .....	9
4.1	Τεχνικά χαρακτηριστικά .....	9
4.2	Λειτουργίες συσκευής .....	10
4.3	Επισκόπηση τμημάτων της συσκευής .....	11
5	Εγκατάσταση και χρήση .....	12
5.1	Εγκατάσταση .....	12
5.2	Σύνδεση αερίου.....	14
5.3	Χρήση .....	16
6	Καθαρισμός και συντήρηση .....	19
6.1	Οδηγίες ασφαλείας κατά τον καθαρισμό .....	19
6.2	Καθαρισμός .....	19
6.3	Συντήρηση .....	20
7	Πιθανές δυσλειτουργίες .....	21
8	Ανακύκλωση.....	22



**Πριν να ξεκινήσετε τη χρήση της συσκευής πρέπει να διαβάσετε τις οδηγίες χρήσης και να τις φυλάξετε σε ένα διαθέσιμο μέρος!**

Οι οδηγίες χρήσης περιέχουν την περιγραφή της εγκατάστασης, λειτουργίας και συντήρησής της συσκευής, γι' αυτό αποτελούν σημαντική πηγή πληροφοριών και χρήσιμο εγχειρίδιο. Προϋπόθεση για την ασφαλή και σωστή λειτουργία της συσκευής είναι η εξοικείωση με όλες τις οδηγίες ασφαλείας και λειτουργίας που περιέχονται σ' αυτές τις οδηγίες. Επιπλέον, ισχύουν οι διατάξεις σχετικά με την πρόληψη ατυχημάτων, οι κανονισμοί υγείας και ασφαλείας και οι νομικοί κανονισμοί που εφαρμόζονται στον τομέα εφαρμογής της συσκευής.

Πριν αρχίσετε τη χρήση της συσκευής και ιδιαίτερα πριν την ξεκινήσετε, διαβάστε αυτές τις οδηγίες χρήσης για να αποφύγετε τραυματισμού και υλικές ζημιές. Η εσφαλμένη χρήση μπορεί να οδηγήσει σε βλάβη.

Αυτές οι οδηγίες χρήσης αποτελούν αναπόσπαστο μέρος του προϊόντος και πρέπει να φυλάσσονται σε άμεση γειτνίαση με τη συσκευή και να είναι διαθέσιμες ανά πάσα στιγμή. Όταν η συσκευή μεταβιβάζεται, είναι επίσης απαραίτητο να μεταβιβαστούν μαζί και αυτές οι οδηγίες χρήσης.

## 1 Ασφάλεια

Η συσκευή έχει κατασκευαστεί σύμφωνα με τους ισχύοντες κανόνες της τεχνολογίας. Ωστόσο, αυτή η συσκευή μπορεί να αποτελέσει πηγή κινδύνου, εάν χρησιμοποιηθεί ακατάλληλα ή όχι σύμφωνα με τον προορισμό της. Όλα τα άτομα που χρησιμοποιούν τη συσκευή πρέπει να τηρούν τις πληροφορίες που περιέχονται σε αυτές τις οδηγίες λειτουργίας και να τηρούν τις οδηγίες ασφαλείας.

### 1.1 Επεξήγηση των προειδοποιητικών φράσεων

Σημαντικές πληροφορίες ασφαλείας και προειδοποιήσεις σημειώνονται σε αυτό το εγχειρίδιο με τις κατάλληλες προειδοποιητικές φράσεις. Αυτές οι οδηγίες πρέπει να τηρούνται αυστηρά για την αποφυγή ατυχημάτων, τραυματισμών και υλικών ζημιών.



**ΚΙΝΔΥΝΟΣ!**

Η προειδοποιητική φράση **ΚΙΝΔΥΝΟΣ** προειδοποιεί για κινδύνους που οδηγούν σε σοβαρό τραυματισμό ή θάνατο, εάν δεν αποφεύγονται.



### ΠΡΟΕΙΔΟΠΟΙΗΣΗ!

Η προειδοποιητική φράση **ΠΡΟΕΙΔΟΠΟΙΗΣΗ** προειδοποιεί για κινδύνους που οδηγούν σε μέτριο ή βαρύ τραυματισμό, εάν δεν αποφεύγονται.



### ΠΡΟΣΟΧΗ!

Η προειδοποιητική φράση **ΠΡΟΣΟΧΗ** προειδοποιεί για κινδύνους που οδηγούν σε ελαφρύ ή μέτριο τραυματισμό, εάν δεν αποφεύγονται.

### ΠΡΟΣΟΧΗ!

Η προειδοποιητική φράση **ΠΡΟΣΟΧΗ** υποδεικνύει πιθανή υλικά ζημιά που μπορεί να πεκύψει αν δεν ακολουθήσετε τις οδηγίες ασφαλείας.

### ΟΔΗΓΙΑ!

Το σύμβολο **ΟΔΗΓΙΑ** ενημερώνει τον χρήστη για περαιτέρω πληροφορίες και οδηγίες χρήσης.

## 1.2 Οδηγίες ασφαλείας

### Ασφάλεια κατά τη λειτουργία των συσκευών αερίου

- Μην χρησιμοποιείτε ποτέ τη συσκευή αερίου σε περίπτωση δυσλειτουργίας ή ζημιάς και σε περίπτωση ενδεχόμενης δυσλειτουργίας ή ζημιάς! Σε περίπτωση δυσλειτουργιών, αποσυνδέστε τη συσκευή από την παροχή αερίου (κλείστε τη βαλβίδα διακοπής αερίου) και ενημερώστε αμέσως την τεχνική υποστήριξη.

#### **ΠΡΟΕΙΔΟΠΟΙΗΣΗ! Κίνδυνος πυρκαγιάς!**

**Μην χρησιμοποιείτε ανοιχτή φλόγα για να ελέγξετε διαρροές αερίου!**

- Ελέγχετε τακτικά τη στεγανότητα με σαπούνια (σπρέι ανίχνευσης διαρροών).

#### **ΠΡΟΕΙΔΟΠΟΙΗΣΗ!**

**Κίνδυνος ασφυξίας και έκρηξης από διαφυγή αερίου!**

- Εάν μυρίζετε αέριο, ακολουθήστε αυτούς τους κανόνες:
  - κλείστε αμέσως τον ρυθμιστή αερίου και την κύρια βαλβίδα αερίου

- μην βάζετε ανοιχτή φωτιά, σβήστε τις φλόγες
- μην καπνίζετε τσιγάρα
- μην χρησιμοποιείτε ηλεκτρικές συσκευές κοντά στη συσκευή με αέριο
- εάν η πηγή της διαρροής αερίου δεν μπορεί να εντοπιστεί με ακρίβεια, ενημερώστε αμέσως την πυροσβεστική ή την εταιρεία φυσικού αερίου.

### Εύφλεκτα υλικά

- Ποτέ μην χρησιμοποιείτε τη συσκευή δίπλα σε ανάφλεκτα ή εύφλεκτα υλικά (π.χ. βενζίνη, οινόπνευμα, αλκοόλ). Η υψηλή θερμοκρασία προκαλεί την εξάτμιση αυτών των υλικών και ως επακόλουθο της επαφής με τις πηγές ανάφλεξης μπορεί να προκληθεί έκρηξη.
- Χρησιμοποιήστε τη συσκευή μόνο με υλικά που είναι κατάλληλα για αυτήν και με τις κατάλληλες ρυθμίσεις θερμοκρασίας. Τα υλικά, τα προϊόντα διατροφής και τα υπολείμματα τροφίμων στη συσκευή ενδέχεται να καούν.
- Η συσκευή πρέπει να καθαρίζεται τακτικά για να αποφευχθεί κίνδυνος πυρκαγιάς.
- Ποτέ μην αφήνετε τη συσκευή αφύλακτη όταν μαγειρεύετε με λίπη και έλαια, μπορεί να προκληθεί πυρκαγιά.
- Σε περίπτωση πυρκαγιάς, κλείστε τη βαλβίδα διακοπής αερίου. Ποτέ μην σβήνετε τη φλόγα με νερό, σιγάστε τη φλόγα με καπάκι ή κουβέρτα φωτιάς. Μετά τη σβέση της φωτιάς, πρέπει να εξασφαλιστεί επαρκής παροχή καθαρού αέρα.

### Η επιφάνεια καίει

- Οι επιφάνειες της συσκευής ζεσταίνονται πολύ κατά τη λειτουργία. Υπάρχει κίνδυνος εγκαυμάτων. Υψηλές θερμοκρασίες παραμένουν επίσης και μετά την απενεργοποίηση.
- Μην αγγίζετε καμία ζεστή επιφάνεια της συσκευής. Χρησιμοποιήστε τα διαθέσιμα χειριστήρια και λαβές.
- Η συσκευή μπορεί να μεταφέρεται και να καθαρίζεται μόνο αφού έχει κρυώσει εντελώς.
- Ποτέ μην ψεκάστε τις θερμές επιφάνειες με κρύο νερό ή εύφλεκτα υγρά.

### Λειτουργία μόνο υπό εποπτεία

- Η συσκευή μπορεί να λειτουργεί μόνο υπό επίβλεψη.
- Να παραμένετε πάντα κοντά στην συσκευή.

### Λειτουργικό προσωπικό

- Η συσκευή πρέπει να χειρίζεται μόνο από ειδικευμένο και εκπαιδευμένο εξειδικευμένο προσωπικό.
- Η συσκευή αυτή δεν επιτρέπεται να χρησιμοποιείται από άτομα (συμπεριλαμβανομένων παιδιών) με περιορισμένες σωματικές, αισθητηριακές ή διανοητικές ικανότητες, καθώς και άτομα με περιορισμένη εμπειρία ή/και περιορισμένη γνώση.
- Τα παιδιά πρέπει να εποπτεύονται για να υπάρχει σιγουριά ότι δεν παίζουν ή δεν εκκινούν τη συσκευή.

### Ακατάλληλη χρήση

- Η ακατάλληλη ή απαγορευμένη χρήση ενδέχεται να προκαλέσει βλάβη στη συσκευή.
- Η συσκευή μπορεί να χρησιμοποιηθεί μόνο όταν η τεχνική της κατάσταση δεν γεννάει αμφιβολία και επιτρέπει την ασφαλή λειτουργία.
- Η συσκευή μπορεί να χρησιμοποιηθεί μόνο εάν όλες οι συνδέσεις έχουν γίνει σύμφωνα με τους κανονισμούς.
- Η συσκευή μπορεί να χρησιμοποιηθεί μόνο όταν είναι καθαρή.
- Χρησιμοποιείτε μόνο γνήσια ανταλλακτικά. Μην επιχειρήσετε ποτέ να επισκευάσετε τη συσκευή μόνοι σας.
- Απαγορεύονται οιοσδήποτε αλλαγές και τροποποιήσεις της συσκευής.

## 1.3 Προβλεπόμενη χρήση

Οποιαδήποτε χρήση της συσκευής για διάφορους σκοπούς ή/και παρέκκλιση από την προβλεπόμενη χρήση που περιγράφεται παρακάτω απαγορεύεται και θεωρείται ακατάλληλη.

Η ακόλουθη χρήση είναι σύμφωνη με την προβλεπόμενη:

- τηγάνισμα και ψήσιμο κατάλληλων τροφίμων στη σχάρα με χρήση κατάλληλων εξαρτημάτων (σχάρα ψησίματος, τηγάνι ψησίματος)

**Αυτή η συσκευή μπορεί να χρησιμοποιείται μόνο σε υπαίθριο χώρο.**

## 1.4 Ακατάλληλη χρήση

Η εσφαλμένη χρήση μπορεί να προκαλέσει σοβαρούς τραυματισμούς σε πρόσωπα και υλικές ζημιές που προκαλούνται από επικίνδυνη τάση, φωτιά και υψηλές θερμοκρασίες. Με τη βοήθεια της συσκευής αυτής μπορεί να γίνονται μόνο οι εργασίες που περιγράφονται σ' αυτές τις οδηγίες χρήσης.

Η ακόλουθη χρήση δεν είναι σύμφωνη με την προβλεπόμενη:

- χρήση σε κλειστούς χώρους
- θέρμανση χώρου



## 2 Γενικές πληροφορίες

### 2.1 Ευθύνη και εγγύηση

Όλες οι πληροφορίες και οι οδηγίες που περιλαμβάνονται στις οδηγίες χρήσης συντάχθηκαν βάσει έγκυρους κανονισμούς, σύγχρονες κατασκευαστικές και μηχανικές γνώσεις, καθώς και τη δική μας γνώση και εμπειρία πολλών ετών. Σε περίπτωση παραγγελίας ειδικών μοντέλων ή προσθετών λειτουργιών, καθώς και χρήσης των πιο σύγχρονων τεχνικών επιτευγμάτων, η συσκευή που σας έχει παραδοθεί μπορεί να διαφέρει, υπό ορισμένες συνθήκες, από τις περιγραφές και τα σχέδια αυτών εδώ των οδηγιών χρήσης.

Ο κατασκευαστής δεν φέρει ευθύνη για ζημιές και δυσλειτουργίες που προκύπτουν από:

- τη μην τήρηση των οδηγιών χρήσης,
- την ακατάλληλη χρήση,
- τεχνικές τροποποιήσεις του χρήστη,
- τη χρήση των μην προβλεπόμενων ανταλλακτικών.

Διατηρούμε το δικαίωμα να προβούμε σε τεχνικές αλλαγές στο προϊόν για να βελτιώσουμε τις χρηστικές του δυνατότητες και την απόδοσή του.

GR

### 2.2 Προστασία πνευματικών δικαιωμάτων

Οι οδηγίες χρήσης και τα κείμενα, σχέδια, φωτογραφίες και άλλα στοιχεία περιέχονται σ' αυτές προστατεύονται από τους νόμους περί της πνευματικής ιδιοκτησίας. Χωρίς την έγγραφη άδεια του παραγωγού απαγορεύεται η αναπαραγωγή του περιεχομένου των οδηγιών σε οποιαδήποτε μορφή και με οποιοδήποτε τρόπο, και επίσης του οποιοδήποτε μέρους αυτών καθώς και η χρήση αυτών ή/και διανομή σε τρίτους. Παραβιάσεις των ανωτέρω οδηγούν στην υποχρέωση καταβολής αποζημίωσης. Επιφυλασσόμαστε του δικαιώματος να διεκδικούμε πρόσθετες παροχές.

### 2.3 Δήλωση συμμόρφωσης

Η συσκευή συμμορφώνεται με τα ισχύοντα πρότυπα και τις οδηγίες της Ευρωπαϊκής Ένωσης. Τα παραπάνω επιβεβαιώνονται στη δήλωση συμμόρφωσης ΕΚ. Αν χρειαστεί, θα χαρούμε να σας αποστείλουμε τη σχετική δήλωση συμμόρφωσης.

### 3 Μεταφορά, συσκευασία και αποθήκευση

#### 3.1 Έλεγχος παράδοσης

Μετά την παραλαβή της συσκευής πρέπει αμέσως να ελέγξετε αν η συσκευή έφτασε ολόκληρη και αν έχουν προκληθεί ζημιές κατά τη διάρκεια της μεταφοράς. Σε περίπτωση ορατών ζημιών λόγω μεταφοράς, πρέπει να αρνηθείτε την παραλαβή της συσκευής ή να την παραλάβετε υπό όρους. Στα έγγραφα μεταφοράς/δελτίο αποστολής της εταιρείας μεταφορών, πρέπει να επισημάνετε την έκταση της ζημίας και να υποβάλετε σχετική καταγγελία. Οι κρυφές ζημιές πρέπει να δηλώνονται αμέσως μετά την ταυτοποίησή τους, καθώς οι αξιώσεις μπορούν να διεκδικηθούν μόνο εντός των προβλεπόμενων προθεσμιών.

Σε περίπτωση που λείπει οποιοδήποτε εξάρτημα ή αξεσουάρ παρακαλώ, επικοινωνήστε με το δικό μας Τμήμα Εξυπηρέτησης Πελατών.

#### 3.2 Συσκευασία

Μην πετάτε το χαρτόνι της συσκευής. Μπορεί να χρειαστεί για την αποθήκευση, τη μεταφορά ή την αποστολή της συσκευής στο δικό μας κέντρο επισκευών σε περίπτωση ενδεχόμενων βλαβών.

Η συσκευασία και τα μεμονωμένα μέρη είναι κατασκευασμένα από ανακυκλώσιμα υλικά. Και ειδικά: πλαστικά φύλλα και πλαστικές σακούλες, συσκευασία από χαρτόνι.

Κατά τη διάθεση των συσκευασιών, τηρήστε τους κανονισμούς στη χώρα σας. Τα υλικά συσκευασίας που μπορεί να επαναχρησιμοποιηθούν πρέπει να ανακυκλώνονται.

#### 3.3 Αποθήκευση

Κρατήστε τη συσκευασία κλειστή μέχρι να εγκατασταθεί η συσκευή και κατά την αποθήκευση ακολουθήστε τις εξωτερικές σημάνσεις σχετικά με την τοποθέτηση και την αποθήκευση. Η συσκευασία πρέπει να αποθηκεύεται μόνο κάτω από τις ακόλουθες συνθήκες:

- σε εσωτερικούς χώρους
- σε ξηρό περιβάλλον και χωρίς σκόνη
- μακριά από επιθετικά μέσα
- σε μέρος προστατευμένο από το φως του ήλιου
- σε χώρο προστατευμένο από μηχανικούς κραδασμούς.

Σε περίπτωση αποθήκευσης μεγαλύτερης διάρκειας (πάνω από τρεις μήνες), χρειάζεται τακτικός έλεγχος όλων των εξαρτημάτων και της συσκευασίας. Αν είναι απαραίτητο, η συσκευασία πρέπει να αντικατασταθεί με καινούργια.

- πριν από την αποθήκευση, αποσυνδέστε τη συσκευή από τη φιάλη αερίου.

## 4 Τεχνικά χαρακτηριστικά

### 4.1 Τεχνικά χαρακτηριστικά

#### Έκδοση / Ιδιότητες 1061533 / 1061933

- Έκδοση:
  - 1061533 – σχάρα ψησίματος
  - 1061933 – τηγάνι ψησίματος
- Τύπος αερίου: υγραέριο
- Τύπος ανάφλεξης: πιεζοηλεκτρική ανάφλεξη
- Προστασία ανάφλεξης
- Περιλαμβάνεται: σετ ακροφυσίων αερίου
- **Σημαντική σημείωση:**
  - λειτουργία μόνο με υγραέριο
  - μόνο για εξωτερική χρήση

<b>Όνομασία:</b>	<b>Επιτραπέζια ψησταριά αερίου TB1000R</b>
Κωδ. προϊόντος	<b>1061533</b>
Υλικό:	ανοξείδωτος χάλυβας
Υλικό σχάρας ψησίματος:	ανοξείδωτος χάλυβας
Διαστάσεις σχάρας ψησίματος (Π x Β) σε mm:	600 x 475
Αριθμός καυστήρων:	3
Σύνδεση αερίου:	1/4"
Ρύθμιση πίεσης σε mbar:	50
Κατανάλωση σε γρ/ώρα:	728
Τιμή σύνδεσης σε kW:	10
Διαστάσεις (πλάτος x βάθος x ύψος) σε mm:	685 x 540 x 275
Βάρος σε kg:	13,7

GR

Διατηρούμε το δικαίωμα πραγματοποίησης τεχνικών μετατροπών!

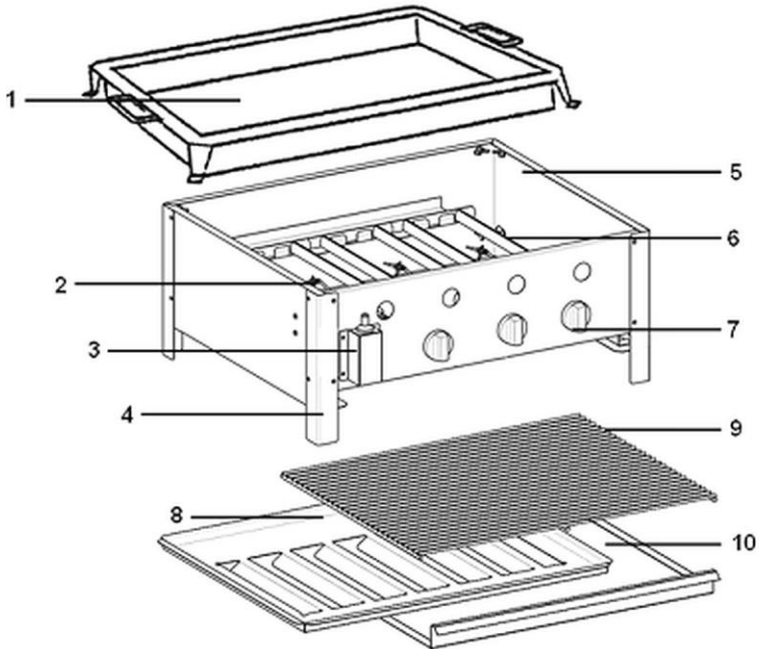
<b>Όνομασία:</b>	<b>Επιτραπέζια ψησταριά αερίου TB1000PF</b>
Κωδ. προϊόντος	<b>1061933</b>
Υλικό:	ανοξειδωτος χάλυβας
Υλικό τηγανιού ψησταριάς:	χάλυβας, επισμαλτωμένος
Διαστάσεις τηγανιού ψησίματος (Π x Β) σε mm:	705 x 540 x 43
Αριθμός καυστήρων:	3
Σύνδεση αερίου:	1/4"
Ρύθμιση πίεσης σε mbar:	50
Κατανάλωση σε γρ/ώρα:	728
Τιμή σύνδεσης σε kW:	10
Διαστάσεις (πλάτος x βάθος x ύψος) σε mm:	705 x 560 x 275
Βάρος σε kg:	13,7

Διατηρούμε το δικαίωμα πραγματοποίησης τεχνικών μετατροπών!

## 4.2 Λειτουργίες συσκευής

Με το πρακτικό επιτραπέζιο τηγάνι αερίου, μπορείτε να τηγανίζετε ή να ψήνετε τα κατάλληλα φαγητά. Αυτή η πρακτική συσκευή πάγκου μπορεί να συναρμολογηθεί γρήγορα και να χειρίζεται εύκολα.

### 4.3 Επισκόπηση τμημάτων της συσκευής



GR

Εικ. 1

- |                                 |  |
|---------------------------------|--|
| 1. Τηγάκι υγραερίου (1061933)   | 2. Θερμοστοιχείο                       |
| 3. Πιεζοηλεκτρικός αναφλεκτήρας | 4. Πόδια (4x)                          |
| 5. Πλαίσιο                      | 6. Καυστήρας υγραερίου σε σχήμα U (3x) |
| 7. Ρυθμιστής αερίου             | 8. Προστατευτικό φλόγας (1061533)      |
| 9. Σχάρα ψησταριάς (1061533)    | 10. Δίσκος συλλογής λίπους (1061533)   |
| 11. Κουμπί ανάφλεξης Piezo      |  |

## 5 Εγκατάσταση και χρήση

### 5.1 Εγκατάσταση



#### ΠΡΟΣΕΚΤΙΚΑ!

Η εσφαλμένη εγκατάσταση, ρύθμιση, λειτουργία, συντήρηση ή λανθασμένο χειρισμό της συσκευής μπορεί να προκαλέσει τραυματισμούς σε πρόσωπα και ζημιές σε πράγματα.

Η τοποθέτηση και η εγκατάσταση, καθώς και οι επισκευές μπορούν να πραγματοποιηθούν μόνο από εξουσιοδοτημένη τεχνική υπηρεσία σύμφωνα με την ισχύουσα εθνική νομοθεσία.

#### ΟΔΗΓΙΑ!

Ο κατασκευαστής δεν φέρει καμία ευθύνη και δεν εγγυάται για ζημιές που οφείλονται σε μη συμμόρφωση με τους κανονισμούς ή σε ακατάλληλη εγκατάσταση.

GR

#### Απαιτήσεις εγκατάστασης

Πρέπει να τηρούνται οι εξής ισχύοντες νόμοι και κανονισμοί.

1. DVGW TRGI (Τεχνικοί κανονισμοί για εγκαταστάσεις αερίου),
2. TRF (Τεχνικοί κανόνες για το υγραέριο),
3. DVGW G 631 (Εγκατάσταση επαγγελματικών συσκευών κουζίνας που χρησιμοποιούν αέρια καύσιμα).

Επιπλέον, πρέπει να τηρούνται οι διατάξεις σχετικού οικοδομικού και εμπορικού νόμου, οι διατάξεις ασφαλείας και VDE στο σημείο εγκατάστασης.

### Αποσυσκευασία / εγκατάσταση

- Αποσυσκευάστε τη συσκευή και αφαιρέστε όλα τα εξωτερικά και εσωτερικά στοιχεία συσκευασίας και τις ασφάλειες για τη μεταφορά.



### ΠΡΟΣΕΚΤΙΚΑ!

#### Κίνδυνος ασφυξίας!

Απαγορεύεται να παιδιά να έχουν πρόσβαση σε υλικά συσκευασίας όπως πλαστικές σακούλες και στοιχεία φελιζόλ.

- Αν υπάρχει προστατευτική μεμβράνη πάνω στη συσκευή, αφαιρέστε την. Πρέπει να βγάλετε την προστατευτική μεμβράνη προσεκτικά έτσι ώστε να μην αφήσετε υπολείμματα κόλλας. Εναλλακτικά αφαιρέστε τα υπολείμματα της κόλλας με κατάλληλο διαλυτικό.
- Προσέξτε να μην καταστρέψετε την πινακίδα τύπου και τις προειδοποιητικές οδηγίες στη συσκευή.
- **Ποτέ** μην τοποθετείτε τη συσκευή σε περιβάλλον με υγρασία ή υγρό.
- Πρέπει να τοποθετήσετε τη συσκευή έτσι ώστε η πρίζα να είναι πάντα εύκολα διαθέσιμη με σκοπό τη γρήγορη αποσύνδεση της συσκευή όταν υπάρξει τέτοια ανάγκη.
- Η συσκευή πρέπει να τοποθετηθεί σε μια επιφάνεια με τις ακόλουθες ιδιότητες:
  - ίσια, με επαρκή φέρουσα ικανότητα, ανθεκτική στο νερό, στεγνή και ανθεκτική στις υψηλές θερμοκρασίες
  - αρκετά μεγάλη, έτσι ώστε η εργασία με τη συσκευή να γίνεται χωρίς προβλήματα
  - εύκολα προσβάσιμη
  - έχοντας που έχει καλό εξαερισμό.
- Διατηρήστε επαρκή απόσταση από τις άκρες του τραπεζιού. Η συσκευή μπορεί να ανασηκωθεί και να πέσει.
- Τοποθετήστε τη συσκευή σε εξωτερικό χώρο ή σε ένα ανοιχτό, μεγάλο, καλά αεριζόμενο χώρο.
- Βεβαιωθείτε ότι στην περιοχή εγκατάστασης δεν υπάρχουν εμπόδια ή αντικείμενα που θα μπορούσαν να επηρεαστούν από υψηλές θερμοκρασίες φλόγας (π.χ. κλαδιά, έπιπλα, κουρτίνες ή άλλα εύφλεκτα αντικείμενα).
- Εγκαταστήστε τα ποδαράκια που παρέχονται στην παράδοση στο πλαίσιο στήριξης με τις βίδες .
- Ποτέ μην τοποθετείτε τη συσκευή δίπλα σε τοίχους, έπιπλα ή άλλα αντικείμενα τα οποία είναι κατασκευασμένα από εύφλεκτα υλικά. Πρέπει να υπάρχει μια ελάχιστη απόσταση στο πλάι η πίσω της συσκευής τουλάχιστον 20 cm. Λάβετε υπόψη τις ισχύουσες πυροσβεστικές διατάξεις.

- Εάν δεν είναι δυνατή η διατήρηση αυτής της ελάχιστης απόστασης και η συσκευή πρέπει να εγκατασταθεί δίπλα σε τοίχους, τοιχώματα, έπιπλα ή άλλα εύφλεκτα αντικείμενα, είναι απαραίτητο να τοποθετήσετε προστατευτικά υλικά (π.χ. μεμβράνες από ανθεκτικό στη θερμότητα υλικό) που μπορούν να αντέξουν σε θερμοκρασία τουλάχιστον 65° C
- Πρέπει να διατηρείται επαρκής πλευρική απόσταση για το σέρβις σε περίπτωση εργασιών συντήρησης ή επισκευής.

## 5.2 Σύνδεση αερίου

### ΠΡΟΣΕΚΤΙΚΑ!

Όλες οι εργασίες εγκατάστασης, σύνδεσης και συντήρησης σχετικές με τη συσκευή πρέπει να εκτελούνται από εξειδικευμένο στις εγκαταστάσεις αερίου τεχνικό σύμφωνα με τις ισχύουσες διεθνείς, εθνικές και τοπικές διατάξεις.

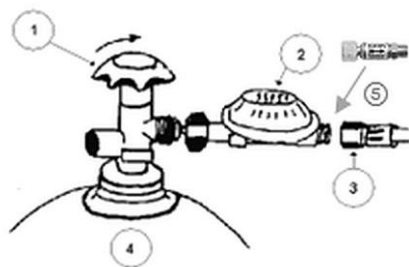
- Η συσκευή είναι εργοστασιακά προετοιμασμένη και έτοιμη για χρήση με τον τύπο αερίου που αναγράφεται στην πινακίδα τύπου.

Μεταξύ του επιτραπέζιου τηγανιού ψησίματος αερίου και της φιάλης αερίου απαιτείται ελάχιστη απόσταση 50 cm.

### ΠΡΟΕΙΔΟΠΟΙΗΣΗ!

**Κρατήστε την φιάλη υγραερίου μακριά από τη φωτιά.**

1. Οι φιάλες υγραερίου πρέπει να φυλάσσονται πάντα σε όρθια θέση, ακόμη και αν είναι κενές.



- ① Βαλβίδα φιάλης αερίου
- ② Ρυθμιστής πίεσης
- ③ Σωλήνας αερίου
- ④ Φιάλη αερίου
- ⑤ Προστατευτικό σωλήνα από θραύση

Εικ. 2

2. Εγκαταστήστε στη φιάλη αερίου ④ τον κατάλληλο ρυθμιστή πίεσης ② (εικ. 2) με ένα μεγάλο παξιμάδι από ορείχαλκο. .



## Εγκατάσταση και χρήση

3. Μεταξύ των ρυθμιστή πίεσης και των σωλήνα αερίου εγκαταστήστε μια προστασία από ρήξη σωλήνα ⑤ . (όπως στην εικόνα)
4. Τέλος συνδέστε τον σωλήνα αερίου ③ με τον ρυθμιστή πίεσης ② .  
Χρησιμοποιείτε μόνο συνδέσεις εύκαμπτων σωλήνων κατάλληλων κατά DVGW.
5. Πάντα να βεβαιώνετε ότι η ελαστική σφράγιση βρίσκεται στο περικόχλιο. Σφίξτε καλά το περικόχλιο. Βεβαιωθείτε ότι το περικόχλιο έχει αριστερό στείρωμα.
6. Συνδέστε τον σωλήνα αερίου με το σύνδεσμο ¼ "στη δεξιά πλευρά του πλαισίου του γκριλ υγραερίου. Για να το κάνετε αυτό, χρησιμοποιήστε το κατάλληλο κλειδί.
7. Βεβαιωθείτε ότι ο εύκαμπτος σωλήνας υγραερίου είναι καλά εγκαταστημένος και εκτελέστε έλεγχο διαρροής όπως περιγράφεται στο κεφάλαιο **5.4 «Πριν από την εκκίνηση»**.

### Πίνακας πίεσης αερίου / Χώρες προορισμού / Ακροφύσια καυστήρα

Χώρες προορισμού	Κατηγορίες	Πίεση αερίου:	Τύπος αερίου	Ακροφύσια καυστήρα
BE-CH-ES-GR-IT-PT-FR-GB-IE	I <sub>3+</sub>	28-30/37 mbar	G30/G31	0,94 mm
BG-CY-CZ-DK-EE-FI-GR-HR-HU-IT-LV-LT-MT-NL-NO-SE-SI-SK- RO-TR	I <sub>3B/P</sub>	28-30 mbar	G30/G31	
PL	I <sub>3B/P</sub>	37 mbar	G30/G31	0,88 mm
AT-DE-CH-NL	I <sub>3P</sub>	50 mbar	G31	0,80 mm
AT-DE-CH-HU	I <sub>3B/P</sub>	50 mbar	G30/G31	

Πιν. 1

## 5.3 Χρήση



### ΠΡΟΕΙΔΟΠΟΙΗΣΗ

#### **Κίνδυνος εγκαυμάτων από ψηλές φλόγες!**

Μη σκύβετε πάνω από τη συσκευή όταν ανάβετε τη φλόγα!

#### **Τα εξαρτήματα που μπορείτε να τα φτάσετε από έξω μπορούν να είναι πολύ ζεστά.**

Να φυλάσσεται μακριά από μικρά παιδιά.

#### **Κίνδυνος εγκαυμάτων από θερμά εξαρτήματα ή επιφάνειες!**

Ποτέ μην αγγίζετε την καυτή επιφάνεια της συσκευής κατά τη λειτουργία ή αμέσως μετά.

Αφήστε τη συσκευή να κρυώσει μετά τη λειτουργία.

Χρησιμοποιήστε ένα πανί κουζίνας ή προστατευτικά γάντια για να αφαιρέσετε το ηγάνι ή τη σχάρα ψησίματος.

GR

### Πριν την εκκίνηση

#### **ΚΙΝΔΥΝΟΣ**

#### **Μην ελέγχετε ποτέ για διαρροές με ανοιχτή φλόγα!**

1. Πριν την εκκίνηση του γκριλ ελέγξτε τη στεγανότητα του.
  2. Βεβαιωθείτε ότι η βαλβίδα της φιάλης αερίου έχει κλείσει.
  3. Με ένα πινέλο καλύψτε τις συνδέσεις υγραερίου με σαπουνόνερο ή χρησιμοποιήστε ένα σπρέι ανίχνευσης διαρροής αερίου.
  4. Τέλος, συνδέστε την πίεση προς τον σωλήνα αερίου, ανοίγοντας τη βαλβίδα της φιάλης.
- Οι συνδέσεις είναι στεγανές εάν δεν σχηματίζονται καθόλου φυσαλίδες σαπουνιού.
5. Σε περίπτωση διαρροών ελέγξτε τις συνδέσεις και σφίξτε τις.
  6. Πραγματοποιήστε ξανά τον έλεγχο διαρροής όπως περιγράφεται παραπάνω.
  7. Καθαρίστε τη συσκευή και τα εξαρτήματά της πριν από τη χρήση. Λάβετε υπόψη τις οδηγίες που αναφέρονται στην παράγραφο **6. «Καθαρισμός και συντήρηση»**.

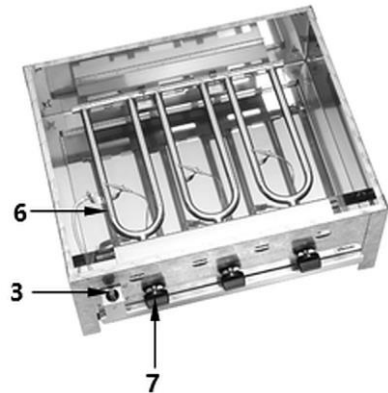
### Οδηγίες για τον χρήστη

- Πριν τη χρήση, το τηγάνι ψησίματος **1061933** να θερμαίνεται αργά, σε καμία περίπτωση με πλήρη ισχύ, ώστε το υλικό να μην έχει υποστεί ζημιά. **Ποτέ μη θερμαίνεται το τηγάνι υγραερίου χωρίς λίπους!**
- Κατά τη χρήση του τηγανιού ψησίματος **1061933** δεν επιτρέπεται η χρήση του δίσκου συλλογής λίπους. Η μη τήρηση αυτής της προφύλαξης μπορεί να προκαλέσει δυσλειτουργία που μπορεί να οδηγήσει σε αποκλεισμό από τη χρήση ολόκληρης της μονάδας.
- Πριν την έναρξη ψησίματος στη σχάρα ψησίματος (**1061533**) στο δίσκο συλλογής λίπους πρέπει να προσθέσετε λίγο νερό και να τον τοποθετήσετε στον προβλεπόμενο για αυτόν οδηγό κάτω από το πλαίσιο. **Ποτέ μην χρησιμοποιήσετε τη συσκευή χωρίς τον δίσκο συλλογής λίπους!**
- Κατά τη χρήση της σχάρας ψησίματος με τη συσκευή **1061533** μην τοποθετείτε πάνω σε αυτήν ούτε ανάμεσα στη σχάρα και το προστατευτικό της φλόγας οποιαδήποτε μεμβράνη αλλιώς μπορεί να συσσωρευτεί θερμότητα. **Υπάρχει κίνδυνος πυρκαγιάς!**

### Έναυση καυστήρα

1. Γυρίστε το αριστερό κουμπί αερίου (7) (εικ. 3) από τη θέση «0» κατά 90° προς τα αριστερά, πιέστε το κουμπί και πατήστε το κόκκινο κουμπί του αναφλεκτήρα Piezo (3), ανάβοντας έτσι τον αριστερό καυστήρα (6).
2. Κρατήστε το κουμπί αερίου πατημένο για άλλα 10 δευτερόλεπτα, έτσι ώστε ο καυστήρας να παραμείνει στη λειτουργία.

Εάν η φλόγα σβήσει, μπορεί να αναφλεγεί ξανά μόνο μετά από περίπου 2 λεπτά.



GR

Εικ. 3

3. Στη συνέχεια, πιέζοντας και στρέφοντας προς τα αριστερά ένα άλλο κουμπί αερίου, θέστε σε λειτουργία τον δεύτερο καυστήρα.

Η ίδια διαδικασία ισχύει και για τον τρίτο καυστήρα.

### **ΟΔΗΓΙΑ!**

**Για να πηδήξει η φλόγα, μπορεί να ενεργοποιείται μόνο ο καυστήρας δίπλα στον ήδη αναμμένο καυστήρα.**

4. Όταν ανάψει ο καυστήρας, το κουμπί αερίου πρέπει να ρυθμιστεί στην επιθυμητή θέση. Επιλέξτε ανάμεσα σε μικρή και μεγάλη φλόγα (προσοχή στα σύμβολα στη στρόφιγγα αερίου).

### **Αντικατάσταση ακροφυσίων καυστήρα**

- Η συσκευή είναι εργοστασιακά προετοιμασμένη και έτοιμη για χρήση με το είδος, τον τύπο και την πίεση αερίου που αναγράφεται στην πινακίδα τύπου.
- Εάν είναι απαραίτητο, η συσκευή μπορεί να ρυθμιστεί στην κατάλληλη πίεση αερίου που είναι διαθέσιμη στη χώρα εγκατάστασης, για αυτό το λόγο χρησιμεύουν τα ειδικά ακροφύσια καυστήρα που περιλαμβάνονται στην παράδοση.
- Η αντικατάσταση ακροφυσίων καυστήρα πρέπει να ανατεθεί σε έναν τεχνικό εγκαταστάσεων αερίου!
- Το εργοστασιακά εγκαταστημένο ακροφύσιο πρέπει να αντικατασταθεί από ακροφύσιο προσαρμοσμένο στην πίεση αερίου που είναι διαθέσιμη στη χώρα εγκατάστασης. Ανατρέξτε στον Πίνακα 1 «**Πίνακας πίεσης αερίου / Χώρες προορισμού / Ακροφύσια καυστήρα**» για να ελέγξετε τα δεδομένα ακροφυσίων καυστήρα.
- Η αντικατάσταση των ακροφυσίων καυστήρα πρέπει να γίνει διαδοχικά στους υπόλοιπους καυστήρες.
- Αφού αντικαταστήσετε τα ακροφύσια με τον καθορισμένο τύπο αερίου, τοποθετήστε το κατάλληλο αυτοκόλλητο στην πινακίδα τύπου.
- Οι προειδοποιητικές σημάνσεις στη συσκευή πρέπει να αντικαθιστούν με αυτοκόλλητα στην επίσημη γλώσσα της χώρας εγκατάστασης.

### **Απενεργοποίηση της συσκευής**

1. Για να απενεργοποιήσετε τη συσκευή μετά την εργασία, γυρίστε όλες τις στρόφιγγες δεξιά.

### **ΠΡΟΣΕΚΤΙΚΑ!**

**Σε περίπτωση παρατεταμένων διακοπών λειτουργίας, λειτουργικών ελαττωμάτων ή ακανόνιστης χρήσης η βαλβίδα της φιάλης αερίου πρέπει να είναι κλειστή.**

## 6 Καθαρισμός και συντήρηση

### 6.1 Οδηγίες ασφαλείας κατά τον καθαρισμό

- Κλείστε τη βαλβίδα αερίου στην παροχή αερίου πριν από τον καθαρισμό.
- Αφήστε τη συσκευή να κρυώσει εντελώς.
- Για να καθαρίσετε τη συσκευή μην χρησιμοποιήσετε το νερό υπό πίεση.
- Μην χρησιμοποιείτε αιχμηρά ή μεταλλικά αντικείμενα (μαχαίρι, πιρούνι κ.λπ.) για να καθαρίσετε τη συσκευή. Τα αιχμηρά αντικείμενα μπορεί να προκαλέσουν ζημιά στη συσκευή.
- Μην χρησιμοποιείτε λειαντικά καθαριστικά που περιέχουν διαλύτες ούτε καυστικά μέσα καθαρισμού. Μπορούν να βλάψουν την επιφάνεια.
- Ποτέ μην καθαρίζετε τη συσκευή με εύφλεκτα ή εκρηκτικά υγρά. Οι ατμοί ενδέχεται να προκαλέσουν πυρκαγιά ή έκρηξη κατά την εκκίνηση της συσκευής.
- Μην χρησιμοποιείτε χαλύβδινο μαλλί, συρματόβουρτσες ή σπάτουλες που μπορεί να αφήνουν σωματίδια σιδήρου. Αυτά τα υλικά μπορούν να οξειδωθούν και να αφήσουν σκουριά στη συσκευή.

### 6.2 Καθαρισμός

1. Να καθαρίσετε το πλαίσιο με νερό και ένα ελαφρύ καθαριστικό μέσο.
2. Το τηγάνι ή τη σχάρα ψησίματος, το προστατευτικό φλόγας και το δίσκο συλλογής λίπους καθαρίζετε μετά από κάθε χρήση με ζεστό νερό και ένα μαλακό πανί, σφουγγάρι ή βούρτσα. Εάν είναι απαραίτητο, χρησιμοποιήστε ένα ήπιο καθαριστικό (σαπουνάδα).
3. Ξεπλύνετε τα καθαρισμένα στοιχεία σε καθαρό νερό.
4. Στεγνώστε καλά τα πλυμένα αντικείμενα.
5. Κατά τον καθαρισμό της συσκευής, βεβαιωθείτε ότι ο πιεζοηλεκτρικός αναφλεκτήρας και τα θερμοστοιχεία των καυστήρων αερίου δεν βρέχονται.
6. Χρησιμοποιήστε μια μαλακή βούρτσα για να καθαρίζετε τακτικά τα ανοίγματα αερισμού στο μπροστινό μέρος της συσκευής.

## 6.3 Συντήρηση

### **ΠΡΟΣΟΧΗ!**

Είναι επιτακτική η τήρηση των διαστημάτων συντήρησης!  
όλες οι εργασίες συντήρησης και επισκευής πρέπει να εκτελούνται  
μόνο από εξουσιοδοτημένο ειδικό αερίου,

Προκειμένου να διατηρηθεί η απόδοση, η συσκευή πρέπει να συντηρείται  
**τουλάχιστον δυο φορές το χρόνο.**

Σας συνιστούμε να αντικαταστήσετε τα φθαρμένα εξαρτήματα κατά τη συντήρηση  
για να αποφύγετε περαιτέρω εργασίες σέρβις και ξαφνικές βλάβες.

## 7 Πιθανές δυσλειτουργίες

Ο παρακάτω πίνακας περιγράφει πιθανές αιτίες και μεθόδους αφαίρεσης σφαλμάτων εργασίας ή σφαλμάτων που εμφανίζονται κατά τη λειτουργία της συσκευής. Εάν τα σφάλματα δεν μπορούν να διορθωθούν, επικοινωνήστε με το κέντρο σέρβις.

Αναφέρετε τον κωδικό προϊόντος, το όνομα του μοντέλου και τον σειριακό αριθμό. Αυτά τα δεδομένα βρίσκονται στην πινακίδα τύπου της συσκευής.

Πρόβλημα	Πιθανή αιτία:	Λύση
Ο καυστήρας δεν ανάβει	Ελαττωματικός ο πιεζοηλεκτρικός αναφλεκτήρας	Επικοινωνήστε με το σέρβις.
	Ελαττωματικό θερμοστοιχείο	
	Βρώμικο μπουζί	
	Χαλασμένος ρυθμιστής πίεσης	
	Άδεια φιάλη αερίου	Αντικατάσταση φιάλης αερίου
	Ράγισμα ή λύγισμα του εύκαμπτου σωλήνα αερίου	Αντικατάσταση του εύκαμπτου σωλήνα αερίου
	Βουλωμένη βαλβίδα φιάλης αερίου	Επικοινωνήστε με το σέρβις.
Εσφαλμένη φλόγα ανάφλεξης	Η φιάλη αερίου είναι (σχεδόν) άδεια	Αντικατάσταση φιάλης αερίου
	Ράγισμα ή λύγισμα του εύκαμπτου σωλήνα αερίου	Αντικατάσταση του εύκαμπτου σωλήνα αερίου
	Η βαλβίδα της φιάλης αερίου δεν είναι πλήρως ανοικτή	Ανοίξτε πλήρως τη βαλβίδα της φιάλης αερίου
	Φραγμένο ακροφύσιο	Επικοινωνήστε με το σέρβις.
	Χαλασμένη βαλβίδα φιάλης αερίου	

## 8 Ανακύκλωση

Στο τέλος της χρήσης, η χρησιμοποιούμενη συσκευή πρέπει να απορρίπτεται σύμφωνα με τους εγχώριους και τοπικούς κανονισμούς. Συνιστούμε να επικοινωνήσετε για αυτόν τον σκοπό με μια εξειδικευμένη εταιρεία ή να κάνετε επαφή με την υπηρεσία διάθεσης στις δημοτικές αρχές.

Προκειμένου να αποκλείσει οποιαδήποτε κατάχρηση και συναφείς κινδύνους, είναι απαραίτητο πριν από τη διάθεση να εξασφαλίσετε η συσκευή να μην μπορεί να ενεργοποιηθεί και στη συνέχεια να το παραδώσετε στο κατάλληλο τοπικό σημείο παραλαβής.