

**D3000**



**200043**

Bartscher GmbH  
Franz-Kleine-Str. 28  
D-33154 Salzkotten  
Γερμανία

τηλ. +49 5258 971-0  
φαξ: +49 5258 971-120  
**Τηλεφωνική γραμμή εξυπηρέτησης: +49 5258  
971-197**  
[www.bartscher.com](http://www.bartscher.com)



Έκδοση: 1.0

Ημερομηνία έκδοσης: 2023-05-09

## Πρωτότυπες οδηγίες χρήσης

1	Ασφάλεια .....	2
1.1	Επεξήγηση των προειδοποιητικών φράσεων .....	2
1.2	Οδηγίες ασφάλειας .....	3
1.3	Προβλεπόμενη χρήση.....	6
1.4	Ακατάλληλη χρήση.....	6
2	Γενικές πληροφορίες .....	7
2.1	Ευθύνη και εγγύηση.....	7
2.2	Προστασία πνευματικών δικαιωμάτων.....	7
2.3	Δήλωση συμμόρφωσης .....	7
3	Μεταφορά, συσκευασία και αποθήκευση .....	8
3.1	Έλεγχος παράδοσης.....	8
3.2	Συσκευασία .....	8
3.3	Αποθήκευση .....	8
4	Τεχνικά χαρακτηριστικά .....	9
4.1	Τεχνικά χαρακτηριστικά .....	9
4.2	Επισκόπηση τμημάτων της συσκευής .....	10
4.3	Λειτουργίες συσκευής .....	11
5	Εγκατάσταση και χρήση .....	12
5.1	Εγκατάσταση .....	12
5.2	Χρήση .....	13
6	Καθαρισμός και αφαλάτωση.....	19
6.1	Οδηγίες ασφαλείας κατά τον καθαρισμό .....	19
6.2	Καθαρισμός .....	19
6.3	Αφαλάτωση.....	20
7	Πιθανές δυσλειτουργίες .....	21
8	Ανακύκλωση.....	22



**Πριν να ξεκινήσετε τη χρήση της συσκευής πρέπει να διαβάσετε τις οδηγίες χρήσης και να τις φυλάξετε σε ένα διαθέσιμο μέρος!**

Οι οδηγίες χρήσης περιέχουν την περιγραφή της εγκατάστασης, λειτουργίας και συντήρησής της συσκευής, γι' αυτό αποτελούν σημαντική πηγή πληροφοριών και χρήσιμο εγχειρίδιο. Προϋπόθεση για την ασφαλή και σωστή λειτουργία της συσκευής είναι η εξοικείωση με όλες τις οδηγίες ασφαλείας και λειτουργίας που περιέχονται σ' αυτές τις οδηγίες. Επιπλέον, ισχύουν οι διατάξεις σχετικά με την πρόληψη ατυχημάτων, οι κανονισμοί υγείας και ασφαλείας και οι νομικοί κανονισμοί που εφαρμόζονται στον τομέα εφαρμογής της συσκευής.

Πριν αρχίσετε τη χρήση της συσκευής και ιδιαίτερα πριν την ξεκινήσετε, διαβάστε αυτές τις οδηγίες χρήσης για να αποφύγετε τραυματισμού και υλικές ζημιές. Η εσφαλμένη χρήση μπορεί να οδηγήσει σε βλάβη.

Αυτές οι οδηγίες χρήσης αποτελούν αναπόσπαστο μέρος του προϊόντος και πρέπει να φυλάσσονται σε άμεση γειτνίαση με τη συσκευή και να είναι διαθέσιμες ανά πάσα στιγμή. Όταν η συσκευή μεταβιβάζεται, είναι επίσης απαραίτητο να μεταβιβαστούν μαζί και αυτές οι οδηγίες χρήσης.

## 1 Ασφάλεια

Η συσκευή έχει κατασκευαστεί σύμφωνα με τους ισχύοντες κανόνες της τεχνολογίας. Ωστόσο, αυτή η συσκευή μπορεί να αποτελέσει πηγή κινδύνου, εάν χρησιμοποιηθεί ακατάλληλα ή όχι σύμφωνα με τον προορισμό της. Όλα τα άτομα που χρησιμοποιούν τη συσκευή πρέπει να τηρούν τις πληροφορίες που περιέχονται σε αυτές τις οδηγίες λειτουργίας και να τηρούν τις οδηγίες ασφαλείας.

### 1.1 Επεξήγηση των προειδοποιητικών φράσεων

Σημαντικές πληροφορίες ασφαλείας και προειδοποιήσεις σημειώνονται σε αυτό το εγχειρίδιο με τις κατάλληλες προειδοποιητικές φράσεις. Αυτές οι οδηγίες πρέπει να τηρούνται αυστηρά για την αποφυγή ατυχημάτων, τραυματισμών και υλικών ζημιών.



**ΚΙΝΔΥΝΟΣ!**

Η προειδοποιητική φράση **ΚΙΝΔΥΝΟΣ** προειδοποιεί για κινδύνους που οδηγούν σε σοβαρό τραυματισμό ή θάνατο, εάν δεν αποφεύγονται.



### ΠΡΟΕΙΔΟΠΟΙΗΣΗ!

Η προειδοποιητική φράση **ΠΡΟΕΙΔΟΠΟΙΗΣΗ** προειδοποιεί για κινδύνους που οδηγούν σε μέτριο ή βαρύ τραυματισμό, εάν δεν αποφεύγονται.



### ΠΡΟΣΟΧΗ!

Η προειδοποιητική φράση **ΠΡΟΣΟΧΗ** προειδοποιεί για κινδύνους που οδηγούν σε ελαφρύ ή μέτριο τραυματισμό, εάν δεν αποφεύγονται.

### ΠΡΟΣΟΧΗ!

Η προειδοποιητική φράση **ΠΡΟΣΟΧΗ** υποδεικνύει πιθανή υλικά ζημιά που μπορεί να προκύψει αν δεν ακολουθήσετε τις οδηγίες ασφαλείας.

### ΟΔΗΓΙΑ!

Το σύμβολο **ΟΔΗΓΙΑ** ενημερώνει τον χρήστη για περαιτέρω πληροφορίες και οδηγίες χρήσης.

## 1.2 Οδηγίες ασφαλείας

### Ηλεκτρικό ρεύμα

- Η υπερβολική τάση δικτύου ή η λανθασμένη εγκατάσταση μπορεί να προκαλέσει ηλεκτροπληξία.
- Η συσκευή μπορεί να συνδεθεί μόνο αν τα στοιχεία στην αναγνωριστική πινακίδα αντιστοιχούν στην τάση δικτύου.
- Για να αποφύγετε ηλεκτρικά βραχυκύκλωμα, κρατήστε τη συσκευή στεγνή.
- Σε περίπτωση δυσλειτουργίας κατά τη λειτουργία, αποσυνδέστε αμέσως τη συσκευή από την παροχή ρεύματος.
- Μην αγγίζετε το βύσμα της συσκευής με βρεγμένα χέρια.
- Μην πιάνετε ποτέ τη συσκευή όταν έχει πέσει μέσα στο νερό. Άμεσα αποσυνδέστε τη συσκευή από την παροχή ρεύματος.
- Όλες οι επισκευές και το άνοιγμα του περιβλήματος επιτρέπεται να πραγματοποιούνται μόνο από ειδικούς και κατάλληλα εργαστήρια.
- Μην μεταφέρετε τη συσκευή πιάνοντάς την από το καλώδιο.
- Μην αφήνετε το καλώδιο τροφοδοσίας να έχει επαφή με πηγές θερμότητας ή αιχμηρές άκρες.

- Το καλώδιο τροφοδοσίας δεν πρέπει να λυγίζει, να συμπιέζεται ή να είναι δεμένο.
- Το καλώδιο τροφοδοσίας πρέπει πάντα να ξετυλιχθεί πλήρως.
- Ποτέ μην τοποθετείτε τη συσκευή ή άλλα αντικείμενα πάνω στο καλώδιο τροφοδοσίας.
- Για να απενεργοποιήσετε την τροφοδοσία, πάντα πρέπει να πιάσετε το βύσμα.
- Πρέπει να ελέγχετε τακτικά το καλώδιο τροφοδοσίας για φθορά. Ποτέ μη χρησιμοποιείτε τη συσκευή με βλαμμένο καλώδιο τροφοδοσίας. Αν το καλώδιο είναι βλαμμένο, τότε με σκοπό να αποφύγετε κίνδυνο πρέπει να αναθέσετε την ανταλλαγή του στο εργοστάσιοσέρβις ή στο εξουσιοδοτημένο ηλεκτρολόγο.

### Εύφλεκτα υλικά

- Ποτέ μην εκθέτετε τη συσκευή σε υψηλές θερμοκρασίες, όπως κουζίνα, φούρνος, ανοικτή φλόγα, θερμαντικό εξοπλισμό κλπ.
- Η συσκευή πρέπει να καθαρίζεται τακτικά για να αποφευχθεί κίνδυνος πυρκαγιάς.
- Μην καλύπτετε τη συσκευή, π.χ. με αλουμινόχαρτο ή πανιά.
- Χρησιμοποιήστε τη συσκευή μόνο χρησιμοποιώντας τα υλικά που έχουν καθοριστεί για το σκοπό αυτό και με τις κατάλληλες ρυθμίσεις θερμοκρασίας. Τα υλικά, τα προϊόντα διατροφής και τα υπολείμματα τροφίμων στη συσκευή ενδέχεται να αναφλεγούν.
- Ποτέ μην χρησιμοποιείτε τη συσκευή δίπλα σε ανάφλεκτα ή εύφλεκτα υλικά (π.χ. βενζίνη, οινόπνευμα, αλκοόλ). Η υψηλή θερμοκρασία προκαλεί την εξάτμιση αυτών των υλικών και ως επακόλουθο της επαφής με τις πηγές ανάφλεξης μπορεί να προκληθεί έκρηξη.
- Σε περίπτωση πυρκαγιάς, πριν να λάβετε κατάλληλα μέτρα πυρόσβεσης, αποσυνδέστε τη συσκευή από την παροχή ρεύματος. Ποτέ μην σβήνετε την πυρκαγιά με νερό όσο η συσκευή είναι συνδεδεμένη στην ηλεκτρική ενέργεια. Μετά τη σβέση της φωτιάς, πρέπει να εξασφαλιστεί επαρκής παροχή καθαρού αέρα.

### Η επιφάνεια καίει

- Οι επιφάνειες της συσκευής ζεσταίνονται πολύ κατά τη λειτουργία. Υπάρχει κίνδυνος εγκαυμάτων. Υψηλές θερμοκρασίες παραμένουν επίσης και μετά την απενεργοποίηση.
- Μην αγγίζετε καμία ζεστή επιφάνεια της συσκευής. Χρησιμοποιήστε τα διαθέσιμα χειριστήρια και λαβές.
- Η συσκευή μπορεί να μεταφέρεται και να καθαρίζεται μόνο αφού έχει κρυώσει εντελώς.
- Ποτέ μην ψεκάστε τις θερμές επιφάνειες με κρύο νερό ή εύφλεκτα υγρά.

### Απειλή για υγεία από μικρόβια

## Ασφάλεια

---

- Το δοχείο τακτικά πρέπει να αδειάζει πλήρως, να καθαρίζεται και να απολυμαίνεται για να μειωθεί η δυνατότητα συγκέντρωσης βλαβερών για την υγεία και επικίνδυνων μικροβίων.

### Λειτουργία μόνο υπό εποπτεία

- Η συσκευή μπορεί να λειτουργεί μόνο υπό επίβλεψη.
- Να παραμένετε πάντα κοντά στην συσκευή.

### Λειτουργικό προσωπικό

- Η συσκευή αυτή δεν επιτρέπεται να χειρίζεται από άτομα (συμπεριλαμβανομένων παιδιών) με περιορισμένες σωματικές, αισθητηριακές ή διανοητικές ικανότητες, καθώς και άτομα με περιορισμένη εμπειρία ή/και περιορισμένη γνώση.
- Τα παιδιά πρέπει να εποπτεύονται για να υπάρχει σιγουριά ότι δεν παίζουν ή δεν εκκινούν τη συσκευή.

### Ακατάλληλη χρήση

- Η ακατάλληλη χρήση ή η απαγορευμένη λειτουργία ενδέχεται να καταστρέψουν τη συσκευή.
- Η συσκευή μπορεί να χρησιμοποιηθεί μόνο σε ασφαλή τεχνική κατάσταση, εξασφαλίζοντας ασφαλή λειτουργία.
- Η συσκευή μπορεί να χρησιμοποιηθεί μόνο εάν οι συνδέσεις είναι σε τεχνικά καλή κατάσταση, διασφαλίζοντας την ασφαλή λειτουργία.
- Η συσκευή μπορεί να χρησιμοποιηθεί μόνο όταν είναι καθαρή.
- Χρησιμοποιείτε μόνο γνήσια ανταλλακτικά. Μην επιχειρήσετε ποτέ να επισκευάσετε τη συσκευή μόνοι σας.
- Μην κάνετε τροποποιήσεις ή αλλαγές στη συσκευή.

## 1.3 Προβλεπόμενη χρήση

Οποιαδήποτε χρήση της συσκευής για διάφορους σκοπούς ή/και παρέκκλιση από την προβλεπόμενη χρήση που περιγράφεται παρακάτω απαγορεύεται και θεωρείται ακατάλληλη.

Η ακόλουθη χρήση είναι σύμφωνη με την προβλεπόμενη:

- Προετοιμασία ζεστού νερού για καφέ, τσάι ή βρεφική τροφή.

Η συσκευή μπορεί αν χρησιμοποιηθεί στην νοικοκυριά και σε παρόμοιους τόπους όπως π.χ.:

- σε κουζίνες για υπάλληλους καταστημάτων, γραφείων ή παρόμοιων τόπων οικονομικής δραστηριότητας,
- σε αγροκτήματα,
- από πελάτες ξενοδοχείων, μοτέλ και άλλων τόπων διαμονής,
- σε ξενώνες.

## 1.4 Ακατάλληλη χρήση

Η εσφαλμένη χρήση μπορεί να προκαλέσει σοβαρούς τραυματισμούς σε πρόσωπα και υλικές ζημιές που προκαλούνται από επικίνδυνη τάση, φωτιά και υψηλές θερμοκρασίες. Με τη βοήθεια της συσκευής αυτής μπορεί να γίνονται μόνο οι εργασίες που περιγράφονται σ' αυτές τις οδηγίες χρήσης.

Η ακόλουθη χρήση δεν είναι σύμφωνη με την προβλεπόμενη:

- Ζέσταμα ή παρασκευή υγρών που περιέχουν ζάχαρη, γλυκαντικό, οξύ, αλισίβα ή αλκοόλ,



## 2 Γενικές πληροφορίες

### 2.1 Ευθύνη και εγγύηση

Όλες οι πληροφορίες και οι οδηγίες που περιλαμβάνονται στις οδηγίες χρήσης συντάχθηκαν βάσει έγκυρους κανονισμούς, σύγχρονες κατασκευαστικές και μηχανικές γνώσεις, καθώς και τη δική μας γνώση και εμπειρία πολλών ετών. Σε περίπτωση παραγγελίας ειδικών μοντέλων ή προσθέτων λειτουργιών, καθώς και χρήσης των πιο σύγχρονων τεχνικών επιτευγμάτων, η συσκευή που σας έχει παραδοθεί μπορεί να διαφέρει, υπό ορισμένες συνθήκες, από τις περιγραφές και τα σχέδια αυτών εδώ των οδηγιών χρήσης.

Ο κατασκευαστής δεν φέρει ευθύνη για ζημιές και δυσλειτουργίες που προκύπτουν από:

- τη μην τήρηση των οδηγιών χρήσης,
- την ακατάλληλη χρήση,
- τεχνικές τροποποιήσεις του χρήστη,
- τη χρήση των μην προβλεπόμενων ανταλλακτικών.

Διατηρούμε το δικαίωμα να προβούμε σε τεχνικές αλλαγές στο προϊόν για να βελτιώσουμε τις χρηστικές του δυνατότητες και την απόδοσή του.

GR

### 2.2 Προστασία πνευματικών δικαιωμάτων

Οι οδηγίες χρήσης και τα κείμενα, σχέδια, φωτογραφίες και άλλα στοιχεία περιέχονται σ' αυτές προστατεύονται από τους νόμους περί της πνευματικής ιδιοκτησίας. Χωρίς την έγγραφη άδεια του παραγωγού απαγορεύεται η αναπαραγωγή του περιεχομένου των οδηγιών σε οποιαδήποτε μορφή και με οποιοδήποτε τρόπο, και επίσης του οποιοδήποτε μέρους αυτών καθώς και η χρήση αυτών ή/και διανομή σε τρίτους. Παραβιάσεις των ανωτέρω οδηγούν στην υποχρέωση καταβολής αποζημίωσης. Επιφυλασσόμαστε του δικαιώματος να διεκδικούμε πρόσθετες παροχές.

### 2.3 Δήλωση συμμόρφωσης

Η συσκευή συμμορφώνεται με τα ισχύοντα πρότυπα και τις οδηγίες της Ευρωπαϊκής Ένωσης. Τα παραπάνω επιβεβαιώνονται στη δήλωση συμμόρφωσης ΕΚ. Αν χρειαστεί, θα χαρούμε να σας αποστείλουμε τη σχετική δήλωση συμμόρφωσης.

### 3 Μεταφορά, συσκευασία και αποθήκευση

#### 3.1 Έλεγχος παράδοσης

Μετά την παραλαβή της συσκευής πρέπει αμέσως να ελέγξετε αν η συσκευή έφτασε ολόκληρη και αν έχουν προκληθεί ζημιές κατά τη διάρκεια της μεταφοράς. Σε περίπτωση ορατών ζημιών λόγω μεταφοράς, πρέπει να αρνηθείτε την παραλαβή της συσκευής ή να την παραλάβετε υπό όρους. Στα έγγραφα μεταφοράς/δελτίο αποστολής της εταιρείας μεταφορών, πρέπει να επισημάνετε την έκταση της ζημίας και να υποβάλετε σχετική καταγγελία. Οι κρυφές ζημιές πρέπει να δηλώνονται αμέσως μετά την ταυτοποίησή τους, καθώς οι αξιώσεις μπορούν να διεκδικηθούν μόνο εντός των προβλεπόμενων προθεσμιών.

Σε περίπτωση που λείπει οποιοδήποτε εξάρτημα ή αξεσουάρ παρακαλώ, επικοινωνήστε με το δικό μας Τμήμα Εξυπηρέτησης Πελατών.

#### 3.2 Συσκευασία

Μην πετάτε το χαρτόνι της συσκευής. Μπορεί να χρειαστεί για την αποθήκευση, τη μεταφορά ή την αποστολή της συσκευής στο δικό μας κέντρο επισκευών σε περίπτωση ενδεχόμενων βλαβών.

Η συσκευασία και τα μεμονωμένα μέρη είναι κατασκευασμένα από ανακυκλώσιμα υλικά. Και ειδικά: πλαστικά φύλλα και πλαστικές σακούλες, συσκευασία από χαρτόνι.

Κατά τη διάθεση των συσκευασιών, τηρήστε τους κανονισμούς στη χώρα σας. Τα υλικά συσκευασίας που μπορεί να επαναχρησιμοποιηθούν πρέπει να ανακυκλώνονται.

#### 3.3 Αποθήκευση

Κρατήστε τη συσκευασία κλειστή μέχρι να εγκατασταθεί η συσκευή και κατά την αποθήκευση ακολουθήστε τις εξωτερικές σημάνσεις σχετικά με την τοποθέτηση και την αποθήκευση. Η συσκευασία πρέπει να αποθηκεύεται μόνο κάτω από τις ακόλουθες συνθήκες:

- σε εσωτερικούς χώρους
- σε ξηρό περιβάλλον και χωρίς σκόνη
- μακριά από επιθετικά μέσα
- σε μέρος προστατευμένο από το φως του ήλιου
- σε χώρο προστατευμένο από μηχανικούς κραδασμούς.

Σε περίπτωση αποθήκευσης μεγαλύτερης διάρκειας (πάνω από τρεις μήνες), χρειάζεται τακτικός έλεγχος όλων των εξαρτημάτων και της συσκευασίας. Αν είναι απαραίτητο, η συσκευασία πρέπει να αντικατασταθεί με καινούργια.

## 4 Τεχνικά χαρακτηριστικά

### 4.1 Τεχνικά χαρακτηριστικά

Όνομασία:	Βραστήρας D3000
Κωδ. προϊόντος:	200043
Υλικό:	πλαστικό, ανοξείδωτος χάλυβας
Χωρητικότητα δεξαμενής σε λίτρα:	3
Εύρος θερμοκρασίας από - έως σε °C:	40 - 100
Ρύθμιση θερμοκρασίας, βαθμίδες:	6
Κουμπιά γρήγορης επιλογής, ποσότητα:	2
Στοιχεία σύνδεσης:	2,2 - 2,6 kW   220-240 V   50/60 Hz
Διαστάσεις (πλάτος x βάθος x ύψος) σε mm:	143 x 280 x 310
Βάρος σε kg:	2,06

Διατηρούμε το δικαίωμα πραγματοποίησης τεχνικών μετατροπών!

GR

### Έκδοση / Ιδιότητες

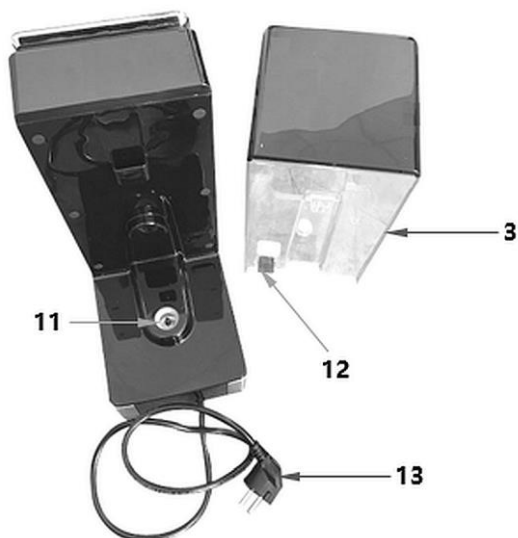
- Χρώμα: μαύρο | ανοξείδωτο ατσάλι
- Έλεγχος: αφής
- Ψηφιακή ένδειξη
- Θερμοστάτης ασφάλειας
- Δείκτης στάθμης πλήρωσης: στη δεξαμενή νερού
- Έλεγχος θερμοκρασίας:
  - 6 βημάτων: 45 °C, 55 °C, 65 °C, 75 °C, 85 °C, 100 °C (Η ένδειξη «000» δείχνει την τρέχουσα θερμοκρασία του νερού στη δεξαμενή χωρίς θέρμανση)
  - συν 2 κουμπιά γρήγορης επιλογής (βρέφος: 40 °C, καφές/τσάι: 98 °C)
- Χαρακτηριστικά:
  - αφαιρούμενη δεξαμενή νερού
  - αφαιρούμενος συλλέκτης υγρών
  - η ποσότητα του νερού μπορεί να ρυθμιστεί μεμονωμένα με ακρίβεια 100 ml έως το πολύ 400 ml ή μπορεί να χρησιμοποιηθεί η λειτουργία συνεχούς ροής νερού

## 4.2 Επισκόπηση τμημάτων της συσκευής



GR

Πίσω όψη



Εικ. 1

## Τεχνικά χαρακτηριστικά

---

### Περιγραφή της εικόνας 1

1. Καπάκι δεξαμενής νερού
2. 400 ml ή χρήση της λειτουργίας συνεχούς ροής νερού
3. Δοχείο νερού
4. Σήμανση MIN της δεξαμενής νερού
5. Σχάρα αποστράγγισης
6. Δίσκος αποστράγγισης
7. Ελαστικά πόδια (4x)
8. Περίβλημα
9. Σωλήνας εκροής
10. Πάνελ χειρισμού
11. Πείρος επαφής αντλία-δεξαμενή νερού
12. Αισθητήρας στάθμης νερού
13. Καλώδιο σύνδεσης με βύσμα ρεύματος

### 4.3 Λειτουργίες συσκευής

Ο ψηφιακός διανομέας ζεστού νερού με το πάτημα ενός κουμπιού επιτρέπει να ρυθμίσετε τη σωστή ποσότητα νερού έως και 400 ml και τη θερμοκρασία του νερού από 40 °C έως 100 °C.

## 5 Εγκατάσταση και χρήση

### 5.1 Εγκατάσταση

#### Τοποθέτηση

- Αποσυσκευάστε τη συσκευή και αφαιρέστε όλα τα εξωτερικά και εσωτερικά στοιχεία συσκευασίας και τις ασφάλιες για τη μεταφορά.



#### **ΠΡΟΣΕΚΤΙΚΑ!**

#### **Κίνδυνος ασφυξίας!**

Απαγορεύεται τα παιδιά να έχουν πρόσβαση σε υλικά συσκευασίας όπως πλαστικές σακούλες και στοιχεία φελιζόλ.

- Αν υπάρχει προστατευτική μεμβράνη πάνω στη συσκευή, αφαιρέστε την. Πρέπει να βγάλετε την προστατευτική μεμβράνη προσεκτικά έτσι ώστε να μην αφήσετε υπολείμματα κόλλας. Εναλλακτικά αφαιρέστε τα υπολείμματα της κόλλας με κατάλληλο διαλυτικό.
- Προσέξτε να μην καταστρέψετε την πινακίδα τύπου και τις προειδοποιητικές οδηγίες στη συσκευή.
- **Ποτέ** μην τοποθετείτε τη συσκευή σε περιβάλλον με υγρασία ή υγρό.
- Πρέπει να τοποθετήσετε τη συσκευή έτσι ώστε η πρίζα να είναι πάντα εύκολα διαθέσιμη με σκοπό τη γρήγορη αποσύνδεση της συσκευής όταν υπάρξει τέτοια ανάγκη.
- Η συσκευή πρέπει να τοποθετηθεί σε μια επιφάνεια με τις ακόλουθες ιδιότητες:
  - ίσια, με επαρκή φέρουσα ικανότητα, ανθεκτική στο νερό, στεγνή και ανθεκτική στις υψηλές θερμοκρασίες
  - αρκετά μεγάλη, έτσι ώστε η εργασία με τη συσκευή να γίνεται χωρίς προβλήματα
  - εύκολα προσβάσιμη
  - έχοντας που έχει καλό εξαερισμό.
- Διατηρήστε επαρκή απόσταση από τις άκρες του τραπεζιού. Η συσκευή μπορεί να ανασηκωθεί και να πέσει.
- Διατηρήστε απόσταση 10 cm από εύφλεκτους τοίχους και άλλα αντικείμενα.

### Σύνδεση με ηλεκτρικό ρεύμα

- Βεβαιωθείτε ότι τα τεχνικά χαρακτηριστικά της συσκευής (βλ. την αναγνωριστική πινακίδα) ταιριάζουν με τα στοιχεία του τοπικού δικτύου.
- Συνδέστε τη συσκευή σε μια μόνη, επαρκώς προστατευμένη πρίζα με προστατευτική επαφή. Μην συνδέετε τη συσκευή σε μια πολλαπλή υποδοχή.
- Κατευθύνετε το καλώδιο σύνδεσης έτσι ώστε κανείς να μην μπορεί να πατήσει πάνω του ή να περάσει πάνω από αυτό.

## 5.2 Χρήση

### Συμβουλές προειδοποίησης



#### ΠΡΟΕΙΔΟΠΟΙΗΣΗ

**Ο σωλήνας εκροής και το νερό που ρέει ζεσταίνονται πολύ κατά τη λειτουργία και μπορεί να προκαλέσουν εγκαύματα και τραυματισμούς στα δάχτυλα ή τα χέρια.**

Μην αγγίζετε ποτέ το σωλήνα εκροής με τα δάχτυλα ή τα χέρια κατά τη λειτουργία.

Όταν η συσκευή λειτουργεί, μην βάζετε ποτέ τα δάχτυλά σας ή τα χέρια σας κάτω από το σωλήνα εκροής για να ελέγξετε τη θερμοκρασία του νερού.

#### ΠΡΟΣΟΧΗ!

**Η χρήση της συσκευής χωρίς νερό μπορεί να προκαλέσει βλάβη στη θερμάστρα.**

Μην χρησιμοποιήσετε τη συσκευή χωρίς νερό. Γεμίζετε πάντα εγκαίρως τη δεξαμενή νερού με νερό.

### Πριν από τη χρήση της συσκευής

1. Πριν να αρχίσετε να χρησιμοποιείτε τη συσκευή, καθαρίστε τη σύμφωνα με τις οδηγίες που αναφέρονται στην παράγραφο **6.2 «Καθαρισμός»**.
2. Στεγνώστε καλά όλα τα εξαρτήματα και τις επιφάνειες που έχετε πλύνει.
3. Στερεώστε τον δίσκο αποστράγγισης στη βάση της συσκευής και αντικαταστήστε τη σχάρα αποστράγγισης.

#### ΠΡΟΕΙΔΟΠΟΙΗΣΗ!

Είναι σημαντικό να υπάρχει μόνο φρέσκο πόσιμο νερό στη δεξαμενή νερού. Στη δεξαμενή νερού δεν επιτρέπεται να υπάρξει κανένα νερό που δεν είναι κατάλληλο για κατανάλωση όπως οξέα, αλυσίβες, λάδια, νιτρικά κλπ.

#### ΟΔΗΓΙΑ!

Για να αποφύγετε τη συσσώρευση αλάτων, συνιστούμε τη χρήση φιλτραρισμένου νερού.

4. Γεμίστε τη δεξαμενή νερού με το ζητούμενο ποσό φρέσκου νερού (μόνο έως τη σήμανση «MAX»).

#### ΠΡΟΣΟΧΗ!

Η στάθμη πλήρωσης δεν πρέπει να είναι χαμηλότερη από τη σήμανση «MIN» στη δεξαμενή νερού.

Για να γεμίσετε τη δεξαμενή νερού, μπορείτε να την αφαιρέσετε από τη βάση της συσκευής.

5. Τοποθετήστε το καπάκι στη δεξαμενή νερού.



Εικ. 2

### Ενεργοποίηση της συσκευής

1. Συνδέστε τη συσκευή στην κατάλληλη μόνη πρίζα.

Στην ψηφιακή οθόνη όλα τα κουμπιά θα ανάψουν για λίγο. Στη συνέχεια εμφανίζεται το μήνυμα «0» και ανάβει το κουμπί ασφάλισης.

2. Με τα κατάλληλα κουμπιά στον πίνακα ελέγχου ρυθμίστε την επιθυμητή θερμοκρασία και ποσότητα νερού. Προσέξτε τις οδηγίες στα κεφάλαια «**Στοιχεία ελέγχου και Ρυθμίσεις**».



### Διατάξεις ελέγχου / μηνύματα που εμφανίζονται / ρυθμίσεις



Εικ. 3

#### 1. Ένδειξη θερμοκρασίας

Στην οθόνη εμφανίζεται η ρυθμισμένη θερμοκρασία.

#### 2. Κουμπί γρήγορης επιλογής καφέ/τσαγιού

Με το πάτημα του κουμπιού θα προετοιμαστεί το νερό στην προεπιλεγμένη θερμοκρασία των 98 °C. Για τροφοδοσία, πατήστε το κουμπί Start/Stop.

#### 3. Ένδειξη Ποσότητα νερού που διανέμεται

Στην οθόνη εμφανίζεται η επιλεγμένη ποσότητα νερού

#### 4. Κουμπί Start/Stop

Αυτό το κουμπί ξεκινά ή σταματά τη λειτουργία της συσκευής

#### 5. Κουμπί ρύθμισης ποσότητας νερού

Με αυτό το κουμπί μπορείτε να ρυθμίσετε την επιθυμητή ποσότητα νερού που διανέμεται. Είναι δυνατές οι ακόλουθες ρυθμίσεις: 100 ml, 200 ml, 300 ml, 400 ml, 000 (συνεχής ροή νερού)

#### 6. Κουμπί ρύθμισης θερμοκρασίας

Πατώντας αυτό το κουμπί μπορείτε να ρυθμίσετε την επιθυμητή θερμοκρασία. Είναι δυνατές οι ακόλουθες ρυθμίσεις: 45 °C, 55 °C, 65 °C, 75 °C, 85 °C, 100°C  
Η ένδειξη «000» δείχνει την τρέχουσα θερμοκρασία του νερού στη δεξαμενή χωρίς θέρμανση.

### 7. Κουμπί ασφάλισης

Πατώντας το κουμπί ασφάλισης για 3 - 5 δευτερόλεπτα, μπορείτε να κλειδώσετε τα κουμπιά στον πίνακα ελέγχου. Μετά από 10 - 15 δευτερόλεπτα τα κουμπιά κλειδώνουν ξανά αυτόματα εάν δεν χρησιμοποιηθούν.

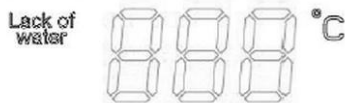
### 8. Κουμπί γρήγορης επιλογής Παιδική τροφή

Στο μπουκάλι ή το φλιτζάνι ρίξτε την επιθυμητή ποσότητα γάλακτος σε σκόνη. Πατώντας αυτό το κουμπί θα εμφανιστεί η προεπιλεγμένη θερμοκρασία των 40°C. Πατήστε το κουμπί Start/Stop και η συσκευή θα ξεκινήσει αμέσως την προετοιμασία του νερού.

#### ΠΡΟΣΕΚΤΙΚΑ!

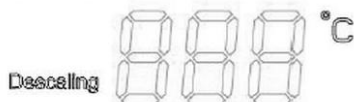
**Ελέγχετε πάντα τη θερμοκρασία της βρεφικής τροφής!**

### Άλλα μηνύματα



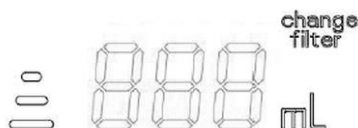
#### Δεν υπάρχει νερό

Αυτό το μήνυμα εμφανίζεται όταν δεν υπάρχει νερό. Επιπλέον, εμφανίζεται ο κωδικός σφάλματος «E7».



#### Αφαλάτωση

Αυτό το μήνυμα εμφανίζεται όταν οι σωλήνες νερού, η δεξαμενή νερού ή ο σωλήνας εκροής θα καλυφθούν με πέτρα.



#### Αντικατάσταση φίλτρου

Η συσκευή μπορεί να χρησιμοποιηθεί με φίλτρο και όταν το φίλτρο χρησιμοποιείται για περίπου 2 μήνες, εμφανίζεται το μήνυμα «**Αντικατάσταση φίλτρου**», για να υπενθυμίσει στον πελάτη ότι πρέπει να τοποθετηθεί νέο φίλτρο.

### Προετοιμασία και διανομή ζεστού νερού

1. Χρησιμοποιώντας το ζεστό νερό ετοιμάστε τα απαραίτητα ροφήματα (τσάι, καφέ νες, σούπια ίνσταντ, βρεφική τροφή κλπ.)

**Οδηγία:** όταν ετοιμάζετε τσάι πρέπει να θυμηθείτε ότι το να ετοιμάσετε διαφορετικά ροφήματα απαιτεί διαφορετικές θερμοκρασίας νερού. Πρέπει να λάβετε υπόψη τις οδηγίες χρήσης που αναφέρονται στις συσκευασίες τσαγιών.



Εικ. 4

2. Για να πάρετε ζεστό νερό, τοποθετήστε ένα κατάλληλο δοχείο (ποτήρι, φλιτζάνι ή κούπα) κάτω από τον σωλήνα εκροής.
3. Επιλέξτε την επιθυμητή θερμοκρασία και ποσότητα νερού σύμφωνα με τις οδηγίες στο κεφάλαιο «**Στοιχεία ελέγχου / εμφανιζόμενα μηνύματα / ρυθμίσεις**».
4. Πατήστε το κουμπί Start/Stop για να ξεκινήσει η προετοιμασία του νερού.

Μετά από περίπου 5-10 δευτερόλεπτα (ανάλογα με την καθορισμένη θερμοκρασία), η επιλεγμένη ποσότητα νερού ρέει από τον σωλήνα εκροής.

5. Εάν επιλέχθηκε το «000» κατά τη ρύθμιση της ποσότητας νερού, πατήστε το κουμπί Start/Stop μόλις δεν απαιτείται πλέον ζεστό νερό.
6. Για να πάρετε ξανά ζεστό νερό, επαναλάβετε τη διαδικασία που περιγράφεται παραπάνω.

### ΟΔΗΓΙΑ!

Η συσκευή θυμάται την τελευταία ρύθμιση και χρόνο έως ότου επιτευχθεί η επιθυμητή θερμοκρασία νερού, εάν δεν αποσυνδεθεί από την παροχή ρεύματος.

Εάν το βύσμα τραβηχτεί από την πρίζα, αυτή η ρύθμιση χάνεται.

### Γέμισμα της δεξαμενής νερού

Όταν το νερό στη δεξαμενή νερού φτάσει στη σήμανση MIN, η συσκευή σταματά να παράγει ζεστό νερό, ακούγεται ένα μπιπ και εμφανίζεται το μήνυμα «**Lack of water**» «Έλλειψη νερού» καθώς και «**E7**». Αυτά τα μηνύματα σημαίνουν ότι η δεξαμενή νερού πρέπει να ξαναγεμίσει πριν ξεκινήσει ξανά η προετοιμασία ζεστού νερού.

1. Πριν να χύσετε ξανά το νερό απενεργοποιήστε τη συσκευή.

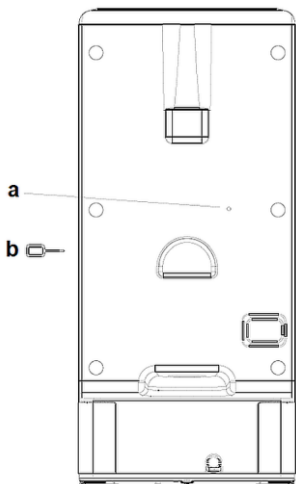
2. Αφαιρέστε το καπάκι από τη δεξαμενή νερού.
3. Γεμίστε τη δεξαμενή νερού με φρέσκο πόσιμο νερό (μόνο μέχρι την σήμανση MAX).
4. Στη συνέχεια, τοποθετήστε το καπάκι στη δεξαμενή νερού.

### Αδειάστε το δίσκο στάγδην.

1. Όταν γεμίσει ο δίσκος συλλογής υγρών, αδειάστε τον κρατώντας τη συσκευή με το ένα χέρι και με το άλλο χέρι σηκώνοντας τον δίσκο συλλογής υγρών και αποδεσμεύοντάς τον από τα άγκιστρα στη βάση.
2. Αφαιρέστε τη σχάρα αποστράγγισης.
3. Αδειάστε τη σχάρα αποστράγγισης.
4. Χρησιμοποιώντας αρκετή δύναμη, τοποθετήστε τον δίσκο συλλογής υγρών στην αρχική του θέση.
5. Εγκαταστήστε τη σχάρα αποστράγγισης.

### Θερμοστάτης ασφαλείας

Η συσκευή διαθέτει θερμοστάτη ασφαλείας, ο οποίος σε περίπτωση υπερθέρμανσης ή βλάβης διακόπτει την παροχή ρεύματος στη συσκευή και εμποδίζει τη λειτουργία της συσκευής. Η λειτουργία θέρμανσης μπορεί να αποκατασταθεί χειροκίνητα με το κουμπί Reset. Βρίσκεται στο πίσω μέρος της συσκευής.



Σε αυτήν την περίπτωση, προχωρήστε όπως περιγράφεται παρακάτω:

- αφαιρέστε τη δεξαμενή νερού
- πατήστε το κουμπί επαναφοράς εισάγοντας το παρεχόμενο κλειδί επαναφοράς (b) στην οπή (a).

Μπορείτε να αρχίσετε να χρησιμοποιείτε τη συσκευή ως συνήθως.

Εικ. 5

### Απενεργοποίηση της συσκευής

1. Όταν τελειώσετε τη χρήση της συσκευής αποσυνδέστε την από την πρίζα (βγάλτε το φις!).

## 6 Καθαρισμός και αφαλάτωση

### 6.1 Οδηγίες ασφαλείας κατά τον καθαρισμό

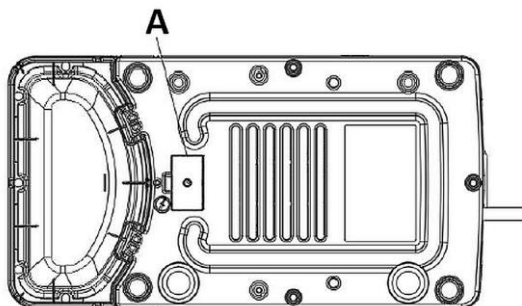
- Πριν από τον καθαρισμό, η συσκευή πρέπει να αποσυνδεθεί από την παροχή ρεύματος.
- Αφήστε τη συσκευή να κρυώσει εντελώς.
- Προσέξτε να μην εισέλθει νερό μέσα στη συσκευή. Μην βυθίζετε τη συσκευή σε νερό ή άλλα υγρά κατά τον καθαρισμό. Για να καθαρίσετε τη συσκευή μην χρησιμοποιήσετε ρεύμα νερού υπό πίεση.
- Μην χρησιμοποιείτε αιχμηρά ή μεταλλικά αντικείμενα (μαχαίρι, πιρούνι κ.λπ.) για να καθαρίσετε τη συσκευή. Τα αιχμηρά αντικείμενα μπορούν να βλάψουν τη συσκευή και να προκαλέσουν ηλεκτροπληξία όταν έρχονται σε επαφή με τα αγώγιμα στοιχεία.
- Μην χρησιμοποιείτε λειαντικά καθαριστικά που περιέχουν διαλύτες ούτε καυστικά μέσα καθαρισμού. Μπορούν να βλάψουν την επιφάνεια.

GR

### 6.2 Καθαρισμός

1. Η συσκευή πρέπει να καθαρίζεται τακτικά στο τέλος της εργάσιμης ημέρας, εάν είναι απαραίτητο και συχνότερα.
2. Αφαιρέστε τη δεξαμενή νερού μα καπάκι από τη βάση.
3. Αφαιρέστε το δίσκο αποστράγγισης με το πλέγμα αποστράγγισης από τη συσκευή.
4. Καθαρίστε τη δεξαμενή νερού, το καπάκι, το δίσκο συλλογής υγρών με σάβουνα αποστράγγισης κάτω από τρεχούμενο ζεστό νερό με ένα ήπιο απορρυπαντικό και ένα σφουγγάρι ή μια κατάλληλη βούρτσα πιάτων.
5. Ξεπλύνετε τα καθαρισμένα στοιχεία σε καθαρό νερό.
6. Σκουπίστε το περίβλημα και τη βάση του διανομέα νερού με ένα μαλακό, υγρό πανί.
7. Μετά τον καθαρισμό, στεγνώστε καλά τη συσκευή και αφαιρέστε τα εξαρτήματα με ένα μαλακό πανί που δεν αφήνει χνούδι.
8. Μετά τον καθαρισμό, στεγνώστε καλά τη συσκευή και αφαιρέστε τα εξαρτήματα με ένα μαλακό πανί που δεν αφήνει χνούδι.
  - ανοίξτε το προστατευτικό της τάπας αποστράγγισης (Α, εικ. παρακάτω),
  - τραβήξτε την τάπα αποστράγγισης,

- αποστραγγίστε το νερό,
- μετά τοποθετήστε την τάπα αποστράγγισης στον σωλήνα αποστράγγισης,
- στερεώστε το προστατευτικό στο κάτω μέρος της συσκευής.



Εικ. 6

9. Τοποθετήστε ξανά τη συσκευή και συνδέστε όλα τα εξαρτήματα που αφαιρέσατε για καθαρισμό στη συσκευή (δίσκο συλλογής υγρών, δεξαμενή νερού, καπάκι).

GR

### 6.3 Αφαλάτωση

Ακατάλληλο νερό μπορεί να δημιουργήσει ιζήματα. Τα ιζήματα μακρύνουν το χρόνο ζεστάματος και μπορεί να προκαλέσουν βλάβη της συσκευής.

#### **ΟΔΗΓΙΑ!**

**Για να μειώσετε τη συσσώρευση αλάτων συνιστάται η χρήση φιλτραρισμένου νερού!**

#### **ΠΡΟΣΟΧΗ!**

**Να αφαιρείτε ιζήματα από τη συσκευή τακτικά.**

Για να κρατήσετε τη συσκευή στη λειτουργικότητα, θα πρέπει να την αναλατώνετε μόλις ανάψει η ένδειξη «Αφαλάτωση». Εκτελέστε την αφαλάτωση με τη σειρά που φαίνεται παρακάτω:

- προσθέστε λίγο κιτρικό οξύ ή ξύδι στη δεξαμενή νερού ή χρησιμοποιήστε έναν παράγοντα αφαλάτωσης που διατίθεται στο εμπόριο. Να τηρείτε τις οδηγίες του κατασκευαστή του μέσου αφαλάτωσης,
- ρίξτε νερό στη δεξαμενή νερού μέχρι την σήμανση MAX,
- ρυθμίστε τη θερμοκρασία στους 100 °C και την ποσότητα νερού «000»,

- πατήστε το κουμπί Start/Stop για να ξεκινήσει η προετοιμασία ζεστού νερού,
- μετά την αφαλάτωση, στραγγίστε το νερό σε κατάλληλο δοχείο,
- επαναλάβετε τη διαδικασία 2 φορές,
- ρίξτε φρέσκο νερό και θερμαίνετε τη συσκευή μερικές φορές ακόμη για να αφαιρέσετε το αφαλάτωση από τους σωλήνες,
- στραγγίστε το νερό σε κατάλληλο δοχείο,
- καθαρίστε τη δεξαμενή νερού μετά την αφαλάτωση,
- γεμίστε τη δεξαμενή νερού με φρέσκο πόσιμο νερό.
- ετοιμάστε τα επιθυμητά ροφήματα χρησιμοποιώντας ζεστό νερό με τις σωστές ρυθμίσεις θερμοκρασίας και ποσότητας νερού.

## 7 Πιθανές δυσλειτουργίες

Ο παρακάτω πίνακας περιγράφει πιθανές αιτίες και μεθόδους αφαίρεσης σφαλμάτων εργασίας ή σφαλμάτων που εμφανίζονται κατά τη λειτουργία της συσκευής. Εάν τα σφάλματα δεν μπορούν να διορθωθούν, επικοινωνήστε με το κέντρο σέρβις.

Αναφέρετε τον κωδικό προϊόντος, το όνομα του μοντέλου και τον σειριακό αριθμό. Αυτά τα δεδομένα βρίσκονται στην πινακίδα τύπου της συσκευής.

**GR**


Πρόβλημα	Αιτία	Λύση
<b>Η συσκευή δεν λειτουργεί</b>	Το βύσμα δεν είναι σωστά συνδεδεμένο στην παροχή ηλεκτρικού ρεύματος	Συνδέστε το βύσμα σε μια κατάλληλη πρίζα
	Δεν υπάρχει παροχή ρεύματος	Αποκαταστήστε την ηλεκτρική ενέργεια
	Έλλειψη νερού ή πολύ λίγο νερό στο δοχείο νερού	Ελέγξτε τη στάθμη του νερού, προσθέστε νερό στη δεξαμενή νερού (τουλάχιστον 0,2 λίτρα)
	Αποτυχία ψηφιακής οθόνης	Επικοινωνήστε με το κέντρο τεχνικής υποστήριξης
	Έχει ενεργοποιηθεί ο θερμοστάτης ασφαλείας.	Πατήστε το κουμπί Reset (Κεφάλαιο « <b>Θερμοστάτης ασφαλείας</b> »)

Πρόβλημα	Αιτία	Λύση
<b>Η συσκευή δεν λειτουργεί</b>	Η έξοδος νερού στη δεξαμενή νερού είναι βουλωμένη	Εκτελέστε αφαλάτωση Πατήστε το κουμπί ρύθμισης ποσότητας νερού για 3 δευτερόλεπτα
	Ο αισθητήρας στάθμης νερού στη δεξαμενή νερού έχει χαλαρώσει	Συνδέστε τον αισθητήρα στάθμης νερού ή επικοινωνήστε με το σέρβις μετά την πώληση
<b>Η συσκευή δεν λειτουργεί αποτελεσματικά</b>	Είναι απαραίτητο να καθαρίσετε και να αφαλατώσετε τη συσκευή	Πατήστε το κουμπί ρύθμισης ποσότητας νερού για 3 δευτερόλεπτα για να καθαρίσετε και να αφαλατώσετε τη συσκευή
	Ο σωλήνας αποστράγγισης είναι κλιμακωμένος	Είναι απαραίτητη η αφαλάτωση του σωλήνα αποστράγγισης
<b>Το νερό δεν θερμαίνεται</b>	Προσωρινή διακοπή ρεύματος	Αποκαταστήστε την ηλεκτρική ενέργεια
	Ο σωλήνας αποστράγγισης δεν λειτουργεί	Επικοινωνήστε με το κέντρο τεχνικής υποστήριξης
	Έχει ενεργοποιηθεί ο θερμοστάτης ασφαλείας.	Πατήστε το κουμπί Reset (Κεφάλαιο « <b>Θερμοστάτης ασφαλείας</b> »)

GR

## 8 Ανακύκλωση

### Ηλεκτρικές συσκευές

	<p>Ο ηλεκτρικός εξοπλισμός σημειώνεται με αυτό το σύμβολο. Οι ηλεκτρικές συσκευές πρέπει να απορρίπτονται και να ανακυκλώνονται με κατάλληλο και φιλικό προς το περιβάλλον τρόπο. Μην πετάτε ηλεκτρικές συσκευές μαζί με οικιακά απορρίμματα. Αποσυνδέστε τη συσκευή από την παροχή ρεύματος και αφαιρέστε το καλώδιο σύνδεσης από τη συσκευή.</p>
---	--

Οι ηλεκτρικές συσκευές πρέπει να μεταφέρονται σε καθορισμένα σημεία συλλογής.