

Bartscher Compact



700274

Bartscher GmbH
Franz-Kleine-Str. 28
D-33154 Salzkotten
Německo

tel. +49 5258 971-0
fax: +49 5258 971-120
Servisní infolinka: +49 5258 971-197
www.bartscher.com



Verze: 1.0

Datum vyhotovení: 2023-01-09

Originální návod k obsluze

1	Bezpečnost.....	2
1.1	Vysvětlení výstražných vět.....	2
1.2	Bezpečnostní pokyny.....	3
1.3	Používání v souladu s určením.....	6
1.4	Používání v rozporu s určením.....	6
2	Všeobecné informace.....	7
2.1	Odpovědnost a záruka.....	7
2.2	Ochrana autorských práv.....	7
2.3	Prohlášení o shodě.....	7
3	Přeprava, obal a skladování.....	8
3.1	Kontrola dodávky.....	8
3.2	Obal.....	8
3.3	Skladování.....	8
4	Technická specifikace.....	9
4.1	Technická specifikace.....	9
4.2	Přehled podsestav zařízení.....	11
4.3	Funkce zařízení.....	11
5	Instalace a obsluha.....	12
5.1	Instalace.....	12
5.2	Obsluha.....	18
6	Čištění a údržba.....	21
6.1	Bezpečnostní pokyny pro čištění.....	21
6.2	Čištění.....	21
7	Možné poruchy.....	24
8	Recyklace.....	26



Před uvedením do provozu si přečtete návod k obsluze a pak jej uschováte v blízkosti zařízení!

Tento návod k obsluze popisuje instalaci, provoz a údržbu zařízení a představuje důležitý zdroj informací a odkazů. Znalost všech pokynů týkajících se bezpečnosti a obsluhy uvedených v tomto návodu je podmínkou pro bezpečné a správné používání zařízení. Kromě toho platí předpisy pro prevenci úrazů, bezpečnostní předpisy a právní předpisy platné v oblasti použití zařízení.

Před zahájením práce se zařízením, a zejména před jeho uvedením do provozu, si přečtete tento návod k obsluze, abyste předešli zranění osob a materiálním škodám. Nesprávné používání může způsobit poškození.

Tento návod k obsluze je nedílnou součástí výrobku a musí být neustále uchováván v bezprostřední blízkosti zařízení. Pokud zařízení předáte jiné osobě, nutně předejte tento návod k obsluze.

1 Bezpečnost

Zařízení bylo vyrobeno podle současných technických pravidel. Toto zařízení však může být nebezpečné, pokud se používá nesprávně nebo v rozporu s určením. Všechny osoby, které používají zařízení, musí dodržovat pokyny uvedené v návodu k obsluze a dodržovat bezpečnostní pokyny.

1.1 Vysvětlení výstražných vět

Důležité bezpečnostní pokyny a varování v tomto návodu k obsluze jsou uvedeny jako klíčové výstražné věty. Tyto pokyny bezpodmínečně dodržujte, abyste zabránili úrazům, nehodám a škodám na majetku.



NEBEZPEČÍ!

Výstražné slovo **NEBEZPEČÍ** upozorňuje na nebezpečí, která budou mít za následek smrt nebo vážný úraz, pokud se jim nevyhnete.

**VAROVÁNÍ!**

Výstražné slovo **VAROVÁNÍ** upozorňuje na nebezpečí, která budou mít za následek středně těžká nebo těžká zranění nebo smrt, pokud se jim nevyhnete.

**UPOZORNĚNÍ!**

Výstražné slovo **UPOZORNĚNÍ** upozorňuje na nebezpečí, která mohou mít za následek lehké až těžké zranění nebo smrt, pokud se jim nevyhnete.

POZOR!

Výstražné slovo **POZOR** znamená možné škody na majetku, ke kterým může dojít v případě nedodržování bezpečnostních pokynů.

OZNÁMENÍ!

Symbol **OZNÁMENÍ** seznamuje uživatele s dalšími informacemi a pokyny ohledně používání zařízení.

1.2 Bezpečnostní pokyny

Elektrický proud

- Příliš vysoké síťové napětí nebo nesprávná instalace mohou způsobit úraz elektrickým proudem.
- Zařízení připojte pouze tehdy, když údaje na typovém štítku odpovídají síťovému napětí.
- Abyste zabránili elektrickému zkratu, udržujte zařízení v suchu.
- Pokud dojde k poruše během provozu, okamžitě odpojte zařízení od elektrického napájení.
- Nedotýkejte se zástrčky zařízení mokřýma rukama.
- Nikdy se nedotýkejte zařízení, pokud spadlo do vody. Ihned odpojte zařízení od elektrického napájení.
- Veškeré opravy a otevírání krytu mohou provádět pouze odborníci a specializované servisy.
- Zařízení nepřenášejte za napájecí kabel.
- Napájecí kabel nevystavujte zdrojům tepla a ostrým hranám.

- Napájecí kabel neohýbejte, nemačkejte a nezavazujte.
- Napájecí kabel vždy zcela rozviňte.
- Nikdy nestavějte zařízení nebo jiné předměty na napájecí kabel.
- Chcete-li odpojit zařízení od elektrického napájení, vždy uchopte zástrčku.
- Síťový kabel pravidelně kontrolujte z hlediska poškození. Zařízení nepoužívejte s poškozeným síťovým kabelem. Pokud je kabel poškozen, pak aby se zabránilo nebezpečí, dejte jej vyměnit kvalifikovanému elektrikáři nebo servisu.

Nebezpečí požáru / Nebezpečí vyvolané hořlavými materiály / Nebezpečí výbuchu!

- V zařízení nepoužívejte žádná jiná elektrická zařízení.
- V blízkosti tohoto nebo jiného zařízení neskladujte a nepoužívejte benzin a jiné lehce hořlavé látky. Plyny mohou způsobit nebezpečí požáru nebo výbuchu
- Do zařízení nevkládejte žádné výbušné materiály, jako jsou spreje s lehce hořlavým hnacím plynem. Z nádob naplněných lehce hořlavými plyny a kapalinami může při nižších teplotách vytékat obsah, který se může vznítit od jisker vytvářených elektrickým zařízením. Nebezpečí výbuchu!
- Když unikne chladivo, vytáhněte zástrčku ze zásuvky. Odstraňte všechny blízko umístěné zdroje vznícení, vyvětrejte místnost a kontaktujte servis. Zabraňte styku chladiva s očima, protože může vážně poranit oči.
- Nepoužívejte nikdy lehce hořlavé kapaliny k čištění zařízení a jeho částí. Plyny, které z nich unikají, mohou vyvolat požár nebo výbuch.
- V případě požáru odpojte zařízení od zdroje napájení před provedením vhodných protipožárních opatření. Pokud je zařízení připojeno k elektrické síti, nikdy oheň nehaste vodou. Po uhašení zajistěte dostatečný přísun čerstvého vzduchu.
- Proces rozmrazování neurychlujte pomocí mechanických zařízení nebo zdrojů tepla (svíčky nebo ohříváče), ani také jiným způsobem. Unikající pára může vyvolat zkrat, zase příliš vysoká teplota může poškodit zařízení.
- Během provozu musí být všechny větrací otvory zařízení odkryty.
- Nepoškozujte nikdy chladicí systém zařízení.

Obsluhující personál

- Zařízení mohou používat děti starší 8 let a také osoby se sníženými fyzickými, smyslovými nebo duševními schopnostmi, s nedostatečnými zkušenostmi a znalostmi, pokud budou pod dohledem nebo byly poučeny o bezpečném používání zařízení a pochopily z toho vyplývající nebezpečí. Děti si nesmí hrát se zařízením.

Bezpečnost

- Děti ve věku od 3 do 8 let mohou samy plnit a vyprázdnit chladničku.
- Čištění a údržbu nesmí provádět děti.
- Děti mladší 8 let se nesmí nacházet v blízkosti zařízení a napájecího kabelu.

Nesprávné používání

- Nesprávné nebo zakázané používání může poškodit zařízení.
- Zařízení používejte pouze tehdy, když jeho technický stav umožňuje bezpečnou práci.
- Zařízení používejte pouze tehdy, když jsou všechny přípojky provedeny v souladu s předpisy.
- Zařízení používejte pouze v čistém stavu.
- Používejte pouze originální náhradní díly. Nikdy neprovádějte sami žádné opravy zařízení.
- Na zařízení neprovádějte žádné změny nebo úpravy.
- Do zařízení a na něj nevrtejte otvory a nemontujte jiné předměty.
- Na zařízení nepokládejte těžké předměty.

1.3 Používání v souladu s určením

Jakékoli použití zařízení nad rámec následujícího určeného použití a/nebo jiného použití je zakázáno a považuje se za používání v rozporu s určením.

Následující použití je v souladu s určením:

- Chlazení a uchovávání vhodných nápojů a potravin.

Toto zařízení je navrženo pro provoz při okolní maximální teplotě 32 °C a relativní vlhkosti 65 %.

Zařízení je vhodné pro komerční použití.

1.4 Používání v rozporu s určením

Používání v rozporu s určením může vést ke zranění osob a materiálním škodám způsobeným nebezpečným elektrickým napětím, požárem a vysokými teplotami. Pomocí zařízení provádějte pouze práce, které jsou popsány v tomto návodu.

Následující použití je v rozporu s určením:

- Skladování hořlavých nebo výbušných předmětů a kapalin, jako jsou éter, nafta nebo lepidla;
- Skladování výbušných látek, jako jsou spreje s hořlavým hnacím plynem;
- Skladování farmaceutických výrobků nebo krevních konzerv;
- Uchovávání živých zvířat.

2 Všeobecné informace

2.1 Odpovědnost a záruka

Všechny informace a pokyny uvedené v tomto návodu k obsluze byly sestaveny se zohledněním platných předpisů, aktuálního stavu techniky a také našich dlouholetých znalostí a zkušeností. Při objednání speciálních modelů nebo dodatečných možností a při použití nejnovějších technických znalostí se může dodané zařízení za určitých okolností lišit od popsaných vysvětlivek a výkresů uvedených v tomto návodu k obsluze.

Výrobce nenese žádnou odpovědnost za škody a závady vyplývající z:

- nedodržování pokynů,
- používání v rozporu s určením,
- provádění technických změn uživatelem,
- používání neschválených náhradních dílů.

Vyhrazujeme si právo provádět technické změny výrobku jako součást zlepšení použitelnosti a dalšího vývoje.

Záruční doba na toto zařízení je 24 měsíců od data zakoupení zařízení.

CZ

2.2 Ochrana autorských práv

Návod k obsluze a v něm uvedené obsah, obrázky, fotografie a další ilustrace jsou chráněny autorským právem. Bez získání písemného souhlasu výrobce je zakázáno kopírovat obsah návodu k obsluze v jakékoli formě a jakýmkoli způsobem (včetně částí) a využívat a/nebo poskytovat jeho obsah třetím osobám. Porušení výše uvedeného bude mít za následek povinnost náhrady škody. Další nároky jsou vyhrazeny.

2.3 Prohlášení o shodě

Zařízení vyhovuje platným normám a směrnici Evropské unie. Potvrzuje to ES prohlášení o shodě. Bude-li třeba, rádi vám zašleme odpovídající prohlášení o shodě.

3 Přeprava, obal a skladování

3.1 Kontrola dodávky

Po dodání zásilky ihned zkontrolujte, zda je zařízení kompletní a zda nebylo poškozeno během přepravy. V případě zjištění viditelného poškození při přepravě odmítněte převzít zařízení nebo jej převezměte s výhradou. Na přepravním dokladu / dodacím listu kurýrní firmy popište poškození a podejte reklamaci. Skryté vady nahlaste ihned po jejich zjištění, protože odškodnění lze uplatnit pouze v rámci platných lhůt pro podání reklamace.

Pokud chybí součásti nebo příslušenství, kontaktujte prosím náš klientský servis.

3.2 Obal

Nevyhazujte kartonovou krabici. Můžete ji potřebovat pro úschovu zařízení, při stěhování nebo pro zaslání zařízení do našeho servisního střediska v případě poškození.

Obal a jednotlivé komponenty jsou vyrobeny z recyklovatelných materiálů. Jsou to zejména plastové fólie a sáčky, obal z kartonu.

Při likvidaci obalu dodržujte předpisy platné vdané zemi. Obalový materiál vhodný pro opětovné využití odevzdejte k recyklaci.

3.3 Skladování

Obal nechte zavřený do okamžiku instalace zařízení a při uchovávání dodržujte vnější označení znázorňující způsob postavení a skladování. Obal uchovávejte v následujících podmínkách:

- v uzavřených místnostech
- v suchém a bezprašném prostředí
- mimo dosah agresivních přípravků
- na místě chráněném proti slunečnímu záření
- na místě chráněném proti mechanickým otřesům.

Při delším skladování (déle než tři měsíce) pravidelně kontrolujte stav všech součástí a obalů. Bude-li třeba, obal vyměňte za nový.

4 Technická specifikace

4.1 Technická specifikace

Název:	Chladnička skladovací Bartscher Compact
Č. výr.:	700274
Materiál:	ocel, lakovaná
Vnitřní materiál:	plast
Objem v l:	122
Teplotní rozsah od–do ve °C:	0 - 8
Nastavení teploty, stupně:	5
Teplota prostředí od–do ve °C:	16 - 32
Chladivo / množství v kg:	R600a / 0,012
Klimatická třída:	N
Energetická třída:	F (EU Nr. 2019 / 2016)
Spotřeba energie v kWh/rok:	112
Počet dveří:	1
Počet polic:	3
Rozměry polic (š x h) v mm:	2x 455 x 320 1x 465 x 263
Vzdálenost mezi páry vodicích lišt v mm:	40 80
Napětí/příkon:	0,1 kW 220-240 V 50 Hz
Rozměry (š x h x v) v mm:	560 x 635 x 855
Hmotnost v kg:	25,4

Technické změny vyhrazeny!

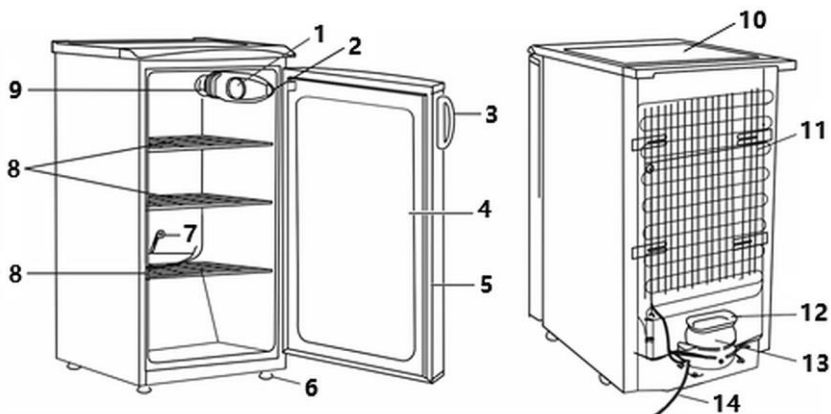
Verze / vlastnosti

- Chlazení: kompresor
- Termostat
- Nastavení teploty: ruční
- Ovládání: manuální
- Odpařování kondenzátu
- Typ dveří: křídlové dveře
- Dveřní závěs: na levé straně, s možností změny směru otevírání
- Izolace: polyuretanová pěna
- Vnitřní osvětlení
- Typ polic: rošty
- Výškově nastavitelné police:
 - 2 police – ano
 - 1 police – ne
- Výškově nastavitelné nožky
- Možnost přestavení výšky: 0–15 mm

CZ

Další informace o zařízení najdete na našich webových stránkách www.bartscher.com nebo v databázi výrobků v souladu s nařízením (EU) 2019/2016 na adrese <https://energy-label.ec.europa.eu/>. Zadejte číslo výrobku pro daný model.

4.2 Přehled podsestav zařízení



Obr. 1

- | | |
|---|---|
| 1. Otočný regulátor | 2. Přepínač ZAP/VYP vnitřního LED osvětlení |
| 3. Dveřní úchyt | 4. Dveře zařízení |
| 5. Dveřní těsnění | 6. Nožky (4x) |
| 7. Škrabka pro čištění žlábků na odvod kondenzátu | 8. Police (3x) |
| 9. Vnitřní LED osvětlení | 10. Plášť |
| 11. Kondenzátor | 12. Odkapní miska na kondenzát |
| 13. Kompresor | 14. Napájecí kabel |

CZ

4.3 Funkce zařízení

Skladovací chladnička je určena pro chlazení a skladování vhodných balených potravin nebo potravin v nádobách.

Kompaktní chladnička nabízí úložný prostor v malém prostoru. Uchovávané zboží zůstane dobře chlazené i při vyšší teplotě prostředí.

5 Instalace a obsluha

5.1 Instalace

Vybalení / instalace

- Zařízení vybalte a odstraňte veškerý obalový materiál a také přepravní pojistky.



UPOZORNĚNÍ!

Nebezpečí udušení!

Znemožněte dětem přístup k obalovým materiálům, jako jsou plastové sáčky a polystyrenové prvky.

- Bude-li třeba, odstraňte ze zařízení ochrannou fólii. Ochrannou fólii stahujte pomalu, aby nezůstaly zbytky lepidla. Případné zbytky lepidla odstraňte vhodným rozpouštědlem.
- Dávejte pozor, abyste nepoškodili typový štítek a výstražné pokyny na zařízení.
- Zařízení **nikdy** neumísťujte do vlhkých nebo mokřých prostor.
- Zařízení postavte tak, aby zástrčka byla snadno přístupná, bude-li třeba rychle odpojit zařízení.
- Zařízení postavte na povrch s následujícími vlastnostmi:
 - rovný, dostatečně nosný, vodotěsný, suchý a žáruvzdorný
 - dostatečně velký, aby bylo možné bez překážek obsluhovat zařízení
 - snadno přístupný
 - s dobrou cirkulací vzduchu.
- Zařízení neumísťujte na místa vystavená přímému slunečnímu záření nebo v blízkosti zdrojů tepla (sporák, radiátor, topná zařízení apod.). Zdroje tepla mohou negativně ovlivnit spotřebu energie a také omezit funkce zařízení.
- Zařízení nesmí přijít do styku s topnými, plynovými a kanalizačními trubkami ani se nesmí dotýkat jiných elektrických zařízení.
- Zařízení postavte do dobře větrané a suché místnosti, kde teplota prostředí odpovídá klimatické třídě, proto kterou je zařízení určeno. Klimatická třída je uvedena na typovém štítku (uvnitř nebo na zadní straně zařízení) a kapitole „**Technické údaje**“ tohoto návodu k obsluze.
- Zařízení nepoužívejte v nevytápěných místnostech nebo na balkoně.
- Aby se zabránilo poruše kompresoru, nenaklánějte zařízení při instalaci nebo přepravě pod úhlem větším než 30°.

Instalace a obsluha

- Pokud chcete zařízení postavit na jiné místo, postupujte následujícím způsobem:
 - vytáhněte zástrčku ze zásuvky,
 - ze zařízení vyjměte obsah,
 - pevně přilepte všechny volné části ve vnitřní komoře a zalepte dveře,
 - zařízení přenášejte pouze ve svislé poloze.

POZOR!

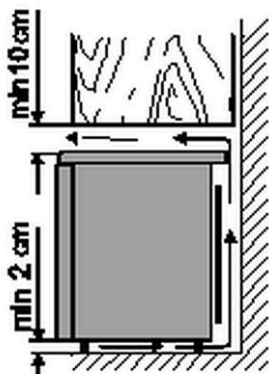
Pro umístění zařízení jsou zapotřebí dvě osoby!

- Odstraňte samostatnou polystyrenovou část (přepravní ochrana) mezi zadní stěnou zařízení a kovovou mřížkou kondenzátoru (je-li k dispozici).
- Chladničku sejměte z pěnové podložky.

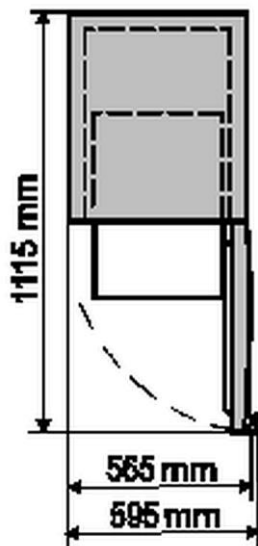
POZOR!

Dveřní úchyty, trubky kondenzátoru nebo kompresorovou jednotku nikdy nepoužívejte k postavení nebo přemístování zařízení.

- Ze zařízení odstraňte lepicí pásku.
- Odstraňte z polic všechny červené prvky.
- Dodržujte následující minimální vzdálenosti od zdrojů tepla:
 - od elektrických, plynových sporáků atp.: 3 cm,
 - od kamen na olej nebo dřevěné uhlí: 30 cm,
 - od vestavných trub: 5 cm.
- Pokud nemůžete dodržte výše uvedené minimální vzdálenosti, namontujte vhodnou izolační desku odrážející tepelné záření.



Obr. 2: Boční pohled



Obr. 3: Pohled shora s otevřenými dveřmi zařízení

- Větrací otvor v horní části chladničky nesmí být zakrytý, musí být zajištěna nerušená cirkulace vzduchu.
- Zachovejte minimální vzdálenost 10 cm mezi horní stranou zařízení a předměty nad ním (např. skříňka) (obr. 2).

POZOR!

Pokud nedodržíte stanovené vzdálenosti, zvyšuje se spotřeba elektřiny nebo se přehřívá kompresor.

- Pokud je zařízení postaveno v rohu, ponechte boční odstup minimálně 60 mm (obr. 3), aby bylo možné úplně otevřít dveře zařízení s úchytem.
- Zařízení bezpodmínečně postavte na rovný povrch, nesmí se opírat o stěnu.

- Bude-li to nutné, seřídte výšku otáčením předních nožek (obr. 4):
 - ve směru chodu hodinových ručiček se přední část zařízení zvedne,
 - proti směru chodu hodinových ručiček se přední část spustí.
- Pokud je chladnička mírně nakloněná dozadu, dveře se samy zavírají.



Obr. 4

POZOR!

Obě přední nožky musí mít stejnou výšku.

Přehození závěsu dveří

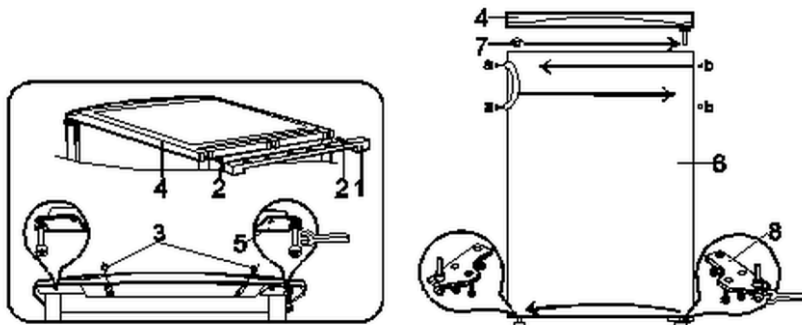
- Závěs dveří chladničky můžete podle potřeby přehodit z pravé strany na levou.
- Pro změnu směru otevírání dveří chladničky doporučujeme přibrat další osobu.
- Je potřeba následující náradí: ploché klíče číslo 8 a 10, křížový šroubovák.

VÝSTRAHA!

Před změnou směru otevírání dveří vypněte zařízení a vytáhněte zástrčku ze zásuvky.

Pro změnu směru otevírání dveří zařízení nepokládejte do vodorovné polohy.

- Vždy věnujte pozornost počtu podložek na čepech a šroubech.
- Dveře vždy vyrovnejte přesně tak, aby se těsně zavíraly.
- Při přehození otevírání dveří postupujte následovně.



Obr. 5

CZ

1. Odstraňte držák (1, obr. 5) a vyšroubujte šrouby (2).
2. Vyšroubujte oba šrouby (3), které upevňují horní desku zařízení.
3. Sejměte horní desku (4).
4. Sejměte držák (5) společně s nosným čepem s nasazenými podložkami.
5. Vyšroubujte z držáku (5) nosný čep s podložkami a zašroubujte jej zpět do druhého otvoru držáku (5).
6. Sejměte dveře (6) zařízení.
7. Odstraňte z dveří záslepku (7) a zatlačte ji do otvoru na opačné straně.
8. Sejměte spodní držák (8) společně s nosným čepem s nasazenými podložkami. Vyšroubujte nosný čep proti směru chodu hodinových ručiček. Otočte držák (8) o 180° a zašroubujte zpět nosný čep. Připevněte držák na opačnou stranu.
9. Nasadte dveře chladničky na nosný čep držáku (8). Přišroubujte držák (5) společně s nosným čepem s nasazenými podložkami.
10. Nasadte horní desku (4).
11. Pevně utáhněte šrouby (2) a (3).
12. Podpěry (1) vložte do vodítek v horní části zadní stěny.
13. Odstraňte krytky šroubů (a) a uzavírací zátky (b). Vyšroubujte šrouby dveřních úchyťů. Přeneste dveřní úchyty na opačnou stranu. Našroubujte je zpět. Zatlačte uzavírací zátky do otvorů ve dveřích, šrouby zakryjte záslepkami.

Připojení k elektrickému proudu

- Zkontrolujte, zda technické parametry zařízení (viz typový štítek) odpovídají parametrům místní elektrické sítě.
- Zařízení připojte do samostatné, dostatečně zabezpečené zásuvky s ochranným kolíkem. Zařízení nepřipojujte k vícenásobné zásuvce.
- Napájecí kabel položte tak, aby nikdo nemohl na něho stoupnout nebo o něj zakopnout.
- Pokud jste při instalaci naklonili zařízení o více než 30°, počkejte před připojením zařízení k elektrickému napájení alespoň 4 hodiny. Nedodržení tohoto požadavku může vést k poruše kompresoru.
- Po vypnutí (kvůli čištění, opravě, přenesení na jiné místo atd.) nepřipojujte zařízení k napájení minimálně po dobu 15 minut.

5.2 Obsluha

Pokyny pro uživatele

- Police jsou výškově nastavitelné. Umístěte je vhodně podle nápojů / nádob s potravinami, abyste optimálně využili vnitřní prostor.
- Nápoje nebo potraviny postavte v nádobách na police tak, aby byly od sebe v dostatečné vzdálenosti a aby byla zajištěna dostatečná cirkulace vzduchu uvnitř zařízení. Příliš málo místa negativně ovlivňuje chladicí efekt.
- Během provozu otevírejte dvířka na co nejkratší dobu, abyste snížili ztrátu chladicího vzduchu. Kromě toho by se dveře neměly otevírat příliš často.
- V případě nenadálého výpadku proudu neotevírejte dvířka, aby nedošlo ke ztrátě chladicího vzduchu.
- Chladicí vitrínu nikdy nenechávejte bez elektrického napájení déle než 10 minut.
- Pokud zařízení vypnete na delší dobu, dvířka chladicí vitríny nechte otevřená.

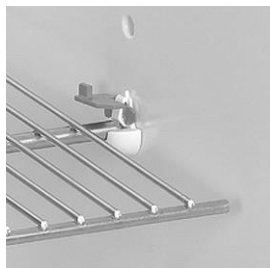
Uchovávání potravin / zóny v chladničce

Přihrádky zařízení, které jsou nejvhodnější pro uchovávání určitých druhů potravin, jsou klasifikovány následovně, přičemž se bere v úvahu různé rozložení teploty v různých přihrádkách zařízení:

- **horní část:** pro uchovávání tropického ovoce, konzerv, nápojů, vajec, omáček, nakládané zeleniny, másla a džemů;
- **prostřední část – studená zóna:** pro uchovávání žlutých sýrů, mléka, mléčných výrobků, lahůdek, jogurtů;
- **spodní část – nejchladnější zóna:** pro uchovávání uzenin, dezertů, masa a ryb, tvarohových koláčů, čerstvých těstovin, zakysané smetany, pesta / rajčatové omáčky, domácích jídel, dortových krémů, pudinků a tvarohu;
- **zásuvka na ovoce a zeleninu** ve spodní části komory chladničky: pro uchovávání zeleniny a ovoce (kromě tropického ovoce).

Před prvním použitím

1. Před prvním použitím vyčistěte zařízení a příslušenství v souladu s pokyny uvedenými v kapitole **6 „Čištění“**.
2. Pak zařízení a příslušenství důkladně osušte.



Obr. 6

3. Police vložte do zařízení na požadovanou výšku.
4. Police připevněte pomocí dodaných upevňovacích prvků.

5. Zařízení připojte do vhodné samostatné zásuvky.
 6. Nastavte požadovanou teplotu podle pokynů v kapitole **„Regulace teploty“**.
 7. Zavřete dveře zařízení.
 8. Před prvním použitím musí zařízení před vložením nápojů nebo jídla dosáhnout požadované teploty.
- Trvá to průměrně 1 až 2 hodiny.

Nastavení teploty

Teplotu nastavíte otáčením regulátoru teploty (obr. 7) uvnitř zařízení. Teplotu ukazuje nastavovací šipka vedle otočného regulátoru teploty.



Obr. 7

Teplotu můžete regulovat v rozsahu od 0 do 5:

0 – kompresor je vypnutý.

POZOR!

Zařízení je nadále připojeno k napájení.

1 – nejvyšší teplota (nejslabší chlazení)

5 – nejnižší teplota (nejsilnější chlazení)

POZOR!

Pokud jsou výrobky v chladničce příliš studené, nastavte regulátor teploty na úroveň 1–2. Pokud nejsou výrobky dostatečně chlazeny, vyberte nastavení teploty 3, 4 nebo 5.

Teplota uvnitř chladničky může kolísat v závislosti na teplotě prostředí, počtu a teplotě potravin, četnosti otevírání dveří.

Když je teplota prostředí nízká, chladnička chladí méně, takže teplota uvnitř zařízení se může zvýšit. V tomto případě nastavte nižší teplotu pomocí regulátoru teploty.

Vnitřní LED osvětlení

Vnitřní LED osvětlení se zapne při otevření dveří zařízení aktivací přepínače na řídicí jednotce.

Jakmile zavřete dveře zařízení, vnitřní LED osvětlení se vypne.

Vypnutí zařízení

1. Pokud již zařízení nebudete používat, otočte regulátor teploty do polohy „0“ (2, obr. 1).
2. Zařízení odpojte od elektrického napájení (vytáhněte zástrčku ze zásuvky!).

6 Čištění a údržba

6.1 Bezpečnostní pokyny pro čištění

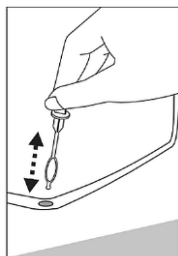
- Před čištěním odpojte zařízení od elektrického napájení.
- Zařízení nechte úplně vychladnout.
- Dávejte pozor, aby do zařízení nepronikla voda. Při čištění neponořujte zařízení do vody nebo jiných tekutin. K čištění zařízení nepoužívejte proud vody pod tlakem.
- K čištění zařízení nepoužívejte žádné špičaté nebo kovové předměty (nůž, vidličku atp.). Ostré předměty mohou poškodit zařízení a při styku s vodivými částmi může dojít k úrazu elektrickým proudem.
- K čištění nepoužívejte žádné abrazivní prostředky obsahující rozpouštědla nebo louhy. Mohou poškodit povrch.

6.2 Čištění

1. Zařízení pravidelně čistěte.
2. Ze zařízení vytáhněte všechny předměty a po dobu čištění je uložte do chladné místnosti.
3. Ze zařízení vytáhněte police.
4. Police čistěte jemným čisticím prostředkem a měkkým hadříkem nebo houbou a teplou vodou.
5. Police opláchněte čistou vodou a osušte měkkým hadříkem.
4. Vnitřní povrch zařízení a všechny plastové prvky vždy chraňte proti tuku, kyselinám a omáčkám. Pokud i přesto proniknou na tyto povrchy, okamžitě očistěte zasažená místa teplou vodou a jemným čisticím prostředkem.

VÝSTRAHA!

K čištění zařízení nikdy nepoužívejte horkou vodu!



Obr. 8

5. Odtokový otvor žlábků na kondenzát pravidelně čistíte přiloženou čisticí škrabkou.

6. Vnitřní a vnější povrch zařízení otřete měkkým, vlhkým hadříkem. Bude-li třeba, použijte jemný čisticí přípravek.
7. Dveře a dveřní těsnění zařízení čistíte pravidelně měkkým, vlhkým hadříkem a jemným čisticím prostředkem.
8. Vyčištěné povrchy otřete hadříkem navlhčeným v čisté vodě.
9. Nakonec vyčištěné povrchy důkladně osušte.
10. Po vyčištění nechte otevřené dveře, aby zařízení důkladně vyschlo.



Obr. 9

11. Nejméně jednou za rok otřete prach, který se nahromadil na zadní straně chladničky a na kompresoru.

Znečištěný kompresor má negativní dopad na funkce zařízení a zvyšuje spotřebu elektřiny.

VÝSTRAHA!

Kompresor nikdy nečistěte vodou!

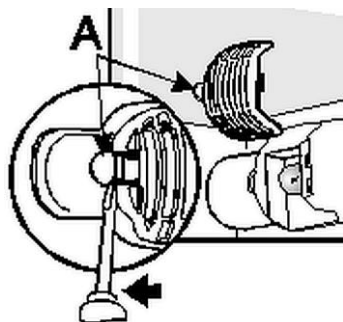
12. Použijte měkký suchý kartáč, elektrostatický hadřík nebo vysavač.

Odpařování kondenzátu

Kapky ledu, které se tvoří v zadní části chladicí komory, se rozpustí, když kompresor není v provozu, a vznikající rozpuštěná voda protéká sběrným kanálem kondenzátu do odkapávací misky na kondenzát na kompresoru, kde se odpařuje.

Výměna žárovky LED vnitřního osvětlení

1. Při výměně žárovky LED vnitřního osvětlení postupujte následovně:



- vypněte chladničku vytažením síťové zástrčky,
- plochým šroubovákem **A** lehce stiskněte držák krytu vnitřního osvětlení a druhou rukou kryt zatáhněte k sobě,
- vytáhněte vadnou LED žárovku z objímky,
- dejte jinou žárovku stejného typu,
- po výměně LED žárovky nasadte kryt zpět a lehce na něj zatlačte, dokud nezapadne na místo.

Obr. 10

2. Chladničku znovu připojte k elektrickému napájení.

7 Možné poruchy

Níže uvedená tabulka obsahuje popis možných příčin a způsobů odstraňování poruch nebo chyb během provozu zařízení. Pokud nemůžete odstranit poruchy, kontaktujte servis.

Nezapomeňte přitom uvést číslo zboží, název modelu a sériové číslo. Tyto údaje najdete na typovém štítku zařízení.

Porucha	Možná příčina	Řešení
Žádná funkce	Síťová zástrčka není správně vložená	Zástrčku vytáhněte a vložte správně do zásuvky
	Poškozená pojistka	Zkontrolujte pojistku, zkontrolujte zařízení po připojení do jiné zásuvky
	Výpadek napájení	Zkontrolujte elektrické napájení
Nedostatečný chladicí výkon	Kondenzátor je ucpán prachem	Důkladně vyčistěte kondenzátor
	Přímé sluneční záření nebo zdroj tepla v blízkosti	Zařízení postavte dále od zdrojů tepla
	Špatná cirkulace vzduchu kolem zařízení	Zajistěte dostatečnou vzdálenost od stěn nebo jiných předmětů
	Dveře nejsou dobře zavřeny nebo jsou příliš dlouho otevřeny	Zavřete dobře dveře, dobu otevření dveří omezte na minimum
	Dveřní těsnění je poškozeno nebo deformováno	Kontaktujte servis
	Příliš málo místa mezi potravinami v zařízení nebo příliš mnoho potravin v zařízení	Zajistěte dostatek místa mezi potravinami v zařízení, vytáhněte přebytečné potraviny
	Nesprávně nastavený regulátor teploty	Správně nastavte regulátor teploty

Porucha	Možná příčina	Řešení
Zvyšuje se úroveň hluku zařízení	Zařízení nestojí na rovném povrchu	Zařízení postavte na rovný povrch
	Zařízení se dotýká stěn nebo jiných předmětů	Zajistěte dostatečnou vzdálenost od stěn nebo jiných předmětů
	Předměty v zařízení se navzájem dotýkají	Zajistěte dostatečný prostor mezi předměty
Voda se shromažďuje ve žlábků na kondenzát, ale neodtéká správně	Ucpaný odtokový otvor žlábků na kondenzát	Vyčistěte odtokový otvor žlábků na kondenzát čisticí škrabkou
Při otevření dveří se natáhne dveřní těsnění	Dveřní těsnění je znečištěno lepidly, potravinami (tuk, sirup atp.)	Vyčistěte dveřní těsnění teplou vodou a jemným čisticím prostředkem a důkladně osušte
Voda pod chladničkou	Odkapní miska na kondenzát sklouzla z kompresoru	Postavte odkapní misku na kondenzát zpět na kompresor
Povrch chladničky je zamlžený	Vlhkost okolního vzduchu je vyšší než 55 %	Vyvětrejte místnost, ve které stojí chladnička, a odstraňte příčinu vlhkosti

Následující známky nejsou poruchou:

- Různé zvuky během provozu chladničky jsou normální a nenaznačují poruchu.
- Šplouchání, bublání a hluk pocházejí z chladiva, které cirkuluje v chladicím systému.
- Při zapnutí kompresoru je slyšet krátké, hlasitější zavytí nebo kliknutí.

8 Recyklace

Elektrická zařízení



Elektrická zařízení jsou označena tímto symbolem. Elektrická zařízení se musí recyklovat a likvidovat řádně a způsobem šetrným k životnímu prostředí. Elektrická zařízení nevyhazujte společně s domácím odpadem. Zařízení odpojte od elektrického napájení a od zařízení uřízněte napájecí kabel.

Elektrická zařízení odevzdávejte na určená sběrná místa.

Chladivo

Hnací plyn použitý v zařízení je lehce hořlavý. Jeho likvidaci provádějte podle národních předpisů.