

GS E350 LPR - GS E400 LPR K



110350 - 110400

Bartscher GmbH
Franz-Kleine-Str. 28
D-33154 Salzkotten
Allemagne

tél. +49 5258 971-0
fax : +49 5258 971-120
Hotline technique : +49 5258 971-197
www.bartscher.com



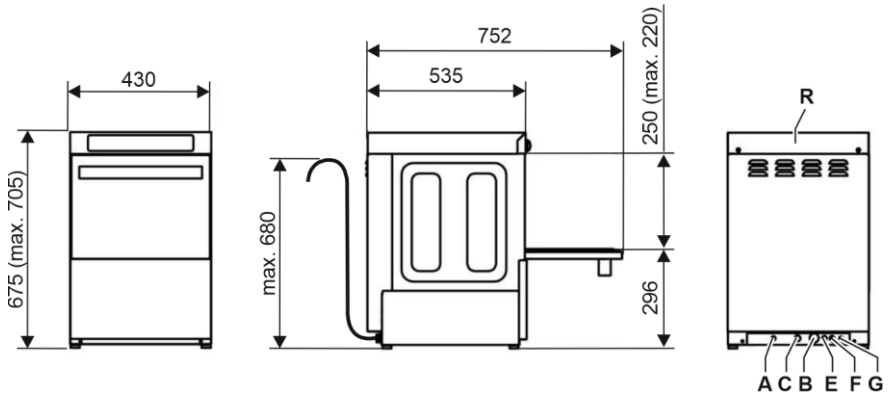
Version: 1.0

Date de création : 2023-01-30

Manuel d'utilisation original

Dimensions / Raccordements (mm)

110350



110400

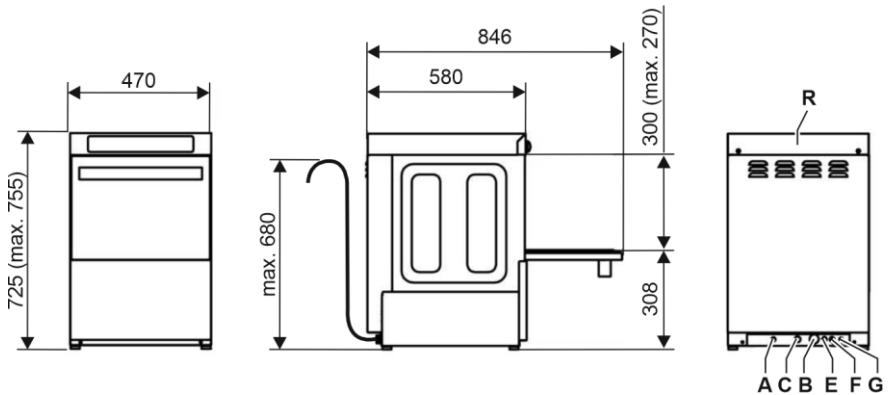


Fig. 1:

A	B	C	E	F	G	R
Raccordement d'eau	Tuyau flexible Sortie d'eau	Tuyau câble	Entrée du produit de rinçage	Entrée du détergent	Compensation du potentiel	Barre de connexion

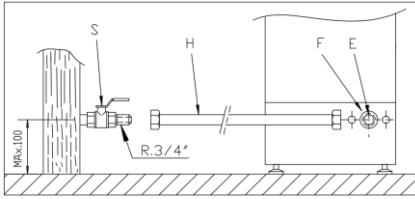


Fig. 2

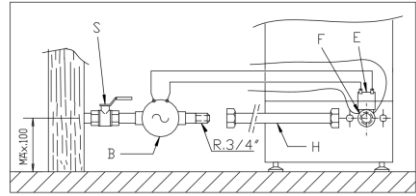


Fig. 3

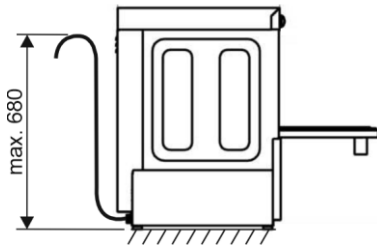


Fig. 4

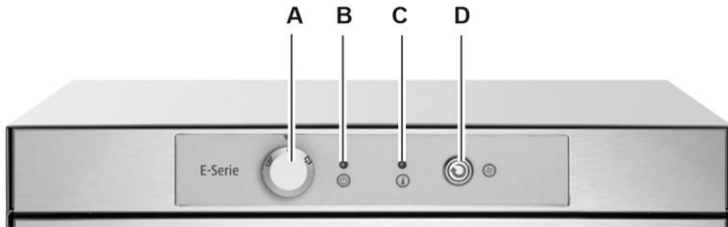


Fig. 5

1	Sécurité	2
1.1	Explication des avertissements	2
1.2	Consignes de sécurité	3
1.3	Utilisation conforme à l'usage	5
1.4	Utilisation non conforme à l'usage	5
2	Généralités	6
2.1	Responsabilité et garantie	6
2.2	Protection des droits d'auteur	6
2.3	Déclaration de conformité	6
3	Transport, emballage et stockage	7
3.1	Inspection suite au transport	7
3.2	Emballage	7
3.3	Stockage	7
4	Paramètres techniques	8
4.1	Éléments de l'appareil	8
4.2	Indications techniques	9
4.3	Fonctions de l'appareil	11
5	Mode de installaton	12
5.1	Déballage	12
5.2	Réglage	13
5.3	Raccordement électrique	13
5.4	Raccordement d'eau	14
5.5	Pompe à eau savonneuse	16
5.6	Pompe doseuse pour le détergent	16
5.7	Pompe doseuse pour le liquide de rinçage	16
6	Mode d'emploi et de maintenance	17
6.1	Mode de fonctionnement	17
6.2	Nettoyage et maintenance	21
6.3	Indications et conseils	23
7	Défaillances possibles	24
8	Élimination des déchets	28



Avant d'utiliser l'appareil, lire attentivement la notice et la conserver en un lieu facilement accessible !

La présente notice d'utilisation décrit l'installation, la manipulation et la maintenance de l'appareil, elle est une source d'informations importante et un ouvrage de référence. La connaissance de toutes les consignes de sécurité et d'utilisation comprises dans la présente notice est une condition indispensable pour assurer le fonctionnement correct et en toute sécurité de l'appareil. S'appliquent également les règles de prévention des accidents, les normes de sécurité au travail et la réglementation en vigueur dans le pays d'installation de l'appareil.

Avant d'utiliser l'appareil et surtout, avant de le mettre en marche, lire attentivement la présente notice d'utilisation pour éviter tout dommage ou blessure. Une utilisation incorrecte peut endommager l'appareil.

La présente notice d'utilisation fait partie intégrante du produit et doit être gardée directement à proximité de l'appareil et rester accessible à tout moment. En cas de cession de l'appareil, la présente notice d'utilisation doit être également fournie avec l'appareil.

1 Sécurité

L'appareil est conçu d'après les règles techniques en vigueur. Cependant, l'appareil peut constituer une source de dangers, s'il n'est pas utilisé correctement ou conformément à son usage. Toutes les personnes qui utilisent l'appareil doivent se tenir aux indications mentionnées dans la présente notice d'utilisation et respecter les consignes de sécurité.

1.1 Explication des avertissements

Les indications importantes relatives à la sécurité ainsi que les avertissements sont désignés dans la présente notice par des mentions d'avertissement adéquates. Ces indications doivent être impérativement respectées, pour éviter les accidents, les blessures et les dommages matériels.



DANGER !

La mention d'avertissement **DANGER** avertit contre les risques qui peuvent entraîner des blessures graves ou la mort, s'ils ne sont pas évités.



AVERTISSEMENT !

La mention **AVERTISSEMENT** avertit contre les risques qui peuvent entraîner des blessures graves, moyennement graves ou la mort, s'ils ne sont pas évités.



ATTENTION !

La mention **ATTENTION** avertit contre les risques qui peuvent entraîner des blessures légères ou moyennes, s'ils ne sont pas évités.

ATTENTION !

La mention **ATTENTION** indique un éventuel dommage matériel lié au non-respect des consignes de sécurité.

REMARQUE !

Le symbole **REMARQUE** indique à l'utilisateur les informations et les consignes relatives à l'utilisation de l'appareil.

FR

1.2 Consignes de sécurité

Courant électrique

- Une tension de secteur trop élevée ou une installation incorrecte peuvent entraîner un risque de choc électrique.
- L'appareil peut être branché à l'électricité uniquement si les données sur la plaque signalétique correspondent à la tension de secteur.
- Pour éviter les courts-circuits, ne pas mouiller l'appareil.
- Si des défaillances apparaissent lors du fonctionnement de l'appareil, le débrancher immédiatement de l'alimentation électrique.
- Ne pas toucher la fiche avec les mains mouillées.
- Ne jamais saisir l'appareil, s'il tombe dans l'eau. Débrancher immédiatement l'appareil de l'alimentation électrique.
- Toute réparation ou ouverture du boîtier de l'appareil doit être réalisée par un personnel spécialisé et un service agréé.
- Ne pas déplacer l'appareil en le tenant par le câble.

- Éviter tout contact du câble de raccordement avec des sources de chaleur et des éléments pointus et tranchants.
- Ne pas plier, serrer ou nouer le câble de raccordement.
- Dérouler complètement le câble de raccordement.
- Ne jamais placer l'appareil ou tout autre objet sur le câble de raccordement.
- Pour débrancher l'appareil de l'alimentation électrique, toujours tirer par la fiche.
- Ne pas utiliser l'appareil si le câble d'alimentation est endommagé. Si le câble d'alimentation est endommagé, le faire remplacer par le service d'entretien ou un électricien qualifié, afin d'éviter les risques.

Personnel utilisant l'équipement

- L'appareil peut être utilisé uniquement par un personnel spécialisé qualifié et formé.

Utilisation incorrecte et non conforme

- L'utilisation non conforme à l'usage et non autorisée peut endommager l'appareil.
- L'appareil peut être utilisé uniquement s'il se trouve dans un état technique parfait et s'il permet une utilisation en toute sécurité.
- L'appareil peut être utilisé seulement si tous les raccordements ont été réalisés selon les normes.
- N'utiliser l'appareil que lorsqu'il est propre.
- Utiliser uniquement des pièces de rechange originales. N'essayez jamais de réparer l'appareil vous-même.
- Il est interdit de changer ou de modifier l'appareil ou ses éléments.

1.3 Utilisation conforme à l'usage

Toute autre utilisation que celle indiquée et/ou toute utilisation différente de l'appareil est interdite et considérée comme non conforme à l'usage.

L'utilisation suivante est conforme à l'usage :

- Lavage de la vaisselle, des verres, des casseroles, des poêles, etc.

Cet appareil est destiné uniquement a un usage professionnel.

1.4 Utilisation non conforme à l'usage

Une utilisation non conforme à l'usage peut entraîner des blessures ou des dommages matériels dus à une tension électrique dangereuse, au feu ou aux températures élevées. L'appareil peut être utilisé uniquement aux fins décrites dans la présente notice d'utilisation.

L'utilisation suivante est non conforme à l'usage :

- Lavage d'autres objets inadaptés.

2 Généralités

2.1 Responsabilité et garantie

Toutes les informations et consignes contenues dans la présente notice d'utilisation ont été réunies en tenant compte des prescriptions en vigueur, du niveau actuel de développement technique ainsi que de nos connaissances et expériences de plusieurs années. Le contenu effectif de la livraison peut, dans certaines circonstances, différer des explications décrites ici et des nombreuses représentations graphiques pour les modèles spéciaux, lorsque vous bénéficiez d'options de commande supplémentaires, ou liées aux dernières modifications techniques.

Le fabricant ne peut être tenu responsable pour les dommages ou défaillances dus:

- au non-respect des consignes,
- à une utilisation non conforme à l'usage,
- aux modifications techniques effectuées par l'utilisateur,
- à l'utilisation de pièces de rechange non approuvées.

Nous nous réservons le droit d'introduire des modifications techniques dans le produit, qui améliorent les caractéristiques d'utilisation de l'appareil.

FR

2.2 Protection des droits d'auteur

La notice d'utilisation et les textes, les dessins, les figures et les autres représentations qui y sont contenus sont protégés par la loi sur les droits d'auteur. Les reproductions de tous types et de toutes formes (même partielles) ainsi que l'exploitation et/ou la transmission du contenu à des tiers ne sont pas autorisées sans l'autorisation écrite du fabricant. Le non-respect de la disposition ci-dessus entraîne une obligation d'indemnisation. Les autres droits demeurent réservés.

2.3 Déclaration de conformité

L'appareil est conforme aux normes et aux Directives européennes en vigueur. Ce qui est confirmé par la Déclaration de conformité CE Sur demande, nous pouvons vous envoyer la Déclaration de conformité du produit donné.

3 Transport, emballage et stockage

3.1 Inspection suite au transport

Vérifier l'intégralité et l'absence de dommages dus au transport dès la réception du produit. Si des dommages dus au transport sont constatés, refuser la réception du produit ou accepter la réception sous conditions. Indiquer sur les documents de transport/la lettre de voiture de la société de transport les dommages constatés et déposer une réclamation. Les dommages cachés doivent être signalés immédiatement après leur constatation, car les demandes de dédommagement doivent être déposées dans les délais de réclamation.

Si des pièces ou des accessoires manquent, contacter notre service après-vente.

3.2 Emballage

Ne pas jeter le carton d'emballage de l'appareil. Il peut s'avérer utile pour stocker l'appareil, lors d'un déménagement ou lorsque vous devez envoyer l'appareil à notre service après-vente en cas d'éventuels dommages.

Toutes les parties de l'emballage sont faites à partir de matériaux recyclables. Ce sont des films et des sacs en plastique, des emballages en carton.

Pour l'élimination de l'emballage, respecter les consignes en vigueur dans votre pays. Réintroduire les matériaux d'emballage récupérables dans le circuit de recyclage.

FR

3.3 Stockage

L'emballage doit rester fermé jusqu'au moment de l'installation de l'appareil. Lors du stockage, suivre les indications, marquées à l'extérieur, relatives au positionnement et au stockage. Stocker l'emballage dans les conditions suivantes :

- dans des locaux fermés
- dans un endroit sec et sans poussière
- à l'abri des produits agressifs
- à l'abri du soleil
- à l'abri des chocs mécaniques.

En cas de stockage prolongé (plus de trois mois), contrôler régulièrement l'état général de tous les éléments et de l'emballage. En cas de besoin, remplacer l'emballage par un nouveau.

4 Paramètres techniques

4.1 Éléments de l'appareil

110350-110400

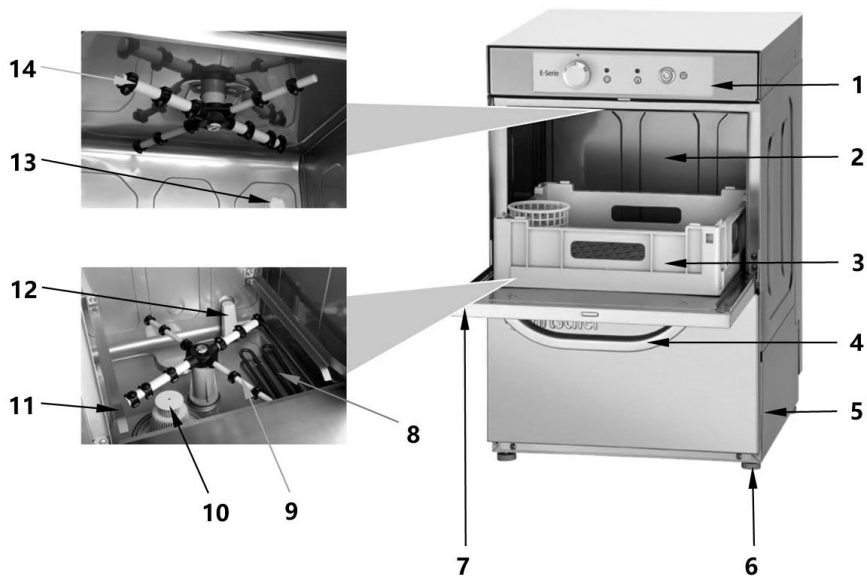


Fig. 6:

- | | |
|--------------------------------------|----------------------------------|
| 1. Panneau de commande | 2. Chambre de lavage |
| 3. Casier de lavage | 4. Support |
| 5. Boîtier | 6. Pieds (4x) à hauteur réglable |
| 7. Porte de l'appareil | 8. Éléments chauffants |
| 9. Bras de lavage inférieurs | 10. Filtre |
| 11. Glissières des paniers de lavage | 12. Siphon |
| 13. Clapet anti-retour | 14. Bras de lavage supérieurs |

4.2 Indications techniques

Nom:	Lave-vaisselle GS E350 LPR
N° de l'article :	110350
Matériau :	acier inoxydable
Dimensions du panier (largeur x profondeur x hauteur) en mm :	350 x 350
Hauteur max. des verres en mm :	220
Durée de fonctionnement en sec. :	120
Rendement / heure max., paniers :	30
Nombre de programmes de lavage :	1
Contenance du réservoir en litres :	11
Consommation d'eau à 2 bars en litres :	2,0
Pression de l'eau en bars :	2 - 4
Arrivée d'eau :	G 3/4
Sortie écoulement d'eau Ø en mm :	20
Chauffage du réservoir en kW :	2,0
Chauffage du chauffe-eau en kW :	2,4
Puissance de raccordement :	3,4 kW / 230 V / 250 Hz
Dimensions (largeur x profondeur x hauteur) en mm :	430 x 535 x 675
Poids en kg :	30,2

Nous nous réservons le droit d'introduire des modifications techniques !

Nom:	Lave-vaisselle GS E400 LPR K
N° de l'article :	110400
Matériau :	acier inoxydable
Dimensions du panier (largeur x profondeur x hauteur) en mm :	400 x 400
Hauteur max. des verres en mm :	280
Durée de fonctionnement en sec. :	120
Rendement / heure max., paniers :	30
Nombre de programmes de lavage :	1
Contenance du réservoir en litres :	15
Consommation d'eau à 2 bars en litres :	2,5
Pression de l'eau en bars :	2 - 4
Arrivée d'eau :	G 3/4
Sortie écoulement d'eau Ø en mm :	20
Chauffage du réservoir en kW :	2,0
Chauffage du chauffe-eau en kW :	2,8
Puissance de raccordement :	3,4 kW / 230 V / 250 Hz
Dimensions (largeur x profondeur x hauteur) en mm :	420 x 580 x 725
Poids en kg :	34,0

Nous nous réservons le droit d'introduire des modifications techniques !

Modèle / caractéristiques

- Pompe à eau savonneuse
- Pompe doseuse pour le détergent
- Pompe doseuse pour le liquide de rinçage
- Porte à double paroi
- Protection contre le fonctionnement à sec
- Thermostat de sécurité
- Contacteur de porte
- Encastrable
- Raccord d'appareil : prêt à être enfiché
- Interrupteur de marche/arrêt
- Témoin lumineux : Marche/arrêt
- Température de l'arrivée d'eau max. 60°C
- L'appareil comprend : 2 paniers universels, 1 panier à couverts, 1 tuyau d'évacuation de l'eau Ø20 mm, 1 tuyau d'arrivée d'eau 3/4"

4.3 Fonctions de l'appareil

Le lave-vaisselle est destiné au lavage de la vaisselle, des casseroles, des poêles, des couverts, etc.

5 Mode de installaton



ATTENTION !

Une installation, un réglage, une utilisation, une maintenance ou une exploitation incorrects de l'appareil peuvent entraîner des dommages matériels et des blessures.

Le réglage, l'installation ainsi que les réparations et les transformations éventuelles peuvent être effectués uniquement par un service technique agréé et conformément aux dispositions légales en vigueur dans le pays d'installation.

5.1 Déballage

- L'appareil peut être déplacé uniquement à l'aide d'un chariot élévateur ou d'une autre machine similaire, pour ne pas endommager la structure de l'appareil. Déplacer l'appareil vers l'endroit de son installation et seulement après, le déballer.
- Déballer l'appareil et éliminer tous les éléments intérieurs et extérieurs de l'emballage et les protections de transport.



ATTENTION !

Risque d'étranglement !

Interdire aux enfants l'accès aux emballages tels que les sacs en plastique ou les éléments en polystyrène.

- Retirer le film de protection qui recouvre l'appareil. Le film de protection doit être retiré délicatement pour ne pas laisser des restes de colle. Supprimer les résidus de colle éventuels en utilisant un diluant.
- Veiller à ne pas endommager la plaque signalétique ni les avertissements collés sur l'appareil.

5.2 Réglage

MISE EN GARDE !

Avant l'installation de l'appareil, vérifier soigneusement son emplacement pour éviter des dommages ultérieurs lors de son utilisation.

- Ne **jamais** placer l'appareil dans un environnement humide.
- Placer l'appareil de manière à assurer un accès facile à la prise permettant de débrancher rapidement l'appareil en cas de besoin.
- Placer l'appareil sur une surface avec les caractéristiques suivantes :
 - plane, pouvant supporter le poids de l'appareil, résistant à l'eau, sèche et résistant aux températures élevées
 - suffisamment grande pour permettre un travail confortable avec l'appareil
 - facilement accessible
 - bien aérée.
- L'appareil doit être installé uniquement dans une pièce où la température ambiante est entre 5 °C et 40 °C.

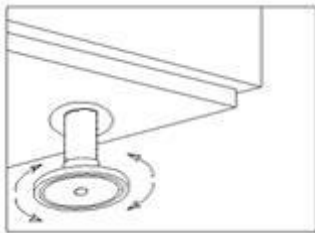


Fig. 7:

- L'appareil est équipé de pieds à hauteur réglable.
- Pour mettre l'appareil à niveau, les sortir à la hauteur souhaitée.
- Une mise à niveau correcte est indispensable pour le fonctionnement optimal de l'appareil.

FR

5.3 Raccordement électrique

- Vérifier si les données techniques (voir le tableau signalétique) correspondent aux données du réseau électrique local.
- Brancher l'appareil à une prise électrique individuelle avec protection suffisante. Ne pas brancher l'appareil à une prise multiple.
- Poser le câble de raccordement de manière à éviter tout risque d'écrasement et de trébuchement.
- L'appareil est prêt à l'installation, il est équipé d'un câble d'alimentation avec fiche d'une longueur de 1,3 m.

- Un disjoncteur de phases avec une distance d'ouverture entre les contacts d'au moins 3 mm doit être installé dans un endroit facilement accessible à proximité de l'appareil. Ce dispositif sert à débrancher l'appareil en cas de travaux d'installation, de réparations, de nettoyage ou de maintenance de l'appareil. Ce disjoncteur doit être équipé de coupe-circuits correspondants à la tension nominale de l'appareil. Sinon, il est possible d'utiliser un interrupteur magnétothermique adapté.
- L'appareil doit être correctement raccordé au circuit avec liaison équipotentielle F, fig. 1.

Le fabricant n'est pas responsable des blessures ou des dommages matériels éventuels causés par le non-respect du mode d'emploi ou l'installation incorrecte de l'appareil.

5.4 Raccordement d'eau

N'utiliser que les tuyaux fournis avec l'appareil (n'utiliser en aucun cas des tuyaux déjà utilisés).

Avant de raccorder l'appareil au circuit d'eau, analyser la qualité de l'eau. Le fabricant recommande les paramètres d'eau suivants :

Température de l'eau (T) :	max. 60 °C	Titre alcalimétrique total	5 °fH (en degrés français)
Valeur pH :	6,5 – 7,5		7 °eH (en degrés anglais)
Impuretés physiques :	Ø < 0,08 mm		9 °dH (en degrés allemands)
Chlorures :	max. 150 mg/l	Conductivité :	400 µS/cm
Cl:	0,2 – 0,5 mg/l		

Si le titre alcalimétrique dépasse la valeur de 9 °dH (degrés allemands), il est nécessaire d'utiliser un adoucisseur d'eau.

De plus, en vérifiant la qualité de l'eau, prendre en compte les paramètres tels que la pression dans le réseau de distribution d'eau. C'est ce paramètre qui est déterminant pour le fonctionnement correct de l'appareil.

Mode de installaton

La pression de l'eau doit répondre aux valeurs suivantes :

Pression d'eau	MIN				MAX			
	bar	kPa	kg/cm ²	psi	bar	kPa	kg/cm ²	psi
	2	200	2,03	29	4	400	4,07	58,01

Si la pression de l'eau dépasse les valeurs recommandées, il est nécessaire d'installer un réducteur de pression entre le réseau de distribution d'eau et le raccord d'eau dans l'appareil (**des. 2 en début du mode d'emploi**).

Des. 2. Raccordement direct du tuyau à l'installation d'arrivée de l'eau.

Si la pression de l'eau est inférieure aux valeurs recommandées, il est nécessaire d'installer une pompe d'assistance entre le réseau de distribution d'eau et le raccord d'eau dans l'appareil (**des. 3**).

Des. 3 Raccord d'une pompe d'assistance

L'appareil est équipé d'une pompe d'assistance.

S	Vanne d'arrêt	H	Tuyau d'eau
E	Électrovanne	B	Pompe d'assistance
F	Filtre		

FR

Pour installer correctement l'appareil, suivre strictement les exigences ci-dessous :

- le raccord d'eau doit être équipé d'une vanne d'arrêt de l'arrivée d'eau ;
- la pression d'eau du réseau de distribution doit correspondre aux valeurs données ;
- la température de l'eau recommandée à l'entrée de l'appareil doit être comprise entre les valeurs indiquées dans le tableau ci-dessous, pour optimiser le fonctionnement :

Eau froide	Eau chaude
5 °C à 25 °C / 41 °CF à 95 °F	40 °C à 60 °C / 122 °F 140 °F

- l'eau chaude utilisée de peut pas dépasser la valeur de 60 °C / 140 °F;
- l'appareil doit être équipé d'un raccord fileté (3/4").

5.5 Pompe à eau savonneuse

L'appareil est équipé d'une pompe à eau savonneuse qui permet de vidanger l'appareil après le lavage, si les paramètres correspondants sont réglés.

Dans ce cas, la hauteur de 680 mm ne peut pas être dépassée (**des. 1, des. 4**).

Des 4 Réglage de l'évacuation à l'aide de la pompe à eau savonneuse.

5.6 Pompe doseuse pour le détergent

L'appareil est équipé d'une pompe doseuse pour le détergent. Ce dispositif assure le dosage adéquat du détergent versé dans la chambre de lavage.

Introduire le tuyau avec l'indication du détergent (**D, Des. 1**) se trouvant dans la partie arrière de l'appareil dans le réservoir avec le détergent.

Mode de fonctionnement : la pompe doseuse se met en marche dès que l'appareil est rempli d'eau lors du processus de lavage ou lors du processus de remplissage.

Réglage : la quantité de détergent doit être réglée lors de l'installation, sur la pompe doseuse pour le détergent, ainsi l'utilisateur peut, dès le début, exploiter de manière optimale toutes les fonctionnalités de lavage.

Le tuyau de la pompe doseuse pour le détergent doit être remplacé une fois par an.

MISE EN GARDE !

Utiliser UNIQUEMENT un détergent liquide destiné à un usage industriel, qui est adapté à des températures élevées et qui ne mousse pas beaucoup.

5.7 Pompe doseuse pour le liquide de rinçage

L'appareil est équipé d'une pompe doseuse pour le liquide de rinçage. Ce dispositif assure le dosage adéquat du liquide de rinçage versé dans la chambre de lavage.

Introduire le tuyau avec l'indication du liquide de rinçage (**C, Des. 1**) se trouvant dans la partie arrière de l'appareil dans le réservoir avec le liquide de rinçage.

Les tuyaux sont transparents, ainsi les produits chimiques introduits sont visibles.

Mode de fonctionnement : Grâce à ce dispositif de dosage, le liquide de rinçage est fourni lorsque une baisse de pression est détecté durant le rinçage. Cela arrive lorsque la vanne de remplissage est fermée. Par conséquent, une dépression est créée, qui provoque l'aspiration du liquide par le dispositif de dosage du liquide de rinçage.

Réglage : ce dispositif doit être réglé lors de l'installation, ainsi l'utilisateur peut, dès le début, exploiter de manière optimale toutes les fonctionnalités de lavage. Le réglage doit être adapté au liquide de rinçage choisi et à la dureté de l'eau.

INDICATION :

Le choix du liquide de rinçage et le réglage de la pompe doseuse doivent être réalisés par un technicien qualifié dans ce domaine et qui a des connaissances sur les produits chimiques, pour obtenir les meilleurs résultats de lavage.

6 Mode d'emploi et de maintenance



AVERTISSEMENT !

Seules les personnes connaissant le mode d'emploi et les risques spécifiques survenant au cours du travail de l'appareil, peuvent utiliser le lave-vaisselle.

6.1 Mode de fonctionnement

Préparation de l'appareil

1. Avant la première utilisation, nettoyer l'appareil en suivant les consignes indiquées au point **6 « Nettoyage »**.
2. Sécher l'appareil soigneusement.

FR

Fonctions des éléments de commande / indicateurs (des. 5)

A	Sélecteur (0, 120, vidange)	C	Témoin de contrôle de la température
B	Témoin de fonctionnement de l'appareil	D	Touche de démarrage du cycle

Mise en marche de l'appareil

Avant la mise en marche de l'appareil, s'assurer que les conditions suivantes sont remplies :

- l'interrupteur principal est activé
- la vanne d'arrêt est ouverte
- l'arrivée d'eau est assurée
- tous les filtres sont à leurs places
- le déversoir est à sa place
- la porte de l'appareil est fermée
- tourner le sélecteur (A) sur la position 120.

Remplissage et chauffage

Le remplissage se fait après la mise en marche de l'appareil. D'abord, c'est le chauffe-eau qui est rempli et ensuite, la chambre de lavage. Le processus de remplissage peut durer quelques minutes. Dès que la chambre de lavage est remplie, le processus de chauffage du chauffe-eau commence. Une fois le chauffe-eau chauffé, c'est la chambre de lavage qui est chauffée. Même si le lavage peut commencer maintenant, le fabricant le déconseille car l'eau n'a pas encore atteint la température idéale.

Dès que l'appareil atteint la température idéale pour le lavage de la vaisselle, le témoin de contrôle de la température s'allume.

La température dans le chauffe-eau doit atteindre entre 82 °C et 90 °C, et dans le réservoir entre 55 °C et 62 °C.

Mode d'emploi et de maintenance

Il est conseillé de changer l'eau tous les 40/50 cycles de lavage ou deux fois par jours.

INFORMATION : Pour que le processus de lavage puisse commencer, la porte de l'appareil doit être complètement fermée. Pour des raisons de sécurité, l'appareil ne peut pas être rempli si la porte est ouverte.

L'appareil est équipé d'un **thermostat de sécurité** installé dans le chauffe-eau et d'un **autre thermostat de sécurité** placé dans la chambre de lavage. S'il y a défaillance d'un des thermostats, le processus de chauffage donné est arrêté.

Préparation de la vaisselle

1. La vaisselle à laver doit être préparée comme suit :
 - Avant de placer la vaisselle dans les paniers, enlever les grands restes de nourriture.
 - D'abord laver les verres.
 - Placer les verres, l'ouverture vers le bas.
 - Placer les couverts dans le panier à couverts, les poignées vers le bas. Les couverts doivent être mélangés.
 - Placer les paniers à couverts dans les paniers principaux.
2. Lors du chargement des paniers à vaisselle, faire attention à :
 - la hauteur max. des verres 200 mm

FR

Sélection du processus de lavage

1. Avant de commencer le processus de lavage, insérer dans l'appareil le panier à vaisselle donné.
2. Fermer la porte de l'appareil
3. Sélectionner le cycle de lavage voulu en tournant le sélecteur (120).
4. Appuyer sur la touche de démarrage du cycle
 - Le cycle de lavage commence.

Interruption et fin du processus de lavage

Le processus de lavage peut être interrompu des deux manières suivantes :

- extinction de l'appareil → Le processus de lavage est complètement arrêté.
- ouverture de la porte de l'appareil → La porte est ensuite fermée de nouveau lors de la durée du cycle.

Une fois le lavage terminé, le panier à vaisselle peut être retiré. Le séchage de la vaisselle se fait par évaporation. Retirer la vaisselle du panier avec les mains propres. Soyez prudents et évitez les brûlures car la vaisselle est encore chaude.

Vidange de l'appareil à l'aide de la pompe à eau savonneuse

Si cette méthode est utilisée, le tuyau de vidange doit être toujours branché au siphon, pour éviter le retour des mauvaises odeurs.

Suivre la procédure suivante :

- Retirer la vanne déversoir.
- tourner le sélecteur (A) sur Vidange.
- Fermer la porte de l'appareil.
- Appuyer sur la touche de démarrage de cycle (D).
- Le cycle de vidange s'enclenche automatiquement.
- Une fois le processus terminé (durée d'environ 160 secondes), l'appareil peut être éteint.

Arrêt de l'appareil

Tourner le sélecteur (A) sur la position 0 pour éteindre le lave-vaisselle.

Le fabricant ne recommande pas d'éteindre l'appareil lors du processus de lavage, car la vaisselle placée dans le lave-vaisselle ne sera pas correctement lavée.

6.2 Nettoyage et maintenance

- Avant le nettoyage, débrancher l'appareil de l'alimentation électrique.
- Ne pas utiliser d'objets pointus ou en métal (couteau, fourchette, etc.) pour nettoyer l'appareil. Les objets pointus peuvent endommager l'appareil et s'ils entrent en contact avec les éléments conducteurs, ils peuvent entraîner un risque de choc électrique.
- Ne pas utiliser de produits de nettoyage abrasifs, contenant des solvants ou des agents caustiques pour nettoyer l'appareil. Ils peuvent rayer la surface.

Nettoyage et maintenance quotidiens

Nettoyer soigneusement les filtres, les bras de lavage et de rinçage ainsi que les autres accessoires en fin de la journée de travail. Un nettoyage soigneux est le facteur le plus important assurant une longue durée de vie à l'appareil. Un nettoyage et une désinfection corrects de l'appareil sont une condition essentielle pour assurer un lavage de vaisselle efficace.

INFORMATION : Pour que le processus de vidange à l'aide de la pompe de vidange soit exécuté correctement, le tuyau de vidange doit se trouver à une hauteur adéquate (au plus 680 mm).

FR

Procéder aux nettoyages suivants régulièrement :

- En fin de la journée de travail, éliminer tous les restes d'aliments de l'appareil.
- Pour le nettoyage, ne pas utiliser de produits abrasifs, caustiques ou de lessive de soude, ni de solvants ou de liquides pour la vaisselle à base de chlore ou de dérivés du pétrole.
- Ne pas laver l'appareil en utilisant un jet d'eau sous pression !
- Contrôler tous les jours les bras de lavage/de rinçage en vérifiant s'ils tournent correctement.
- Avant de procéder au lavage, toujours vérifier le niveau de remplissage du liquide de rinçage et du détergent.

Maintenance effectuée par le service

Le service technique doit procéder aux contrôles suivants deux fois par an :

- nettoyage des filtres d'eau ;
- détartrage des résistances chauffantes ;
- contrôle des joints d'étanchéité ;
- vérification de toutes les autres pièces ;
- réglage des dispositifs de dosage ;
- contrôle des bornes de connexion électriques ;
- contrôle du câble de raccordement.

MISE EN GARDE !

Pour éviter les dangers, le câble d'alimentation endommagé peut être remplacé uniquement par un électricien qualifié en prenant toutes les précautions nécessaires.

Détartrage

Pour utiliser de manière optimale toutes les fonctionnalités du lave-vaisselle, lire attentivement les conseils et consignes suivantes concernant le détartrage et les suivre :

- verser dans la chambre de lavage une quantité adéquate de produit détartrant (pour 25 litres d'eau) et réaliser 1-2 cycles de lavage.
- vidanger l'appareil (Chapitre 6.1)
- remplir de nouveau la chambre de lavage d'eau et réaliser 2-3 cycles de lavage sans vaisselle.
- enfin, évacuer de nouveau l'eau, pour qu'aucune trace du produit détartrant ne reste.

6.3 Indications et conseils

Détergent pour le lave-vaisselle et liquide de rinçage

MISE EN GARDE !

L'utilisation d'un détergent ou d'un liquide de rinçage inadaptés peut endommager l'appareil !

N'utiliser que des détergents spéciaux pour les lave-vaisselles et destinés à un usage industriel.

Ne pas utiliser de détergents pour lave-vaisselle qui moussent.

Ne pas utiliser de détergents pour lave-vaisselle à usage ménager.

Nous vous conseillons l'utilisation du détergent pour lave-vaisselle Bartscher F12kg (n° de l'article 173070) ou du détergent pour lave-vaisselle F12kgXTRA (n° de l'article . 173071) et du liquide de rinçage Bartscher F10kg (n° de l'article 173072).

Si le détergent ou le liquide de rinçage sont remplacés par un autre, il est nécessaire de régler de nouveau paramètres. Ces réglages peuvent être effectués uniquement par un personnel technique qualifié.

ATTENTION !

Au contact des produits chimiques, veiller à suivre les consignes de sécurité correspondantes.

Toujours porter des vêtements de protection, des gants de protection et des lunettes de protection au contact des produits chimiques.

Ne pas mélanger les différents détergents.

FR

Règles d'hygiène

- Ne pas toucher la vaisselle avec les mains sales ou grasses pour éviter de la salir.
- Pour sécher la vaisselle, utiliser des serviettes sèches et stériles.
- Nous conseillons l'utilisation de l'appareil une fois la température optimale atteinte, pour que le lavage donne les meilleurs résultats.
- Vidanger la chambre de lavage au moins deux fois par jour ou tous les 40/50 cycles de lavage.

Les meilleurs résultats

Pour atteindre des résultats efficaces lors du lavage de la vaisselle, nous vous conseillons de suivre la procédure suivante :

- Laver la vaisselle uniquement lorsque l'appareil est prêt.
- Toujours régler correctement les dispositifs de dosage.
- Maintenir la propreté du lave-vaisselle.

Interruptions prolongées

Si l'appareil n'est pas utilisé pendant une longue période de temps (congé, interruption du travail, etc.), suivre les consignes suivantes :

- Vider entièrement l'appareil, le chauffe-eau également.
- Nettoyer soigneusement l'appareil.
- Laisser la porte de l'appareil ouverte.
- Fermer la vanne d'arrivée de l'eau.
- Éteindre l'appareil à l'aide de l'interrupteur d'alimentation principal.
- S'il y a risque de gel, demander à un service qualifié la protection de l'appareil contre le gel.

FR

7 Défaillances possibles

Le tableau ci-dessous présente les descriptions des causes probables et des solutions permettant d'éliminer les anomalies de fonctionnement ou les erreurs survenues lors de l'utilisation de l'appareil. Si les problèmes ne peuvent pas être résolus, contacter le service.

Anomalie	Cause probable	Solution
L'appareil ne peut pas être mis en marche.	Panne de courant	Vérifier si l'interrupteur magnétothermique ne s'est pas enclenché.
	Les fusibles ont sauté.	Contacter le service pour découvrir la cause.
	L'appareil n'a pas été allumé par l'interrupteur principal	Fermer l'interrupteur principal.

Défaillances possibles

Anomalie	Cause probable	Solution
L'appareil ne prélève pas l'eau	Vanne d'arrivée de l'eau fermée.	Ouvrir la vanne d'arrivée de l'eau.
	Buses du bras de rinçage bouchées.	Nettoyer les buses et vérifier s'il n'y a pas de dépôts de tartre sur les bras.
	Filtre de l'électrovanne bouché	Contacteur le service pour le nettoyage
	Défaillance de la pompe de rinçage.	Contacteur le service pour remplacer la pièce.
	Défaut du pressostat.	Contacteur le service pour remplacer la pièce.
	Porte de l'appareil fermée incorrectement.	Fermer correctement la porte de l'appareil.
Les résultats de lavage ne sont pas satisfaisants.	Les bras de lavage sont bouchés.	Nettoyer soigneusement les bras de lavage.
	Quantité de détergent insuffisante.	Contacteur le service pour régler de nouveau les paramètres de la pompe doseuse pour le détergent.
	Les filtres sont sales.	Nettoyer soigneusement les filtres.
	Formation de mousse.	Détergent inapproprié. Contacteur le service pour savoir quel détergent est appropriée. Excès de liquide de rinçage. Contacteur le service pour modifier les paramètres de la pompe doseuse pour le liquide de rinçage.

Anomalie	Cause probable	Solution
Les résultats de lavage ne sont pas satisfaisants.	La température dans la chambre de lavage est inférieure à 50 °C / 122 °F.	Défaillance du thermostat ou réglage incorrect du thermostat. Contacter le service pour réparation.
	Le cycle de lavage est trop court par rapport au degré de salissure de la vaisselle.	Choisir un cycle de lavage plus long.
	L'eau est fortement salie.	Vidanger la chambre de lavage et la remplir d'eau propre.
La vaisselle, les casseroles, les poêles, etc. ne se sèchent pas correctement.	Absence de liquide de rinçage.	Remplir le réservoir en versant du liquide de rinçage.
	Quantité de liquide de rinçage trop faible.	Contacter le service pour un nouveau réglage du dispositif de dosage.
La vaisselle, les casseroles, les poêles, etc. ne se sèchent pas correctement.	La vaisselle est restée trop longtemps dans le lave-vaisselle.	Retirer la vaisselle juste après le cycle de lavage et la laisser sécher à l'air libre.
	La température du liquide de rinçage est inférieure à 50 °C / 122 °F.	Contacter le service et demander l'élimination du problème..
Traces ou tâches sur la vaisselle.	Excès de liquide de rinçage.	Contacter le service pour régler les paramètres de la pompe doseuse pour le liquide de rinçage.
	Eau trop calcaire.	Vérifier le titre alcalimétrique.

Défaillances possibles

Anomalie	Cause probable	Solution
Traces ou tâches sur la vaisselle.	Le réservoir de sel est presque vide.	Remplir le réservoir de sel (s'il est disponible).
	Des restes de sel se trouvent dans la chambre de lavage.	Lors du remplissage du réservoir de sel, veiller à ne pas déverser le sel dans la chambre de lavage.
L'appareil s'arrête et prélève l'eau lors du processus de lavage.	Conduite du pressostat bouchée.	Vider et nettoyer soigneusement la chambre de lavage.
	Défaut du pressostat.	Vider et nettoyer soigneusement la chambre de lavage.
	Le déversoir n'est pas correctement installé.	Installer correctement le déversoir.
Le cycle de lavage ne commence pas.	Porte de l'appareil fermée incorrectement.	Fermer correctement la porte de l'appareil. Si la porte de l'appareil ne veut pas se fermer, contacter le service pour demander le réglage des dispositifs de tension.
	Défaillance du micro interrupteur dans la porte de l'appareil.	Contacteur le service pour remplacer la pièce.
Le processus de vidange ne s'effectue pas correctement.	L'appareil n'est pas correctement positionné.	Positionner correctement l'appareil.
	Défaut du pressostat.	Contacteur le service pour remplacer la pièce.


Codes d'erreur

Erreur	Message	Description
E1	Le témoin LED de l'interrupteur marche/arrêt s'allume pour 0,5 sec. et ensuite, s'éteint pour 2 secondes. Tout le processus est répété plusieurs fois.	La porte de l'appareil est ouverte.
E2	Le témoin LED de l'interrupteur marche/arrêt s'allume deux fois pour 0,5 sec. et ensuite, s'éteint pour 2 secondes. Tout le processus est répété plusieurs fois.	Le niveau d'eau n'est pas correct. Le temps prévu pour le remplissage a été dépassé.
E3	Le témoin LED de l'interrupteur marche/arrêt s'allume trois fois pour 0,5 sec. et ensuite, s'éteint pour 2 secondes. Tout le processus est répété plusieurs fois.	La vidange de l'appareil est réalisée incorrectement. Le temps prévu pour la vidange a été dépassé.
E4	Le témoin LED de l'interrupteur marche/arrêt s'allume quatre fois pour 0,5 sec. et ensuite, s'éteint pour 2 secondes. Tout le processus est répété plusieurs fois.	La température dans le chauffe-eau n'est pas correcte. Le temps prévu pour le réchauffement du chauffe-eau a été dépassé.
E5	Le témoin LED de l'interrupteur marche/arrêt s'allume cinq fois pour 0,5 sec. et ensuite, s'éteint pour 2 secondes. Tout le processus est répété plusieurs fois.	La température dans le réservoir n'est pas correcte. Le temps prévu pour le réchauffement du réservoir a été dépassé.

FR

8 Élimination des déchets

Appareils électriques

	Les appareils électriques portent le symbole suivant. Les appareils électriques doivent être éliminés de manière correcte et respectueuse de l'environnement. Il est interdit de jeter les appareils électriques avec les déchets ménagers. Débrancher l'appareil de l'alimentation électrique et retirer le câble de raccordement de l'appareil.
---	---

Rapporter l'appareil électrique à des points de collecte désignés.