

## **GS E350 LPR - GS E400 LPR K**



**110350 - 110400**

Bartscher GmbH  
Franz-Kleine-Str. 28  
D-33154 Salzkotten  
Niemcy

tel. +49 5258 971-0  
fax: +49 5258 971-120  
**Infolinia serwisowa:** +49 5258 971-197  
[www.bartscher.com](http://www.bartscher.com)



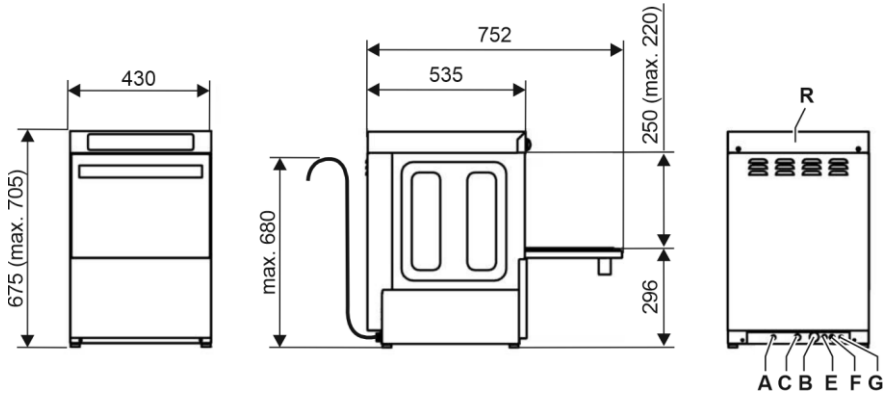
Wersja: 1.0

Data sporządzenia: 2023-01-24

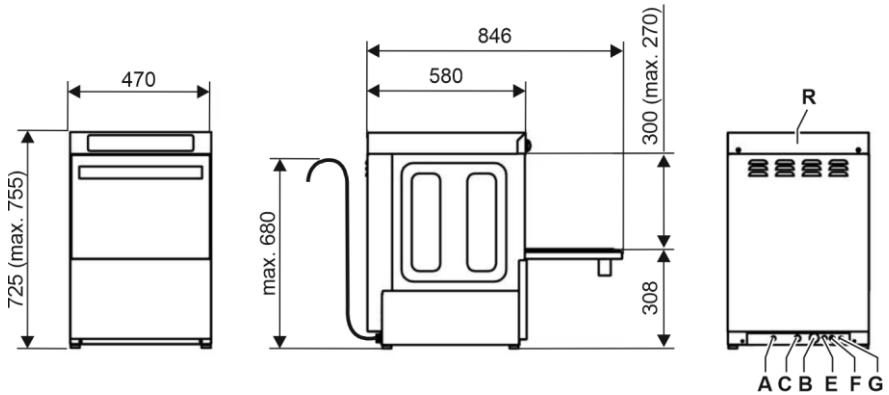
**Oryginalna instrukcja obsługi**

## Wymiary / Przewody doprowadzające (mm)

### 110350

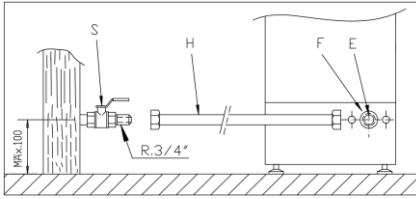


### 110400

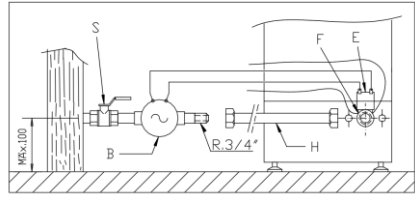


Rys. 1

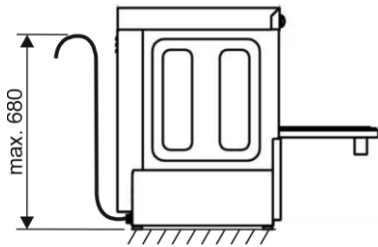
A	B	C	E	F	G	R
Przyłącze wody	Wąż Wylot wody	Wąż kablowy	Wlot najbliższy czacza	Wlot środka myjącego	Wyrównanie potencjału	Listwa przyłączeniowa



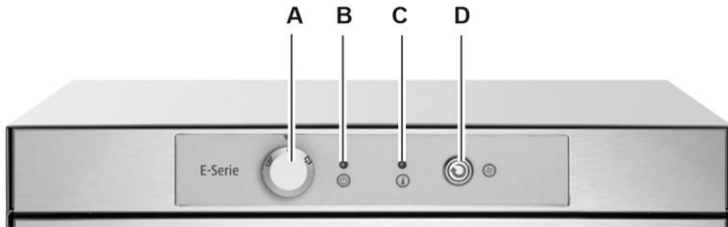
Rys. 2



Rys. 3



Rys. 4



Rys. 5

1	Bezpieczeństwo.....	2
1.1	Objaśnienie haseł ostrzegawczych .....	2
1.2	Wskazówki dotyczące bezpieczeństwa .....	3
1.3	Użytkowanie zgodne z przeznaczeniem .....	5
1.4	Użytkowanie niezgodne z przeznaczeniem .....	5
2	Informacje ogólne .....	6
2.1	Odpowiedzialność i gwarancja.....	6
2.2	Ochrona praw autorskich .....	6
2.3	Deklaracja zgodności.....	6
3	Transport, opakowanie i magazynowanie .....	7
3.1	Kontrola dostawy .....	7
3.2	Opakowanie.....	7
3.3	Magazynowanie .....	7
4	Parametry techniczne .....	8
4.1	Zestawienie podzespołów urządzenia .....	8
4.2	Dane techniczne .....	9
4.3	Funkcje urządzenia.....	11
5	Instrukcja instalacji .....	12
5.1	Rozpakowanie .....	12
5.2	Ustawienie .....	13
5.3	Podłączenie elektryczne .....	13
5.4	Przyłącze wody .....	14
5.5	Pompa spustowa .....	16
5.6	Pompa dozująca środek myjący .....	16
5.7	Pompa dozująca nabłyszczacz .....	16
6	Instrukcja użytkowania i konserwacji .....	17
6.1	Sposób działania.....	17
6.2	Czyszczenie i konserwacja .....	21
6.3	Wskazówki i porady .....	23
7	Możliwe usterki .....	24
8	Utylizacja .....	28



**Przed rozpoczęciem użytkowania należy przeczytać instrukcję obsługi, a następnie przechowywać ją w dostępnym miejscu!**

Niniejsza instrukcja obsługi zawiera opis instalacji urządzenia, jego obsługi oraz konserwacji i jest ważnym źródłem informacji oraz poradnikiem. Znajomość wszystkich zawartych w niej wskazówek dotyczących bezpieczeństwa i obsługi stanowi warunek bezpiecznej i prawidłowej pracy z urządzeniem. Ponadto mają zastosowanie przepisy dotyczące zapobiegania wypadkom, przepisy BHP oraz regulacje prawne obowiązujące w obszarze zastosowania urządzenia.

Przed rozpoczęciem pracy z urządzeniem, a w szczególności przed jego uruchomieniem, należy przeczytać niniejszą instrukcję obsługi, aby uniknąć szkód na osobach i rzeczach. Niewłaściwe użytkowanie może prowadzić do uszkodzeń.

Niniejsza instrukcja obsługi stanowi integralny element produktu i musi być przechowywana w bezpośrednim pobliżu urządzenia oraz w każdej chwili dostępna. Gdy urządzenie zostaje przekazane, konieczne jest także przekazanie niniejszej instrukcji obsługi.

## 1 Bezpieczeństwo

Urządzenie zostało wykonane wg aktualnie obowiązujących zasad techniki. Jednakże urządzenie może stanowić źródło zagrożeń, jeśli będzie używane niewłaściwie lub niezgodnie z jego przeznaczeniem. Wszystkie osoby, które użytkują urządzenie, muszą stosować się do informacji zawartych w niniejszej instrukcji obsługi oraz przestrzegać wskazówek dotyczących bezpieczeństwa.

### 1.1 Objasnienie haseł ostrzegawczych

Ważne wskazówki dotyczące bezpieczeństwa oraz informacje ostrzegawcze oznaczono w niniejszej instrukcji obsługi odpowiednimi hasłami ostrzegawczymi. Wskazówki te muszą być bezwzględnie przestrzegane, aby unikać wypadków, szkód na osobach i rzeczach.



#### **NIEBEZPIECZEŃSTWO!**

Hasło ostrzegawcze **NIEBEZPIECZEŃSTWO** ostrzega przed zagrożeniami, które prowadzą do ciężkich obrażeń lub śmierci, jeśli się ich nie unika.



### **OSTRZEŻENIE!**

Hasło ostrzegawcze **OSTRZEŻENIE** ostrzega przed zagrożeniami, które mogą skutkować średnio ciężkimi lub ciężkimi obrażeniami lub śmiercią, jeśli się ich nie unika.



### **OSTROŻNIE!**

Hasło ostrzegawcze **OSTROŻNIE** ostrzega przed zagrożeniami, które mogą skutkować lekkimi lub umiarkowanymi obrażeniami, jeśli się ich nie unika.

### **UWAGA!**

Hasło ostrzegawcze **UWAGA** wskazuje na możliwe uszkodzenia mienia, które mogą wystąpić, jeśli nie będą przestrzegane wskazówki dotyczące bezpieczeństwa.

### **WSKAZÓWKA!**

Symbol **WSKAZÓWKA** zapoznaje użytkownika z kolejnymi informacjami i wskazówkami dot. użytkowania urządzenia.

## **1.2 Wskazówki dotyczące bezpieczeństwa**

### **Prąd elektryczny**

- Zbyt wysokie napięcie sieciowe lub nieprawidłowa instalacja mogą prowadzić do porażenia prądem elektrycznym.
- Urządzenie można podłączyć tylko wówczas, gdy dane na tabliczce znamionowej są zgodne z napięciem sieciowym.
- Aby unikać zwarcień elektrycznych, urządzenie należy utrzymywać w stanie suchym.
- Jeśli podczas pracy występują usterki, należy natychmiast odłączyć urządzenie od zasilania elektrycznego.
- Nie dotykać wtyczki urządzenia mokrymi rękoma.
- Nigdy nie chwytać urządzenia, gdy wpadło do wody. Odłączyć urządzenie od zasilania elektrycznego.
- Wszelkie naprawy oraz otwieranie obudowy mogą być wykonywane tylko przez specjalistów oraz odpowiednie warsztaty.
- Nie nosić urządzenia trzymając za przewód przyłączeniowy.

- Nie dopuszczać do kontaktu przewodu przyłączeniowego ze źródłami ciepła i ostrymi krawędziami.
- Przewodu przyłączeniowego nie wolno zginać, ścisnąć ani zawiązywać.
- Przewód przyłączeniowy urządzenia należy zawsze do końca rozwinąć.
- Nigdy nie stawiać urządzenia lub innych przedmiotów na przewodzie przyłączeniowym.
- Aby wyłączyć urządzenie z zasilania elektr. należy zawsze chwycić za wtyczkę.
- Przewód zasilający należy regularnie sprawdzać pod kątem uszkodzeń. Nie użytkować urządzenia z uszkodzonym przewodem zasilającym. Jeśli przewód jest uszkodzony, wówczas w celu uniknięcia zagrożeń należy zlecić jego wymianę zakładowi serwisowemu lub wykwalifikowanemu elektrykowi.

### Personel obsługujący

- Urządzenie może być obsługiwane tylko przez wykwalifikowany i przeszkolony personel specjalistyczny.

### Niewłaściwe użytkowanie

- Użytkowanie niezgodne z przeznaczeniem lub zabronione może prowadzić do uszkodzeń urządzenia.
- Urządzenie wolno używać tylko wtedy, gdy jego stan techniczny nie budzi zastrzeżeń i pozwala na bezpieczną pracę.
- Urządzenie wolno używać tylko wtedy, gdy wszystkie przyłącza zostały wykonane zgodnie z przepisami.
- Urządzenie wolno używać tylko wtedy, gdy jest ono czyste.
- Stosować wyłącznie oryginalne części zamienne. Nigdy nie należy podejmować się samodzielnej naprawy urządzenia.
- Nie wolno dokonywać jakichkolwiek zmian lub modyfikacji urządzenia.



### **1.3 Użytkowanie zgodne z przeznaczeniem**

Wszelkie stosowanie urządzenia w celu różnym i/lub odbiegającym od jego normalnego przeznaczenia opisanego poniżej jest zabronione i uznawane za użytkowanie niezgodne z przeznaczeniem.

Następujące użytkowanie jest zgodne z przeznaczeniem:

- Mycie naczyń, szklanek, garnków, patelni itd.

**To urządzenie jest przeznaczone tylko do użytku profesjonalnego.**

### **1.4 Użytkowanie niezgodne z przeznaczeniem**

Użytkowanie niezgodne z przeznaczeniem może prowadzić do szkód na osobach i rzeczach wywołanych przez niebezpieczne napięcie elektryczne, ogień i wysokie temperatury. Z pomocą urządzenia wolno przeprowadzać jedynie te prace, które są opisane w niniejszej instrukcji.

Następujące użytkowanie jest niezgodne z przeznaczeniem:

- Mycie innych, nieodpowiednich przedmiotów.

## 2 Informacje ogólne

### 2.1 Odpowiedzialność i gwarancja

Wszystkie informacje i wskazówki zawarte w niniejszej instrukcji obsługi zostały zestawione przy uwzględnieniu obowiązujących przepisów, aktualnej wiedzy konstruktorskiej i inżynierskiej oraz naszej wiedzy, a także naszych wieloletnich doświadczeń. W przypadku zamówienia modeli specjalnych lub opcji dodatkowych, oraz w sytuacji zastosowania najnowszych zdobyczy wiedzy technicznej, dostarczone urządzenie w pewnych okolicznościach może odbiegać od objaśnień oraz licznych rysunków zawartych w niniejszej instrukcji obsługi.

Producent nie ponosi żadnej odpowiedzialności za szkody i usterki wynikające z:

- nieprzestrzegania wskazówek,
- użytkowania niezgodnego z przeznaczeniem,
- wprowadzania zmian technicznych przez użytkownika,
- zastosowania niedopuszczonych części zamiennych.

Zastrzegamy sobie prawo do wprowadzania zmian technicznych w produkcie, służących poprawie właściwości użytkowych urządzenia oraz jego ulepszaniu.

PL

### 2.2 Ochrona praw autorskich

Niniejsza instrukcja obsługi oraz zawarte w niej teksty, rysunki, zdjęcia i inne elementy podlegają ochronie prawem autorskim. Bez uzyskania pisemnej zgody producenta, zabrania się powielania treści instrukcji obsługi w jakiegokolwiek formie i w jakikolwiek sposób (także fragmentów), oraz wykorzystywania lub / i przekazywania jej zawartości osobom trzecim. Naruszenia powyższego skutkują obowiązkiem wypłaty odszkodowania. Zastrzegamy sobie prawo do dochodzenia dalszych roszczeń.

### 2.3 Deklaracja zgodności

Urządzenie spełnia aktualnie obowiązujące normy oraz wytyczne Unii Europejskiej. Powyższe potwierdzamy w Deklaracji Zgodności WE. W razie potrzeby chętnie prześlemy Państwu odpowiednią Deklarację Zgodności.

## 3 Transport, opakowanie i magazynowanie

### 3.1 Kontrola dostawy

Po otrzymaniu dostawy należy niezwłocznie sprawdzić, czy urządzenie jest kompletne i czy nie zostało uszkodzone podczas transportu. W przypadku stwierdzenia widocznych uszkodzeń transportowych, należy odmówić przyjęcia urządzenia lub dokonać przyjęcia warunkowego. Na dokumentach transportowych/liście przewozowym firmy transportowej należy zaznaczyć zakres uszkodzeń i złożyć reklamację. Ukryte szkody należy zgłosić bezpośrednio po ich stwierdzeniu, gdyż roszczenia odszkodowawcze można zgłaszać tylko w ramach obowiązujących terminów reklamacji.

W przypadku braku części lub akcesoriów prosimy o kontakt z naszym Działem Obsługi Klienta.

### 3.2 Opakowanie

Prosimy nie wyrzucać kartonu od urządzenia. Może on być potrzebny do przechowywania urządzenia, przy przeprowadzce lub podczas wysyłki urządzenia do naszego punktu serwisowego w razie wystąpienia ewentualnych uszkodzeń.

Opakowanie oraz poszczególne elementy są wykonane z materiałów nadających się do recyklingu. Szczegółowo są to: folie i worki z tworzywa sztucznego, opakowanie z kartonu.

Przy utylizacji opakowania należy przestrzegać przepisów obowiązujących w danym kraju. Materiały opakowaniowe nadające się do powtórnego użytku należy wprowadzić do recyklingu.

### 3.3 Magazynowanie

Opakowanie należy pozostawić zamknięte do momentu instalacji urządzenia, a podczas przechowywania należy stosować się do oznaczeń umieszczonych na zewnątrz dotyczących sposobu ustawienia i magazynowania. Opakowanie należy przechowywać tylko w następujących warunkach:

- w pomieszczeniach zamkniętych
- w otoczeniu suchym i wolnym od pyłu
- z dala od środków agresywnych
- w miejscu chronionym przed światłem słonecznym
- w miejscu chronionym przed wstrząsami mechanicznymi.

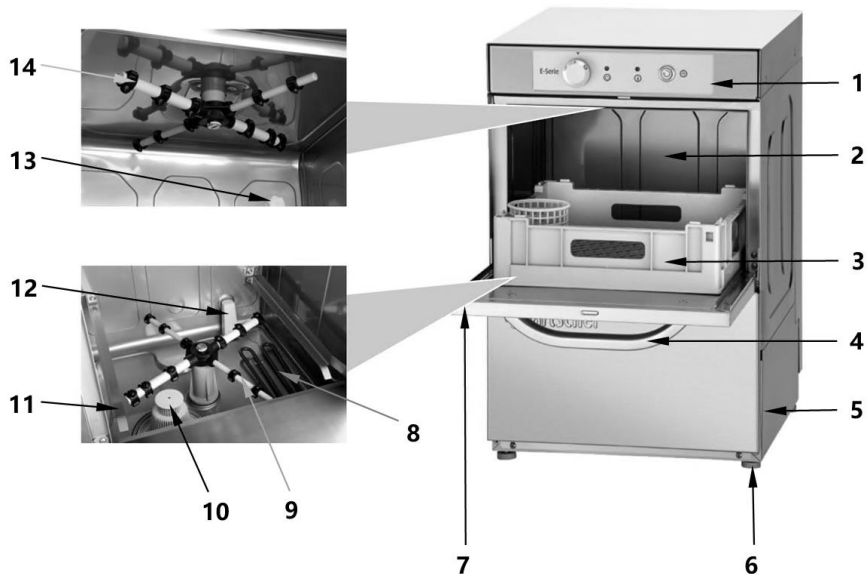
W przypadku dłuższego magazynowania (powyżej trzech miesięcy), należy regularnie kontrolować stan wszystkich części oraz opakowania. W razie potrzeby opakowanie należy wymienić na nowe.



## 4 Parametry techniczne

### 4.1 Zestawienie podzespołów urządzenia

110350-110400



Rys. 6

1. Panel obsługi
2. Komora zmywania
3. Kosz do mycia
4. Uchwyt
5. Obudowa
6. Nóżki (4x) z regulacją wysokości
7. Drzwi urządzenia
8. Elementy grzejne
9. Ramiona myjące dolne
10. Filtr
11. Prowadnice koszy do mycia
12. Syfon
13. Zawór zwrotny
14. Ramiona myjące górne

## 4.2 Dane techniczne

<b>Nazwa:</b>	<b>Zmywarka GS E350 LPR</b>
Nr art.:	<b>110350</b>
Materiał:	stal szlachetna
Wymiary kosza (szer. x gł. x wys.) w mm:	350 x 350
Wysokość szklanek maks. w mm:	220
Czas pracy w sek.:	120
Wydajność / godz. maks., kosze:	30
Ilość programów zmywania:	1
Pojemność zbiornika w litrach:	11
Zużycie wody przy 2 barach w litrach:	2,0
Ciśnienie wody w barach:	2 - 4
Dopływ wody:	G 3/4
Odpływ wody $\varnothing$ w mm:	20
Ogrzewanie zbiornika w kW:	2,0
Ogrzewanie bojlera w kW:	2,4
Wartość przyłączeniowa:	3,4 kW / 230 V / 50 Hz
Wymiary (szer. x gł. x wys.) w mm:	430 x 535 x 675
Ciężar w kg:	30,2

Zastrzega się prawo do wprowadzania zmian technicznych!

Nazwa:	Zmywarka GS E400 LPR K
Nr art.:	110400
Materiał:	stal szlachetna
Wymiary kosza (szer. x gł. x wys.) w mm:	400 x 400
Wysokość szklanek maks. w mm:	280
Czas pracy w sek.:	120
Wydajność / godz. maks., kosze:	30
Ilość programów zmywania:	1
Pojemność zbiornika w litrach:	15
Zużycie wody przy 2 barach w litrach:	2,5
Ciśnienie wody w barach:	2 - 4
Dopływ wody:	G 3/4
Odpływ wody $\varnothing$ w mm:	20
Ogrzewanie zbiornika w kW:	2,0
Ogrzewanie bojlera w kW:	2,8
Wartość przyłączeniowa:	3,4 kW / 230 V / 50 Hz
Wymiary (szer. x gł. x wys.) w mm:	420 x 580 x 725
Ciężar w kg:	34,0

Zastrzega się prawo do wprowadzania zmian technicznych!

## Parametry techniczne

---

### Wersja / właściwości

- Pompa spustowa
- Pompa dozująca środek myjący
- Pompa dozująca nablyszczacz
- Drzwi dwusienne
- Zabezpieczenie przed pracą na sucho
- Termostat bezpieczeństwa
- Stycznik drzwiowy
- Możliwość zabudowy
- Przyłącze urządzenia: gotowe do podłączenia
- Włącznik/wyłącznik
- Lampka kontrolna: Wł./Wył.
- Maks. temperatura wody na dopływie 60°C
- W zestawie: 2 kosze uniwersalne, 1 kubek na sztućce, 1 wąż spustowy Ø20 mm, 1 wąż doprowadzający wodę  $\frac{3}{4}$ "

### 4.3 Funkcje urządzenia

Zmywarka do naczyń przeznaczona jest do mycia odpowiednich naczyń, garnków kuchennych, patelni, sztućców itd.

PL

## 5 Instrukcja instalacji



### OSTROŻNIE!

**W przypadku nieprawidłowej instalacji, ustawienia, obsługi, konserwacji lub przy niewłaściwym postępowaniu z urządzeniem może dojść do szkód na osobach i rzeczach.**

Ustawienie i instalacja, jak również naprawy czy przezbrajanie mogą być przeprowadzane tylko przez autoryzowany serwis techniczny zgodnie z obowiązującym w danym kraju ustawodawstwem.

### 5.1 Rozpakowanie

- Urządzenie można przestawiać tylko za pomocą wózka widłowego lub podobnego nadającego się do tego celu urządzenia, aby nie doprowadzić do uszkodzenia konstrukcji urządzenia. Dostarczyć urządzenie na przewidziane miejsce instalacji i dopiero wówczas rozpakować.
- Rozpakować urządzenie i usunąć wszystkie zewnętrzne i wewnętrzne elementy opakowania oraz zabezpieczenia transportowe.



### OSTROŻNIE!

#### Niebezpieczeństwo uduszenia się!

Uniemożliwić dzieciom dostęp do materiałów opakowaniowych, takich jak worki plastikowe i elementy styropianowe.

- Jeśli na urządzeniu znajduje się folia ochronna, należy ją zdjąć. Folię ochronną należy zdejmować powoli, aby nie pozostały resztki kleju. Ewentualne resztki kleju usunąć odpowiednim rozpuszczalnikiem.
- Należy uważać, aby nie uszkodzić tabliczki znamionowej oraz wskazówek ostrzegawczych na urządzeniu.

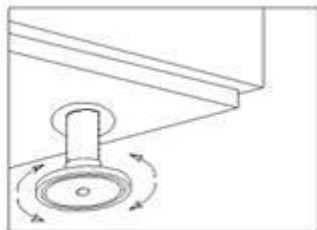


### 5.2 Ustawienie

#### **UWAGA!**

**Przed instalacją urządzenia należy dokładnie sprawdzić właściwości miejsca, gdzie ma być ono ustawione, aby wykluczyć późniejsze szkody podczas użytkowania.**

- **Nigdy** nie ustawiać urządzenia w wilgotnym lub mokrym otoczeniu.
- Urządzenie należy ustawić tak, aby przyłącza były łatwo dostępne w celu szybkiego odłączenia, jeśli pojawi się taka potrzeba.
- Urządzenie należy ustawić na powierzchni o następujących właściwościach:
  - równa, o wystarczającej nośności, odporna na wodę, sucha i odporna na wysokie temperatury
  - wystarczająco duża, aby bez przeszkód można było pracować z urządzeniem
  - łatwo dostępna
  - posiadająca dobrą wentylację.
- Urządzenie należy instalować tylko w pomieszczeniu o temperaturze otoczenia pomiędzy 5 °C a 40 °C.



Rys. 7

- Urządzenie jest wyposażone w nóżki z regulacją wysokości.
- Aby wypoziomować urządzenie nóżki należy wykręcić na potrzebną wysokość.
- Prawidłowe wypoziomowanie jest niezbędne do uzyskania optymalnej funkcjonalności urządzenia.

### 5.3 Podłączenie elektryczne

- Sprawdzić, czy dane techniczne urządzenia (zob. tabliczka znamionowa) pasują do danych lokalnej sieci elektrycznej.
- Podłączyć urządzenie do pojedynczego wystarczająco zabezpieczonego gniazdka ze stykiem ochronnym. Nie podłączać urządzenia do gniazda wielokrotnego.
- Przewód przyłączeniowy rozłożyć tak, aby nikt nie mógł na niego nadepnąć ani się o niego potknąć.

- Urządzenie jest fabrycznie gotowe do instalacji, wyposażone w przewód zasilający z wtyczką o długości 1,3 m.
- W pobliżu urządzenia w miejscu łatwo dostępnym powinien być podłączony przerywacz na wszystkie fazy z minimalnym odstępem między stykami 3 mm. Urządzenie to służy do wyłączenia urządzenia w przypadku prac instalacyjnych, napraw, czyszczenia lub prac konserwacyjnych prowadzonych na urządzeniu. Wyłącznik ten musi być wyposażony w bezpieczniki odpowiednie do napięcia nominalnego urządzenia. Alternatywnie można zastosować właściwie dopasowany wyłącznik magneto-termiczny.
- Urządzenie musi być prawidłowo podłączone do systemu wyrównywania potencjałów F, rys.1.

**Producent nie ponosi odpowiedzialności za ewentualne obrażenia ciała lub szkody majątkowe na urządzeniu wynikające z nieprzestrzegania instrukcji lub niewłaściwej instalacji.**

### 5.4 Przyłącze wody

Stosować wyłącznie węże dostarczone razem z urządzeniem (w żadnym wypadku nie używać ponownie już używanych węży).

Przed podłączeniem urządzenia do sieci wodociągowej należy przeprowadzić analizę jakości wody. Producent zaleca następujące parametry jakości wody:

<b>Temperatura wody (T):</b>	maks. 60 °C	<b>Twardość całkowita wody</b>	5 °fH (francuskie stopnie twardości)
<b>Wartość pH:</b>	6,5 – 7,5		7 °eH (angielskie stopnie twardości)
<b>Zanieczyszczenia fizyczne:</b>	Ø < 0,08 mm		9 °dH (niemieckie stopnie twardości)
<b>Chlorki:</b>	maks. 150 mg/l	<b>Przewodność:</b>	400 µS/cm
<b>Cl:</b>	0,2 – 0,5 mg/l		

Jeśli twardość wody przekracza 9 °dH (niemieckie stopnie twardości), wymagane jest stosowanie zmiękczacza wody.

Ponadto sprawdzając jakość wody należy uwzględnić takie parametry, jak ciśnienie sieci wodociągowej. Właśnie ten parametr ma decydujące znaczenie dla prawidłowej pracy urządzenia.

## Instrukcja instalacji

Ciśnienie wody powinno odpowiadać następującym wartościom:

Ciśnienie wody	MIN				MAKS.			
	bar	kPa	kg/cm <sup>2</sup>	psi	bar	kPa	kg/cm <sup>2</sup>	psi
	2	200	2,03	29	4	400	4,07	58,01

Jeśli ciśnienie wody znajduje się powyżej zalecanej wartości, wymagane jest zainstalowanie reduktora ciśnienia pomiędzy siecią wodociągową a przyłączem wody w urządzeniu (**rys. 2 na początku instrukcji**).

**Rys. 2.** Bezpośrednie podłączenie węża do instalacji doprowadzającej wodę.

Jeśli ciśnienie wody znajduje się poniżej zalecanej wartości, wymagane jest zainstalowanie pompy wspomagającej pomiędzy siecią wodociągową a przyłączem wody w urządzeniu (**rys. 3**).

**Rys. 3** Przyłącze pompy wspomagającej

To urządzenie jest wyposażone w pompę wspomagającą.

<b>S</b>	Zawór odcinający	<b>H</b>	Wąż do wody
<b>E</b>	Elektrozawór	<b>B</b>	Pompa wspomagająca
<b>F</b>	Filtr		

Aby prawidłowo zainstalować urządzenie konieczne jest postępowanie zgodne z poniższymi wymaganiami:

- przyłącze wody musi być wyposażone w zawór odcinający do zablokowania dopływu wody;
- ciśnienie sieci wodociągowej musi mieścić się w podanych wartościach;
- zalecana temperatura wody na wlocie do urządzenia powinna mieścić się w wartościach podanych w poniższej tabeli, aby zoptymalizować działanie:

Woda zimna	Woda ciepła
5 °C do 25 °C / 41 °CF do 95 °F	40 °C do 60 °C / 122 °F do 140 °F

- przy użyciu wody ciepłej temperatura wody nie może przekraczać wartości 60 °C / 140 °F;
- urządzenie musi być wyposażone w połączenie gwintowane (3/4").

### 5.5 Pompa spustowa

Urządzenie jest wyposażone w pompę spustową, która zapewnia wypompowywanie wody po zmywaniu przy odpowiednim ustawieniu.

W tym przypadku nie można przekroczyć wysokości 680 mm (*rys. 1, rys. 4*).

**Rys. 4** Ustawienie wysokości odpływu za pomocą pompy spustowej.

### 5.6 Pompa dozująca środek myjący

Urządzenie jest wyposażone w pompę dozującą środek myjący. To urządzenie dozujące sprawia, że do komory zmywania każdorazowo trafia odpowiednia ilość środka myjącego.

Znajdujący się w tylnej części urządzenia wąż z oznaczeniem środka myjącego (**D**, **Rys. 1**) należy wprowadzić do zbiornika ze środkiem myjącym.

**Sposób działania:** pompa dozująca środek myjący aktywuje się, gdy tylko urządzenie nabiera wody podczas zmywania lub podczas procesu napełniania.

**Ustawienie:** ilość środka myjącego musi zostać ustawiona podczas instalacji na pompie dozującej środek myjący, aby użytkownik od początku mógł optymalnie korzystać ze wszystkich możliwości zmywania.

Wąż w pompie dozującej środek myjący musi być wymieniany raz w roku.

#### **UWAGA!**

**Wolno korzystać WYŁĄCZNIE z płynnego środka myjącego przeznaczonego do użytku przemysłowego, który jest przystosowany do wysokich temperatur i wykazuje niewielki stopień spieniania.**

### 5.7 Pompa dozująca nablyszczacz

Urządzenie jest wyposażone w pompę dozującą nablyszczacz. To urządzenie dozujące sprawia, że do komory zmywania każdorazowo trafia odpowiednia ilość nablyszczacza.

Znajdujący się w tylnej części urządzenia wąż z oznaczeniem nablyszczacza (**C**, **Rys. 1**) należy wprowadzić do zbiornika z nablyszczaczem.

Węże są przezroczyste, tak więc wprowadzane środki chemiczne są zawsze widoczne.

**Sposób działania:** Dzięki temu urządzeniu dozującemu płynny nablyszczacz jest doprowadzany, gdy tylko podczas płukania zostaje stwierdzony spadek ciśnienia. Dzieje się tak, gdy zawór napełniania zostanie zamknięty. W rezultacie wytwarzane jest podciśnienie, które powoduje zasysanie płynu przez urządzenie dozujące nablyszczacz.

**Ustawienie:** to urządzenie dozujące musi zostać ustawione podczas instalacji, gdyż tylko w ten sposób użytkownik od początku może optymalnie korzystać ze

wszystkich możliwości zmywania. Ustawienie musi być odpowiednio dopasowane, w zależności od wybranego nablyszczacza i twardości dostępnej wody.

### **WSKAZÓWKA:**

**Wybór nablyszczacza i ustawienie pompy dozującej nablyszczacz należy zlecić wykwalifikowanemu w tym kierunku technikowi, znajdującemu się na produktach chemicznych, aby osiągać możliwie najbardziej wydajny efekt zmywania.**

## 6 Instrukcja użytkowania i konserwacji



### **OSTROŻNIE!**

Zmywarka może być obsługiwana tylko przez osoby, które są zaznajomione z obsługą urządzenia i ze szczególnymi zagrożeniami występującymi podczas pracy.

### 6.1 Sposób działania

#### Przygotowanie urządzenia

1. Przed rozpoczęciem użytkowania urządzenie należy oczyścić według wskazówek zawartych w punkcie 6 „**Czyszczenie**“.
2. Dokładnie osuszyć urządzenie.

#### Funkcje elementów obsługi / wskaźniki (rys. 5)

<b>A</b>	Przełącznik wyboru (0, 120, opróżnianie)	<b>C</b>	Lampka kontrolna temperatury
<b>B</b>	Lampka kontrolna pracy	<b>D</b>	Przycisk obsługowy uruchomienie cyklu

### Włączanie urządzenia

Przed włączeniem urządzenia należy się upewnić, że spełnione są następujące warunki:

- włącznik główny jest włączony
- zawór odcinający wodę jest otwarty
- zapewniony jest dopływ wody
- wszystkie filtry znajdują się na swoich miejscach
- przelew znajduje się na swoim miejscu
- drzwi urządzenia są zamknięte
- przełącznik wyboru (A) obrócić do pozycji 120.

### Proces napełniania i nagrzewania

Proces napełniania rozpoczyna się po włączeniu urządzenia. Najpierw napełniany jest bojler do płukania, a następnie komora zmywania. Proces napełniania może trwać kilka minut. Gdy tylko komora zmywania jest napełniona, rozpoczyna się proces nagrzewania bojlera. Po nagrzaniu bojlera nagrzewana jest komora zmywania. Chociaż już teraz możliwe byłoby rozpoczęcie procesu zmywania, producent to odradza, ponieważ woda we wnętrzu urządzenia nie osiągnęła jeszcze idealnej temperatury.

Gdy tylko urządzenie osiągnie idealną temperaturę do prawidłowego zmywania naczyń, zaczyna świecić lampka kontrolna temperatury.

Urządzenie musi osiągnąć temperaturę w bojlerze pomiędzy 82 °C a 90 °C, a w zbiorniku pomiędzy 55 °C a 62 °C.

Zalecamy, aby wodę w urządzeniu zmieniać co 40/50 cykli zmywania lub dwa razy dziennie.

**WSKAZÓWKA: Aby proces napełniania się rozpoczął, drzwi urządzenia muszą być całkowicie zamknięte. Ze względów bezpieczeństwa urządzenie nie może się napełniać przy otwartych drzwiach.**

Urządzenie wyposażone jest w **termostat bezpieczeństwa** umieszczony w bojlerze oraz w **kolejny termostat bezpieczeństwa** w komorze zmywania. Jeśli wystąpi usterka jednego z głównych termostatów, dany proces nagrzewania zostaje przerwany.

### Przygotowanie naczyń

1. Naczynia do zmywania należy przygotować w następujący sposób:
  - Przed wstawieniem do koszy, z naczyń należy usunąć większe resztki potraw.
  - Najpierw zmywać szklanki.
  - Szklanki wstawiać zawsze otworem do dołu.
  - Włożyć sztućce do kosza na sztućce uchwyty do dołu. Sztućce powinny być pomieszane.
  - Kosze ze sztućcami wstawić do koszy podstawowych.
2. Podczas zapakowywania koszy na naczynia należy zwrócić uwagę na:  
wysokość szklanek maks. 200 mm

PL

### Wybór procesu zmywania

1. Przed rozpoczęciem procesu zmywania wsunąć do urządzenia odpowiedni kosz z naczyniami.
2. Zamknąć drzwi urządzenia.
3. Obracając przycisk obsługowy (120) wybrać żądany cykl zmywania.
4. Wcisnąć przycisk obsługowy uruchomienia cyklu
  - Cykl zmywania rozpoczyna się.

### Przerwanie i koniec procesu zmywania

Proces zmywania można przerwać na jeden z następujących dwu sposobów:

- wyłączenie urządzenia → Proces zmywania zostaje przerwany całkowicie.
- otworenie drzwi urządzenia → Następnie drzwi zostają ponownie zamknięte podczas trwania cyklu.

Po zakończeniu procesu zmywania można wyjąć kosz z naczyniami. Osuszanie naczyń następuje poprzez odparowywanie. Naczynia wyjmować z kosza na naczynia tylko czystymi rękoma. Uważać, aby się nie poparzyć, gdyż naczynia są jeszcze gorące.

### Opróżnianie urządzenia za pomocą pompy spustowej

W przypadku tej metody wąż spustowy musi być zawsze podłączony do syfonu, aby uniknąć cofania się nieprzyjemnych zapachów.

Postępować w następujący sposób:

- Usunąć zawór przelewowy.
- Obrócić przełącznik wyboru (A) na Opróżnianie.
- Zamknąć drzwi urządzenia.
- Wcisnąć przycisk uruchomienia cyklu (D).
- automatycznie uruchamia się cykl opróżniania.
- Po zakończeniu procesu (czas trwania ok. 160 sekund) można wyłączyć urządzenie.

### Wyłączanie urządzenia

Przełącznik wyboru (A) ustawić w pozycji 0, aby wyłączyć zmywarkę.

Producent nie zaleca, aby wyłączać urządzenie podczas realizacji procesu zmywania, ponieważ wówczas naczynia znajdujące się w zmywarce nie zostaną prawidłowo umyte.



### 6.2 Czyszczenie i konserwacja

- Przed czyszczeniem urządzenie należy odłączyć od zasilania elektrycznego.
- Nie używać do czyszczenia urządzenia żadnych ostrych ani metalowych przedmiotów (nóż, widelec itp.). Ostre przedmioty mogą uszkodzić urządzenie, a przy kontakcie z elementami przewodzącymi prąd doprowadzić do porażenia prądem.
- Nie używać do czyszczenia żadnych środków szorujących, zawierających rozpuszczalniki ani żrących środków czyszczących. Mogą one uszkodzić powierzchnię.

#### Codziennie czyszczenie i konserwacja

Na koniec dnia roboczego filtry, ramiona myjące, ramiona płuczące, jak również inne akcesoria należy dokładnie wyczyścić. Dokładne czyszczenie jest najważniejszym warunkiem dla zachowania długiej żywotności urządzenia. Prawidłowe czyszczenie i dezynfekcja urządzenia są warunkiem podstawowym efektywnego zmywania naczyń.

**WSKAZÓWKA:** Aby proces opróżniania z pomocą pompy spustowej mógł przebiegać prawidłowo, wąż spustowy musi znajdować się na odpowiedniej wysokości (najwyżej 680 mm).

PL

Następujące czynności czyszczące należy wykonywać regularnie:

- Na koniec dnia roboczego usunąć wszystkie resztki potraw z urządzenia.
- Nie stosować do czyszczenia żadnych produktów ściernych, żrących lub zawierających ługi, a także rozpuszczalników i środków do mycia naczyń na bazie chloru lub pochodnych benzyny.
- Nie wolno myć urządzenia pod strumieniem wody pod ciśnieniem.
- Ramiona myjące/płuczące należy sprawdzać codziennie pod kątem ich prawidłowego obracania się.
- Przed rozpoczęciem procesu zmywania zawsze sprawdzić stan napełnienia nabylszczacza i środka myjącego.

### Konserwacja przez serwis

Dwa razy w roku serwis powinien przeprowadzać następujące kontrole:

- czyszczenie filtrów do wody;
- odkamienianie rezystorów grzejnych;
- kontrola stanu uszczeltek;
- kontrola stanu wszystkich innych elementów;
- ustawienie urządzeń dozujących;
- kontrola zacisków przyłączy elektrycznych;
- kontrola przewodu przyłączeniowego.

#### **UWAGA!**

**Aby zapobiec zagrożeniom, uszkodzony przewód zasilający może wymienić tylko wykwalifikowany elektryk z zachowaniem wszystkich wymaganych środków bezpieczeństwa.**

### Odkamienianie

Aby móc korzystać optymalnie ze wszystkich możliwości, jakie daje zmywarka do naczyń, należy dokładnie przeczytać następujące porady i wskazówki dotyczące odkamieniania, oraz je stosować:

- w komorze zmywania umieścić odpowiednią ilość środka odkamieniającego (na 25 litrów wody) i wykonać 1-2 cykle zmywania
- opróżnić urządzenie (Rozdz. 6.1)
- ponownie napełnić komorę zmywania wodą, a następnie wykonać 2-3 cykle zmywania bez naczyń
- na zakończenie ponownie odpompować wodę, aby nie pozostały żadne resztki środka odkamieniającego.

### 6.3 Wskazówki i porady

#### Środek myjący do zmywarek i nablyszczacz

##### **UWAGA!**

**Stosowanie niewłaściwego środka myjącego do zmywarek i nablyszczacza może spowodować uszkodzenie urządzenia!**

Należy stosować tylko specjalne środki myjące do zmywarek do naczyń przeznaczonych do użytku przemysłowego.

Nie stosować żadnych pieniących środków myjących do zmywarek.

Nie stosować żadnych środków myjących do zmywarek, które są przeznaczone do użytku domowego.

Zalecamy środek myjący do zmywarek firmy Bartscher F12kg (nr art. 173070) lub środek myjący do zmywarek F12kgXTRA (nr art. . 173071) oraz nablyszczacz firmy Bartscher F10kg (nr art. 173072).

Przy zmianie rodzaju nablyszczacza lub środka myjącego konieczne jest wprowadzenie nowych ustawień. Ustawienia te mogą być wprowadzone tylko przez wykwalifikowany personel techniczny.

##### **OSTROŻNIE!**

**Podczas kontaktu z substancjami chemicznymi należy przestrzegać odpowiednich instrukcji bezpieczeństwa.**

**Podczas kontaktu z substancjami chemicznymi należy zawsze nosić odzież ochronną, rękawice ochronne oraz okulary ochronne.**

**Nie mieszać ze sobą żadnych środków myjących.**

PL

#### Przepisy higieniczne

- Nie dotykać czystych naczyń brudnymi lub tłustymi rękoma, aby uniknąć zanieczyszczenia naczyń.
- Do ostatecznego osuszania naczyń należy używać czystych i sterylnych ręczników.
- Zalecamy używanie urządzenia zawsze po osiągnięciu optymalnej temperatury, aby mycie również dawało optymalne rezultaty.
- Komorę zmywania opróżniać przynajmniej dwa razy dziennie lub co 40/50 cykli zmywania.

### Optymalne rezultaty

Aby osiągać optymalne rezultaty podczas zmywania naczyń, zalecamy następujący sposób postępowania:

- Naczynia zmywać tylko wówczas, gdy urządzenie jest gotowe do pracy.
- Urządzenia dozujące muszą być zawsze prawidłowo ustawione.
- Zmywarkę utrzymywać zawsze we właściwej czystości.

### Przerwy w eksploatacji

Jeśli urządzenie ma być przez dłuższy czas nieużywane (urlop, przerwy w pracy itd.), należy uwzględnić następujące wskazówki:

- Urządzenie opróżnić w całości, łącznie z bojlerem.
- Urządzenie starannie wyczyścić.
- Pozostawić otwarte drzwi urządzenia.
- Zamknąć zawór doprowadzający wodę.
- Wyłączyć główny wyłącznik zasilania.
- Jeśli istnieje ryzyko mrozu, zlecić zabezpieczenie urządzenia przed mrozem odpowiedniemu serwisowi.

PL

## 7 Możliwe usterki

Poniższa tabela zawiera opisy możliwych przyczyn i sposobów usuwania usterek pracy lub błędów występujących przy eksploatacji urządzenia. Jeżeli nie można usunąć usterek działania, należy skontaktować się z serwisem.

Usterka	Możliwa przyczyna	Rozwiązanie
Nie można włączyć urządzenia.	Brak napięcia w sieci	Sprawdzić, czy nie wyskoczył termiczny wyłącznik magnetyczny.
	Stopiły się bezpieczniki.	Skontaktować się z serwisem, aby znaleźć przyczynę.
	Urządzenie nie włączone przez włącznik główny	Zamknąć włącznik główny.

## Możliwe usterki

Usterka	Możliwa przyczyna	Rozwiązanie
Urządzenie nie pobiera wody	Zamknięty zawór doprowadzający wodę.	Otworzyć zawór doprowadzający wodę.
	Zatkane dysze ramienia płuczącego.	Wyczyścić dysze i sprawdzić ramiona płuczące pod kątem osadu z kamienia.
	Zatkany filtr elektrozaworu	Skontaktować się z serwisem, aby zlecić czyszczenie.
	Usterka pompy płuczącej.	Skontaktować się z serwisem, aby zlecić wymianę.
	Błąd na presostacie.	Skontaktować się z serwisem, aby zlecić wymianę.
	Nieprawidłowo zamknięte drzwi urządzenia.	Prawidłowo zamknąć drzwi urządzenia.
Efekty zmywania nie są zadowalające.	Ramiona myjące są zatkane.	Wyczyścić dokładnie ramiona myjące.
	Nie dodano wystarczającej ilości środka myjącego.	Skontaktować się z serwisem, aby zlecić nowe ustawienie pompy dozującej środek myjący.
	Filtry są zabrudzone.	Wyczyścić dokładnie filtry.
	Powstawanie piany.	Niewłaściwy środek myjący. Skontaktować się z serwisem w sprawie właściwego środka myjącego. Zbyt duża ilość nabłyszczacza. Skontaktować się z serwisem, aby zlecić zmianę ustawienia pompy dozującej nabłyszczacz.

Usterka	Możliwa przyczyna	Rozwiązanie
Efekty zmywania nie są zadowalające.	Temperatura w komorze zmywania jest niższa niż 50 °C / 122 °F	Usterka termostatu lub termostat nie jest prawidłowo ustawiony. Skontaktować się z serwisem, aby zlecić naprawę.
	Cykl zmywania jest za krótki w stosunku do stopnia zabrudzenia naczyń.	Wybrać dłuższy cykl zmywania.
	Woda jest silnie zabrudzona.	Opróżnić komorę zmywania i napełnić czystą wodą.
Naczynia, garnki, patelnie itp. nie wysychają dobrze.	Brak nabłyszczacza.	Napełnić zbiornik na płynny nabłyszczacz.
	Za mało płynnego nabłyszczacza.	Skontaktować się z serwisem, aby zlecić ustawienie urządzenia dozującego.
Naczynia, garnki, patelnie itp. nie wysychają dobrze.	Naczynia znajdowały się zbyt długo w zmywarce.	Naczynia wyjmować zaraz po cyklu zmywania i pozostawiać do wyschnięcia na powietrzu.
	Temperatura nabłyszczacza jest niższa niż 80 °C / 176 °F	Skontaktować się z serwisem i zlecić usunięcie problemu.
Smugi lub plamy na naczyniach.	Zbyt dużo nabłyszczacza.	Skontaktować się z serwisem, aby zlecić ustawienie pompy dozującej nabłyszczacz.
	Woda zawiera dużo kamienia.	Sprawdzić stopień twardości wody.

## Możliwe usterki


Usterka	Możliwa przyczyna	Rozwiązanie
Smugi lub plamy na naczyniach.	Zbiornik soli jest prawie pusty.	Napełnić zbiornik soli (jeśli jest dostępny).
	W komorze zmywania znajdują się resztki soli.	Podczas napełniania zbiornika soli uważać, aby nie rozsypywać soli w komorze zmywania.
Urządzenie zatrzymuje się i nabiera wody podczas procesu zmywania.	Zatkany przewód presostatu.	Opróżnić i dokładnie wyczyścić komorę zmywania.
	Usterka presostatu.	Opróżnić i dokładnie wyczyścić komorę zmywania.
	Przelew nie został prawidłowo założony.	Prawidłowo założyć przelew.
Cykl zmywania nie startuje.	Nieprawidłowo zamknięte drzwi urządzenia.	Prawidłowo zamknąć drzwi urządzenia. Jeśli drzwi urządzenia nie dają się zamknąć, skontaktować się z serwisem, aby zlecić ustawienie urządzeń napinających.
	Usterka mikro włącznika w drzwiach urządzenia.	Skontaktować się z serwisem, aby zlecić wymianę.
Proces opróżniania nie kończy się prawidłowo.	Urządzenie nie jest prawidłowo ustawione.	Ustawić urządzenie prawidłowo.
	Usterka presostatu.	Skontaktować się z serwisem, aby zlecić wymianę.

### Kody błędów

Błąd	Komunikat	Opis
E1	Kontrolka LED przycisku Wł./wył. zapala się na 0,5 sek., a następnie gaśnie na 2 sekundy. Cały proces powtarza się wielokrotnie.	Drzwi urządzenia są otwarte.
E2	Kontrolka LED przycisku Wł./wył. zapala się dwukrotnie na 0,5 sek., a następnie gaśnie na 2 sekundy. Cały proces powtarza się wielokrotnie.	Nie zgadza się poziom wody. Czas przewidywany na napełnianie został przekroczony.
E3	Kontrolka LED przycisku Wł./wył. zapala się trzykrotnie na 0,5 sek., a następnie gaśnie na 2 sekundy. Cały proces powtarza się wielokrotnie.	Opróżnianie urządzenia przebiega nieprawidłowo. Czas przewidywany na opróżnianie został przekroczony.
E4	Kontrolka LED przycisku Wł./wył. zapala się czterokrotnie na 0,5 sek., a następnie gaśnie na 2 sekundy. Cały proces powtarza się wielokrotnie.	Nie zgadza się temperatura w bojlerze. Czas przewidywany na nagrzanie bojlera został przekroczony.
E5	Kontrolka LED przycisku Wł./wył. zapala się pięciokrotnie na 0,5 sek., a następnie gaśnie na 2 sekundy. Cały proces powtarza się wielokrotnie.	Nie zgadza się temperatura w zbiorniku. Czas przewidywany na nagrzanie zbiornika został przekroczony.

## 8 Utylizacja

### Urządzenia elektryczne

	<p>Urządzenia elektryczne opatrzone są tym symbolem. Urządzenia elektryczne muszą być w sposób właściwy i przyjazny dla środowiska usuwane i poddawane recyklingowi. Nie wolno wyrzucać urządzeń elektrycznych do odpadów domowych. Odłączyć urządzenie od zasilania elektrycznego i usunąć z urządzenia przewód przyłączeniowy.</p>
---	--

Urządzenia elektryczne należy oddawać do wyznaczonych punktów zbiórki.