

GL3-2005



200298

Bartscher GmbH
Franz-Kleine-Str. 28
D-33154 Salzkotten
Германия

тел. +49 5258 971-0
факс: +49 5258 971-120
Горячая линия: +49 5258 971-197
www.bartscher.com



Версия: 1.0

Дата составления: 2023-05-08

Оригинальная инструкция по эксплуатации

1	Безопасность	2
1.1	Значение символики	2
1.2	Рекомендации по технике безопасности.....	3
1.3	Использование по назначению	6
1.4	Использование не по назначению	6
2	Общие сведения	7
2.1	Ответственность и гарантийные обязательства	7
2.2	Защита авторских прав.....	7
2.3	Декларация соответствия.....	7
3	Транспортировка, упаковка и хранение	8
3.1	Транспортная инспекция	8
3.2	Упаковка.....	8
3.3	Хранение	8
4	Технические данные.....	9
4.1	Технические характеристики.....	9
4.2	Функции прибора.....	10
4.3	Обзор компонентов прибора	11
5	Инсталляция и обслуживание	12
5.1	Инсталляция.....	12
5.2	Обслуживание	17
6	Очистка и технический уход.....	21
6.1	Рекомендации на тему безопасности во время очистки.....	21
6.2	Очистка	21
6.3	Консервация	22
7	Возможные неисправности	22
8	Утилизация.....	24



Перед эксплуатацией прибора прочитайте инструкцию по эксплуатации и храните ее в доступном месте!

Эта инструкция по эксплуатации описывает установку прибора, обслуживание и уход за прибором, а также является важным информационным источником и справочником. Знание и выполнение всех содержащихся в ней рекомендаций на тему безопасности и обслуживания, является условием безопасной и правильной работы с прибором. Кроме того, применяются положения о предотвращении несчастных случаев, правилах в области безопасности и гигиены труда, а также действующие правовые нормы в области применения прибора.

Перед началом работы с прибором и, в частности, перед его запуском прочитайте данную инструкцию по эксплуатации во избежание телесных повреждений и вещественного ущерба. Неправильная эксплуатация может стать причиной повреждений.

Эта инструкция по эксплуатации является неотъемлемой частью продукта, должна храниться в непосредственной близости от прибора и быть доступной в любое время. Вместе с передачей прибора должна быть также передана данная инструкция по эксплуатации.

RU

1 Безопасность

Прибор изготовлен согласно действующим в данный момент правилам техники. Несмотря на это прибор может представлять опасность, если им пользоваться не в соответствии с инструкцией или не по прямому назначению. Все лица, пользующиеся прибором, должны учитывать содержащуюся в данной инструкции информацию, и соблюдать указания по безопасности.

1.1 Значение символики

Важные указания по безопасности, а также предупредительная информация обозначены в данной инструкции соответствующими символами / знаками. Соблюдайте эти указания с целью предотвращения несчастных случаев, телесных травм и вещественного ущерба.



ОПАСНОСТЬ!

Символ **ОПАСНОСТЬ** предупреждает об угрозах, которые в случае несоблюдения осторожности, могут стать причиной тяжелых телесных повреждений или смертельного исхода.



ОСТОРОЖНО!

Символ **ОСТОРОЖНО** предупреждает об угрозах, которые, в случае неосторожности могут стать причиной средней тяжести травм, тяжелых телесных повреждений или смертельного исхода.



ПРЕДУПРЕЖДЕНИЕ!

Символ **ПРЕДУПРЕЖДЕНИЕ** предупреждает об угрозах, которые в случае пренебрежения этим предупреждением, могут стать причиной легких или средней тяжести травм.

ВНИМАНИЕ!

Символ **ВНИМАНИЕ** указывает на возможный материальный ущерб, который может возникнуть при несоблюдении инструкций по технике безопасности.

ПРИМЕЧАНИЕ!

Символ **ПРИМЕЧАНИЕ** означает возможность получения пользователем дополнительной информации или рекомендаций касательно эксплуатации прибора.

RU

1.2 Рекомендации по технике безопасности

Электрический ток

- Слишком высокое напряжение в сети или неправильная установка прибора могут стать причиной поражения электрическим током.
- Перед установкой сравнить параметры местной электросети с техническими параметрами прибора (смотрите заводскую табличку). Прибор подключать только в случае соответствия.
- Во избежание коротких замыканий содержите прибор в сухом состоянии.
- Если во время работы возникают неисправности, немедленно отключите прибор от источника электропитания.
- Не прикасаться к вилке прибора мокрыми руками.
- Никогда не прикасайтесь к прибору, который упал в воду. Немедленно отсоедините прибор от источника электропитания.
- Любого вида ремонтные работы, а также открытие корпуса могут быть выполнены только специалистами и соответствующими мастерскими.

- Не переносить прибор, держа его за присоединительный провод.
- Не допускать контакта провода с источниками тепла и острыми краями.
- Провод не подвергать изгибам, запутыванию, не завязывать его.
- Провод должен всегда находиться в разложенном состоянии.
- Никогда не устанавливать прибор или другие предметы на проводе.
- С целью отсоединения прибора от источника электропитания всегда следует пользоваться вилкой.
- Провод питания регулярно проверять на предмет повреждений. Не использовать прибор с поврежденным проводом питания. Если провод поврежден, во избежание опасности, его замену следует поручить персоналу сервисного обслуживания или электрику.

Опасность возникновения пожара / опасность в связи с наличием легковоспламеняющихся материалов / опасность взрыва!

- Внутри прибора не использовать какие-либо электрические приборы.
- Не следует хранить или использовать бензин или другие легко воспламеняющиеся газы или жидкости вблизи этого или другого прибора. Газы могут быть пожаро- и взрывоопасными.
- Не вкладывать в прибор взрывоопасные материалы, как напр., аэрозоли, наполненные горючими вспенивающими веществами. Из емкостей с легковоспламеняющимися газами и жидкостями при низких температурах может выделяться содержимое, которое может воспламениться от искр, создаваемых электрическими приборами. Опасность взрыва!
- В случае утечки хладагента необходимо вынуть вилку из розетки. Удалить все источники возгорания, которые находятся поблизости, проветрить помещение и связаться с сервисной службой. Избегайте попадания хладагента в глаза, так как это может привести к серьезным травмам глаз.
- Никогда не использовать легко возгорающиеся жидкости для очистки прибора. Образующиеся из них пары могут быть пожаро- и взрывоопасны.
- В случае пожара, перед началом действий, направленных на ликвидацию огня, отключить прибор от источника электропитания. Никогда не гасить огонь водой, пока прибор подключен к электросети. После гашения пожара позаботиться о достаточном поступлении свежего воздуха.
- Не следует ускорять процесс размораживания с помощью механических устройств или источников тепла (свечи или нагреватели) или любым другим способом. Образующийся пар может вызвать короткое замыкание, а высокая температура может повредить прибор.
- Во время работы все вентиляционные отверстия должны быть открыты.
- Никогда не следует нарушать систему охлаждения в приборе.

Обслуживающий персонал

- Прибор может обслуживаться только квалифицированным персоналом.
- Прибор не предназначен для обслуживания лицами (также детьми) с ограниченными физическими, сенсорными или умственными способностями, а также лицами с недостаточным опытом и/или ограниченными знаниями.
- Дети должны находиться под наблюдением взрослых, чтобы иметь уверенность, что они не играют прибором или не включают его.

Неправильное использование

- Использование не по назначению или запрещенная эксплуатация могут стать причиной повреждения прибора.
- Прибором можно пользоваться только при условии, что его техническое состояние не вызывает сомнений и гарантирует безопасную работу.
- Прибором можно пользоваться только в случае, когда все присоединения были выполнены в соответствии с предписаниями.
- Прибор можно использовать только при условии что он чист.
- Применять только оригинальные запчасти. Никогда не следует самостоятельно ремонтировать прибор.
- Нельзя вводить какие-либо изменения или модифицировать прибор.

1.3 Использование по назначению

Любое применение прибора с целью, отличающейся от его нормального назначения, описанного ниже, запрещено. Такое применение считается формой эксплуатации не по назначению.

Данные примеры эксплуатации считаются соответствующими назначению:

- Охлаждение пищевых продуктов в соответствующих емкостях GN.

Этот прибор предназначен для работы в условиях с максимальной температурой 32 °C и относительной влажностью 65 %.

1.4 Использование не по назначению

Использование не по назначению может привести к телесным повреждениям и вещественному ущербу в результате опасного электрического напряжения, пламени и высоких температур. С помощью прибора можно выполнять только работы, которые описаны в данной инструкции по эксплуатации.

Следующие примеры эксплуатации считаются использованием, не соответствующим назначению:

- Хранение горючих или взрывоопасных жидкостей, таких как эфир, бензин или клей;
- Хранение взрывоопасных материалов, например, аэрозолей, наполненных горючими вспенивающими веществами;
- Хранение фармацевтических продуктов или консервированной крови;
- Хранение живых животных.

2 Общие сведения

2.1 Ответственность и гарантийные обязательства

Все сведения и рекомендации, содержащиеся в этой инструкции по эксплуатации были составлены с учетом действующих предписаний, актуального уровня инженерно-технических исследований, а также нашего многолетнего опыта и знаний. Действительный объем поставок может отклоняться при спецзаказах, предъявлении дополнительных заказных условий поставок или по причине новейших технических изменений, отличающихся от описанных здесь объяснений и многочисленных чертежных изображений.

Производитель не несет никакой ответственности за повреждения и вред, возникшие вследствие:

- несоблюдения рекомендаций,
- использования не по назначению,
- введения пользователем технических изменений,
- применения несоответствующих запчастей.

Мы оставляем за собой право на технические изменения изделия в рамках улучшения эксплуатационных характеристик и дальнейшего исследования.

RU

2.2 Защита авторских прав

Инструкция по эксплуатации и содержащиеся в ней тексты, чертежи и прочие изображения защищены авторскими правами. Размножения любого вида и в любой форме – даже частично – а также использование и/или передача содержания третьим лицам запрещены без письменного согласия изготовителя. Нарушение ведет за собой последствие возмещения убытков. Мы оставляем за собой право на предъявление дальнейших претензий.

2.3 Декларация соответствия

Прибор соответствует действительным нормам и директивам ЕС. Это подтверждается нами в Заявлении о соответствии ЕС. При необходимости мы с удовольствием отправим Вам соответствующее Заявление о соответствии.

3 Транспортировка, упаковка и хранение

3.1 Транспортная инспекция

После получения доставки незамедлительно проверить прибор на предмет комплектности и возможных повреждений, возникших во время транспорта. При внешне опознаваемом транспортном повреждении прибор не принимать или принять с оговоркой. Размер ущерба указать в транспортных документах / накладной перевозчика. Заявить о рекламации. О скрытом ущербе заявить сразу после обнаружения, так как заявку на возмещение ущерба можно подать лишь в пределах действующих сроков для рекламации.

В случае недостачи частей или аксессуаров свяжитесь с нашим Отделом по обслуживанию клиентов.

3.2 Упаковка

Не выбрасывайте упаковочный картон вашего прибора. Он может вам понадобиться для хранения, при переезде или если в случае возможных повреждений вы будете высылать прибор в сервисную службу.

Упаковка и отдельные элементы выполнены из материалов, подлежащих вторичной переработке, такие как пленка и полиэтиленовые мешки, картонные упаковки.

В случае утилизации соблюдайте предписания, действующие в вашей стране. Сдавайте вторично перерабатываемый упаковочный материал в пункт сбора материалов вторичной переработки.

3.3 Хранение

До установки прибора его следует держать в нераспакованном виде, а во время хранения соблюдать нанесенные на внешней стороне маркировки по установке и хранению. Упаковки хранить исключительно при следующих условиях:

- в закрытых помещениях
- в сухом и свободном от пыли месте
- вдали от агрессивных веществ
- в месте, защищенном от воздействия солнечных лучей
- в месте, защищенном от механических сотрясений.

При длительном хранении (более 3 месяцев) регулярно контролируйте общее состояние всех частей и упаковки. В случае необходимости замените упаковку на новую.

4 Технические данные

4.1 Технические характеристики

Наименование:	Витрина-холодильник GL3-2005
№ арт.:	200298
Материал:	нержавеющая сталь стекло
Размеры стеклянной насадки (шир. x гл. x выс.) в мм:	1995 x 330 x 200
Температурный диапазон от - до в °C:	2 - 8
Количество емкостей GN:	10 x 1/4 GN
Макс. глубина емкости GN в мм:	150
Климатический класс:	4
Хладагент/кол-во в кг:	R290 / 0,045
Значение соединения:	0,130 кВт 230 В 50 Гц
Размеры (шир. x гл. x выс.) в мм:	2005 x 352 x 435
Вес в кг:	47,0

RU

Мы оставляем за собой право на внесение технических изменений!

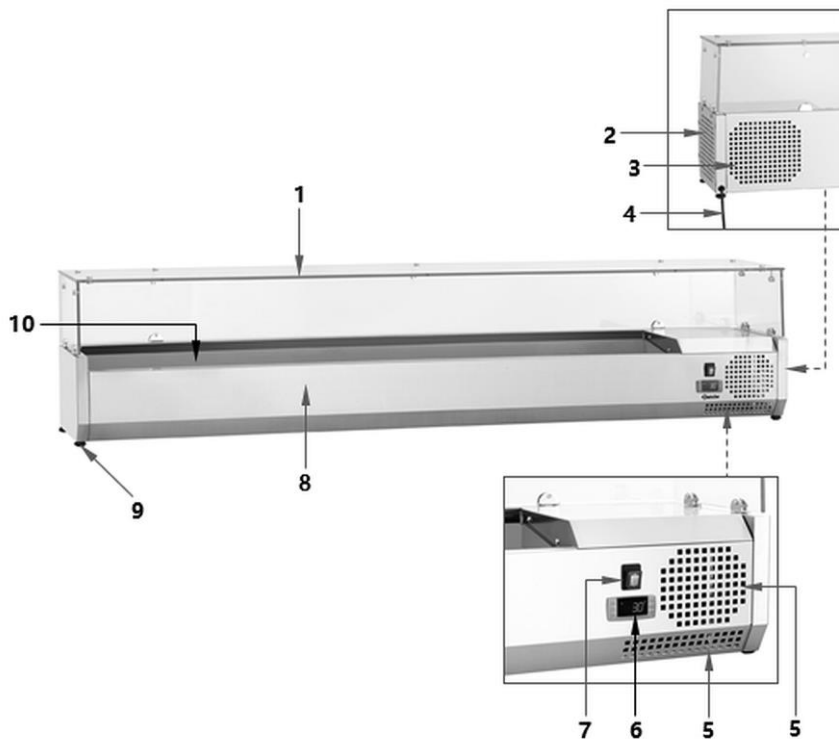
Версия/характеристики

- Состояние поставки: комплект для сборки (простая сборка)
- Охлаждение: компрессор
- Регулировка температуры: цифровая
- Управление: электронное
- Цифровой дисплей
- Выключатель
- Индикатор: Вкл./выкл.
- Функция автоматической разморозки
- Переднее стекло: скошенное
- Закаленное стекло
- Вид остекления: одинарное остекление
- Версия стеклянной насадки с обратной стороны: стекло
- В комплект поставки входят:
 - 11 стоек (шир. 20 x гл. 15 x 270 мм);
 - четыре ножки, завинчиваемые.
- Характеристики:
 - дополнение к охлаждающему столу для пиццы G-S7T2 (№ арт. 200297);
 - возможность установить отдельно з установленными ножками;
 - холодильный агрегат с охлаждающей ванной.
- Не входят в комплект поставки: емкости GN

4.2 Функции прибора

В витрине-холодильнике GL3-2005 можно охлаждать и хранить соответствующие продукты питания в течение определенного времени в 10 емкостях GN 1/4.

4.3 Обзор компонентов прибора



RU

Рис. 1

- | | |
|--|---------------------------------------|
| 1. Стекла́нная насадка | 2. Боковые вентиляционные отверстия |
| 3. Вентиляционные отверстия на задней стенке | 4. Кабель питания |
| 5. Вентиляционные отверстия на передней стенке | 6. Цифровой регулятор температуры |
| 7. Выключатель со встроенным индикатором питания (зеленый) | 8. Корпус |
| 9. Ножка (4x) | 10. Охлаждающая ванна для емкостей GN |

5 Инсталляция и обслуживание

5.1 Инсталляция



ОСТОРОЖНО!

В случае неправильной установки, настроек, обслуживания, техобслуживания или при неправильном обращении с прибором могут возникнуть телесных повреждения и вещественный ущерб.

Установку и монтаж, а также ремонт прибора может выполнять только авторизованный технический сервис в соответствии с действующими в данной стране предписаниями.

Распаковка / установка

- Распаковать прибор и удалить все внешние и внутренние упаковочные элементы, а также предохранительные средства на время транспорта.



ПРЕДУПРЕЖДЕНИЕ!

Опасность удушья!

Сделать невозможным доступ детям к упаковочным материалам, таким как полиэтиленовые пакеты и пенополистироловые элементы.

- Если на приборе находится защитная пленка, ее следует снять. Защитную пленку снимать медленно, чтобы на поверхности не оставались остатки клея. Остатки клея удалить салфеткой, смоченной в соответствующем растворителе.
- Следует обращать внимание, чтобы не повредить номинальную табличку и предупреждения на приборе.
- **Никогда** не следует устанавливать прибор во влажных и мокрых зонах.
- Прибор установить так, чтобы был обеспечен беспрепятственный доступ к присоединению с целью немедленного отключения.
- Прибор размещать на поверхности со следующими характеристиками:
 - ровная, с достаточной грузоподъемностью, устойчивая к воздействию воды, сухая и устойчивая к высоким температурам
 - достаточно большая, чтобы без проблем работать с прибором
 - легко доступная
 - с хорошей вентиляцией.

Инсталляция и обслуживание

- Следует соблюдать достаточное расстояние от края стола. Прибор может опрокинуться и упасть.
- Не устанавливать прибор в местах под непосредственным воздействием солнечных лучей, вблизи источников тепла (плита, обогреватель, нагревательные приборы и т.п.). Источники тепла могут отрицательно влиять на уровень энергопотребления, а также ограничивать функции прибора.
- Прибор следует устанавливать так, чтобы обеспечить достаточную циркуляцию воздуха. Не блокировать и не закрывать вентиляционные отверстия прибора.
- Сохранять как минимум 20 см расстояния от стен и других предметов.
- Спереди (со стороны обслуживающего персонала) должно быть достаточно места для обслуживающего персонала.
- Во избежание повреждения компрессора, во время установки или транспортировки не следует наклонять прибор под углом более 45° .

Сборка стеклянной насадки

ВНИМАНИЕ!

Риск разбития стекла!

Очень осторожно распаковывать стеклянную насадку.

УКАЗАНИЕ!

Мы рекомендуем, чтобы сборку стеклянной насадки выполняли два человека!

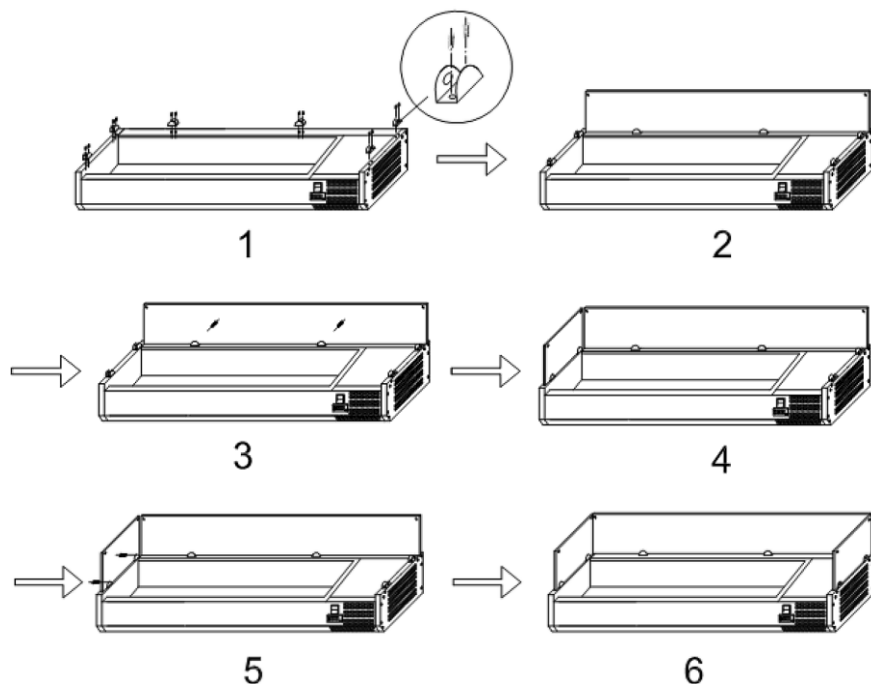
Стеклянная насадка витрины холодильника разложена и упакована отдельно. После его распаковки необходимо собрать ее.

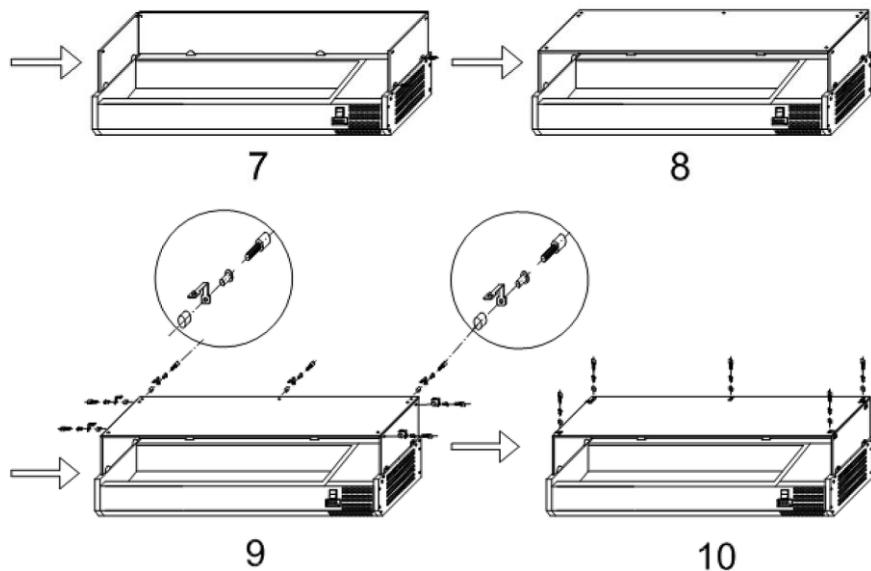
1. Сначала следует проверить комплектность поставленных элементов в соответствии с таблицей ниже.
2. Собрать стеклянную насадку в соответствии со следующими рисунками. Соблюдать указания, содержащиеся в данном разделе.

Объем поставки стеклянной насадки

Название	Количество (шт.)	Название	Количество (шт.)
Заднее стекло	1	Угловой соединитель стекол	7
Левое стекло	1	Силиконовые муфты для крепления стекла	14
Правое стекло	1	Гайка с накаткой	14
Верхнее стекло	1	Болт с накатанной головкой	14
Зажим стекла, каждый с одним прижимным болтом	6/6	Элемент соединения витрины-холодильника с охлаждающим столом для пиццы	3
Винт с утопленной головкой для зажима стекла	6	Болт для соединительного элемента	6

RU





1. Сборку следует начинать с крепления зажимов стекла (1) (по два слева, справа и сзади) к корпусу витрины-холодильника. Использовать винты с утопленной головкой для зажимов стекла, входящие в комплект поставки (рис. 1).
2. Поместить заднее, левое и правое стекло в установленные зажимы стекла (рис. 2, 4, 6). Обратите внимание на то, чтобы отверстия находились в верхней части стекол.
3. Закрепить стекла в зажимах стекла с помощью прижимных болтов (рис. 3, 5, 7).
4. Затем поместить верхнее стекло на левое, правое и заднее стекло (рис. 8). Обратите внимание на то, чтобы все отверстия находились один над другим.
5. Закрепить в отверстиях стекол по одной силиконовой муфте для крепления стекла, чтобы болты и гайки не соприкасались со стеклом.
6. Скрутить стекла, используя по два угловых соединителя в углах левого и правого стекла и по три угловых соединителя на заднем стекле, с помощью гаек с накаткой и болтов с накатанной головкой, входящих в комплект поставки (рис. 9, 10).
7. Наконец, убедитесь, что все стекла хорошо закреплены.

УКАЗАНИЕ!

Не использовать верхнее стекло в качестве полки.

8. Чтобы поместить витрину-холодильник на край охлаждающего стола для пиццы, нужно действовать следующим образом:

- поместить на край охлаждающего стола для пиццы по одному соединительному элементу, входящем в комплект поставки, слева, справа и сзади;
- поместить на соединительные элементы витрину-холодильник;
- скрутить все соединительные элементы с витриной-холодильником, используя болты, входящие в комплект поставки.

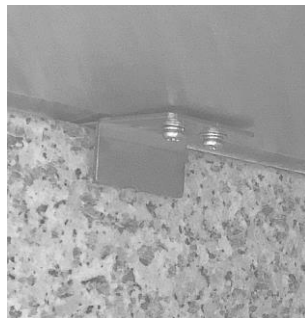


Рис. 2

9. Чтобы установить витрину-холодильник на рабочую поверхность, вкрутить ножки (4х), входящие в комплект поставки, в предназначенные для этой цели резьбовые отверстия под прибором.

RU

Подсоединение к источнику тока

- Проверить, соответствуют ли технические данные прибора (см. номинальный щиток) данным имеющейся электрической сети.
- Подключить прибор к одинарной, соответствующим образом предохраненной сетевой розетке с соответствующим штырем заземления. Не подключать прибор к многофункциональной розетке.
- Провод присоединения проложить таким образом, чтобы никто не мог на него наступить или споткнуться.
- После электрического подключения убедиться, что напряжение питания во время работы прибора не отклоняется на $\pm 10\%$ от номинального значения, указанного на паспортной табличке.
- Для обеспечения собственной безопасности прибор должен быть правильно заземлен.
- Используемый соединительный шнур - тип H05VV-F, 3 x 1,0 мм², длина 1,65 м. При замене соединительного шнура он должен быть заменен на шнур с такими же или лучшими свойствами.
- Замена поврежденного соединительного шнура питания должна выполняться квалифицированным специалистом.

- Штекер должен быть легко доступен для быстрого отключения от источника питания, если возникнет такая необходимость.
- Если прибор не хранился или не транспортировался в горизонтальном положении, поставить его на 12 часов в горизонтальном положении перед подключением к электросети.
- После сбоя питания подождать не менее 3 минут, прежде чем снова подключить прибор, чтобы предотвратить повреждение компрессора.

5.2 Обслуживание

Указания для пользователя

- Холодильную витрину следует наполнять только тогда, когда цифровой дисплей показывает, что желаемая температура достигнута.
- Подготовленные продукты следует размещать только в соответствующих емкостях GN (раздел „Технические данные“).
- Не вставлять в холодильную витрину какие-либо горячие продукты, сначала их следует охладить до комнатной температуры.
- Емкости GN, наполненные пищевыми продуктами, вставлять в предназначенную для этого охлаждающую ванну. При необходимости использовать прикрепленные стойки в качестве опор для емкостей GN.
- Соблюдать рекомендуемые сроки хранения для пищевых продуктов, чтобы избежать появления неприятных запахов в холодильной витрине.
- Если на дне охлаждающей ванны собирается конденсационная вода, следует протереть ее мягкой сухой тряпкой.
- В случае перерыва в подаче электропитания или изъятия вилки из розетки, прибор не следует подключать к сети как минимум в течение 5 минут.

RU

Подготовка и запуск прибора

1. Перед эксплуатацией витрины-холодильника следует очистить ее в соответствии с указаниями в разделе 6 «Очистка и обслуживание».
2. Помытые элементы и поверхности следует тщательно осушить.
3. Запустить прибор (без продуктов питания). Следовать указаниям из следующих разделов инструкции по эксплуатации.
4. Подключить прибор к соответствующей одиночной розетке.
5. Включить прибор, установив выключатель на передней панели прибора в положение «I» (ВКЛ.).

Загорится зеленый индикатор питания в выключателе.

На цифровом дисплее появится текущая температура внутри прибора.

Светодиодный индикатор ❄️ мигает в течение трех минут во время задержки между остановкой и повторным запуском компрессора.

6. Только после достижения прибором желаемой температуры можно поместить в охлаждающую ванну прибора соответствующие продукты питания в емкостях GN 1/4.
7. Обратить внимание на то, чтобы в охлаждающей ванне всегда находился комплект емкостей GN, даже если емкости GN не используются или порожние.



Рис. 3

ВНИМАНИЕ!

Неприкрытые участки охлаждающей ванны или порожние емкости GN значительно снижают производительность прибора.

Элементы управления и отображаемые сообщения



Кнопка	Функции
SET	Отображение заданной величины, выбор параметров в режиме программирования или утверждение процесса
❄️	Ручное включение функции размораживания
▲	Выбор кода параметра в режиме программирования, увеличение отображаемой величины
▼ AUX	Выбор кода параметра в режиме программирования, уменьшение отображаемой величины

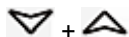
Светодиодные указатели

На цифровом дисплее светодиоды показывают состояние активации функции:

светодиодное	Статус активации	Значение
	светится	активирован компрессор
	мигает	в процессе задержки
	светится	размораживание
	мигает	задержка размораживания
	светится	активирован вентилятор
	мигает	задержка после размораживания
	светится	индикатор температуры в градусах Цельсия
	мигает	в режиме программирования
	светится	индикатор температуры в градусах Фаренгейта
	мигает	в режиме программирования

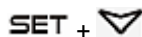
Комбинации кнопок

При одновременном нажатии кнопок можно активировать/деактивировать несколько функций.





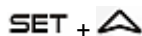
Блокировка или разблокировка кнопок:

- с целью блокировки следует нажать обе кнопки одновременно более чем на 3 сек., пока на цифровом дисплее не появится сообщение «OFF»
- с целью разблокировки следует нажать эти кнопки более чем на 3 сек., пока на цифровом дисплее не появится сообщение «ON»



Переход в режим программирования:

- нажимать обе кнопки одновременно в течение 3 сек. Когда мигают светодиоды  или , можно вводить очередные настройки



Вернуться к ранее отображенному сообщению:

- нажать эти кнопки для выхода из режима программирования и возврата к ранее отображенному сообщению (величина температуры в приборе)



Отображение заданной величины

1. Коротко нажать кнопку **SET**, чтобы отобразить заданную величину.
2. Повторно нажать кнопку **SET** или подождать 5 секунд, чтобы вернуться к предыдущему показанию.

Изменение заданной величины (т.е. требуемой температуры)

1. Нажимать кнопку **SET** в течение минимум 2 сек.


Заданная величина отображается, а светодиод $^{\circ}\text{C}$ или $^{\circ}\text{F}$ мигает на цифровом дисплее.

2. Величину можно увеличивать или уменьшать с помощью кнопок  или  до момента, когда на индикаторе появится заданная величина.
3. Подтвердить новую величину с помощью кнопки **SET** или подождать 10 секунд, тогда величина будет записана автоматически.

Автоматическая разморозка

Через каждые 12 часов прибор осуществляет автоматический цикл разморозки.

Таймер включается при первом включении прибора.

На цифровом дисплее появится символ .

Разморозка длится около 20 минут.


Очередной цикл разморозки начнется через 12 часов.

Ручная разморозка

Чтобы разморозить прибор вручную:

1. Нажать и удерживать в течение пяти секунд кнопку .

Цикл разморозки начинается немедленно.

На цифровом дисплее появится символ .

УКАЗАНИЕ!

После запуск ручной разморозки также сбрасывается таймер автоматической разморозки. Следующая автоматическая разморозка начинается через 12 часов после окончания ручного размораживания.

УКАЗАНИЕ!

Последующие настройки или изменения параметров должны выполняться только специалистом сервисного обслуживания.

Выключение прибора

1. Если прибор больше не будет использоваться, выключить его с помощью выключателя (установить в положение «О»).
2. Отключить прибор от сети электропитания (вынуть вилку из розетки!).

6 Очистка и технический уход

6.1 Рекомендации на тему безопасности во время очистки

- Перед очисткой прибор следует отсоединить от источника электропитания.
- Оставить прибор, чтобы он полностью остыл.
- Следить за тем, чтобы в прибор не попадала вода. Во время очистки никогда не погружать прибор или вилку в воду или другие жидкости. Для очистки прибора не следует использовать струю воды под давлением.
- Не использовать для очистки прибора острые или металлические предметы (нож, вилка). Острые предметы могут повредить прибор, а при контакте с токоведущими элементами стать причиной поражения током.
- Не использовать агрессивные средства, содержащие растворители или какие-либо едкие чистящие средства. Они могут повредить поверхность.

RU

6.2 Очистка

1. В конце рабочего дня прибор следует тщательно очистить.
2. Вынуть из прибора все блюда в емкостях GN и хранить их в течение этого времени в прохладном помещении или в холодильнике, чтобы они не испортились.
3. Вынуть из прибора использованные стойки.
4. Тщательно очистить охлаждающую ванну и стеклянную насадку изнутри и снаружи мягкой влажной тряпочкой и мягким чистящим средством.
5. Вытереть чистой тряпочкой.
6. Корпус прибора очистить с помощью мягкой, влажной тряпочки. В случае необходимости использовать мягкое чистящее средство.
7. Используемые аксессуары (стойки, емкости GN) следует регулярно мыть теплой водой и мягким моющим средством. Сполоснуть чистой водой.
8. Тщательно высушить прибор и оснащение сухой мягкой тряпочкой.

9. Регулярно удалять пыль и ключья из вентиляционных отверстий прибора с помощью пылесоса или мягкой щетки (кисти).

6.3 Консервация

- Чтобы обеспечить длительное функционирование прибора, следующие операции должны регулярно (два раза в год) выполняться квалифицированным специалистом:
 - снять переднюю крышку;
 - проверить электрические провода на разъемах, чтобы убедиться, что они не ослаблены;
 - проверить работу электрической системы. Если соединительный провод поврежден, его необходимо заменить в целях безопасности;
 - проверить работу регулятора температуры и зондов;
 - очистить конденсатор, осторожно направляя насадку пылесоса, предназначенную для мягкой мебели, или мягкую кисть вдоль ребер конденсатора;
 - после технического обслуживания повторно закрепить снятую крышку.

RU

7 Возможные неисправности

В приведенной ниже таблице описаны возможные причины и способы устранения сбоев в работе или ошибок, возникающих во время работы прибора. Если не удастся устранить неисправности, обратитесь в сервисный центр.

При этом следует обязательно указать номер артикула, название модели и серийный номер. Эти данные можно найти на номинальной табличке прибора.

Возможные неисправности

Ошибка	Возможная причина	Устранение
Прибор не работает	Неправильно подключена вилка	Вынуть вилку и правильно вставить ее в розетку
	Прибор не включен	Включить прибор
	Поврежден предохранитель электропитания	Проверить предохранитель, проверить прибор подключением к другой розетке
	Отсутствие тока	Проверить электропитание
	Поврежден регулятор температуры	Обратиться в пункт сервисного обслуживания
	Повреждена вилка или сетевой провод	Обратиться в сервисный центр
Прибор включен, но температура слишком высокая/слишком низкая	Неправильная настройка температуры	Скорректировать настройку температуры
	Слишком много льда на испарителе	Разморозить прибор
	Конденсатор забит пылью	Обратиться в сервисный центр
	Непосредственное воздействие солнечных лучей или источника тепла вблизи	Переместить прибор подальше от источников тепла, установить прибор в подходящем месте
	Поток воздуха к конденсатору прерван	
	Слишком высокая температура окружающей среды	Улучшить вентиляцию или разместить прибор в более прохладном месте
	Размещенные продукты слишком горячие	Прежде чем поместить продукты питания в прибор, дать им остыть
	Прибор переполнен	Избегать переполнения прибора, удалить лишние продукты питания
Странные или громкие звуки	Устройство стоит на неровной поверхности	Проверить место установки и в случае необходимости изменить его Выровнять прибор
	Ослаблены винты/гайки	Затянуть винты/гайки

8 Утилизация

Электрические приборы



Электрические приборы имеют этот символ. Электрические приборы следует утилизировать надлежащим и экологически безопасным способом, подвергать вторичной переработке. Нельзя выбрасывать электрические приборы вместе с домашними отходами. Отсоединить прибор от источника электропитания и удалить из прибора присоединительный провод.

Электрические приборы следует передавать в специально организованные пункты приема.

Хладагент

Примененное в приборе вспенивающее вещество легко воспламеняется. Его утилизацию следует выполнить в соответствии с местными предписаниями.