

254L - 350L



700473 - 700323

Bartscher GmbH
Franz-Kleine-Str. 28
D-33154 Salzkotten
Németország

tel. +49 (0) 5258 971-0
fax.: +49 (0) 5258 971-120
Ügyfélszolgálat: +49 (0) 5258 971-197
www.bartscher.com



Kivitel: 1.0

Frissítve: 2023-08-21

Eredeti kezelési útmutató

1	Biztonság.....	2
1.1	Figyelmeztető jelzések magyarázata	2
1.2	Biztonsággal kapcsolatos jó tanácsok	3
1.3	Rendeltetésszerű használat.....	6
1.4	Nem rendeltetésszerű használat	6
2	Általános információ	7
2.1	Felelőssége és garancia	7
2.2	Szerzői jog védelme.....	7
2.3	Megfelelősségi nyilatkozat	7
3	Szállítás, csomagolás és tárolás	8
3.1	Szállítási ellenőrzés	8
3.2	Csomagolás.....	8
3.3	Tárolás.....	8
4	Technikai adatok	9
4.1	Technikai adatok.....	9
4.2	A készülék részegységeinek leírása	12
4.3	Készülék funkciói	14
5	Üzembe helyezése és kezelés	14
5.1	Üzembe helyezés	14
5.2	Használat.....	20
6	Tisztítás és karbantartás	22
6.1	Tisztítás közbeni biztonsággal kapcsolatos jó tanácsok	22
6.2	Tisztítás	22
7	Lehetséges meghibásodások	24
8	Leselejtezés.....	26



Használat előtt olvassa el a használati útmutatót, és tartsa kéznél a készülék mellett!

A használati útmutató a készülék üzembe helyezésével, kezelésével, valamint karbantartásával kapcsolatos információkat tartalmaz, és tanácsokkal szolgál. Az ebben található tanácsok és előírások ismerete a készülék biztonságos és megfelelő használatának feltétele. Továbbá tartalmaz balesetekkel, előírásokkal, munkavédelemmel és jogi előírásokkal kapcsolatos információkat a termék használatával kapcsolatban.

A készülék üzembe helyezése előtt, különösen annak első elindításakor, át kell olvasni az alábbi kezelési utasítást, hogy elkerülje a személyi és tárgyi sérüléseket. A nem megfelelő használat sérüléshez vezethet.

Az alábbi kezelési útmutató a készülék szerves részét képezi és a készülék közvetlen közelében kell tárolni, és bármikor elérhetőnek kell lennie. Ha a készüléket átruházzák, mindenképpen tegyék a kezelési útmutatóval együtt.

1 Biztonság

A készülék a jelenlegi technikai elvárásoknak megfelelően lett legyártva. Mindemellett a készülék veszélyforrás lehet, ha nem megfelelően, vagy nem rendeltetés szerűen kerül használatra. Minden felhasználó, ki üzemelteti a készüléket, követnie kell az alábbi használati útmutatóban foglaltakat és be kell tartani a munkavédelmi előírásokat.

1.1 Figyelmeztető jelzések magyarázata

A fontos, biztonsággal kapcsolatos és a figyelmeztető jelzések az alábbi használati útmutatóban a megfelelő figyelmeztető jelzésekkel vannak ellátva. Ezen tanácsokat kötelezően be kell tartani a balesetek, tárgyi és személyi sérülések elkerülése érdekében.



VESZÉLY!

Az **VESZÉLY** figyelmeztetés olyan lehetséges veszélyre figyelmeztet, melyek súlyos sérüléssel, vagy halállal járhat, ha nem kerül el ezeket.



FIGYELMEZTETÉS!

A **FIGYELMEZTETÉS** figyelmeztetés olyan lehetséges veszélyre figyelmeztet, melyek közepes, vagy súlyos sérüléssel, vagy halállal járhat, ha nem kerül el ezeket.



VIGYÁZAT!

A **VIGYÁZAT** figyelmeztetés olyan lehetséges veszélyre figyelmeztet, melyek könnyű sérüléssel, vagy károsodással járhat, ha nem kerül el ezeket.

FIGYELEM!

A **FIGYELEM** figyelmeztetés a lehetséges tárgyi sérülésre figyelmeztet, mely akkor léphet fel, ha nem tartja be a megfelelő biztonsági előírásokat.

JÓ TANÁCS!

A **JÓ TANÁCS** szimbólum tájékoztatja a felhasználót a kezeléssel és tanácsokkal kapcsolatosan.

1.2 Biztonsággal kapcsolatos jó tanácsok

Elektromos áram

- A túl magas hálózati feszültség, vagy a nem megfelelő bekötés elektromos áramütéssel járhat.
- A készülék csak akkor csatlakoztatható, ha az információs adattáblán szereplő adatok megfelelnek a hálózati feszültségnek.
- A rövidzárlat elkerüléséhez a készüléket száraz állapotban kell tartani.
- Ha a készülék üzemeltetésekor meghibásodás lép fel, azonnal szüntesse meg a készülék áramellátását.
- Ne érintse a készülék csatlakozóját nedves kézzel.
- Soha ne fogja meg a készüléket, ha vízbe esett. Azonnal szüntesse meg a készülék áramellátását.
- Bármilyen javítás és a készülék burkolatának kinyitása csak szakképzet szerelő által és a megfelelő szerszámokkal történhet.
- Ne mozgassa a készüléket a hálózati vezetéknél fogva.

- Ne engedje, hogy a hálózati kábel hőforrással vagy éles élekkel érintkezzen.
- A hálózati vezetékét ne törje meg, nyomja, vagy csomózza össze.
- A készülék hálózati vezetékét mindig tekerje ki teljesen.
- Soha ne állítsa a készüléket, vagy más tárgyakat a hálózati vezetékre.
- A készülék konnektorból való kihúzását mindig a csatlakozót megfogva tegye.
- Rendszeresen ellenőrizze, hogy a hálózati kábel nem sérült-e. Soha ne használja a készüléket, ha a kábel sérült. Ha a kábelen sérülésnyomok láthatók, a veszélyek elkerülése érdekében az ügyfélszolgálatl vagy képzett villanyszerelő szakemberrel ki kell cseréltetni.

Tűzveszély / gyúlékony anyagok veszélye / robbanásveszély!

- A készülék belsejében ne üzemeltessen semmilyen egyéb elektromos készüléket.
- Ne tároljon, sem pedig használjon benzint, vagy egyéb könnyen gyulladó gáznemű anyagot, vagy folyadékot ezen, vagy egyéb készülék közelében. A gázok gyulladás, vagy robbanásveszéllyel fenyegetnek.
- Ne helyezzen a készülékbe semmilyen robbanó anyagot, mint például könnyen gyulladó propánnal töltött aerosolt. A könnyen gyulladó gázokkal és folyadékokkal töltött tartályok alacsony hőmérsékleten kiereszthetik tartalmukat, mely pedig begyulladhat a szikraképződéstől, melyet az elektromos készülékek okozhatnak. **Robbánásveszély!**
- A hűtőközeg szivárgása esetén húzza ki a csatlakozót a konnektorból. Távolítsa el minden közelben található gyújtóforrást, szellőztesse a helyiséget és lépjen kapcsolatba a szervízzel. Kerülje a hűtőközeg szembe jutását, mivel ez komoly szemsérüléseket okozhat.
- Soha ne használjon könnyen gyulladó folyadékot a készülék és tartozékainak tisztításához. A belőlük maradó gázok tűz, vagy robbanásveszéllyel fenyegethetnek.
- Tűz esetén először áramtalanítsa a készüléket, mielőtt megtenné a megfelelő tűzvédelmi intézkedéseket. Soha ne oltsa a tüzet vízzel, mikor az elektromos csatlakozó be van dugva a konnektorba. A tűz eloltását követően biztosítani kell a megfelelő szellőztetést.
- A leolvasztási folyamatot ne siettesse mechanikus eszközök, vagy egyéb hőforrás (gyertyák, vagy hőszugárzók) segítségével, vagy bármilyen egyéb módon. A fennmaradó pára rövidzárlatot okozhat, a túl magas hőmérséklet pedig meghibásodást okozhat a készülékben.
- Működés közben a készülék szellőző nyílásainak szabadnak kell lennie.
- Soha ne sértse meg a készülék hűtőrendszerét.

Kezelő személyzet

- A készülék csak betanított és megfelelően képzett személy által kezelhető.
- Ezen eszköt nem lehet olyan személyek (beleértve gyermekek) által üzemeltetni, akiknek korlátozott fizikai, érzékszervi, vagy mentális állapotuk van, valamint csak korlátozott tapasztalattal és/vagy korlátozott ismeretekkel rendelkeznek.
- A gyermekeket tartsa felügyelet alatt, hogy megbizonyosodjon, hogy nem játszanak, sem pedig indítják el a készüléket.

Nem rendeltetésszerű használat

- A nem rendeltetésszerű, vagy tiltott használat a készülék meghibásodásához vezethet.
- A készülék csak akkor használható, ha annak technikai állapota megfelelő, és lehetővé teszi a biztonságos működtetést.
- A készülék csak akkor használható, ha minden csatlakozás az előírásoknak megfelelően került kivitelezésre.
- A készüléket csak akkor szabad üzemeltetni, ha tiszta.
- Csak eredeti gyári cserealkatrészeket használjon. Soha ne végezzen a készüléken önállóan szerelést.
- Nem végezhető a készüléken változtatás, vagy beavatkozás.

- Soha ne fúrjon lyukakat a készülékbe, és ne szereljen fel rá semmilyen eszközöket.
- Ne helyezzen egyéb nehéz tárgyakat a berendezésre.

1.3 Rendeltetésszerű használat

A készülék bármilyen egyéb célú és/vagy a normális rendeltetésszerű használattól eltérő használata nem megengedett, és ezen használat nem rendeltetésszerűnek tekinthető.

A következő használat minősül rendeltetésszerű használatnak:

- Megfelelő italok hűtése és tárolása.

1.4 Nem rendeltetésszerű használat

A nem rendeltetésszerű használat komoly sérüléshez vezethet személyekben és tárgyokban a nem biztonságos elektromos feszültség, tűz, és magas hőmérséklet következtében. A készülék segítségével csak olyan munka végezhető, mely leírásra került ezen használati útmutatóban.

Az alábbi használat minősül nem rendeltetésszerű használatnak:

- Olyan éghető vagy lobbanékony folyékony anyagok tárolására, mint éter, naftalin, vagy ragasztók;
- Ne tároljon a készülékben semmilyen robbanó anyagot, mint például könnyen gyulladó propánnal töltött aeroszol;
- Gyógyszerkészítmények, vagy konzervált vér tárolására;
- Élő állatok tárolására.

2 Általános információ

2.1 Felelőssége és garancia

A használati útmutatóban található információk a hatályos jogszabályok, a jelenlegi technikai tudás, valamint tervezői és mérnöki tapasztalatunk figyelembe vételével és többéves gyakorlatunk alapján lettek összeállítva. Különleges, egyedi rendelésű, vagy további opciókkal rendelkező modellnél, illetve a legfrisebb technikai újítások alkalmazása esetén a kapott készülék különleges esetekben eltérhet a leírástól és az ábráktól az ezen kezelési útmutatóban leírtaktól.

A gyártó nem vállal felelősséget az olyan károkért és üzemzavarokért, amelyek az alábbiak során keletkeztek:

- előírások nem betartása,
- nem rendeltetésszerű használat,
- a felhasználó által eszközölt műszaki módosítások,
- nem megengedett cserealkatrészek használata.

Fenntartjuk a jogot a terméken végrehajtott műszaki változtatások tekintetében, melyek a készülék felhasználói tulajdonságainak javítására és jobbá tételére irányulnak.

A készülék jótállási ideje a vásárlás dátumától számítva 24 hónap.

HU

2.2 Szerzői jog védelme

Eme használati útmutató valamint a benne foglalt szöveg, vázlatok, fényképek és más elemek a szerzői jog által védettek. A törvényes tulajdonos írásbeli engedélyének beszerzése nélkül tilos a használati útmutató egészének, illetve bármely elemének sokszorosítása bármely módon és bármely formában, valamint a felhasználása és/vagy harmadik személy felé való továbbítása. A fentiek megsértése esetén kártérítési felelősséggel tartozik. Fenntartjuk magunknak a jogot további kártérítési igény benyújtásához.

2.3 Megfelelősségi nyilatkozat

A készülék teljesíti a jelenlegi Európai Unió normákat és előírásokat. A fentieket WE Megfelelősségi Nyilatkozattal bizonyítjuk. Szükség esetén szívesen elküldjük Önöknek a megfelelő Megfelelősségi nyilatkozatot.

3 Szállítás, csomagolás és tárolás

3.1 Szállítási ellenőrzés

A készülék megérkezésekor haladéktalanul ellenőrizni kell, hogy a készülék és felszereltsége komplett-e és hogy nem sérült-e meg szállítás közben. Látható szállítási sérülés megállapításakor el kell utasítani a készülék átvételét, vagy feltételes átvételt kell tenni. A kézbesítő logisztikai cég szállítói / kézbesítési dokumentumán be kell jegyezni a sérülés leírását és reklamációt kell indítani. A rejtett sérülést közvetlenül annak felfedezését követően jelezni kell, mivel a kártérítési igényeket lejelenteni csak az adott reklamációs időn belül lehet kezdeményezni.

Bármely részegység, vagy alkatrész hiánya esetén kérjük vegye fel a kapcsolatot az Ügyfélszolgálatlal.

3.2 Csomagolás

Kérjük ne dobja ki a készülék dobozát. Még szükség lehet rá a készülék tárolásakor, költöztetésekor illetve a szakszervizbe való szállításakor, amennyiben esetleg meghibásodás lépne fel.

A csomagolás és annak elemei újrafelhasználható anyagokból készültek. Részletezve ezek: zsákok és fóliák műanyagból, a csomagolás kartonpapírból.

A csomagolás megsemmisítésekor be kell tartani az adott ország előírásait. Az újra felhasználható csomagoló anyagokat el kell juttatni újrafelhasználásra.

3.3 Tárolás

A csomagolás maradjon zárva a készülék beüzemeléséig, a tárolásakor pedig legyen figyelemmel a külső jelzésekre a tárolásra és a tárolási helyzetre vonatkozóan. A csomagolást csak az alábbi környezetben tárolja:

- zárt helyiségekben
- száraz és pormentes környezetben
- agresszív anyagoktól távol
- olyan helyen ahol nincs kitéve közvetlen napfények
- olyan helyen ahol nincs kitéve mechanikus sérülésnek.

Hosszabb ideig való tárolás esetén (több, mint három hónap) rendszeresen ellenőrizze a részesgységek és a csomagolás állapotát. Szükség esetén cserélje a csomagolást újra.

4 Technikai adatok

4.1 Technikai adatok

Verzió / Tulajdonságok 700473 - 700323

- Hűtés: statikus
- Termosztát
- Vezérlés: elforgatható gomb
- Szigetelés: ciklopentán, CS
- Automatikusleolvasztás-funkció
- A lecsapódott pára eltávolítása
- Ajtó típusa: szárnyas ajtó
 - 700473 - csukott ajtók
 - 700323 - üvegajtó, kerettel, dupla üvegezéssel, biztonsági üveggel
- Jobboldali ajtónyitás, az ajtónyitás iránya megváltoztatható
- Polcok típusa: rácsok, acél, porfestett
- Polcok állítható magassággal
- Belső világítás
- Belső világítás kikapcsoló/bekapcsoló gombja
- Jelző lámpa: be/ki.
 - 700473 - nem
 - 700323 - igen

Név:	Hűtőszekrény 254L
Cikkszám:	700473
Anyaga:	műanyag, fehér
Belső anyag:	HIPS (High Impact Polystyrole)
Úrtartalom literben:	254
Hőmérséklet-tartománytól -ig °C:	0 - 8
Hőmérséklet-szabályozás, szintek:	7
Környezeti hőmérséklet (°C):	16 - 43
Hűtőközeg / mennyiség kg-ban:	R600a / 0,024
Klímaosztály:	N-T
Energiaosztály:	F (EU Nr. 2019 / 2016)
Energiafogyasztás kWh / év:	131
GWP:	3
Ajtók száma:	1
Polcok száma:	5
Polcok méretei (szél. x mély.) (mm):	492 x 401
Csatlakozási értékek:	0,12 kW 230 V 50 Hz
Méret: (szél x mély. x mag.) (mm):	600 x 620 x 1.450
Súly kg:	52,0

A műszaki adatok megváltoztatásának jogát fenntartjuk!

A készülékről további információkat www.bartscher.com weboldalunkon talál, vagy a <https://energy-label.ec.europa.eu/> címen található termékadatbázisban az (EU) 2019/2016 rendeletnek megfelelően. Meg kell adni az adott modell cikkszámát.

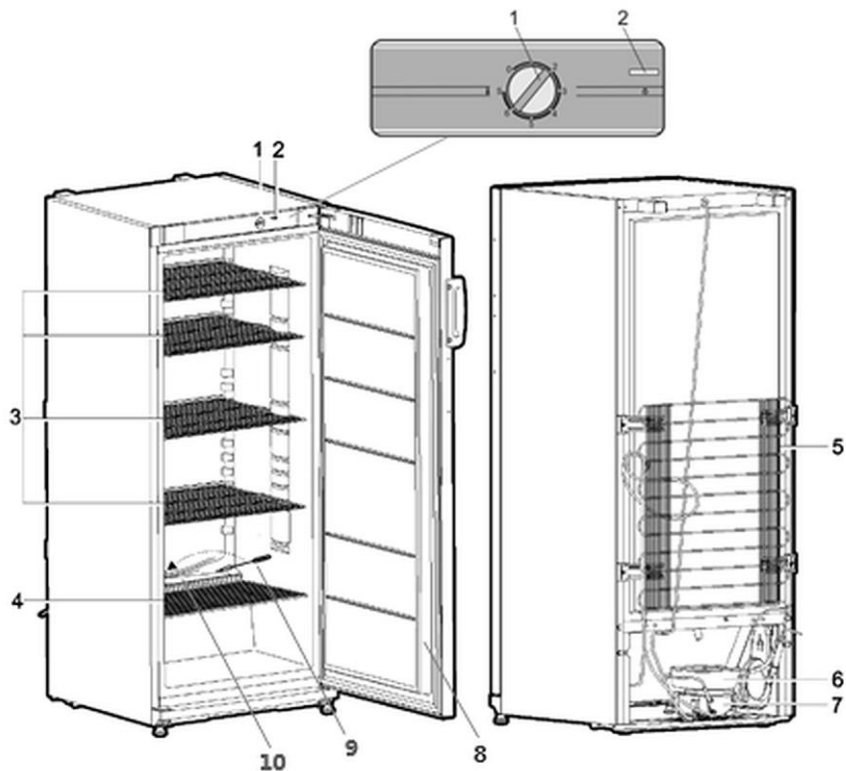
Név:	Hűtőszekrény 350L
Cikkszám:	700323
Anyaga:	műanyag, fehér
Belső anyag:	HIPS (High Impact Polystyrole)
Űrtartalom literben:	350
Hőmérséklet-tartománytól - ig °C:	2 - 10
Hőmérséklet-szabályozás, szintek:	5
Környezeti hőmérséklet (°C):	16 - 32
Hűtőközeg / mennyiség kg-ban:	R600a / 0,065
Klímaosztály:	2
Energiaosztály:	D (EU Nr. 2019 / 2018)
Energiafogyasztás kWh / év:	744
GWP:	3
Ajtók száma:	1
Polcok száma:	5
Polcok méretei (szél. x mély.) (mm):	521 x 351
Csatlakozási értékek:	0,23 kW 230 V 50 Hz
Méretetek: (szél x mély. x mag.) (mm):	600 x 600 x 1.730
Súly kg:	67,0

A műszaki adatok megváltoztatásának jogát fenntartjuk!

A készülékről további információkat www.bartscher.com weboldalunkon talál, vagy a <https://energy-label.ec.europa.eu/> címen található termékadatbázisban az (EU) 2019/2018 rendeletnek megfelelően. Meg kell adni az adott modell cikkszámát.

4.2 A készülék részegységeinek leírása

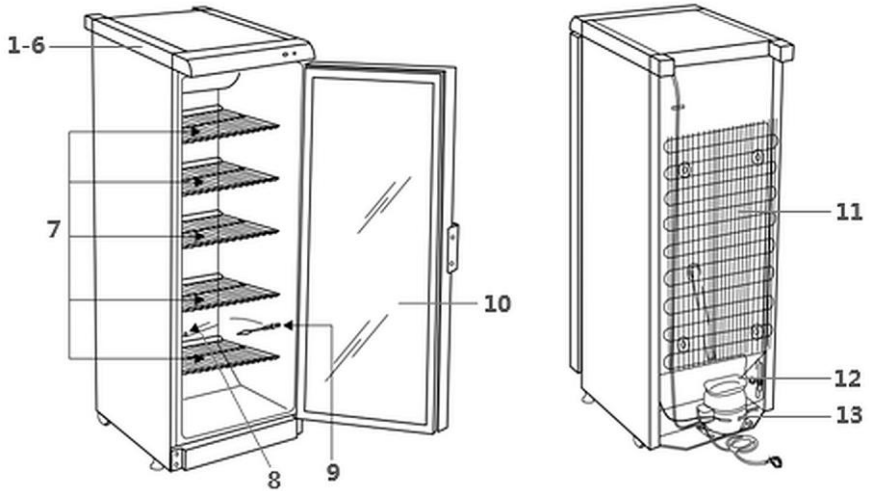
Palackhűtő 700473



1. ábra

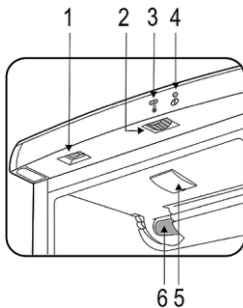
- | | |
|---------------------------------------------------------|-------------------------------------|
| 1. Hőmérséklet-szabályozó | 2. A belső világítás kapcsolója |
| 3. Polcok, állítható magassággal (4x) | 4. Rögzített polc (1x) |
| 5. Kondenzátor | 6. Csepegtető tálca a kondenzvízhez |
| 7. Kompresszor | 8. Ajtó |
| 9. Műszer a kondenzációs csepegtető tálca tisztításához | 10. Vízelvezető rendszer |

Palackhűtő 700323



2. ábra

Vezérlőelemek / kijelzett információk



3. ábra

1. A belső világítás kapcsolója
2. Hőmérséklet-szabályozó
3. Digitális hőmérséklet-kijelző
4. Zöld jelző lámpa
5. LED-világítás
6. Ventilátor
7. Polcok, állítható magassággal (5)
8. Vízelvezető rendszer
9. Műszer a kondenzációs csepegtető tálca tisztításához
10. Üvegajtó alumíniumkerettel
11. Kondenzátor
12. Csepegtető tálca a kondenzvízhez
13. Kompresszor

4.3 Készülék funkciói

A palackhűtő a megfelelő italok hűtésére és tárolására tervezték. Az állítható magasságú polcoknak köszönhetően a 254 liter (vagy 350 liter) űrtartalom pontosan az adott felhasználó igényeinek megfelelően használható fel.

5 Üzembe helyezése és kezelés

5.1 Üzembe helyezés

Kicsomagolás / Beállítás

- Csomagolja ki a készüléket és távolítsa el az összes belső és külső csomagolóanyagot és a szállítási védőanyagot.



VIGYÁZAT!

Fulladásveszély!

Tegye elérhetetlenné gyermekek számára a csomagoló anyagokat, mint műanyag zacskók, hungarocell elemek.

- Ha a készüléken védőfólia található, azt el kell távolítani. A fóliát lassan távolítsa el, hogy ne hagyjon ragasztómaradványokat. Az esetleges ragasztómaradványokat távolítsa el megfelelő oldószerrel.
- Figyeljen rá, hogy ne sérüljön meg az adattábla, illetve a figyelmeztető jelzések a készüléken.
- **Soha** ne állítsa fel a készüléket vizes, vagy nedves környezetben.
- A berendezést úgy helyezze el, hogy a csatlakozó könnyen elérhető legyen a gyors lecsatlakoztatás érdekében, ha esetleg erre lenne szükség.
- A készüléket a következő tulajdonságokkal rendelkező felületen állítsa fel:
 - egyenes, megfelelő teherbírású, vízálló, száraz és magas hőmérsékletnek ellenálló
 - elég nagy, hogy sérülés nélkül dolgozhasson a készülékkel
 - könnyen megközelíthető
 - jó légcserével rendelkező.

Készülék előkészítése

1. Távolítsa el a készülék csomagolását.
2. Távolítsa el a készülékről a hungarocellt.
3. Távolítsa el a ragasztó szalagot.

FIGYELEM!

A készülék csavarozott ajtófogóval van ellátva. Helytelen használat esetén letörhet.

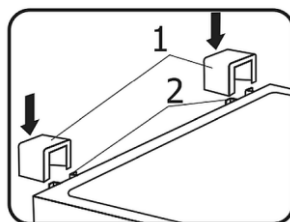
Ne használja az ajtónyitót a készülék felemeléséhez vagy mozgatásához.

4. A telepítés során billentse kissé hátra a készülék elejét. Így a kerekek használatával könnyű lesz a kívánt helyre mozgatni.
5. Nyissa ki a hűtő ajtaját.
6. Távolítsa el a tömítéseket a hűtőszekrény ajtaja felett.

TIPP!

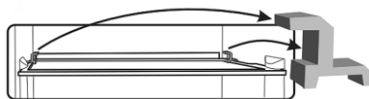
Amikor kinyitja a készülék ajtaját, kicsi piros elem esik ki belőle, amely csak szállításhoz szükséges.

7. Távolítsa el a piros ragasztószalagot, amely csak a szállításhoz volt szükséges.
8. Fogja meg a két támaszt (1), és helyezze be a hátsó fal tetején lévő vezetőkbe (2) (4. ábra).



4. ábra

9. Távolítsa el minden piros elemet a polcokról (5. ábra), ezek csak a szállításhoz voltak szükségesek.



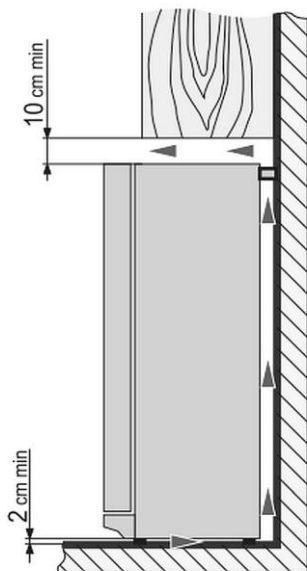
5. ábra

- Ne állítsa a készüléket olyan helyre, ahol közvetlen napfény éri, vagy közvetlen hőforrás közelébe (tűzhely, radiátor, fűtőtest, stb.) A hőforrások negatív hatással vannak az energiateljesítményre és a készülék funkcióinak működésére.

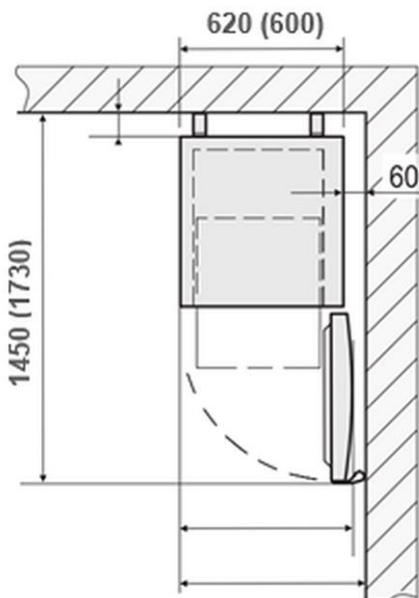
- A készüléket úgy kell felállítani, hogy a megfelelő keringés elegendő levegőt tudjon szállítani. Tartson legalább 10 cm távolságot a falaktól és egyéb tárgyaktól.
- A kompresszor meghibásodásának elkerülése érdekében a telepítéskor, vagy szállításkor a készüléket ne döntse meg 45 °-nál jobban.
- Ha az eszközt egy másik helyre kívánja mozgatni, akkor járjon el az alábbiak szerint:
 - kapcsolja ki a készüléket
 - húzza ki a csatlakozót a konnektorból
 - távolítsa el az eszköz tartalmát
 - rögzítsen minden mozgó elemet a belső térben és ragassza le az ajtót
 - a készüléket csak álló helyzetben lehet szállítani.

TIPP!

A készülék beállításához két ember szükséges!



6. ábra



Ábr. 7

- A hűtőszekrény tetején lévő szellőzőnyílást nem szabad letakarni, elengedhetetlen a zavartalan légáramlás biztosításához.

Üzembe helyezése és kezelés

- Tartson legalább 10 cm távolságot a készülék teteje és a felette lévő tárgyak (pl. szekrény) között (6. ábra).

FIGYELEM!

Ha a megadott értékeket nem tartja be, akkor az energiafogyasztás nőhet, vagy a kompresszor túlmelegedhet.

- Ha a készüléket a sarokba kívánja helyezni, akkor a faltól való oldaltávolságának legalább 60 mm-nek kell lennie (7. ábra).
- A készüléket egyenletes felületre kell helyezni, és nem támaszkodhat a falra.
- Ha szükséges, állítsa be a magasságot a lábak elforgatásával: az óramutató járásával megegyező irányba forgatva a készülék elülső része felemelkedik, az óramutató járásával ellentétes irányba fordítva - leereszkedik. Ha a hűtőszekrény kissé hátrafelé dől, az ajtó automatikusan becsukódik.

Csatlakoztatás hálózatra

- Ellenőrizze, hogy a készülék technikai adatai (lsd.: adattábla) megegyeznek e a helyi elektromos hálózattal.
- Csatlakoztassa a készüléket egyes, megfelelő biztosítékkal rendelkező földelt dugaljba. Ne csatlakoztassa a készüléket több aljzatú konnektorba.
- A csatlakozó kábelt úgy helyezze el, hogy senki se léphessen rá, és el sem botolhasson benne.
- Ha a készüléket 30 °-nál nagyobb mértékben döntötték meg a telepítés során, akkor várjon legalább 4 órát, mielőtt csatlakoztatja a készüléket az áramforráshoz. E szabály be nem tartása a kompresszor meghibásodásához vezethet.
- A készülék kikapcsolása után (tisztításhoz, javításhoz, más helyre szállításhoz stb.) csak 15 perc elteltével lehet újra csatlakoztatni az áramforráshoz.

HU

Ajtónyitás irányának változtatása

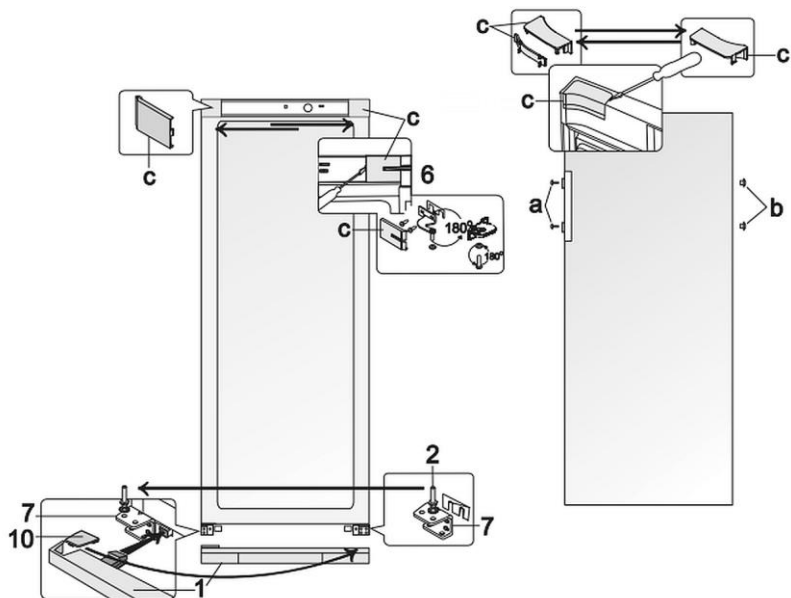
- A palackhűtőajtó nyitását szükség szerint jobbosra, vagy balosra állíthatja.
- Javasoljuk, hogy min. két személy végezze az ajtó nyitási irányának megváltoztatását.
- A következő eszközökre van szüksége: 8-as és 10-es csavarkulcs, csillagcsavarhúzó.

FIGYELEM!

Az ajtónyitás irányának változtatása előtt a készüléket le kell csatlakoztatni, kihúzva a dugót a csatlakozóból.

A készüléket nem szabad vízszintes helyzetbe állítani az ajtó nyitási irányának megváltoztatásához.

Ajtónyitás irányának változtatása 700473



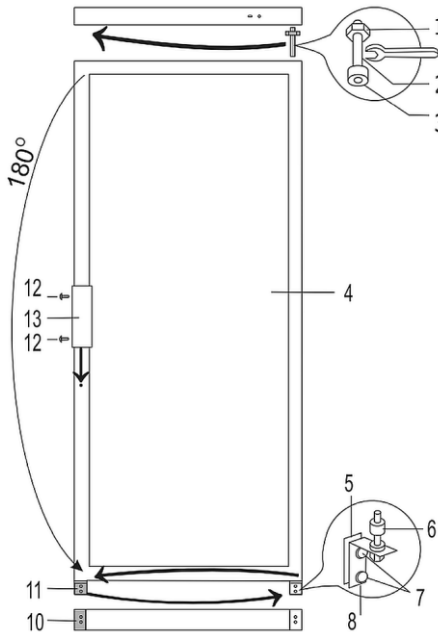
8. ábra

1. Távolítsa el a burkolóleceket (c, 8. ábra) a burkolatról és az ajtó belsejéről.
2. Távolítsa el a felső tartóelemet (6) az alátétekkel, a rögzített alátétekkel és a tartóelem alatt lévő műanyag tömítéssel együtt.
3. Távolítsa el a hűtő ajtaját.
4. Távolítsa el az alsó burkoló léceket (1).
5. Lazítsa meg az alsó tartóelemen lévő (7) rögzítő csapot (2).
6. Most csavarja be az összes csavart az összes alátéttel együtt az ellenkező oldalon (7), szimmetrikusan az előző elhelyezkedésükhöz képest.
7. Helyezze a hűtőszekrény ajtaját a tartóelem (2) zsanérjára (7).
8. Forgassa el a tartóelemet (6) a tartócsappal, a beépített alátétekkel és a műanyag tömítéssel 180 °-kal.
9. Távolítsa el a rögzítő csapot az alátétekkel együtt, és csavarja be azt a tartóelemen a másik oldalon.

Üzembe helyezése és kezelés

10. Helyezze be a tartóelemet (6) a hűtő ajtajába, és csavarja be azokat a hűtőszekrény másik oldalán.
11. Fedje le a tartóelemet és a szabad réseket a fedőelemekkel (c).
12. Távolítsa el az ajtónyitó csavarjainak (a) és csapjainak (b) fedőelemeit.
13. Távolítsa el az ajtónyitó csavarjait.
14. Csavarja be a fogantyút az ellenkező oldalon.
15. Helyezze a csapokat a fennmaradók résekbe, a fedőelemeket pedig a csavarokra.
16. Távolítsa el az alsó burkolat (1) fedőelemét (10), és helyezze az alsó burkolat (1) másik oldalán lévő vezetőkbe (az előző pozícióval szimmetrikusan).
17. Helyezze a bal és a jobb alsó fedéllábat (1) a résekbe, és csúsztassa a fedelet kattanásig.

Palackűtő 700323



HU

9. ábra

1. Csavarja ki a két csavart (7, 9. ábra), és távolítsa el a zsanér alsó tartóját (8) az alátétekkel együtt (6) a tengelyen és a köztes elemen (5).

2. Távolítsa el a csavarokat (7) és távolítsa el a zsanér tartóelemét (11).
3. Távolítsa el az ajtót (4).
4. Csavarja le a csapágyat (2) az anyával (1) és az alátétekkel (3) a felső zsanér tartóeleméről.
5. Minden eltávolított elemet helyezzen fel az ajtó másik oldalára.
6. Először fordítsa el az ajtót (4) 180 °-kal, majd helyezze be a felső csapszeget (2) az ajtóba (4), és akassza fel az ajtót (4).
7. Távolítsa el a rögzítőcsavarokat (12) az ajtóból, és húzza ki az ajtó fogantyúját (13).
8. Helyezze át az ajtó fogantyúját (13) a másik oldalra.
9. Zárja le a csavarfuratokat az expanziós dugókkal. A lemez (10) a helyén marad.
10. Először helyezze be a csapágyat (2) az ajtóba, majd szerelje össze az alsó zsanér tartóelemét (8) az alátétekkel és a tömítésekkel együtt a hűtőszekrény másik oldalán.
11. Erősítse fel a zsanér tartóelemét (11) a hűtőszekrény másik oldalán.

5.2 Használat

Felhasználói tanácsok

- A polcokat különböző magasságba helyezheti. Helyezze el őket úgy, az italok magasságának megfelelően, hogy optimálisan kihasználhassa a helyet.
- A megfelelő tárolókban lévő italokat úgy helyezze a polcokra, hogy azok megfelelő távolságra legyenek egymástól, biztosítva a készülékben lévő belső légkeringést. A nem elég nagy távolság negatívan hat a hűtési teljesítményre.
- A hűtési veszteség csökkentése érdekében az ajtót a lehető legrövidebb időre nyissa ki. Emellett az ajtó ne legyen túl sűrűn kinyitva.
- Az esetleges áramkimaradás esetén a lehetőségekhez mérten ne nyissa ki az ajtót, hogy elkerülje a hideg levegő kiáramlását.
- A hűtőszekrény ne maradjon tápellátás nélkül több, mint 10 percen keresztül.
- Ha a készüléket hosszabb időre kikapcsolja, a hűtőszekrény ajtaját hagyja nyitva.

Első használat előtt

1. Első használat előtt gondosan tisztítsa meg a készüléket és tartozékait a **6 „Tisztítás”** című fejezet alapján.
2. Végül alaposan szárítsa meg a készüléket és tartozékait.

Üzembe helyezése és kezelés

3. Helyezze a polcokat a sínekre a kívánt magasságban.
4. Csupkja be az ajtót.
5. Csatlakoztassa a készülék kábelét egy egyes aljzattal rendelkező csatlakozóba.
6. Az első használat előtt, mielőtt az italokat a palackhűtőszekrénybe helyezné, a készüléknek el kell érnie a kívánt hőmérsékletet.

Ez átlagosan 2-3 órát vesz igénybe.

7. Állítsa be a hőmérsékletet a hűtőszekrényben.

A 700473 palackhűtőszekrény hőmérsékletének beállítása (1. ábra)

A készülék hőmérsékletét az 1. hőmérséklet-szabályozó elforgatásával lehet beállítani.

A hőmérséklet 0 és 7 közötti skálán állítható be:

0 a kompresszor lekapcsolásra kerül

FIGYELEM!

A készülék áramellátása folyamatosan biztosítva van.

1 - a legmagasabb hőmérséklet (a leggyengébb hűtés)

7 - a legalacsonyabb hőmérséklet (a legerősebb hűtés)

TIPP!

Ha a hűtőszekrényben lévő termékek túl hidegek, állítsa a hőmérsékletválasztót 1., 2. vagy 3. szintre. Ha a termékek nem eléggé hidegek, válassza a 4. 5. vagy 6. hőmérséklet-beállítást.

A 700323 palackhűtőszekrény hőmérsékletének beállítása (2. ábra)

A zöld bekapcsolásjelző fény kigyullad, amikor a készülék be van kapcsolva.

A hőmérséklet a készülék belső kamrájában lévő 2 hőmérsékletszabályozó elforgatásával állítható be. Ha csukva van a hűtőszekrény ajtaja, a beállított szint leolvasható a 3. hőmérséklet-kijelzőről.

A hőmérséklet 0 és 5 közötti skálán állítható be:

0 a kompresszor lekapcsolásra kerül

FIGYELEM!

A készülék áramellátása folyamatosan biztosítva van.

1 - a legmagasabb hőmérséklet (a leggyengébb hűtés)

5 - a legalacsonyabb hőmérséklet (a legerősebb hűtés)

TIPP!

Ha a hűtőszekrényben lévő termékek túl hidegek, állítsa a hőmérsékletválasztót 1-2. szintre. Ha a termékek nem eléggé hidegek, válassza a 3. 4. vagy 5. hőmérséklet-beállítást.

6 Tisztítás és karbantartás

6.1 Tisztítás közbeni biztonsággal kapcsolatos jó tanácsok

- A készüléket a tisztítás előtt le kell csatlakoztatni az elektromos hálózatról.
- Hagyja teljesen kihűlni a készüléket.
- Vigyázzon, hogy a berendezésbe ne kerüljön víz. Ne merítse a készüléket tisztítás közben vízbe, vagy egyéb folyadékba. A készülék tisztításához ne használjon nyomás alatt lévő vízugarat!
- Ne használjon a készülék tisztításához semmilyen éles, vagy fém tárgyat (kés, villa, stb.). Az éles tárgyak megsérthetik a készüléket, az érintkezése elektromos áramot vezető részekkel pedig áramütéshez vezethet.
- Ne használjon a tisztításhoz semmilyen súrolószert, oldószer tartalmú, vagy maró hatású tisztító anyagot. Ezek megsérthetik a felületet.

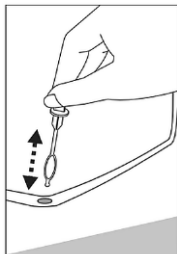
HU

6.2 Tisztítás

1. A készüléket rendszeresen tisztítsa.
2. Vegyen ki a készülékből minden terméket és tárolja ezen idő alatt hűvös helyiségben.
3. Vegye ki a polcokat a készülékből.
4. Tisztítsa meg meleg víz alatt a polcokat egy enyhe mosószerrel és puha ruhával vagy szivaccsal.
5. Öblítse át a polcokat tiszta vízzel, és puha törülköző segítségével szárítsa meg.
4. A készülék belső felületeit és az összes műanyag alkatrészt mindig védeni kell a zsiroktól, savaktól és szőszoktól. Ha ezekre a felületekre kerülnek, azonnal tisztítsa meg a területet meleg vízzel és enyhe mosószerrel.

FIGYELEM!

Soha ne használjon forró vizet a készülék tisztításához!



10. ábra

5. Rendszeresen tisztítsa meg a kondenzvíz-gyűjtő elvezető nyílását megfelelő tisztító eszközökkel.

6. A készülék külső és belső felületét törölje át puha, nedves törlőkendővel. Szükség esetén használjon kímélő tisztítószeret.
7. Az ajtót és a tömítéseket puha, nedves törlőkendővel és enyhe mosószer segítségével tisztítsa.
8. A megtisztított felületet törölje át tiszta vízzel átitatott törlőkendővel.
9. A megtisztított felületeket végül alaposan meg kell szárítani.
10. A tisztítást követően hagyja az ajtót nyitva, hogy a készülék teljesen kiszáradhasson.



11. ábra

11. Legalább évente egyszer törölje le a hűtőszekrény és a kompresszor hátulján felhalmozódott port.

A piszkos kompresszor hátrányosan befolyásolja a készülék működését és növeli annak energiafogyasztását.

FIGYELEM!

Sose tisztítsa vízzel a kompresszort!

12. Használjon puha, száraz kefé, elektrosztatikus ruhát vagy porszívót.

7 Lehetséges meghibásodások

Az alábbi táblázat ismerteti az eszköz működése során felmerülő hibák lehetséges okait és elhárításának módját. Amennyiben a hibákat nem lehet elhárítani, vegye fel a kapcsolatot a szervizzel.

Hiba	Lehetséges ok	Elhárítása
Nem működik	Rosszul behelyezett villásdugó.	Húzza ki a villásdugót és helyezze vissza megfelelően
	Működésbe lépett az elektromos biztosíték	Ellenőrizze a biztosítékot, ellenőrizze a készüléket másik dugaljba csatlakoztatva
	Nincs áram	Ellenőrizze a tápellátást
Nem elegendő hűtőfolyadék	A kondenzátor eltömődött kosz által	Alaposan tisztítsa meg a kondenzátort
	Közvetlen napsugárzás, vagy hőforrás a közelben	Távolítsa el a készüléket a hőforrás közeléből
	Rossz levegő keringés a készülék körül	Hagyjon megfelelő távolságot a falaktól és egyéb tárgyaktól.
	Az ajtó nem záródik megfelelően, vagy az ajtó túl sokáig volt nyitva	Zárja az ajtót megfelelően, és az ajtónyitást csökkentse a minimumra
	Sérült, vagy deformálódott ajtótomítás	Lépjön kapcsolatba a szervizzel
	Túl kis távolság a készülékben lévő tárgyak között, vagy túl sok termék a készülékben	Biztosítson megfelelő távolságot a készülékben a termékek között, eltávolítva a szükségtelen dolgokat
	Rosszul beállított hőmérséklet-szabályozó	Állítsa be megfelelően a hőmérséklet-szabályozót

Hiba	Lehetséges ok	Elhárítása
A gép zajszintje növekszik	A készülék nem áll egyenes alapzaton	Állítsa a készüléket egyenes alapzatra
	A készülék fallal, vagy egyéb tárggyal érintkezik	Hagyjon megfelelő távolságot a falaktól és egyéb tárgyaktól.
	A hűtőszekrény palackjai összeérnek	Ügyeljen arra, hogy elegendő hely legyen az üvegek között
A víz összegyűlik a kondenzációs csepegtetőtálcában, de nem folyik le megfelelően	Eltömődött a kondenzvíz-csepegtető tálca leeresztő nyílása	Tisztítószer segítségével tisztítsa meg a kondenzvíz-csepegtetőtálca leeresztő nyílását
Az ajtótomítás felpuffad, amikor kinyitják az ajtót	Az ajtótomítás ragacsos élelmiszerekkel (zsír, szirup stb.) szennyezett	Tisztítsa meg az ajtótomítást meleg vízzel és enyhe mosószerrel, majd alaposan szárítsa meg
Víz a hűtőszekrény alatt	A kondenzvíz-csepegtetőtálca kicsúszott a kompresszorból	Helyezze vissza a kondenzációs csepegtetőtálcat a kompresszorbá
A hűtőszekrény felülete párás	A környezeti levegő páratartalma meghaladja a 70%-ot	Szellőztesse ki a helyiséget, ahol a hűtőszekrény áll, és távolítsa el a nedvesség forrását

A következő jelenségek nem hibák:

- A hűtőtérből jövő különböző hangok a készülék működése közben normális jelenség, nem utal hibára.
- Csepegés, bugyburékolás és zajok, melyek a hűtőközegtől származnak, mely a hűtési rendszerben kering.
- Rövid, hangosabb horkanás/hangok, vagy kattanas hallható, mikor a kompresszor bekapcsol.

8 Leselejtezés

Elektromos készülék



Az elektromos készülékek ezen szimbólummal jelzettek. Az elektromos készülék a megfelelő és környezetkímélő módon kell megsemmisíteni és újrafeldolgozni. Ne dobjon ki elektromos készüléket a háztartási hulladékba. Csatlakoztassa le a készüléket az elektromos hálózatról és távolítsa el a készülékből a csatlakozó kábelt.

Az elektromos készüléket a kijelölt gyűjtőpontra adja le.

Hűtőközeg

A készülékben használt hűtőközeg könnyen gyulladó anyag. Megsemmisítése az adott országos előírásoknak megfelelően történjen.