

Jet 1800



850002

РУССКИЙ

Содержание

1. Безопасность	114
1.1 Меры предосторожности	114
1.2 Значение символики	116
1.3 Использование по назначению	117
2. Общие сведения	118
2.1 Ответственность и гарантийные обязательства	118
2.2 Защита авторских прав	118
2.3 Декларация о нормативном соответствии	118
3. Транспортировка, упаковка и хранение	119
3.1 Транспортная инспекция	119
3.2 Упаковка	119
3.3 Хранение	119
4. Технические данные	120
4.1 Описание частей прибора	120
4.2 Технические характеристики	121
5. Инсталляция и обслуживание	122
5.1 Инсталляция	122
5.2 Обслуживание	123
6. Очистка	125
7. Утилизация	126

Bartscher GmbH
Franz-Kleine-Str. 28
D-33154 Salzkotten
Германия

Тел.: +49 (0) 5258 971-0
Факс: +49 (0) 5258 971-120



Перед эксплуатацией прибора прочитать инструкцию по эксплуатации и хранить ее в доступном месте!

Эта инструкция по эксплуатации описывает установку, обслуживание и уход за прибором и служит важным информационным источником и справочником.

Знание и выполнение всех содержащихся в ней мер предосторожности и инструкции по эксплуатации является предпосылкой безопасной и правильной работы с прибором.

Кроме этого, необходимо соблюдать действующие на территории пользования прибором указания по предотвращению несчастных случаев и общие указания по безопасности.

Инструкция по эксплуатации является частью продукта и должна храниться в месте, всегда доступном для персонала по установке, эксплуатации и чистки прибора.

В случае передачи прибора третьему лицу, ему необходимо передать также данную инструкцию по обслуживанию.

1. Безопасность

Прибор изготовлен согласно действующим в данный момент правилам техники. Несмотря на это прибор может представлять опасность, если им пользоваться не в соответствии с руководством по эксплуатации или не по прямому назначению.

Все лица, пользующиеся прибором, должны соблюдать указания, содержащиеся в данной инструкции по обслуживанию.

1.1 Меры предосторожности

- Прибором могут пользоваться **дети старше 8 лет**, лица с ограниченными физическими, сенсорными, умственными отклонениями, а также лица с небольшим опытом и/или знаниями, при условии, что они находятся под присмотром или прошли инструктаж на тему безопасной эксплуатации и понимают связанные с ней потенциальные угрозы. **Дети** не должны играть с прибором.
- **Дети не могут** выполнять очистку и **техобслуживание прибора**, кроме случаев, если им исполнилось 8 лет, и они находятся под присмотром взрослых.
- **Дети моложе 8 лет** не могут находиться поблизости от прибора и провода присоединения.
- Во время эксплуатации прибора **никогда** не оставлять его без присмотра.
- Прибор следует использовать исключительно в закрытых помещениях.

- Прибор может быть взят в эксплуатацию лишь в безукоризненном и безопасном для работы состоянии.
- Сделать невозможным доступ детей к упаковочным материалам, таким как полиэтиленовые пакеты или пенополистироловые элементы. **Опасность удушения!**
- Работы по уходу и ремонту должны проводиться только квалифицированными специалистами при использовании оригинальных запасных частей и принадлежностей. **Никогда не пытайтесь сами привести прибор в исправное состояние.**
- Не использовать принадлежности или запасные части, которые не были одобрены изготовителем. Они могут представлять опасность для потребителя или причинить вред прибору или ущерб человеку, к тому же теряется право на удовлетворение гарантии.
- Во избежание повреждений и для обеспечения оптимальной производительности недозволительно предпринимать как изменений прибора, так и перестроек, если они чётко не дозволены изготовителем.



ОПАСНО! Опасность поражения электрическим током!

Во избежание последствий угрозы следует соблюдать указанные ниже рекомендации по безопасности.

- Не допускать контакта провода питания с источниками тепла и острыми краями. Провод питания не должен свисать со стола или другого основания. Следите за тем, чтобы никто не мог наступать на провод или спотыкаться об него.
- Провод питания не может подвергаться изгибам, запутыванию, и должен всегда находиться в разложенном состоянии. Никогда не устанавливать прибор или другие предметы на проводе питания.
- Провод питания не прокладывать на ковровых покрытиях или других легко воспламеняющихся материалах. Не накрывать провод питания. Провод питания не должен находиться в зоне работы и не должен погружаться в воду или другие жидкости.
- Провод питания регулярно проверять на предмет повреждений. Не использовать прибор с поврежденным проводом питания. Если провод поврежден, во избежание опасности, его замену следует поручить персоналу сервисного обслуживания или электрику.

- Провод питания следует всегда отсоединять от розетки с помощью вилки.
- Никогда не перемещать, не передвигать и не поднимать прибор с помощью провода питания.
- Ни в коем случае не открывать корпус прибора. В случае нарушения электрических присоединений или модификаций электрической или механической конструкции, появится угроза поражения электрическим током.
- Никогда не погружать прибор, провод питания и вилку в воду или другие жидкости.
- Не применять никакие едкие чистящие вещества и следить за тем, чтобы вода не попала в прибор.
- Никогда не обслуживать прибор влажными руками или стоя на мокром основании.
- Вынуть вилку из гнезда,
 - если прибор не используется.
 - если во время эксплуатации появятся помехи в работе прибора,
 - перед очисткой прибора.

1.2 Значение символики

Важные технические указания и меры предосторожности выделены в данной инструкции по эксплуатации символами / знаками. Необходимо обязательно соблюдать эти указания во избежание несчастных случаев, человеческих и вещественных ущербов.



ОПАСНО!

Этот символ сигнализирует о непосредственной угрозе, последствием которой могут стать серьезные повреждения или смертельный исход.



ОСТОРОЖНО!

Этот символ сигнализирует об опасных ситуациях, которые могли бы привести к тяжелым телесным повреждениям или к смертельному исходу.



ВНИМАНИЕ!

Этот символ сигнализирует о возможных опасных ситуациях, которые могли бы привести к легким телесным повреждениям или травмам, дефектному действию и/или поломке прибора.



УКАЗАНИЕ!

Этот символ выделяет советы и информацию, которые следует соблюдать для обеспечения эффективного и безаварийного обслуживания прибора.

1.3 Использование по назначению

Безопасность эксплуатации прибора гарантирована только в случае соответствующего назначению применения, в соответствии с данными в инструкции по обслуживанию.

Все технические действия, в том числе монтаж и техобслуживание, могут осуществляться исключительно квалифицированным персоналом.

Прибор предназначен для домашнего использования и в подобной сфере эксплуатации, например:

- в кухнях для работников в магазинах, офисах или подобных хозяйственных областях;
- в земледельческих хозяйствах;
- клиентами в гостиницах, отелях и других типичных жилых помещениях;
- в закусовых.

Сушилка для рук предназначена только для **сушки рук**.

Прибор пригоден для эксплуатации в ванных комнатах, туалетах и кухнях.



ВНИМАНИЕ!

Любое отклонение от пользования по прямому назначению и / или другое использование прибора запрещено и является использованием несоответственно прямому назначению.

Претензии любого рода к изготовителю и / или его представителю по поводу нанесённого ущерба в результате пользования прибором не по назначению исключены.

За весь ущерб при пользовании прибором не по назначению отвечает сам потребитель.

2. Общие сведения

2.1 Ответственность и гарантийные обязательства

Все сведения и указания в этой инструкции по эксплуатации были составлены с учётом действующих предписаний, актуального уровня инженерно-технических исследований, а также нашего многолетнего опыта и знаний.

Переводы инструкции по эксплуатации также сделаны на уровне лучших знаний. Однако ответственность за ошибки в переводе мы на себя взять не можем. Основой служит приложенная немецкая версия инструкции по эксплуатации.

Действительный объём поставок может отклоняться при спецзаказах, предъявлении дополнительных заказных условий поставок или по причине новейших технических изменений, отличающихся от описанных здесь объяснений и чертёжных изображений.



ВНИМАНИЕ!

Перед началом каких-либо действий с прибором, особенно перед его включением, следует внимательно прочитать данную инструкцию по обслуживанию!

Производитель не **несет ответственность** за повреждения и вред, возникший вследствие:

- несоблюдения указаний на тему обслуживания и очистки;
- использования не по назначению;
- введения изменений пользователем;
- применения несоответствующих запчастей.

Мы оставляем за собой право на технические изменения продукта в рамках улучшения качества использования и дальнейшего исследования.

2.2 Защита авторских прав

Инструкция по эксплуатации и содержащиеся в ней тексты, чертежи и прочие изображения защищены авторскими правами. Размножения любого вида и в любой форме – даже частично – а также использование и/или передача содержания запрещены без письменного согласия изготовителя. Нарушение ведёт за собой последствие возмещения убытков. Мы оставляем за собой право на предъявление дальнейших претензий.



УКАЗАНИЕ!

Содержание, тексты и прочие изображения защищены авторскими правами и находятся под защитой других прав защиты производства. Каждое злоупотребление наказуемо.

2.3 Декларация о нормативном соответствии



Прибор соответствует действующим нормам и директивам ЕС. Это подтверждается нами в Заявлении о соответствии ЕС. При необходимости мы с удовольствием вышлем Вам Заявление о соответствии.

3. Транспортировка, упаковка и хранение

3.1 Транспортная инспекция

Полученный груз незамедлительно проверить на комплектность и на транспортный ущерб. При внешне опознаваемом транспортном ущербе груз не принимать или принять с оговоркой.

Размер ущерба указать в транспортных документах / накладной/ перевозчика. Подать рекламацию.

Скрытый ущерб reklamировать сразу после обнаружения, так как заявку на возмещение ущерба можно подать лишь в пределах действующих рекламационных сроков.

3.2 Упаковка

Не выбрасывайте упаковочный картон вашего прибора. Он может Вам понадобиться для хранения, при переезде или если Вы в случае возможных повреждений будете высылать прибор в нашу сервисную службу. Полностью освободите прибор перед вводом в строй от внешнего и внутреннего упаковочного материала.



УКАЗАНИЕ!

Если Вы намереваетесь выкинуть упаковочный материал, соблюдайте предписания, действующие в Вашей стране. Подвозите вторично перерабатываемый упаковочный материал к месту сбора материалов вторичной переработки.

Проверьте, полностью ли укомплектован прибор и запасные принадлежности. В случае недостачи каких-либо частей свяжитесь с нашей службой Сервиса.

3.3 Хранение

Приборы держать до установки в не распакованном виде, соблюдая нанесённые на внешней стороне маркировки по установке и хранению.

Упаковки хранить исключительно при следующих условиях:

- не держать под открытым небом;
- хранить в сухом и свободном от пыли месте;
- не подвергать воздействию агрессивных веществ;
- предохранять от воздействия солнечных лучей;
- избегать механических сотрясений;
- при длительном хранении (более 3 месяцев) регулярно контролировать общее состояние всех частей и упаковки. В случае необходимости освежить или обновить.

4. Технические данные

4.1 Описание частей прибора



- 1 Цифровой дисплей
- 2 Переключатель **ВКЛ./ВЫКЛ.**
- 3 Инфракрасная подсветка (красного цвета)
- 4 Нижний датчик
- 5 Верхний датчик
- 6 Планки воздушных форсунок (2)
- 7 Корпус
- 8 Резервуар для конденсата

4.2 Технические характеристики

Название	Сушилка для рук Jet 1800 для настенного монтажа
Артикул:	850002
Исполнение:	пластмассовый корпус, покрытие серебристо-серое
Параметры присоединения:	1,8 кВт / 230 В 50 Гц
Размеры:	шир. 295 x гл. 240 x выс. 650 мм
Расход воздуха:	приблизительно 47 л/сек.
Вес:	10,2 кг
Аксессуары:	крепежные детали

Оставляем за собой право технических изменений!

Особенности

- 2 мощные воздушные форсунки обеспечивают быструю и тщательную сушку рук. Этот эффективный метод отличается гигиеничностью и экономичностью.
- Бесконтактный инфракрасный датчик
- Автоматическое выключение через 30 секунд
- Цифровой дисплей
- Светодиодная подсветка красного цвета для воздушной шахты
- Съёмный резервуар для конденсата в нижней части прибора, объём: 0,5 литра
- Воздушный фильтр

5. Инсталляция и обслуживание

5.1 Инсталляция

Прикрепление

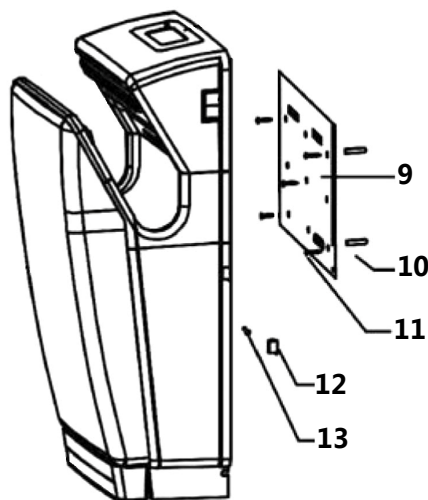
- Перед началом эксплуатации следует распаковать прибор и полностью удалить упаковочный материал.



ВНИМАНИЕ!

Никогда не удалять с прибора номинальную табличку или предупреждающие обозначения.

- Приготовить все элементы для монтажа прибора.
- По мере возможности сушилку для рук следует установить так, чтобы она находилась непосредственно на пути между умывальником и выходом, что облегчит пользователю доступ к прибору.
- Прикрепить прибор на стене на высоте 800 - 850 мм от пола.



- 9 Крепящая пластинка
- 10 Распорный кольешек
- 11 Винт
- 12 Заглушка крепящего винта
- 13 Крепящий винт

- Ослабить оба крепящих винта **13**, которые находятся под заглушками **12**.
- После этого отсоединить верхнюю крепящую пластинку **9** от задней стенки прибора, высовывая ее из зацепов вниз.

- На требуемой высоте определить места для сверления отверстий с помощью крепящей пластинки, приложенной к стене. Просверлить отверстия и вставить в них распорные колышки **10**. С помощью прилагаемых к прибору винтов **11** прикрутить крепящую пластинку **9** к стене.
- Повесить сушилку на крепящей пластинке **9** так, чтобы она была стабильно закреплена на зацепах крепящей пластинки **9**.
- Перед установкой прибора на крепящей пластинке провести провод питания через выходы в задней части прибора и закрепить его в них.
- Докрутить крепящие винты **13** и прикрепить заглушки **12** крепящих винтов.
- Прибор следует установить так, чтобы в случае необходимости был обеспечен беспрепятственный доступ к вилке с целью немедленного отключения прибора.

Подключение



**ОПАСНО! Опасность поражения электрическим током!
В случае неправильной установки прибор может стать причиной получения травм!**

Перед установкой прибора следует сравнить параметры локальной электрической сети с техническими данными прибора (см. номинальный щиток). Прибор подключать только в случае полного соответствия параметров!

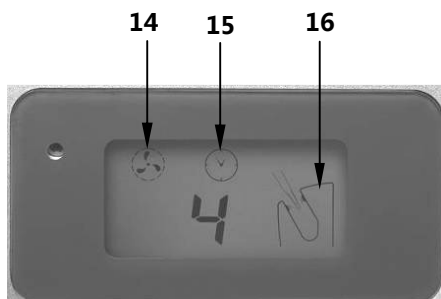
Прибор может быть подключен только к правильно установленным, одиночным розеткам с защитным контактом.

- Электрическая цепь вилки должна быть предохранена как минимум 16А. Прибор подключить непосредственно к настенному гнезду; нельзя пользоваться разветвителями или многоконтактными штепсельными гнездами.

5.2 Обслуживание

- Подсоединить прибор к соответствующей розетке.
- Включить прибор с помощью переключателя **ВКЛ/ВЫКЛ**.
- На цифровом дисплее появится режим работы, счетчик времени „0“ и визуальная инструкция по размещению рук в приборе.
- В воздушной шахте загорится светодиодная подсветка (красного цвета).

Цифровой дисплей



14 Показатель режима работы

15 Счетчик времени

16 Визуальная инструкция

Сушка рук

- Вставить ладони глубоко в воздушную шахту. Инфракрасные датчики сверху и внизу будут активированы, и прибор включится автоматически.
- Теплый воздух выходит через воздушные форсунки и осушает руки.
- На дисплее виден режим работы и время в секундах. Через 30 секунд произойдет автоматическое выключение прибора.
- Если руки сухие, их следует вынуть из воздушной шахты. Это приведет к дезактивации инфракрасных датчиков и автоматическому выключению прибора.

В течение очередных 3 секунд будет действовать только вентилятор с целью охлаждения прибора.



- Прибор оснащен резервуаром для конденсата, который следует регулярно очищать.



- Если прибор не будет использоваться в течение более длительного периода времени, его следует выключить с помощью переключателя **ВКЛ/ВЫКЛ** и отключить от источника питания (вынуть вилку!).

6. Очистка



ОСТОРОЖНО!

Перед началом очистки отсоединить прибор от источника электропитания (вынуть вилку!).

Прибор не приспособлен к ополаскиванию непосредственно под струей воды. В связи с этим для очистки прибора не следует использовать струю воды под давлением!

Следить за тем, чтобы в прибор не попадала вода.

- Прибор следует регулярно очищать.
- Корпус прибора очищать с помощью мягкой, влажной салфетки с добавлением дезинфицирующего моющего средства.
- **Никогда** не следует употреблять агрессивные чистящие средства или растворители.
- Отсоединить резервуар для конденсата, опорожнить его и регулярно очищать с использованием теплой воды и мягкого моющего средства. Перед повторным монтажом резервуара для конденсата его следует тщательно осушить.
- Для очистки **никогда** не следует использовать горючих чистящих средств (спирт и т.д.), так как во время повторного включения прибора такие средства увеличивают риск возникновения пожара или взрыва.
- Всегда следует пользоваться только мягкой салфеткой, **никогда** не применять проволочных мочалок, которые могли бы поцарапать поверхность прибора.
- После очистки поверхность следует осушить и отполировать с помощью сухой салфетки.

Хранение прибора

- Если прибор не будет использоваться в течение более длительного периода, его следует очистить согласно описанию выше и хранить в сухом, чистом месте, защищенном от воздействия низких и высоких температур, а также солнечных лучей. Хранить вдали от детей. На приборе не следует устанавливать никаких тяжелых предметов.

7. Утилизация

Старые приборы

Отслуживший прибор нужно по истечении продолжительности службы сдать в утиль согласно национальным предписаниям утилизации. Рекомендуется вступить в контакт с одной из фирм, занимающейся утилизацией или связаться с отделом по утилизации Вашей коммуны.



ОСТОРОЖНО!

Для исключения нарушения и связанными с этим опасностями, приведите прибор перед утилизацией в непригодное состояние. Для этого прибор отключить от сети и удалить сетевой кабель от прибора.



ВНИМАНИЕ!



При утилизации прибора придерживайтесь к действующим в Вашей стране и в Вашей коммуне предписаниям.