

254L - 350L



700473 - 700323

Bartscher GmbH
Franz-Kleine-Str. 28
D-33154 Salzkotten
Německo

tel. +49 5258 971-0
fax: +49 5258 971-120
Servisní infolinka: +49 5258 971-197
www.bartscher.com



Verze: 1.0

Datum vyhotovení: 2023-08-21

Originální návod k obsluze

1	Bezpečnost.....	2
1.1	Vysvětlení výstražných vět.....	2
1.2	Bezpečnostní pokyny.....	3
1.3	Používání v souladu s určením.....	6
1.4	Používání v rozporu s určením.....	6
2	Všeobecné informace.....	7
2.1	Odpovědnost a záruka.....	7
2.2	Ochrana autorských práv.....	7
2.3	Prohlášení o shodě.....	7
3	Přeprava, obal a skladování.....	8
3.1	Kontrola dodávky.....	8
3.2	Obal.....	8
3.3	Skladování.....	8
4	Technická specifikace.....	9
4.1	Technická specifikace.....	9
4.2	Přehled podsestav zařízení.....	12
4.3	Funkce zařízení.....	14
5	Instalace a obsluha.....	14
5.1	Instalace.....	14
5.2	Obsluha.....	20
6	Čištění a údržba.....	22
6.1	Bezpečnostní pokyny pro čištění.....	22
6.2	Čištění.....	22
7	Možné poruchy.....	24
8	Recyklace.....	26



Před uvedením do provozu si přečtěte návod k obsluze a pak jej uschovejte v blízkosti zařízení!

Tento návod k obsluze popisuje instalaci, provoz a údržbu zařízení a představuje důležitý zdroj informací a odkazů. Znalost všech pokynů týkajících se bezpečnosti a obsluhy uvedených v tomto návodu je podmínkou pro bezpečné a správné používání zařízení. Kromě toho platí předpisy pro prevenci úrazů, bezpečnostní předpisy a právní předpisy platné v oblasti použití zařízení.

Před zahájením práce se zařízením, a zejména před jeho uvedením do provozu, si přečtěte tento návod k obsluze, abyste předešli zranění osob a materiálním škodám. Nesprávné používání může způsobit poškození.

Tento návod k obsluze je nedílnou součástí výrobku a musí být neustále uchováván v bezprostřední blízkosti zařízení. Pokud zařízení předáte jiné osobě, nutně předejte tento návod k obsluze.

1 Bezpečnost

Zařízení bylo vyrobeno podle současných technických pravidel. Toto zařízení však může být nebezpečné, pokud se používá nesprávně nebo v rozporu s určením. Všechny osoby, které používají zařízení, musí dodržovat pokyny uvedené v návodu k obsluze a dodržovat bezpečnostní pokyny.

1.1 Vysvětlení výstražných vět

Důležité bezpečnostní pokyny a varování v tomto návodu k obsluze jsou uvedeny jako klíčové výstražné věty. Tyto pokyny bezpodmínečně dodržujte, abyste zabránili úrazům, nehodám a škodám na majetku.



NEBEZPEČÍ!

Výstražné slovo **NEBEZPEČÍ** upozorňuje na nebezpečí, která budou mít za následek smrt nebo vážný úraz, pokud se jim nevyhnete.

**VAROVÁNÍ!**

Výstražné slovo **VAROVÁNÍ** upozorňuje na nebezpečí, která budou mít za následek středně těžká nebo těžká zranění nebo smrt, pokud se jim nevyhnete.

**UPOZORNĚNÍ!**

Výstražné slovo **UPOZORNĚNÍ** upozorňuje na nebezpečí, která mohou mít za následek lehké až těžké zranění nebo smrt, pokud se jim nevyhnete.

POZOR!

Výstražné slovo **POZOR** znamená možné škody na majetku, ke kterým může dojít v případě nedodržování bezpečnostních pokynů.

OZNÁMENÍ!

Symbol **OZNÁMENÍ** seznamuje uživatele s dalšími informacemi a pokyny ohledně používání zařízení.

1.2 Bezpečnostní pokyny

Elektrický proud

- Příliš vysoké síťové napětí nebo nesprávná instalace mohou způsobit úraz elektrickým proudem.
- Zařízení připojte pouze tehdy, když údaje na typovém štítku odpovídají síťovému napětí.
- Abyste zabránili elektrickému zkratu, udržujte zařízení v suchu.
- Pokud dojde k poruše během provozu, okamžitě odpojte zařízení od elektrického napájení.
- Nedotýkejte se zástrčky zařízení mokřýma rukama.
- Nikdy se nedotýkejte zařízení, pokud spadlo do vody. Ihned odpojte zařízení od elektrického napájení.
- Veškeré opravy a otevírání krytu mohou provádět pouze odborníci a specializované servisy.
- Zařízení nepřenášejte za napájecí kabel.
- Napájecí kabel nevystavujte zdrojům tepla a ostrým hranám.

- Napájecí kabel neohýbejte, nemačkejte a nezavazujte.
- Napájecí kabel vždy zcela rozviňte.
- Nikdy nestavějte zařízení nebo jiné předměty na napájecí kabel.
- Chcete-li odpojit zařízení od elektrického napájení, vždy uchopte zástrčku.
- Síťový kabel pravidelně kontrolujte z hlediska poškození. Zařízení nepoužívejte s poškozeným síťovým kabelem. Pokud je kabel poškozen, pak aby se zabránilo nebezpečí, dejte jej vyměnit kvalifikovanému elektrikáři nebo servisu.

Nebezpečí požáru / Nebezpečí vyvolané hořlavými materiály / Nebezpečí výbuchu!

- V zařízení nepoužívejte žádná jiná elektrická zařízení.
- V blízkosti tohoto nebo jiného zařízení neskladujte a nepoužívejte benzin a jiné lehké hořlavé látky. Plyny mohou způsobit nebezpečí požáru nebo výbuchu
- Do zařízení nevkládejte žádné výbušné materiály, jako jsou spreje s lehké hořlavým hnacím plynem. Z nádob naplněných lehké hořlavými plyny a kapalinami může při nižších teplotách vytékat obsah, který se může vznítit od jisker vytvářených elektrickým zařízením. Nebezpečí výbuchu!
- Když unikne chladivo, vytáhněte zástrčku ze zásuvky. Odstraňte všechny blízko umístěné zdroje vznícení, vyvětrejte místnost a kontaktujte servis. Zabraňte styku chladiva s očima, protože může vážně poranit oči.
- Nepoužívejte nikdy lehké hořlavé kapaliny k čištění zařízení a jeho částí. Plyny, které z nich unikají, mohou vyvolat požár nebo výbuch.
- V případě požáru odpojte zařízení od zdroje napájení před provedením vhodných protipožárních opatření. Pokud je zařízení připojeno k elektrické síti, nikdy oheň nehaste vodou. Po uhašení zajistěte dostatečný přísun čerstvého vzduchu.
- Proces rozmrazování neurychlujte pomocí mechanických zařízení nebo zdrojů tepla (svíčky nebo ohříváče), ani také jiným způsobem. Unikající pára může vyvolat zkrat, zase příliš vysoká teplota může poškodit zařízení.
- Během provozu musí být všechny větrací otvory zařízení odkryty.
- Nepoškozujte nikdy chladicí systém zařízení.

Obsluhující personál

- Zařízení může obsluhovat pouze kvalifikovaný a zaškolený odborný personál.
- Toto zařízení nesmí obsluhovat osoby (včetně dětí) s omezenými fyzickými, smyslovými nebo duševními schopnostmi a osoby s omezenými zkušenostmi a/nebo omezenými znalostmi.
- Děti mějte pod dohledem, abyste měli jistotu, že si nehrají se zařízením ani jej nezapínají.

Nesprávné používání

- Nesprávné nebo zakázané používání může poškodit zařízení.
- Zařízení používejte pouze tehdy, když jeho technický stav umožňuje bezpečnou práci.
- Zařízení používejte pouze tehdy, když jsou všechny přípojky provedeny v souladu s předpisy.
- Zařízení používejte pouze v čistém stavu.
- Používejte pouze originální náhradní díly. Nikdy neprovádějte sami žádné opravy zařízení.
- Na zařízení neprovádějte žádné změny nebo úpravy.
- Do zařízení a na něj nevrtejte otvory a nemontujte jiné předměty.
- Na zařízení nepokládejte těžké předměty.

1.3 Používání v souladu s určením

Jakékoli použití zařízení nad rámec následujícího určeného použití a/nebo jiného použití je zakázáno a považuje se za používání v rozporu s určením.

Následující použití je v souladu s určením:

- Chlazení a uchovávání vhodných nápojů.

1.4 Používání v rozporu s určením

Používání v rozporu s určením může vést ke zranění osob a materiálním škodám způsobeným nebezpečným elektrickým napětím, požárem a vysokými teplotami. Pomocí zařízení provádějte pouze práce, které jsou popsány v tomto návodu.

Následující použití je v rozporu s určením:

- Skladování hořlavých nebo výbušných předmětů a kapalin, jako jsou éter, nafta nebo lepidla;
- Skladování výbušných látek, jako jsou spreje s hořlavým hnacím plynem;
- Skladování farmaceutických výrobků nebo krevních konzerv;
- Uchovávání živých zvířat.

2 Všeobecné informace

2.1 Odpovědnost a záruka

Všechny informace a pokyny uvedené v tomto návodu k obsluze byly sestaveny se zohledněním platných předpisů, aktuálního stavu techniky a také našich dlouholetých znalostí a zkušeností. Při objednání speciálních modelů nebo dodatečných možností a při použití nejnovějších technických znalostí se může dodané zařízení za určitých okolností lišit od popsaných vysvětlivek a výkresů uvedených v tomto návodu k obsluze.

Výrobce nenese žádnou odpovědnost za škody a závady vyplývající z:

- nedodržování pokynů,
- používání v rozporu s určením,
- provádění technických změn uživatelem,
- používání neschválených náhradních dílů.

Vyhrazujeme si právo provádět technické změny výrobku jako součást zlepšení použitelnosti a dalšího vývoje.

Záruční doba na toto zařízení je 24 měsíců od data zakoupení zařízení.

CZ

2.2 Ochrana autorských práv

Návod k obsluze a v něm uvedené obsah, obrázky, fotografie a další ilustrace jsou chráněny autorským právem. Bez získání písemného souhlasu výrobce je zakázáno kopírovat obsah návodu k obsluze v jakékoli formě a jakýmkoli způsobem (včetně částí) a využívat a/nebo poskytovat jeho obsah třetím osobám. Porušení výše uvedeného bude mít za následek povinnost náhrady škody. Další nároky jsou vyhrazeny.

2.3 Prohlášení o shodě

Zařízení vyhovuje platným normám a směnicím Evropské unie. Potvrzuje to ES prohlášení o shodě. Bude-li třeba, rádi vám zašleme odpovídající prohlášení o shodě.

3 Přeprava, obal a skladování

3.1 Kontrola dodávky

Po dodání zásilky ihned zkontrolujte, zda je zařízení kompletní a zda nebylo poškozeno během přepravy. V případě zjištění viditelného poškození při přepravě odmítněte převzít zařízení nebo jej převezměte s výhradou. Na přepravním dokladu / dodacím listu kurýrní firmy popište poškození a podejte reklamaci. Skryté vady nahlaste ihned po jejich zjištění, protože odškodnění lze uplatnit pouze v rámci platných lhůt pro podání reklamace.

Pokud chybí součásti nebo příslušenství, kontaktujte prosím náš klientský servis.

3.2 Obal

Nevyhadzujte kartonovou krabici. Můžete ji potřebovat pro úschovu zařízení, při stěhování nebo pro zaslání zařízení do našeho servisního střediska v případě poškození.

Obal a jednotlivé komponenty jsou vyrobeny z recyklovatelných materiálů. Jsou to zejména plastové fólie a sáčky, obal z kartonu.

Při likvidaci obalu dodržujte předpisy platné vdané zemi. Obalový materiál vhodný pro opětovné využití odevzdejte k recyklaci.

3.3 Skladování

Obal nechte zavřený do okamžiku instalace zařízení a při uchovávání dodržujte vnější označení znázorňující způsob postavení a skladování. Obal uchovávejte v následujících podmínkách:

- v uzavřených místnostech
- v suchém a bezprašném prostředí
- mimo dosah agresivních přípravků
- na místě chráněném proti slunečnímu záření
- na místě chráněném proti mechanickým otřesům.

Při delším skladování (déle než tři měsíce) pravidelně kontrolujte stav všech součástí a obalů. Bude-li třeba, obal vyměňte za nový.

4 Technická specifikace

4.1 Technická specifikace

Verze / Vlastnosti 700473 – 700323

- Chlazení: statické
- Termostat
- Ovládání: otočný regulátor
- Izolace: cyklopentan CS
- Funkce automatického rozmrazování
- Odpařování kondenzátu
- Typ dveří: křídlové dveře
 - 700473 - zavřené dveře
 - 700323 - skleněné dveře, s rámečkem, dvojsklo, bezpečnostní sklo
- Strana otevírání dveří: pravá, s možností změny směru otevírání
- Typ polic: rošt, ocel, práškově lakovaná
- Výškově nastavitelné police
- Vnitřní osvětlení
- Přepínač vnitřního osvětlení
- Kontrolka ZAP/VYP:
 - 700473 - ne
 - 700323 - ano

Název:	Chladnička 254L
Č. výr.:	700473
Materiál:	plast, bílý
Vnitřní materiál:	HIPS (High Impact Polystyrole)
Objem v l:	254
Teplotní rozsah od–do ve °C:	0 - 8
Nastavení teploty, stupně:	7
Okolní teplota od–do ve °C:	16 - 43
Chladivo / množství v kg:	R600a / 0,024
Klimatická třída:	N-T
Energetická třída:	F (EU Nr. 2019 / 2016)
Spotřeba energie v kWh/rok:	131
GWP:	3
Počet dveří:	1
Počet polic:	5
Rozměry polic (š x h) v mm:	492 x 401
Napětí/příkon:	0,12 kW 230 V 50 Hz
Rozměry (š x h x v) v mm:	600 x 620 x 1.450
Hmotnost v kg:	52,0

Technické změny vyhrazeny!

Další informace o zařízení najdete na našich webových stránkách www.bartscher.com nebo v databázi výrobků v souladu s nařízením (EU) 2019/2016 na adrese <https://energy-label.ec.europa.eu/>. Zadejte číslo výrobku pro daný model.

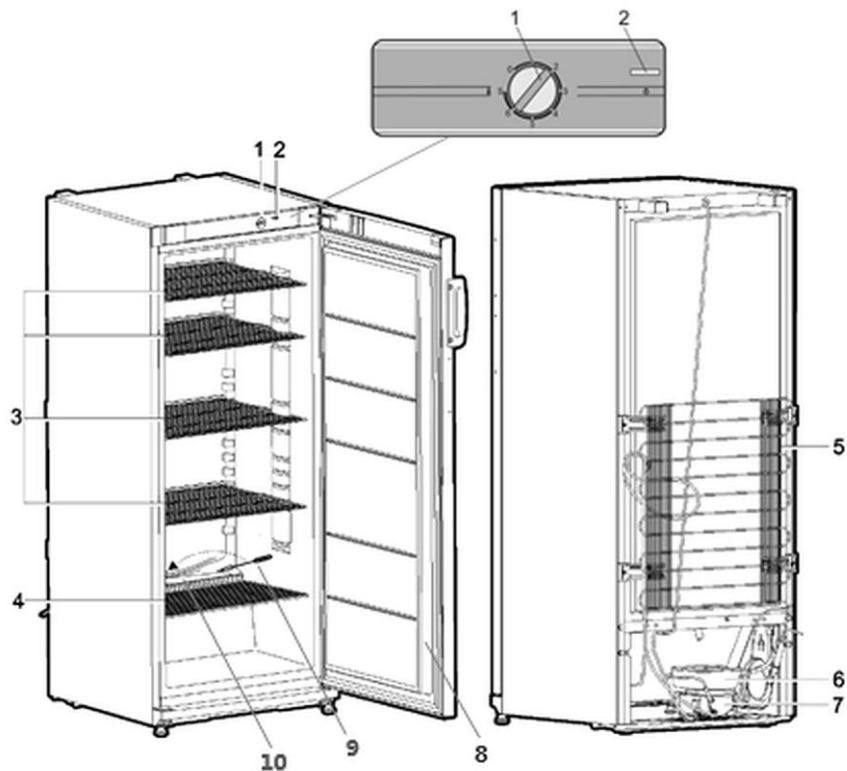
Název:	Chladnička 350L
Č. výr.:	700323
Materiál:	plast, bílý
Vnitřní materiál:	HIPS (High Impact Polystyrole)
Objem v l:	350
Teplotní rozsah od–do ve °C:	2 - 10
Nastavení teploty, stupně:	5
Okolní teplota od–do ve °C:	16 - 32
Chladivo / množství v kg:	R600a / 0,065
Klimatická třída:	2
Energetická třída:	D (EU Nr. 2019 / 2018)
Spotřeba energie v kWh/rok:	744
GWP:	3
Počet dveří:	1
Počet polic:	5
Rozměry polic (š x h) v mm:	521 x 351
Napětí/příkon:	0,23 kW 230 V 50 Hz
Rozměry (š x h x v) v mm:	600 x 600 x 1.730
Hmotnost v kg:	67,0

Technické změny vyhrazeny!

Další informace o zařízení najdete na našich webových stránkách www.bartscher.com nebo v databázi výrobků v souladu s nařízením (EU) 2019/2018 na adrese <https://energy-label.ec.europa.eu/>. Zadejte číslo výrobku pro daný model.

4.2 Přehled podsestav zařízení

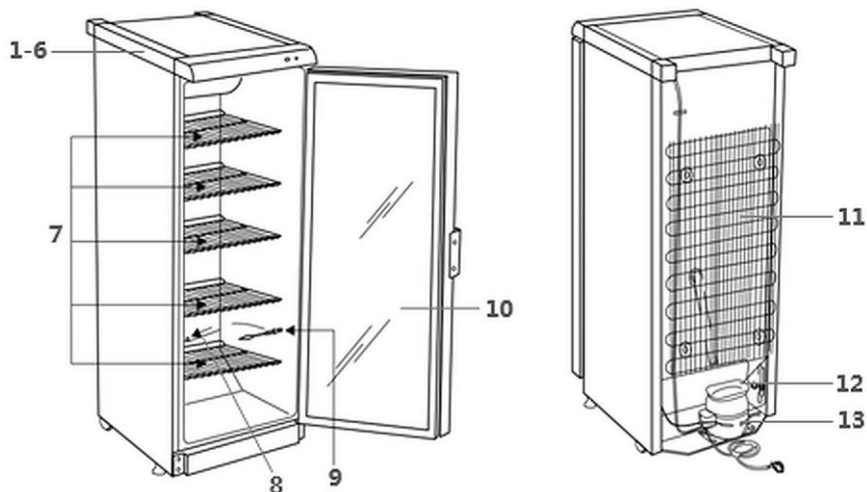
Chladnička na láhve 700473



Obr. 1

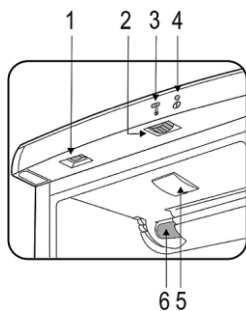
- | | |
|---|---------------------------------|
| 1. Otočný regulátor teploty | 2. Přepínač vnitřního osvětlení |
| 3. Výškově nastavitelné police (4x) | 4. Pevná police (1x) |
| 5. Kondenzátor | 6. Odkapní miska na kondenzát |
| 7. Kompresor | 8. Dveře |
| 9. Škrabka pro čištění žlábků na odvod kondenzátu | 10. Odtokový systém |

Chladnička na láhve 700323



Obr. 2

Ovládací prvky / zobrazené indikace



Obr. 3

1. Přepínač vnitřního osvětlení
2. Termostat
3. Ukazatel úrovně teploty
4. Zelená kontrolka
5. LED osvětlení
6. Ventilátor
7. Výškově nastavitelné police (5)
8. Odtokový systém
9. Škrabka pro čištění žlábků na odvod kondenzátu
10. Skleněné dveře s hliníkovým rámem
11. Kondenzátor
12. Odkapní miska na kondenzát
13. Kompresor

4.3 Funkce zařízení

Chladnička na láhve je určena pro chlazení a skladování vhodných nápojů. Díky výškově nastavitelným policím můžete využívat objem 254 litrů (nebo 350 litrů) přesně podle svých požadavků.

5 Instalace a obsluha

5.1 Instalace

Vybalení / instalace

- Zařízení vybalte a odstraňte veškerý obalový materiál a také přepravní pojistky.



UPOZORNĚNÍ!

Nebezpečí udušení!

Znemožněte dětem přístup k obalovým materiálům, jako jsou plastové sáčky a polystyrenové prvky.

- Bude-li třeba, odstraňte ze zařízení ochrannou fólii. Ochrannou fólii stahujte pomalu, aby nezůstaly zbytky lepidla. Případné zbytky lepidla odstraňte vhodným rozpouštědlem.
- Dávejte pozor, abyste nepoškodili typový štítek a výstražné pokyny na zařízení.
- Zařízení **nikdy** neumísťujte do vlhkých nebo mokřých prostor.
- Zařízení postavte tak, aby zástrčka byla snadno přístupná, bude-li třeba rychle odpojit zařízení.
- Zařízení postavte na povrch s následujícími vlastnostmi:
 - rovný, dostatečně nosný, vodotěsný, suchý a žáruvzdorný
 - dostatečně velký, aby bylo možné bez překážek obsluhovat zařízení
 - snadno přístupný
 - s dobrou cirkulací vzduchu.

Příprava zařízení

1. Ze zařízení odstraňte obal.
2. Zařízení sejměte z pěnové podložky.
3. Odstraňte lepicí pásku.

VÝSTRAHA!

Chladnička je vybavena šroubovacím dveřním madlem. Při nesprávném použití se může madlo odlomit.

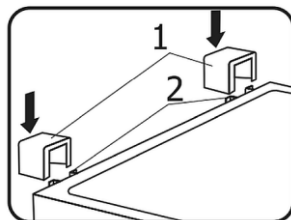
Dveřní madlo nepoužívejte pro zvedání nebo přenášení zařízení.

4. Při instalaci nakloňte přední část zařízení lehce dozadu. Pak jej můžete jednoduše na kolečkách přemístit na požadované místo.
5. Otevřete dveře chladničky.
6. Vyjměte těsnicí sadu přes dveře chladničky.

POKYN!

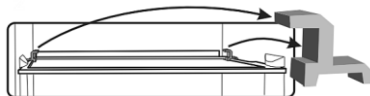
Při otevření dveří ze zařízení vypadne malý červený prvek - je potřebný pouze pro přepravu.

7. Odstraňte červenou lepicí pásku, která je potřebná pouze pro přepravu.
8. Vezměte dvě vzpěry (1) a zasuňte je do vedení (2) v horní části zadní stěny (obr. 4).



Obr. 4

9. Odstraňte všechny červené prvky z polic (obr. 5), jsou potřebné pouze pro přepravu.



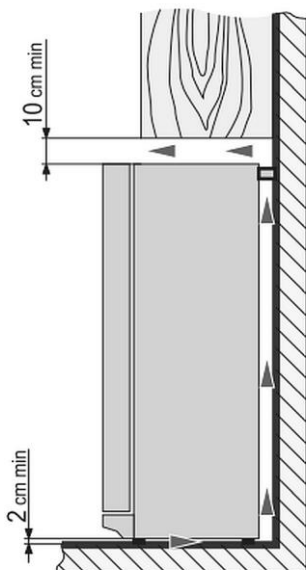
Obr. 5

- Zařízení neumísťujte na místa vystavená přímému slunečnímu záření nebo v blízkosti zdrojů tepla (sporák, radiátor, topná zařízení apod.). Zdroje tepla mohou negativně ovlivnit spotřebu energie a také omezit funkce zařízení.
- Zařízení postavte tak, aby byla zajištěna dostatečná cirkulace vzduchu. Dodržujte minimální odstup 10 cm od stěn a jiných předmětů.

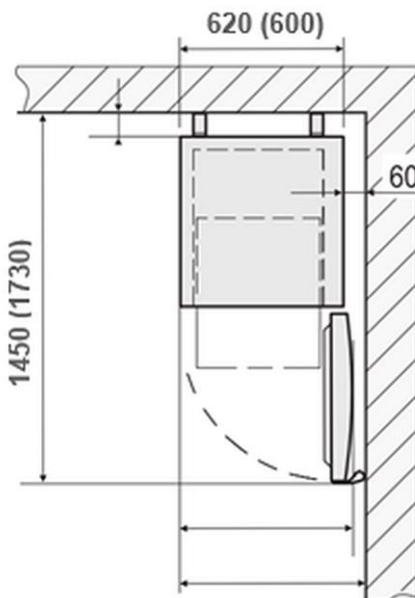
- Chcete-li zabránit poruše kompresoru, nenaklánějte zařízení při instalaci nebo přepravě pod úhlem větším než 45°.
- Pokud chcete zařízení postavit na jiné místo, postupujte následujícím způsobem:
 - vypněte zařízení
 - vytáhněte zástrčku ze zásuvky
 - ze zařízení vyjměte obsah
 - pevně přilepte všechny volné části ve vnitřní komoře a zalepte dveře
 - zařízení přenášejte pouze ve svislé poloze.

POKYNY!

Pro umístění zařízení jsou zapotřebí dvě osoby!



Obr. 6



Obr. 7

- Větrací otvor v horní části chladničky nesmí být zakrytý, musí být zajištěna nerušená cirkulace vzduchu.
- Zachovejte minimální vzdálenost 10 cm mezi horní stranou zařízení a předměty nad ním (např. skříňka) (obr. 6).

VÝSTRAHA!

Pokud nedodržíte stanovené vzdálenosti, zvyšuje se spotřeba elektřiny nebo se přehřívá kompresor.

- Pokud chcete zařízení nainstalovat v rohu, ponechejte boční odstup alespoň 60 mm (obr. 7).
- Zařízení bezpodmínečně postavte na rovný povrch, nesmí se opírat o stěnu.
- Bude-li třeba, upravte výšku zařízení otočením nožek: otočením ve směru chodu hodinových ručiček zvednete přední část zařízení, otočením proti směru chodu – spustíte. Pokud je chladnička mírně nakloněná dozadu, dveře se samy zavírají.

Připojení k elektrickému proudu

- Zkontrolujte, zda technické parametry zařízení (viz typový štítek) odpovídají parametrům místní elektrické sítě.
- Zařízení připojte do samostatné, dostatečně zabezpečené zásuvky s ochranným kolíkem. Zařízení nepřipojujte k vícenásobné zásuvce.
- Napájecí kabel položte tak, aby nikdo nemohl na něho stoupnout nebo o něj zakopnout.
- Pokud jste při instalaci naklonili zařízení o více než 30°, počkejte před připojením zařízení k elektrickému napájení alespoň 4 hodiny. Nedodržení tohoto požadavku může vést k poruše kompresoru.
- Po vypnutí (kvůli čištění, opravě, přenesení na jiné místo atd.) nepřipojujte zařízení k napájení minimálně po dobu 15 minut.

CZ

Přehození závěsu dveří

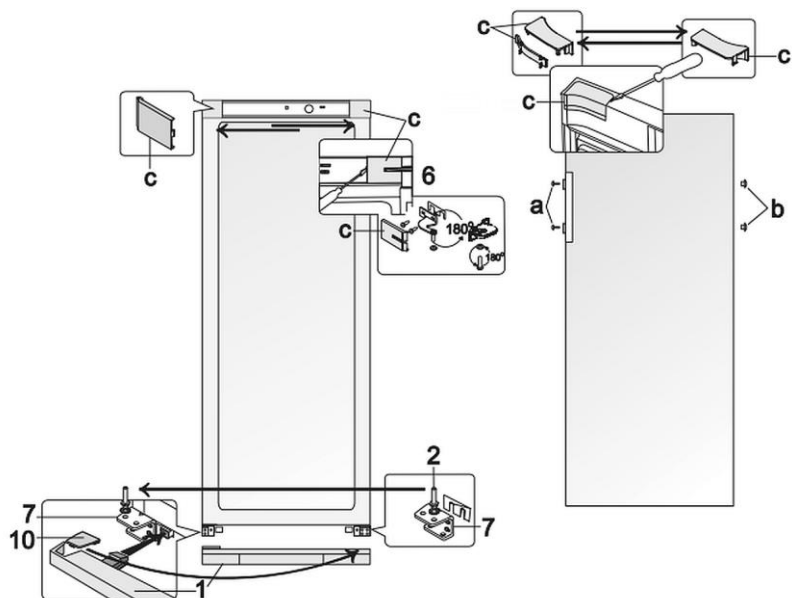
- Závěs dveří chladničky můžete podle potřeby přehodit z pravé strany na levou.
- Pro změnu směru otevírání dveří chladničky doporučujeme přibrat další osobu.
- Je potřeba následující nářadí: ploché klíče číslo 8 a 10, křížový šroubovák.

VÝSTRAHA!

Před změnou směru otevírání dveří vypněte zařízení a vytáhněte zástrčku ze zásuvky.

Pro změnu směru otevírání dveří zařízení nepokládejte do vodorovné polohy.

Změna směru otevírání dveří 700473



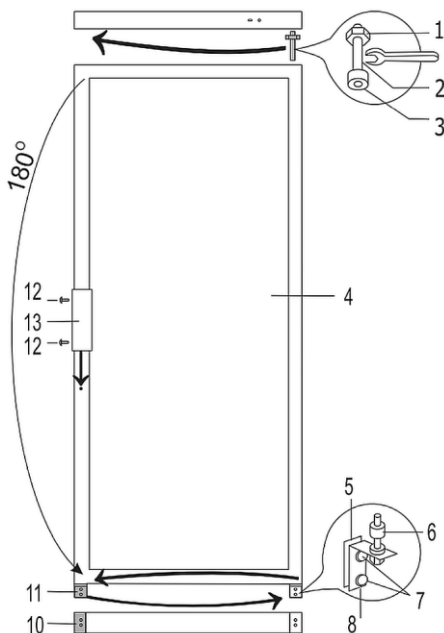
Obr. 8

1. Sejměte krycí lišty (c, obr. 8) z krytu a vnější strany dveří.
2. Vyšroubujte horní držák (6) společně s podložkami a nasazenými podložkami a plastovým těsněním pod držákem.
3. Sejměte dveře chladničky.
4. Sejměte spodní krycí lištu (1).
5. Uvolněte nosný čep (2) ze spodního držáku (7).
6. Přišroubujte jej společně se všemi podložkami k protilehlému držáku (7), symetricky k předchozí poloze.
7. Nasadte dveře chladničky na nosný čep (2) držáku (7).
8. Otočte držák (6) společně s nosným čepem, nasazenými podložkami a plastovým těsněním o 180 °.
9. Vyšroubujte nosný čep společně s podložkami a zašroubujte jej zpět na druhou stranu držáku.
10. Vložte držák (6) do dveří chladničky a zašroubujte jej do otvorů na opačné straně chladničky.
11. Zakryjte držák a volný otvor krytkami (c).

Instalace a obsluha

12. Odstraňte krytky šroubů (a) a záslepky (b) dveřního madla.
13. Vyšroubujte šrouby dveřního madla.
14. Madlo zašroubujte zpět na opačnou stranu.
15. Záslepky zatlačte do otvorů dveří a krytky nasaďte na šrouby.
16. Sejměte víko (10) ze spodního krytu (1) a vložte jej do vedení na druhé straně spodního krytu (1) (symetricky k předchozí poloze).
17. Vložte levou a pravou nožku spodního krytu (1) do otvorů a přesuňte kryt, dokud nezapadne na místo.

Chladnička na láhve 700323



CZ

Obr. 9

1. Vyšroubujte dva šrouby (7, obr. 9) a sejměte spodní držák závěsu (8) společně se sadou podložek (6) na ose a mezikusu (5).
2. Vyšroubujte šrouby (7) a sejměte držák závěsu (11).
3. Sejměte dveře (4).
4. Vyšroubujte nosný čep (2) společně s maticí (1) a podložkami (3) z držáku horního závěsu.

5. Celou sadu namontujte na opačnou stranu dveří.
6. Nejprve otočte dveře (4) o 180 °, pak zatlačte nosný čep (2) do dveří (4) a zavěste dveře (4).
7. Vyšroubujte upevňovací šrouby (12) z dveří a vytáhněte dveřní madlo (13).
8. Dveřní madlo (13) namontujte na opačnou stranu.
9. Do otvorů pro šrouby vložte rozpěrné hmoždinky.
Deska (10) zůstane na místě.
10. Nejprve zasuňte nosný čep (2) do dveří, pak namontujte držák spodního závěsu (8) společně se sadou podložek a těsnění na opačnou stranu chladničky.
11. Držák závěsu (11) připevněte na opačnou stranu chladničky.

5.2 Obsluha

Pokyny pro uživatele

- Police jsou výškově nastavitelné. Umístěte je podle nádob s nápoji, abyste optimálně využili vnitřní prostor.
- Nápoje postavte v nádobách na police tak, aby byly od sebe v dostatečné vzdálenosti a aby byla zajištěna dostatečná cirkulace vzduchu uvnitř zařízení. Příliš málo místa negativně ovlivňuje chladicí efekt.
- Během provozu otevírejte dveře na co nejkratší dobu, abyste snížili ztrátu chladicího vzduchu. Kromě toho by se dveře neměly otevírat příliš často.
- V případě nenadálého výpadku proudu neotevírejte dveře, aby nedošlo ke ztrátě chladicího vzduchu.
- Chladničku nikdy nenechávejte bez elektrického napájení déle než 10 minut.
- Pokud zařízení vypnete na delší dobu, dveře chladničky nechte otevřené.

Před prvním použitím

1. Před prvním použitím vyčistěte zařízení a příslušenství podle pokynů uvedených v kapitole 6 „Čištění“.
2. Pak zařízení a příslušenství důkladně osušte.
3. Police vložte do zařízení na požadovanou výšku.
4. Zavřete dveře zařízení.
5. Zařízení připojte do vhodné samostatné zásuvky.
6. Před prvním použitím nechte chladničku dosáhnout požadované teploty před vložením nápojů do chladničky na láhve.

Trvá to průměrně 2 až 3 hodiny.

7. Nastavte požadovanou teplotu v chladničce na láhve.

Regulace teploty v chladničce na láhve 700473 (obr. 1)

Teplotu v zařízení nastavíte otáčením regulátoru teploty 1.

Teplotu můžete regulovat v rozsahu od 0 do 7:

0 – kompresor je vypnutý.

VÝSTRAHA!

Zařízení je nadále připojeno k napájení.

1 – nejvyšší teplota (nejslabší chlazení)

7 – nejnižší teplota (nejsilnější chlazení)

POKYN!

Pokud jsou výrobky v chladničce příliš studené, nastavte regulátor teploty na úroveň 1, 2 nebo 3. Pokud nejsou výrobky dostatečně chlazeny, vyberte nastavení teploty 4, 5 nebo 6.

Regulace teploty v chladničce na láhve 700323 (obr. 2)

Po zapnutí zařízení se rozsvítí zelená kontrolka napájení.

Teplotu nastavíte otáčením regulátoru teploty 2 uvnitř zařízení. Když jsou dveře chladničky zavřené, můžete přečíst nastavenou úroveň na ukazateli úrovně teploty 3.

Teplotu můžete regulovat v rozsahu od 0 do 5:

0 – kompresor je vypnutý.

VÝSTRAHA!

Zařízení je nadále připojeno k napájení.

1 – nejvyšší teplota (nejslabší chlazení)

5 – nejnižší teplota (nejsilnější chlazení)

POKYN!

Pokud jsou výrobky v chladničce příliš studené, nastavte regulátor teploty na úroveň 1–2. Pokud nejsou výrobky dostatečně chlazeny, vyberte nastavení teploty 3, 4 nebo 5.

6 Čištění a údržba

6.1 Bezpečnostní pokyny pro čištění

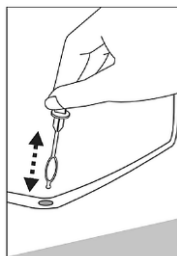
- Před čištěním odpojte zařízení od elektrického napájení.
- Zařízení nechte úplně vychladnout.
- Dávejte pozor, aby do zařízení nepronikla voda. Při čištění neponořujte zařízení do vody nebo jiných tekutin. K čištění zařízení nepoužívejte proud vody pod tlakem.
- K čištění zařízení nepoužívejte žádné špičaté nebo kovové předměty (nůž, vidličku atp.). Ostré předměty mohou poškodit zařízení a při styku s vodivými částmi může dojít k úrazu elektrickým proudem.
- K čištění nepoužívejte žádné abrazivní prostředky obsahující rozpouštědla nebo louhy. Mohou poškodit povrch.

6.2 Čištění

1. Zařízení pravidelně čistěte.
2. Ze zařízení vytáhněte všechny předměty a po dobu čištění je uložte do chladné místnosti.
3. Ze zařízení vytáhněte police.
4. Police čistěte jemným čisticím prostředkem a měkkým hadříkem nebo houbou a teplou vodou.
5. Police opláchněte čistou vodou a osušte měkkým hadříkem.
4. Vnitřní povrch zařízení a všechny plastové prvky vždy chraňte proti tuku, kyselinám a omáčkám. Pokud i přesto proniknou na tyto povrchy, okamžitě očistěte zasažená místa teplou vodou a jemným čisticím prostředkem.

VÝSTRAHA!

K čištění zařízení nikdy nepoužívejte horkou vodu!



5. Odtokový otvor žlábků na kondenzát pravidelně čistěte přiloženou čisticí škrabkou.

Obr. 10

6. Vnitřní a vnější povrch zařízení otřete měkkým, vlhkým hadříkem. Bude-li třeba, použijte jemný čisticí přípravek.
7. Dveře a dveřní těsnění zařízení čistěte pravidelně měkkým, vlhkým hadříkem a jemným čisticím prostředkem.
8. Vyčištěné povrchy otřete hadříkem navlhčeným v čisté vodě.
9. Nakonec vyčištěné povrchy důkladně osušte.
10. Po vyčištění nechte otevřené dveře, aby zařízení důkladně vyschlo.



Obr. 11

11. Nejméně jednou za rok otřete prach, který se nahromadil na zadní straně chladničky a na kompresoru.

Znečištěný kompresor má negativní dopad na funkce zařízení a zvyšuje spotřebu elektřiny.

VÝSTRAHA!

Kompresor nikdy nečistěte vodou!

12. Použijte měkký suchý kartáč, elektrostatický hadřík nebo vysavač.

7 Možné poruchy

Níže uvedená tabulka obsahuje popis možných příčin a způsobů odstraňování poruch nebo chyb během provozu zařízení. Pokud nemůžete odstranit poruchy, kontaktujte servis.

Porucha	Možná příčina	Řešení
Žádná funkce	Síťová zástrčka není správně vložena.	Zástrčku vytáhněte a vložte správně do zásuvky
	Poškozená pojistka	Zkontrolujte pojistku, zkontrolujte zařízení po připojení do jiné zásuvky
	Výpadek napájení	Zkontrolujte elektrické napájení
Nedostatečný chladicí výkon	Kondenzátor je ucpán prachem	Důkladně vyčistěte kondenzátor
	Přímé sluneční záření nebo zdroj tepla v blízkosti	Zařízení postavte dále od zdrojů tepla
	Špatná cirkulace vzduchu kolem zařízení	Zajistěte dostatečnou vzdálenost od stěn nebo jiných předmětů
	Dveře nejsou dobře zavřeny nebo jsou příliš dlouho otevřeny	Zavřete dobře dveře, dobu otevření dveří omezte na minimum
	Dveřní těsnění je poškozeno nebo deformováno	Kontaktujte servis
	Příliš málo místa mezi potravinami v zařízení nebo příliš mnoho potravin v zařízení	Zajistěte dostatek místa mezi potravinami v zařízení, vytáhněte přebytečné potraviny
	Nesprávně nastavený regulátor teploty	Správně nastavte regulátor teploty

Porucha	Možná příčina	Řešení
Zvyšuje se úroveň hluku zařízení	Zařízení nestojí na rovném povrchu	Zařízení postavte na rovný povrch
	Zařízení se dotýká stěn nebo jiných předmětů	Zajistěte dostatečnou vzdálenost od stěn nebo jiných předmětů
	Láhve v chladničce se navzájem dotýkají	Zajistěte dostatečný prostor mezi láhvemi
Voda se shromažďuje ve žlábků na kondenzát, ale neodtéká správně	Ucpaný odtokový otvor žlábků na kondenzát	Vyčistěte odtokový otvor žlábků na kondenzát čisticí škrabkou
Při otevření dveří se natáhne dveřní těsnění	Dveřní těsnění je znečištěno lepivými potravinami (tuk, sirup atp.)	Vyčistěte dveřní těsnění teplou vodou a jemným čisticím prostředkem a důkladně osušte
Voda pod chladničkou	Odkapní miska na kondenzát sklouzla z kompresoru	Postavte odkapní misku na kondenzát zpět na kompresor
Povrch chladničky je zamlžený	Vlhkost okolního vzduchu je vyšší než 70 %	Vyvětrejte místnost, ve které stojí chladnička, a odstraňte příčinu vlhkosti

Následující známky nejsou poruchou:

- Různé zvuky během provozu chladničky jsou normální a nenaznačují poruchu.
- Šplouchání, bublání a hluk pocházejí z chladiva, které cirkuluje v chladicím systému.
- Při zapnutí kompresoru je slyšet krátké, hlasitější zavytí nebo kliknutí.

8 Recyklace

Elektrická zařízení



Elektrická zařízení jsou označena tímto symbolem. Elektrická zařízení se musí recyklovat a likvidovat řádně a způsobem šetrným k životnímu prostředí. Elektrická zařízení nevyhazujte společně s domácím odpadem. Zařízení odpojte od elektrického napájení a od zařízení uřízněte napájecí kabel.

Elektrická zařízení odevzdávejte na určená sběrná místa.

Chladivo

Hnací plyn použitý v zařízení je lehce hořlavý. Jeho likvidaci provádějte podle národních předpisů.