

23180



300800

Bartscher GmbH
Franz-Kleine-Str. 28
D-33154 Salzkotten
Германия

тел. +49 5258 971-0
факс: +49 5258 971-120
Горячая линия: +49 5258 971-197
www.bartscher.com



Версия: 1.0

Дата составления: 2021-06-21

Оригинальная инструкция по эксплуатации

1	Безопасность	2
1.1	Значение символики	2
1.2	Рекомендации по технике безопасности.....	3
1.3	Использование по назначению	5
1.4	Использование не по назначению	5
2	Общие сведения	6
2.1	Ответственность и гарантийные обязательства	6
2.2	Защита авторских прав.....	6
2.3	Декларация соответствия.....	6
3	Транспортировка, упаковка и хранение	7
3.1	Транспортная инспекция	7
3.2	Упаковка.....	7
3.3	Хранение	7
4	Технические данные.....	8
4.1	Технические характеристики.....	8
4.2	Список подузлов прибора.....	9
4.3	Функции прибора.....	12
5	Инсталляция и обслуживание	13
5.1	Инсталляция.....	13
5.2	Обслуживание	14
6	Очистка.....	20
6.1	Рекомендации на тему безопасности во время очистки.....	20
6.2	Очистка	21
7	Возможные неисправности	21
8	Утилизация.....	22



Перед эксплуатацией прибора прочитайте инструкцию по эксплуатации и храните ее в доступном месте!

Эта инструкция по эксплуатации описывает установку прибора, обслуживание и уход за прибором, а также является важным информационным источником и справочником. Знание и выполнение всех содержащихся в ней рекомендаций на тему безопасности и обслуживания, является условием безопасной и правильной работы с прибором. Кроме того, применяются положения о предотвращении несчастных случаев, правилах в области безопасности и гигиены труда, а также действующие правовые нормы в области применения прибора.

Перед началом работы с прибором и, в частности, перед его запуском прочитайте данную инструкцию по эксплуатации во избежание телесных повреждений и вещественного ущерба. Неправильная эксплуатация может стать причиной повреждений.

Эта инструкция по эксплуатации является неотъемлемой частью продукта, должна храниться в непосредственной близости от прибора и быть доступной в любое время. Вместе с передачей прибора должна быть также передана данная инструкция по эксплуатации.

RU

1 Безопасность

Прибор изготовлен согласно действующим в данный момент правилам техники. Несмотря на это прибор может представлять опасность, если им пользоваться не в соответствии с инструкцией или не по прямому назначению. Все лица, пользующиеся прибором, должны учитывать содержащуюся в данной инструкции информацию, и соблюдать указания по безопасности.

1.1 Значение символики

Важные указания по безопасности, а также предупредительная информация обозначены в данной инструкции соответствующими символами / знаками. Соблюдайте эти указания с целью предотвращения несчастных случаев, телесных травм и вещественного ущерба.



ОПАСНОСТЬ!

Символ **ОПАСНОСТЬ** предупреждает об угрозах, которые в случае несоблюдения осторожности, могут стать причиной тяжелых телесных повреждений или смертельного исхода.



ОСТОРОЖНО!

Символ **ОСТОРОЖНО** предупреждает об угрозах, которые, в случае неосторожности могут стать причиной средней тяжести травм, тяжелых телесных повреждений или смертельного исхода.



ПРЕДУПРЕЖДЕНИЕ!

Символ **ПРЕДУПРЕЖДЕНИЕ** предупреждает об угрозах, которые в случае пренебрежения этим предупреждением, могут стать причиной легких или средней тяжести травм.

ВНИМАНИЕ!

Символ **ВНИМАНИЕ** указывает на возможный материальный ущерб, который может возникнуть при несоблюдении инструкций по технике безопасности.

ПРИМЕЧАНИЕ!

Символ **ПРИМЕЧАНИЕ** означает возможность получения пользователем дополнительной информации или рекомендаций касательно эксплуатации прибора.

RU

1.2 Рекомендации по технике безопасности

Электрический ток

- Слишком высокое напряжение в сети или неправильная установка прибора могут стать причиной поражения электрическим током.
- Перед установкой сравнить параметры местной электросети с техническими параметрами прибора (смотрите заводскую табличку). Прибор подключать только в случае соответствия.
- Во избежание коротких замыканий содержите прибор в сухом состоянии.
- Если во время работы возникают неисправности, немедленно отключите прибор от источника электропитания.
- Не прикасаться к вилке прибора мокрыми руками.
- Никогда не прикасайтесь к прибору, который упал в воду. Немедленно отсоедините прибор от источника электропитания.
- Любого вида ремонтные работы, а также открытие корпуса могут быть выполнены только специалистами и соответствующими мастерскими.

- Не переносить прибор, держа его за присоединительный провод.
- Не допускать контакта присоединительного провода с источниками тепла и острыми краями.
- Провод не подвергать изгибам, запутыванию, не завязывать его.
- Провод должен всегда находиться в разложенном состоянии.
- Никогда не устанавливать прибор или другие предметы на проводе.
- С целью отсоединения прибора от источника электропитания всегда следует пользоваться вилкой.
- Провод питания регулярно проверять на предмет повреждений. Не использовать прибор с поврежденным проводом питания. Если провод поврежден, во избежание опасности, его замену следует поручить персоналу сервисного обслуживания или электрику.

Горячие поверхности

- Поверхности прибора во время работы становятся очень горячими. Имеет место опасность поражения электрическим током. Высокая температура сохраняется также после выключения прибора.
- Не прикасаться к каким-либо горячим поверхностям прибора. Следует пользоваться доступными элементами управления и ручками.
- Прибор транспортировать и очищать только после полного остывания.
- Никогда не распылять на горячие поверхности холодную воду или легковоспламеняющиеся жидкости.

RU

Эксплуатация только под наблюдением

- Прибор может работать только под присмотром.
- Следует всегда находиться в непосредственной близости от прибора.

Обслуживающий персонал

- Прибор может обслуживаться только квалифицированным персоналом.
- Прибор не предназначен для обслуживания лицами (также детьми) с ограниченными физическими, сенсорными или умственными способностями, а также лицами с недостаточным опытом и/или ограниченными знаниями.
- Дети должны находиться под наблюдением взрослых, чтобы иметь уверенность, что они не играют прибором или не включают его.

Неправильное использование

- Использование не по назначению или запрещенная эксплуатация могут стать причиной повреждения прибора.
- Прибором можно пользоваться только при условии, что его техническое состояние не вызывает сомнений и гарантирует безопасную работу.
- Прибором можно пользоваться только в случае, когда все присоединения были выполнены в соответствии с предписаниями.
- Прибор можно использовать только при условии что он чист.
- Применять только оригинальные запчасти. Никогда не следует самостоятельно ремонтировать прибор.
- Нельзя вводить какие-либо изменения или модифицировать прибор.

1.3 Использование по назначению

Любое применение прибора с целью, отличающейся от его нормального назначения, описанного ниже, запрещено. Такое применение считается формой эксплуатации не по назначению.

Данные примеры эксплуатации считаются соответствующими назначению:

- Запечатывание продуктов в соответствующих лотках для готовых блюд.

RU

1.4 Использование не по назначению

Использование не по назначению может привести к телесным повреждениям и вещественному ущербу в результате опасного электрического напряжения, пламени и высоких температур. С помощью прибора можно выполнять только работы, которые описаны в данной инструкции по эксплуатации.

2 Общие сведения

2.1 Ответственность и гарантийные обязательства

Все сведения и рекомендации, содержащиеся в этой инструкции по эксплуатации были составлены с учетом действующих предписаний, актуального уровня инженерно-технических исследований, а также нашего многолетнего опыта и знаний. Действительный объем поставок может отклоняться при спецзаказах, предъявлении дополнительных заказных условий поставок или по причине новейших технических изменений, отличающихся от описанных здесь объяснений и многочисленных чертежных изображений.

Производитель не несет никакой ответственности за повреждения и вред, возникшие вследствие:

- несоблюдения рекомендаций,
- использования не по назначению,
- введения пользователем технических изменений,
- применения несоответствующих запчастей.

Мы оставляем за собой право на технические изменения изделия в рамках улучшения эксплуатационных характеристик и дальнейшего исследования.

RU

2.2 Защита авторских прав

Инструкция по эксплуатации и содержащиеся в ней тексты, чертежи и прочие изображения защищены авторскими правами. Размножения любого вида и в любой форме – даже частично – а также использование и/или передача содержания третьим лицам запрещены без письменного согласия изготовителя. Нарушение ведет за собой последствие возмещения убытков. Мы оставляем за собой право на предъявление дальнейших претензий.

2.3 Декларация соответствия

Прибор соответствует действительным нормам и директивам ЕС. Это подтверждается нами в Заявлении о соответствии ЕС. При необходимости мы с удовольствием отправим Вам соответствующее Заявление о соответствии.

3 Транспортировка, упаковка и хранение

3.1 Транспортная инспекция

После получения доставки незамедлительно проверить прибор на предмет комплектности и возможных повреждений, возникших во время транспорта. При внешне опознаваемом транспортном повреждении прибор не принимать или принять с оговоркой. Размер ущерба указать в транспортных документах / накладной перевозчика. Заявить о рекламации. О скрытом ущербе заявить сразу после обнаружения, так как заявку на возмещение ущерба можно подать лишь в пределах действующих сроков для рекламации.

В случае недостачи частей или аксессуаров свяжитесь с нашим Отделом по обслуживанию клиентов.

3.2 Упаковка

Не выбрасывайте упаковочный картон вашего прибора. Он может вам понадобиться для хранения, при переезде или если в случае возможных повреждений вы будете высылать прибор в сервисную службу.

Упаковка и отдельные элементы выполнены из материалов, подлежащих вторичной переработке, такие как пленка и полиэтиленовые мешки, картонные упаковки.

В случае утилизации соблюдайте предписания, действующие в вашей стране. Сдавайте вторично перерабатываемый упаковочный материал в пункт сбора материалов вторичной переработки.

3.3 Хранение

До установки прибора его следует держать в нераспакованном виде, а во время хранения соблюдать нанесенные на внешней стороне маркировки по установке и хранению. Упаковки хранить исключительно при следующих условиях:

- в закрытых помещениях
- в сухом и свободном от пыли месте
- вдали от агрессивных веществ
- в месте, защищенном от воздействия солнечных лучей
- в месте, защищенном от механических сотрясений.

При длительном хранении (более 3 месяцев) регулярно контролируйте общее состояние всех частей и упаковки. В случае необходимости замените упаковку на новую.

4 Технические данные

4.1 Технические характеристики

Название:	Термоупаковочная машина для лотков 23180
Номер арт.:	300800
Материал:	нержавеющая сталь
Размеры лотка для готовых блюд (шир. x гл. x выс.) в мм:	178 x 227 x 50
Ширина пленки в мм:	185
Температура запечатывания макс. в °C:	150
Время разогрева в мин:	7 - 8
Длина провода в м:	1,5
Потребляемая мощность:	0,7 кВт 220–240 В 50 Гц
Размеры (шир. x гл. x выс.) в мм:	240 x 570 x 275
Вес в кг:	11,4

RU

Мы оставляем за собой право на внесение технических изменений!

Версия / характеристики

- Версия: полуавтоматическая
- Цифровой дисплей
- Управление: электронное
- Контроль вакуума: электронный
- Выключатель/выключатель
- Контрольная лампа вкл./выкл.
- Свойства ручек:
 - Прорезиненные
 - Термоизоляция

4.2 Список подузлов прибора

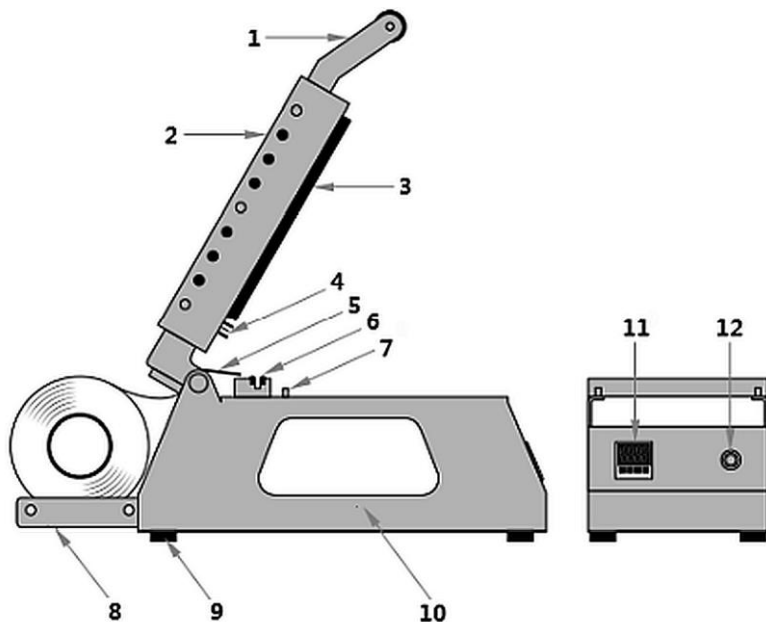


Рис. 1

- | | |
|--|-------------------------|
| 1. Крепление | 2. Крышка |
| 3. Нагреваемая запечатывающая пластина | 4. Зубчатый режущий нож |
| 5. Ролик направляющий пленку | 6. Опора секции пленки |
| 7. Позиционирующие штифты | 8. Полка для пленки |
| 9. Ножки (4x) | 10. Корпус |
| 11. Регулятор температуры | 12. Выключатель |

RU

Дополнительное оснащение (не входит в объем поставки!)

Матрица 23180-1

Материал: алюминий

Версия: без деления

Предназначен для: лотки для готовых блюд
23180-1

Свойства: кольцевая силиконовая лента

Размеры: шир. 233 x гл. 222 x выс. 10 мм

Вес: 0,45 кг

№ арт.: 300801



Матрица 23180-2

Материал: алюминий

Версия: 2-секционная

Предназначена для: лотки для готовых блюд
23180-2

Свойства: кольцевая силиконовая лента

Размеры: шир. 233 x гл. 222 x выс. 10 мм

Вес: 0,5 кг

№ арт.: 300802



Матрица 23180-3

Материал: алюминий

Версия: 3-секционная

Предназначена для: лотки для готовых блюд
23180-3

Свойства: кольцевая силиконовая лента

Размеры: шир. 233 x гл. 222 x выс. 10 мм

Вес: 0,55 кг

№ арт.: 300803



Лоток для готовых блюд 23180-1

Материал: полипропилен

Цвет: черный

Версия: без деления

Предназначен для горячих и холодных блюд

Размеры лотка для готовых блюд: шир. 227
х гл. 178 х выс. 50 мм

Уровень заполнения макс.: 1400 мл

Подходит для микроволновых печей

Единица заказа: 50 шт.

Свойства: нейтральный на вкус

Размеры: шир. 227 х гл. 178 х выс. 350 мм

Вес: 1,0 кг

№ арт.: 300804



Лоток для готовых блюд 23180-2

Материал: полипропилен

Цвет: черный

Версия: 2-секционная

Предназначен для горячих и холодных блюд

Размеры лотка для готовых блюд:
шир. 227 х гл. 178 х выс. 40 мм

Уровень заполнения макс.: 1070 мл (490 мл,
580 мл)

Подходит для микроволновых печей

Единица заказа: 50 шт.

Свойства: нейтральный на вкус

Размеры: шир. 227 х гл. 178 х выс. 330 мм

Вес: 1,0 кг

№ арт.: 300805



RU

Лоток для готовых блюд 23180-3

Материал: полипропилен

Цвет: черный

Версия: 3-секционная

Предназначен для горячих и холодных блюд

Размеры лотка для готовых блюд: шир. 227 x гл. 178 x выс. 40 мм

Уровень заполнения макс.: 980 мл (210 мл, 300 мл, 470 мл)

Подходит для микроволновых печей

Единица заказа: 50 шт.

Свойства: нейтральный на вкус

Размеры: шир. 227 x гл. 178 x выс. 330 мм

Вес: 1,0 кг

№ арт.: 300806



Пленка для запайки 23180

Набор из 2 рулонов

Предназначен для горячих и холодных блюд

Материал: ПЭТ, ПВД

Ширина рулона: 18,5 см

Длина рулона: 250 мм

Толщина пленки: 0,1 см

Поверхностный вес: 54 г/м²

Размеры: шир. 324 x гл. 162 x выс. 185 мм

Вес: 5,8 кг

№ арт.: 300807



RU

4.3 Функции прибора

Термоупаковочная машина для лотков предназначена для запечатывания холодных и теплых блюд в подходящих лотках для готовых блюд с помощью пленки для запайки.

На вынос, с доставкой или в кейтеринге: теплые, а также холодные продукты герметично закрыты, подготовлены к транспортировке и защищены от вирусов. Ничто не прольется или не смешается – это означает большую гигиену, чистоту и свежесть при транспортировке и хранении.

5 Инсталляция и обслуживание

5.1 Инсталляция

Распаковка / установка

- Распаковать прибор и удалить все внешние и внутренние упаковочные элементы, а также предохранительные средства на время транспорта.



ПРЕДУПРЕЖДЕНИЕ!

Опасность удушья!

Сделать невозможным доступ детям к упаковочным материалам, таким как полиэтиленовые пакеты и пенополистироловые элементы.

- Если на приборе находится защитная пленка, ее следует снять. Защитную пленку снимать медленно, чтобы на поверхности не оставались остатки клея. Остатки клея удалить салфеткой, смоченной в соответствующем растворителе.
- Следует обращать внимание, чтобы не повредить номинальную табличку и предупреждения на приборе.
- **Никогда** не следует устанавливать прибор во влажных и мокрых зонах.
- Прибор установить так, чтобы был обеспечен беспрепятственный доступ к присоединению с целью немедленного отключения.
- Прибор размещать на поверхности со следующими характеристиками:
 - ровная, с достаточной грузоподъемностью, устойчивая к воздействию воды, сухая и устойчивая к высоким температурам
 - достаточно большая, чтобы без проблем работать с прибором
 - легко доступная
 - с хорошей вентиляцией.
- Следует соблюдать достаточное расстояние от края стола. Прибор может опрокинуться и упасть.
- Сохранять как минимум 10 см расстояния от легковоспламеняющихся стен и предметов.

Подсоединение к источнику тока

- Проверить, соответствуют ли технические данные прибора (см. номинальный щиток) данным имеющейся электрической сети.

- Подключить прибор к одинарной, соответствующим образом предохраненной сетевой розетке с соответствующим штырем заземления. Не подключать прибор к многофункциональной розетке.
- Присоединительный провод следует проложить таким образом, чтобы никто не мог на него наступить или споткнуться.

5.2 Обслуживание

Перед первым использованием

1. Тщательно очистить прибор и рабочую поверхность перед каждым использованием в соответствии с указаниями в пункте „Очистка“.
2. После тщательно осушить прибор.

Монтаж полки для пленки

1. Ослабить четыре винта на задней панели прибора на 3 полных оборота (рис. 2).
2. Теперь установить 4 части держателя рулона на фиксирующие штифты.

RU

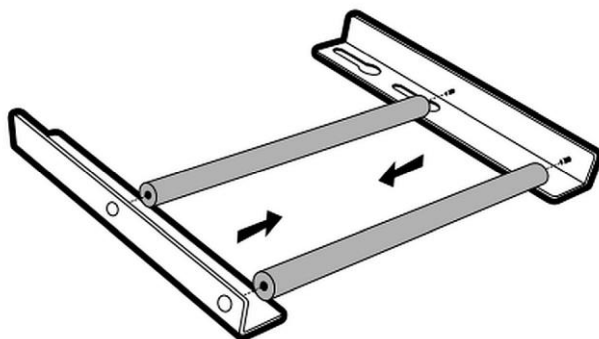


Рис. 2

3. Удерживая детали вместе, поместить их на 4 головки винтов (рис. 3).
4. Опустить их и потянуть держатель рулона к себе.

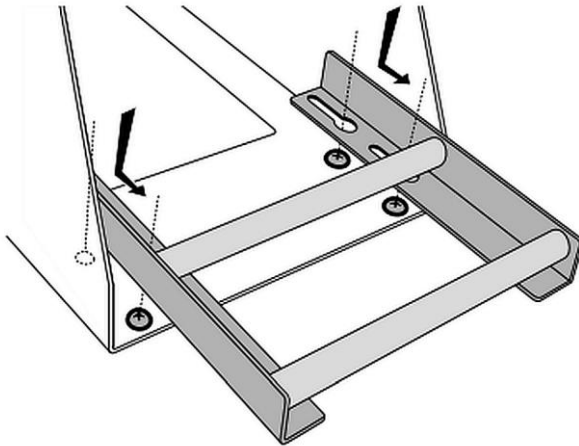


Рис. 3

5. В заключение снова затянуть четыре винта.

Установка направляющего ролика для пленки

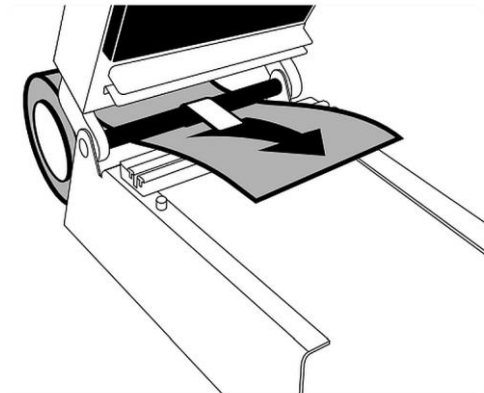


Рис. 4

1. Положить рулон на полку для пленки так, чтобы начало пленки было обращено вверх.

Она расположена на задней стороне устройства.

2. Развернуть 15-20 см пленки и ввести ее под направляющие ролики для пленки и над пластиной для резки пленки.

ПРЕДУПРЕЖДЕНИЕ!

Следует всегда обращать внимание на то, чтобы нижняя сторона пленки касалась запаиваемого края лотка для готовых блюд.

Установка матрицы

Матрица удерживает и поддерживает лотки для готовых блюд, так что вокруг каждой секции образуется идеальное уплотнение.

Матрица в 3 разных вариантах (без деления, 2-секционная или 3-секционная) доступна опционально. Взять во внимание данные, содержащиеся в главе „Дополнительное оборудование”.

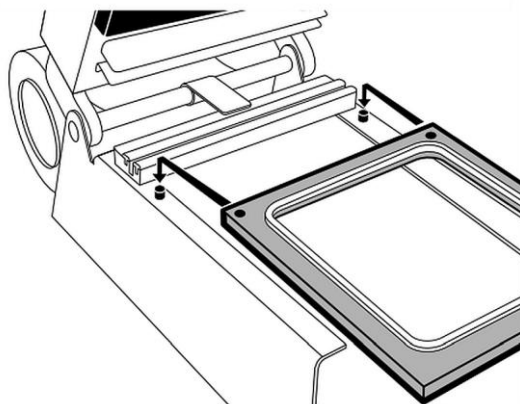


Рис. 5

1. Поднять крышку прибора. Здесь есть два позиционных штифта для установки матрицы.
2. Выбрать соответствующую матрицу и поместить ее силиконовой лентой вверх, чтобы отверстия соответствовали позиционирующим штифтам.

Регулятор температуры / Функции кнопок и сообщений

Регулятор температуры указывает:

- целевую температуру пластины для запайки
- текущую температуру пластины для запайки
- состояние текущей температуры по сравнению с целевой температурой (выше, ниже или такое же)

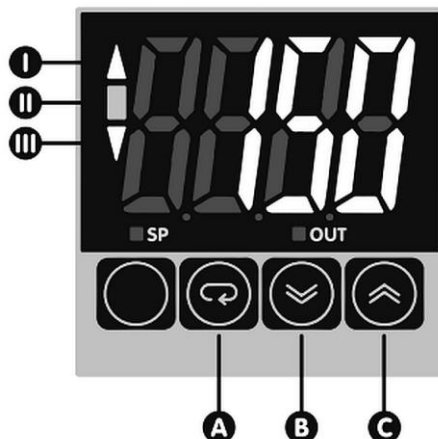





Рис. 6

- A** Нажать эту кнопку для переключения между текущей и целевой температурой.
- B** Нажать эту кнопку, чтобы уменьшить целевую температуру.
- C** Нажать эту кнопку, чтобы увеличить целевую температуру.
- SP** Горит = на цифровом дисплее отображается целевая температура
Не горит = на цифровом дисплее отображается текущая температура
- OUT** Горит = запечатаваемая пластина нагревается
Не горит = запечатаваемая пластина достигла целевой температуры
- I**  Текущая температура > чем целевая температура.
- II**  Текущая температура соответствует целевой температуре (+/- 5 °C)
- III**  Текущая температура < от целевой температуры.

Настройки

После включения прибора на цифровом дисплее отображается текущая температура запекающей пластины.

1. Чтобы установить необходимую температуру:
 - Нажать кнопку **A**. Загорится сообщение SP.
 - Нажать кнопку **B**, для уменьшения температуры.
 - Нажать кнопку **C**, для повышения температуры.
2. После установки целевой температуры нажать кнопку **A**, чтобы подтвердить выбор.

Сообщение SP исчезнет.

Загорается сообщение OUT, чтобы сообщить, что запекающая пластина нагревается, и гаснет, когда запекающая пластина достигает целевой температуры.

Включение прибора

1. Открыть крышку прибора.
2. Установить соответствующую матрицу.
3. Подключить прибор к соответствующей, одиночной розетке.
4. Включить прибор с помощью включателя/выключателя.
5. Установить целевую температуру и подтвердить выбор.

Рекомендуемая температура составляет 150 °C.

Учсть рекомендации, содержащиеся в пункте „**Регулятор температуры**”.

6. Подождать 7-8 минут, пока запекающая пластина не достигнет целевой температуры.

Запечатывание лотков для готовых блюд



ПРЕДУПРЕЖДЕНИЕ!

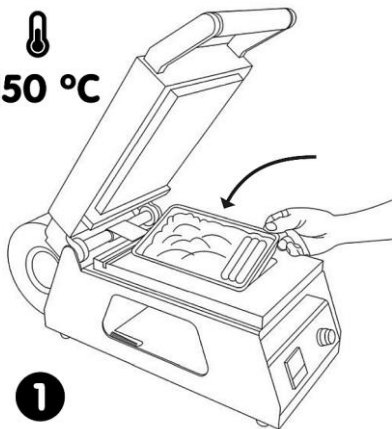
Опасность получения ожогов!

Во время работы и в течение некоторого времени после ее завершения запекающая пластина очень горячая.

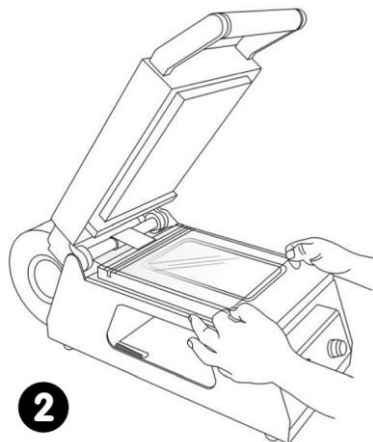
Никогда не прикасаться к запекающей пластине во время работы и сразу после выключения.

Оставить прибор, чтобы он полностью остыл.

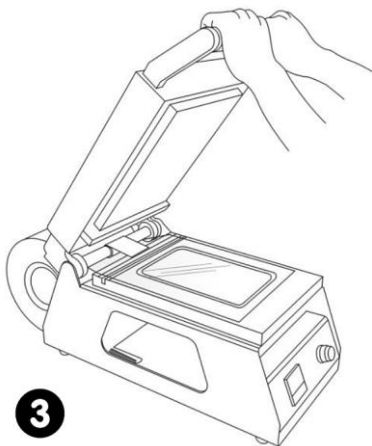

150 °C



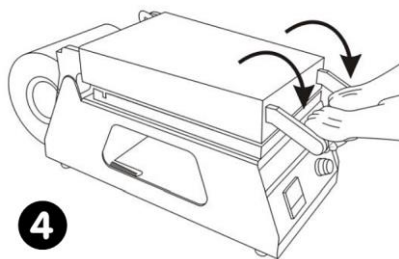
1. Вставить заполненный лоток для готовых блюд в матрицу.



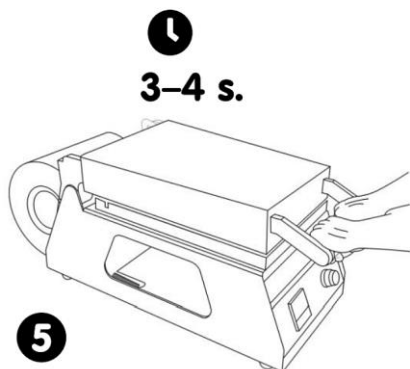
2. Растянуть над лотком для готовых блюд обеими руками достаточно пленки, чтобы лоток был полностью покрыт.



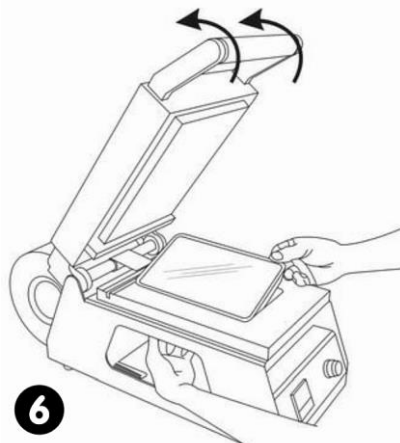
3. Закрыть крышку.



4. Используя держатель, нажать на крышку вниз, производя сильное давление.



5. Подождать 3-4 секунды, чтобы пленка спаялась с лотком для готовых блюд.



6. Открыть крышку и вынуть заполненный и плотно закрытый лоток для готовых блюд.

RU

6 Очистка

6.1 Рекомендации на тему безопасности во время очистки

- Перед очисткой прибор следует отсоединить от источника электропитания.
- Оставить прибор, чтобы он полностью остыл.
- Следить за тем, чтобы в прибор не попадала вода. Во время очистки никогда не погружать прибор или вилку в воду или другие жидкости. Для очистки прибора не следует использовать струю воды под давлением.
- Не использовать для очистки прибора острые или металлические предметы (нож, вилка). Острые предметы могут повредить прибор, а при контакте с токоведущими элементами стать причиной поражения током.
- Не использовать агрессивные средства, содержащие растворители или какие-либо едкие чистящие средства. Они могут повредить поверхность.

6.2 Очистка

1. Прибор следует чистить ежедневно после использования, при необходимости чаще.
2. Прибор следует чистить мягкой влажной тряпочкой.
3. В случае более сильных загрязнений можно использовать мягкое чистящее средство.
4. Вытереть с помощью чистой тряпочки.
5. Все поверхности следует тщательно осушить.
6. После использования матрицы очистить вручную с помощью теплой воды, мягкой тряпочкой или губкой и мягким моющим средством. Промыть чистой водой и высушить, используя мягкую тряпочку без ворса.

ПРЕДУПРЕЖДЕНИЕ!

ЗАПРЕЩАЕТСЯ мыть матрицы в посудомоечной машине.

7 Возможные неисправности

В приведенной ниже таблице описаны возможные причины и способы устранения сбоев в работе или ошибок, возникающих во время работы прибора. Если не удастся устранить неисправности, обратитесь в сервисный центр.

При этом следует обязательно указать номер артикула, название модели и серийный номер. Эти данные можно найти на номинальной табличке прибора.

RU


Проблема	Возможная причина	Решение
Запечатывающая пластина не нагревается	Вилка не вставлена	Вложить вилку в соответствующую розетку электропитания
	Прибор не включен	Включить прибор с помощью включателя/выключателя
Заполненный лоток для готовых блюд не запечатан или шов не полностью запаянный	Пленка для запайки и лоток для готовых блюд не подходят друг к другу	Использовать только подходящую пленку для запайки и лотки для готовых блюд
	Матрица установлена наоборот: силиконовой лентой вниз	Вставить матрицу силиконовой лентой вверх
	Не хватает силиконовой ленты на матрице	Заменить силиконовую ленту

Проблема	Возможная причина	Решение
Заполненный лоток для готовых блюд не запечатан или шов не полностью запаянный	Существует разрыв силиконовой ленты на матрице	Натянуть силиконовую ленту большим пальцем, чтобы закрыть разрыв Еще раз заново и полностью наложить силиконовую ленту Повернуть матрицу вверх дном, прижать к твердой плоской поверхности, чтобы силиконовая лента прилипла равномерно
	Рулон с пленкой для запайки, установлен "вверх дном"	Повернуть рулон так, чтобы внутренняя сторона пленки могла касаться лотка для готовых блюд
	Слишком низкая температура запечатающей пластины	Поднять настройку температуры (рекомендуем 150 °C)
	Слишком короткое время запечатывания	Держать крышку в закрытом положении в течение длительного времени (3-4 секунды)
Пленка для запайки не режется	Опоры секции пленки отсутствуют или они повреждены	Установить новые опоры секции пленки
	Режущий нож загрязнен, затуплен или поврежден	Очистить режущий нож Заказать у продавца установку нового режущего ножа

RU

8 Утилизация

Электрические приборы

	<p>Электрические приборы имеют этот символ. Электрические приборы следует утилизировать надлежащим и экологически безопасным способом, подвергать вторичной переработке. Нельзя выбрасывать электрические приборы вместе с домашними отходами. Отсоединить прибор от источника электропитания и удалить из прибора присоединительный провод.</p>
---	--

Электрические приборы следует передавать в специально организованные пункты приема.