

**23180**



**300800**

Bartscher GmbH  
Franz-Kleine-Str. 28  
D-33154 Salzkotten  
Німеччина

Тел. +49 5258 971-0  
Факс: +49 5258 971-120  
**Технічна допомога:** +49 5258 971-197  
[www.bartscher.com](http://www.bartscher.com)



Версія: 1.0

Дата підготовки: 2021-06-21

## Оригінальна інструкція з експлуатації

1	Безпека .....	2
1.1	Пояснення попереджувальних слів .....	2
1.2	Вказівки щодо безпеки .....	3
1.3	Використання за призначенням .....	5
1.4	Використання не за призначенням .....	5
2	Загальна інформація .....	6
2.1	Відповідальність та гарантія .....	6
2.2	Захист авторських прав .....	6
2.3	Декларація про відповідність .....	6
3	Перевезення, упаковка та зберігання .....	7
3.1	Контроль доступу .....	7
3.2	Упаковка .....	7
3.3	Зберігання .....	7
4	Технічні параметри .....	8
4.1	Технічні дані .....	8
4.2	Перелік складових частин приладу .....	9
4.3	Функції приладу .....	12
5	Встановлення і експлуатація приладу .....	13
5.1	Встановлення приладу .....	13
5.2	Експлуатація приладу .....	14
6	Очищення .....	20
6.1	Інформація на тему безпеки під час чищення .....	20
6.2	Очищення .....	21
7	Можливі несправності .....	21
8	Утилізація .....	22



**Перш ніж користуватися приладом, слід прочитати інструкцію з експлуатації приладу та зберігати її у доступному місці!**

Ця інструкція з експлуатації описує встановлення, використання та ремонт приладу, служить важливим джерелом інформації і є посібником користувача. Ознайомлення та дотримання всіх вказівок з техніки безпеки та експлуатації приладу є умовою безпечної та правильної його роботи. Крім того, застосовуються положення щодо запобігання нещасних випадків, правила з охорони та гігієни праці та законодавчі норми, що діють у галузі використання пристрою.

Перед початком роботи з пристроєм, і, зокрема, перед введенням його в експлуатацію, будь ласка, прочитайте ці інструкції, щоб уникнути травм людей і пошкодження майна. Неправильне використання може призвести до пошкоджень.

Ця інструкція з експлуатації є невід'ємною частиною виробу і повинна зберігатися в безпосередній близькості від пристрою та бути доступною у будь-який час. Після передачі пристрою також слід передати цю інструкцію з експлуатації.

УК

## 1 Безпека

Прилад було виготовлено згідно з чинними технічними принципами. Однак пристрій може становити джерело небезпеки, якщо його використовувати неправильно або не за призначенням. Усі особи, які користуються пристроєм, повинні дотримуватися інформації, що міститься в цій інструкції з експлуатації, та дотримуватися вказівок на тему безпеки.

### 1.1 Пояснення попереджувальних слів

Важливі вказівки щодо безпеки експлуатації пристрою та попереджувальна інформація позначені в цій інструкції з експлуатації відповідними символами. Цих інструкцій слід суворо дотримуватися, щоб уникнути нещасних випадків, травм та пошкодження майна.



**НЕБЕЗПЕКА!**

Попереджувальне слово НЕБЕЗПЕКА попереджає про небезпеку, яка може призвести до серйозних травм або смертельних випадків, якщо їх не уникати.



### **ЗАСТЕРЕЖЕННЯ!**

Попереджувальне слово **ЗАСТЕРЕЖЕННЯ** попереджає про загрози, які можуть призвести до середньої тяжкості травм або смертельних випадків, якщо їх не уникати.



### **ПОПЕРЕДЖЕННЯ!**

Попереджувальне слово **ПОПЕРЕДЖЕННЯ** попереджає про загрози, які можуть призвести до легких або помірної тяжкості травм, якщо їх не уникати.

### **УВАГА!**

Попереджувальне слово **УВАГА** вказує на можливі пошкодження майна, які можуть виникнути, якщо не дотримуватися вказівок на тему безпеки.

### **ПОВІДОМЛЕННЯ!**

Символ **ПОВІДОМЛЕННЯ** ознайомлює користувача з додатковою інформацією та інструкціями щодо експлуатації пристрою.

UK

## **1.2 Вказівки щодо безпеки**

### **Електричний струм**

- Занадто висока напруга мережі або неправильна установка можуть призвести до ураження електричним струмом.
- Прилад можна підключати лише в тому випадку, якщо дані на номінальній табличці відповідають напрузі мережі.
- Щоб уникнути електричних коротких замикань, пристрій слід тримати в сухому стані.
- Якщо під час роботи виникають несправності, пристрій слід негайно відключити від джерела живлення.
- Не торкатися вилки пристрою мокрими руками.
- Ніколи не брати пристрій, якщо він упав у воду. Відразу відключити пристрій від джерела електричного живлення.
- Будь-які ремонтні дії та відкриття корпусу можуть виконуватися тільки спеціалістами та відповідними майстернями.

- Не переносити пристрій за допомогою приєднувального проводу.
- Не допускати контакту приєднувального проводу з джерелами тепла та гострими краями.
- Приєднувальний провід не можна згинати, стискати або зав'язувати.
- Приєднувальний кабель пристрою завжди має бути повністю розкрученим.
- Ніколи не слід класти пристрій або інші предмети на приєднувальний провід.
- Для того щоб відключити пристрій від джерела електричного живлення, слід завжди братися за вилку.
- Кабель живлення слід регулярно перевіряти на відсутність пошкоджень. Не використовуйте прилад із пошкодженим кабелем живлення. Якщо кабель пошкоджений, то з метою безпеки його замінити може тільки сервісний центр або кваліфікований електрик.

## Гарячі поверхні

- Поверхні пристрою під час роботи нагріваються. Існує небезпека опіків. Висока температура також утримується після відключення.
- Не торкатися гарячих поверхонь пристрою. Слід користатися доступними елементами управління та ручками.
- Пристрій транспортувати та чистити лише після повного охолодження.
- Гарячі поверхні не обприскувати холодною водою або горючими рідинами.

UK

## Експлуатація лише під наглядом

- Пристрій можна експлуатувати лише під наглядом.
- Слід завжди триматися в безпосередній близькості від пристрою.

## Обслуговуючий персонал

- Прилад може обслуговувати тільки кваліфікований та підготовлений спеціалізований персонал.
- Цей пристрій не можуть обслуговувати особи (у тому числі діти) з обмеженими фізичними, сенсорними або розумовими здібностями або особи з обмеженим досвідом та/або обмеженими знаннями.
- Не залишати дітей без нагляду під час роботи приладу, щоб вони не гралися з ним і не вмикали його.

## Неправильна експлуатація

- Неправильне або невідповідне за призначенням використання може призвести до пошкодження пристрою.

- Пристрій можна використовувати лише в тому випадку, якщо його технічний стан є безперечним і дозволяє безпечно працювати.
- Пристрій можна використовувати лише в тому випадку, якщо всі з'єднання виконані відповідно до чинних положень.
- Пристрій можна використовувати лише тоді, коли він чистий.
- Використовувати тільки оригінальні запчастини. Ніколи не слід намагатися самостійно ремонтувати пристрій.
- Не впроваджувати жодних змін та модифікацій у пристрій.

### **1.3 Використання за призначенням**

Будь-яке відхилення від користування за прямим призначенням і/або інше використання приладу, ніж описано нижче, заборонено і вважається неправильним: використанням НЕ за цільовим призначенням.

Наступні види використання є використанням за призначенням:

- Герметизація їжі у відповідних лотках для готових страв.

### **1.4 Використання не за призначенням**

Використання не за призначенням може призвести до серйозних травм людей та майна, спричинених електричною напругою, пожежею або ж високою температурою. За допомогою приладу можна виконувати лише роботи, описані в цій інструкції.

## 2 Загальна інформація

### 2.1 Відповідальність та гарантія

Уся інформація та вказівки, що містяться в даній інструкції з експлуатації, були викладені з урахуванням діючих норм і правил, сучасної інженерії, та наших знань і багаторічного досвіду. У разі замовлення спеціальних моделей приладу або як якихось додатків, а також у випадку застосування новітніх технологій, доставлений прилад за деяких обставин може відрізнятися від пояснень та рисунків, що містяться в даній інструкції з експлуатації.

Виробник **не несе відповідальності** за пошкодження та дефекти приладу внаслідок:

- недотримання вказівок,
- використання не за призначенням,
- впровадження технічних змін користувачем,
- використання незатверджених запчастин.

Ми залишаємо за собою право вносити технічні зміни в прилад для підвищення його продуктивності та вдосконалення.

UK

### 2.2 Захист авторських прав

Дана інструкція з експлуатації приладу, а також тексти, рисунки, фотографії та інші елементи, що містяться в ній, захищені авторським правом. Без письмової згоди виробника забороняється відтворювати зміст інструкції з експлуатації приладу в будь-якій формі та будь-яким способом (включаючи її фрагменти), а також використовувати та / або передавати її зміст третій стороні. Порушення вищезазначеного тягне за собою зобов'язання сплатити компенсацію. Ми залишаємо за собою право на подальший розгляд претензій.

### 2.3 Декларація про відповідність

Прилад відповідає чинним стандартам та директивам Європейського Союзу. Це підтверджено Декларацією відповідності ЄС. В разі потреби ми з радістю надішлемо Вам потрібну декларацію про відповідність.



## 3 Перевезення, упаковка та зберігання

### 3.1 Контроль доступу

Після отримання негайно переконайтеся, що прилад є повністю укомплектований та чи його не було пошкоджено під час перевезення. У разі видимих пошкоджень товару під час перевезення відмовтеся від його прийняття або ж домовтеся про його умовне прийняття. На транспортних документах / накладній транспортної компанії слід вказати розмір шкоди та скласти рекламцію. Про приховані збитки слід повідомити одразу після їх виявлення, оскільки про відшкодування збитків можна зголосити лише у відповідний строк подання претензій.

У разі відсутності деталей або аксесуарів, зверніться, будь ласка, до нашого Відділу обслуговування клієнтів.

### 3.2 Упаковка

Не викидайте, будь ласка, картонну коробку від приладу. Вона може знадобитися для зберігання приладу під час переїзду або при його доставці до нашого сервісного центру у разі будь-яких пошкоджень.

Упаковка та окремі компоненти виготовлені з вторинних матеріалів. Це, зокрема: пластикова плівка та пакети, картонна упаковка.

Утилізуючи упаковку, треба дотримуватись правил, що діють у даній країні. Пакувальні матеріали, які можуть бути використані повторно, повинні підлягати вторинній переробці.

### 3.3 Зберігання

Упаковку слід зберігати закритою до часу встановлення приладу, а під час її зберігання слід дотримуватися інструкцій, розташованих назовні, щодо способу укладання та зберігання. Упаковку слід зберігати лише в наступних умовах:

- у закритих приміщеннях
- у сухому та вільному від пилу середовищі
- подалі від агресивних агентів
- в місці, захищеному від сонячних променів
- в місці, захищеному від механічних ударів.

У разі більш тривалого зберігання (понад три місяці) слід регулярно перевіряти стан усіх деталей та упаковки; При необхідності упаковку слід замінити.

## 4 Технічні параметри

### 4.1 Технічні дані

Назва:	Пристрій для герметизації 23180
Номер артикула:	300800
Матеріал:	нержавіюча сталь
Розміри лотка для готових страв (шир. х гл. х вис.) в мм:	178 x 227 x 50
Ширина плівки в мм:	185
Температура герметизації, макс. у °С:	150
Час розігрівання в хв.:	7 - 8
Довжина кабелю в м:	1,5
Параметри підключення:	0,7 кВт   220–240 В   50 Гц
Розміри (шир. х гл. х вис.) в мм:	240 x 570 x 275
Вага в кг:	11,4

UK

Ми залишаємо за собою право на внесення технічних змін!

### Версія / характеристики

- Версія: напівавтоматична
- Цифровий дисплей
- Керування: електронне
- Контроль вакууму: електронний
- Вмикач/вимикач
- Контрольна лампа: увімк./вимк.
- Властивості ручок:
  - прогумоване покриття
  - теплоізоляція

## 4.2 Перелік складових частин приладу

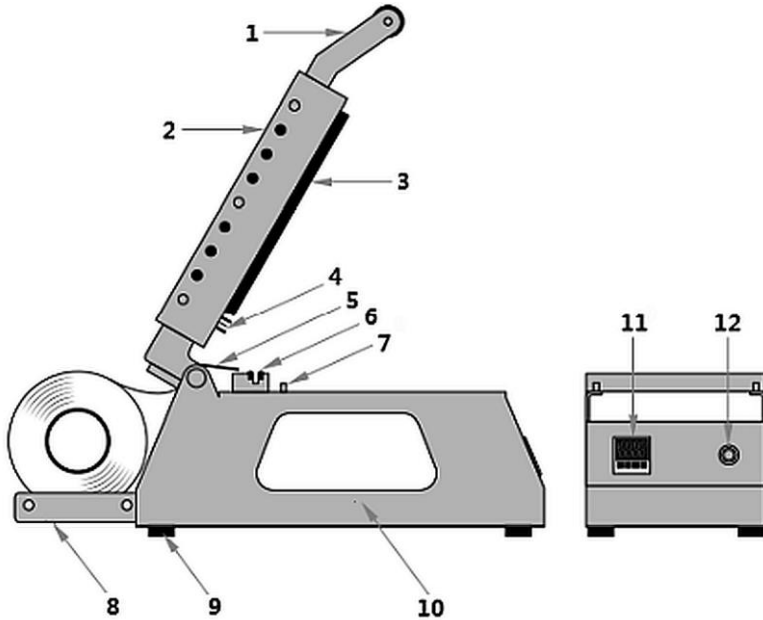


Рис. 1

- |  |                          |
|--|--------------------------|
| 1. Тримач                                | 2. Кришка                |
| 3. Нагрівальна пластина для герметизації | 4. Зубчастий ріжучий ніж |
| 5. Направляючий ролик плівки             | 6. Опора секції плівки   |
| 7. Позиційні штифти                      | 8. Полиця для плівки     |
| 9. Ніжки (4x)                            | 10. Корпус               |
| 11. Регулятор температури                | 12. Вмикач/вимикач       |

## Додаткове оснащення (не входить в обсяг поставки!)

### Матриця 23180-1

Матеріал: алюміній

Версія: без поділу

Призначений для: лотки для готових страв  
23180-1

Властивості: кільцева силіконова стрічка

Розміри: шир. 233 x гл. 222 x вис. 10 мм

Вага: 0,45 кг

№ арт.: 300801



### Матриця 23180-2

Матеріал: алюміній

Версія: 2-секційна

Призначений для: лотки для готових страв  
23180-2

Властивості: кільцева силіконова стрічка

Розміри: шир. 233 x гл. 222 x вис. 10 мм

Вага: 0,5 кг

№ арт.: 300802



UK

### Матриця 23180-3

Матеріал: алюміній

Версія: 3-поділки

Призначений для: лотки для готових страв  
23180-3

Властивості: кільцева силіконова стрічка

Розміри: шир. 233 x гл. 222 x вис. 10 мм

Вага: 0,55 кг.

№ арт.: 300803



## Технічні параметри

### Лоток для готових страв 23180-1

Матеріал: поліпропілен

Колір: чорний

Версія: без поділу

Призначений для: гарячі і холодні страви

Розміри лотка для готових страв:  
шир. 227 x гл. 178 x вис. 50 мм

Ступінь заповнення макс.: 1400 мл

Підходить для мікрохвильових печей

Одиниця замовлення: 50 шт.

Властивості: нейтральний на смак

Розміри: шир. 227 x гл. 178 x вис. 350 мм

Вага: 1,0 кг

**№ арт.: 300804**



### Лоток для готових страв 23180-2

Матеріал: поліпропілен

Колір: чорний

Версія: 2-секційна

Призначений для: гарячі і холодні страви

Розміри лотка для готових страв:  
шир. 227 x гл. 178 x вис. 40 мм

Ступінь заповнення макс.: 1070 мл (490 мл,  
580 мл)

Підходить для мікрохвильових печей

Одиниця замовлення: 50 шт.

Властивості: нейтральний на смак

Розміри: шир. 227 x гл. 178 x вис. 330 мм

Вага: 1,0 кг

**№ арт.: 300805**



UK

### Лоток для готових страв 23180-3

Матеріал: поліпропілен

Колір: чорний

Версія: 3-секційна

Призначений для: гарячі і холодні страви

Розміри лотка для готових страв: шир. 227 x гл. 178 x вис. 40 мм

Ступінь заповнення макс.: 980 мл (210 мл, 300 мл, 470 мл)

Підходить для мікрохвильових печей

Одиниця замовлення: 50 шт.

Властивості: нейтральний на смак

Розміри: шир. 227 x гл. 178 x вис. 330 мм

Вага: 1,0 кг

**№ арт.: 300806**



UK

### Плівка для герметизації 23180

Набір, що складається з 2 рулонів

Призначений для: гарячі і холодні страви

Матеріал: ПЕТ, ПНГ

Ширина рулону: 18,5 см

Довжина рулону: 250 мм

Товщина плівки: 0,1 см

Поверхнева вага: 54 г/м<sup>2</sup>

Розміри: шир. 324 x гл. 162 x вис. 185 мм

Вага: 5,8 кг

**№ арт.: 300807**



## 4.3 Функції приладу

Пристрій для герметизації призначений для герметизації холодних і теплих страв у відповідних лотках для готових страв за допомогою плівки для герметизації.

На винос, з доставкою або в кейтерингу: теплі, а також холодні страви щільно закриті, підготовлені до транспортування і захищені від вірусів. Відсутність розливів та змішування - що означає вищий рівень гігієни, чистоту та свіжість під час транспортування, а також зберігання.

### 5 Встановлення і експлуатація приладу

#### 5.1 Встановлення приладу

##### Розпакування / встановлення

- Розпакувати пристрій та видалити усі зовнішні та внутрішні елементи упаковки, а також захист на час транспорту.



#### **ОБЕРЕЖНО!**

##### **Небезпека задушення!**

Унеможливити дітям доступ до пакувальних матеріалів, таких як поліетиленові пакети та пінополістирольні елементи.

- Якщо на пристрої є захисна плівка, її слід зняти. Захисну плівку слід знімати повільно, щоб не залишився слід клею. Видалити залишки клею за допомогою відповідного розчинника.
- Слід поводитися обережно, щоб не пошкодити номінальну табличку та попереджувальні інструкції на пристрої.
- **Ніколи** не встановлюйте пристрій у вологому або мокрому середовищі.
- Пристрій повинен розташовуватися таким чином, щоб з'єднання були легко доступними для швидкого відключення, якщо виникне потреба.
- Пристрій слід розміщувати на поверхні з наступними властивостями:
  - рівна, з достатньою вантажопідйомністю, водостійка, суха і стійка до високих температур
  - досить велика, щоб можна було працювати з пристроєм без перешкод
  - легкодоступна
  - яка має хорошу вентиляцію.
- Дотримуватись достатньої відстані від країв столу. Прилад міг би перекинутися і впасти.
- Дотримуватись відстані не менше 10 см від горючих стін та інших предметів.

##### **Підключення до струму**

- Переконайтесь, що технічні дані пристрої (див. номінальну табличку) відповідають технічним характеристикам локальної електромережі.

- Підключити пристрій до одинарної, правильно забезпеченої розетки із захисним контактом. Не підключати прилад до багатократної розетки.
- Приєднувальний провід прокласти так, щоб ніхто не міг ходити по ньому і не спотикатися, зачіплюючись за нього.

## 5.2 Експлуатація приладу

### Перед першим використанням

1. Перед першим використанням слід ретельно очистити пристрій і обладнання відповідно до вказівок в розділі „Очищення“.
2. Потім ретельно висушити пристрій.

### Монтаж полиці для плівки

1. Послабити чотири гвинти на задній панелі пристрою на 3 повних оберти (рис. 2).
2. Тепер встановити 4 частини тримача рулону на фіксувальних штифтах.

UK

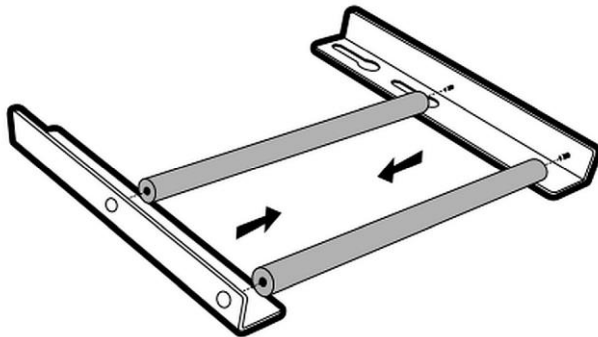


Рис. 2

3. Тримавши деталі разом, встановити їх на 4 головки гвинтів (рис. 3).
4. Опустити їх і потягнути тримач рулону до себе.



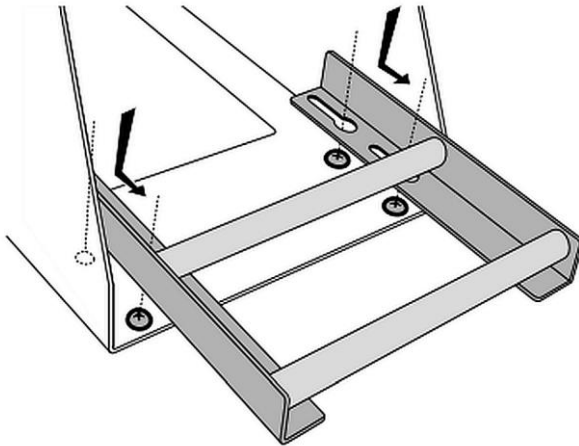


Рис. 3

5. На закінчення знову затягнути чотири гвинти.

### Встановлення направляючого ролика плівки

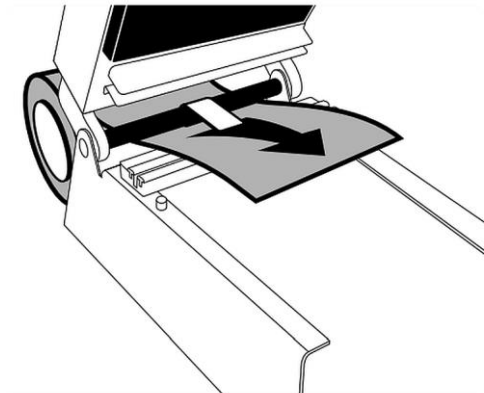


Рис. 4

1. Покласти рулон на полицю для плівки, таким чином, щоб початок плівки був спрямований догори.  
Вона знаходиться на задній панелі пристрою.

2. Розгорнути 15 - 20 см плівки і ввести її під направляючі ролики плівки та над планкою для різання плівки.

### УВАГА!

**Слід завжди стежити за тим, щоб нижній бік плівки торкався запаяваного краю лотка для готових страв.**

### Встановлення матриці

Матриця тримає та підтримує лотки для готових страв, завдяки чому навколо кожного відсіку створюється ідеальне ущільнення.

Матриця в 3 різних варіантах (без поділу, 2-секційна або 3-секційна) доступна додатково. Врахувати дані, що містяться в розділі „Додаткове обладнання”.

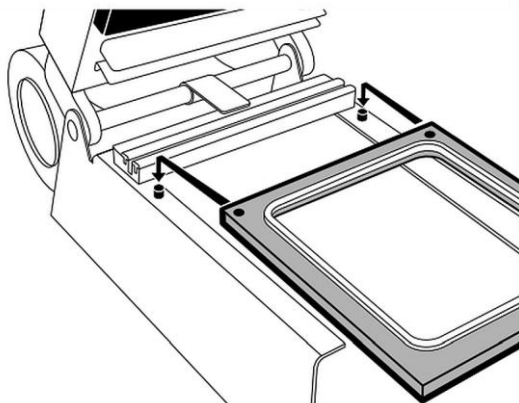


Рис 5

1. Підняти кришку пристрою. Тут знаходяться два позиційних штифти для встановлення матриці.
2. Вибрати відповідну матрицю і помістити її силіконовою стрічкою вгору, щоб отвори відповідали позиційним штифтам.

### Регулятор температури / Функції кнопок і повідомлень

Регулятор температури показує:

- цільову температуру пластини для запаювання
- поточну температуру пластини для запаювання
- поточний стан температури порівняно з цільовою температурою (вище, нижче або однаковий)

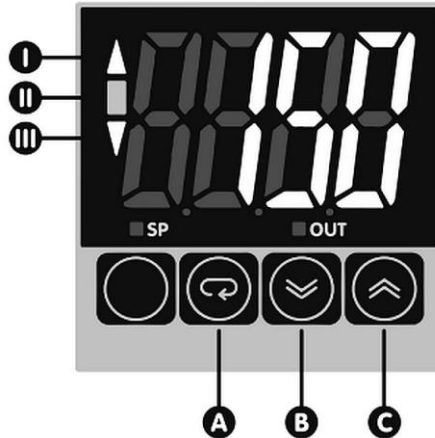


Рис. 6

- A** Натиснути цю кнопку для перемикання між поточною та цільовою температурою.
- B** Натиснути цю кнопку, щоб зменшити цільову температуру.
- C** Натиснути цю кнопку, щоб збільшити цільову температуру.
- SP** Горить = на цифровому дисплеї відображається цільова температура  
Не горить = на цифровому дисплеї відображається поточна температура
- OUT** Горить = пластина для запаювання нагрівається  
Не горить = пластина для запаювання досягла цільової температури
- I** ▲ Поточна температура  $\epsilon >$  ніж цільова температура.
- II** ■ Поточна температура відповідає цільовій температурі ( $\pm 5^\circ\text{C}$ )
- III** ▼ Поточна температура  $\epsilon <$  ніж цільова температура.

### Налаштування

Після увімкнення пристрою на цифровому дисплеї з'являється поточна температура пластини для запікання

- Щоб встановити необхідну температуру:
  - Натиснути кнопку **A**. Загориться повідомлення SP.
  - Натиснути кнопку **B**, щоб зменшити температуру.
  - Натиснути кнопку **C**, щоб збільшити температуру.
- Після встановлення цільової температури натиснути кнопку **A**, щоб затвердити вибір.

Повідомлення SP гасне.

Повідомлення OUT загоряється, вказуючи на те, що пластина для запікання нагрівається і згасає, коли пластина для запікання досягне цільової температури.

### Введення приладу в дію

- Відкрити кришку.
- Встановити необхідну матрицю.
- Підключити пристрій до відповідної одиначної розетки.
- Увімкнути пристрій за допомогою вмикача/вимикача
- Встановити цільову температуру та підтвердити вибір.

Рекомендована температура становить 150 °C.

Слід врахувати рекомендації, що містяться в розділі „**Регулятор температури**“.

- Зачекати 7-8 хвилин, поки пластина для запікання не досягне цільової температури.

### Запікання лотків для готових страв



#### **ЗАСТЕРЕЖЕННЯ!**

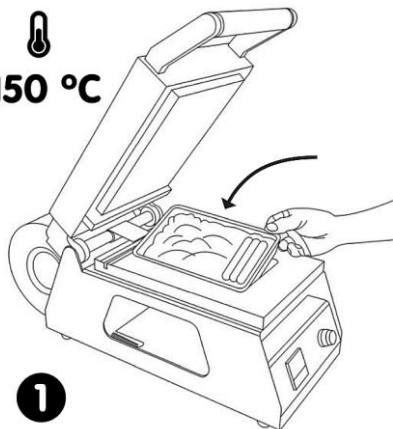
**Небезпека отримання опіків!**

**Під час роботи та деякий час після її завершення пластина для запікання є дуже гарячою.**

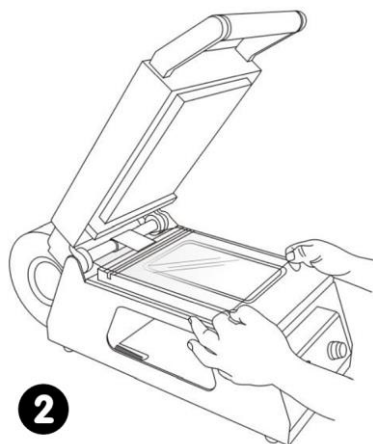
Ніколи не слід торкатися до пластини для запікання під час роботи та відразу після її вимкнення.

Залишити пристрій до повного охолодження.

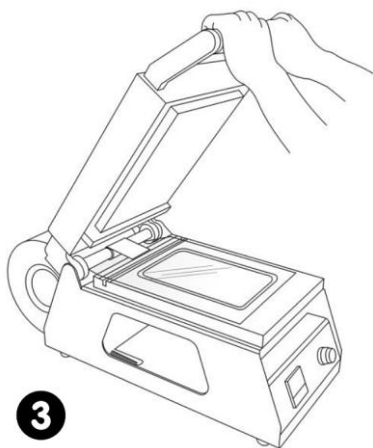
  
150 °C



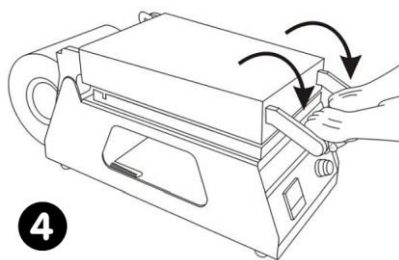
**1**  
1. Помістити наповнений лоток для готових страв в матрицю.



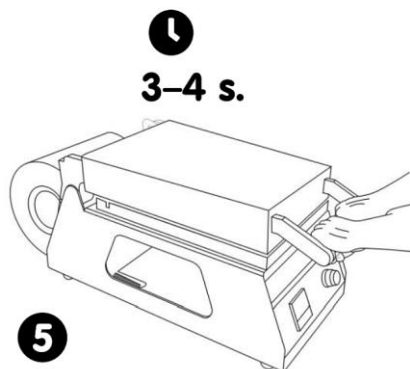
**2**  
2. Натягнути достатньо плівки над лотком для готових страв обома руками, щоб лоток був повністю покритий.



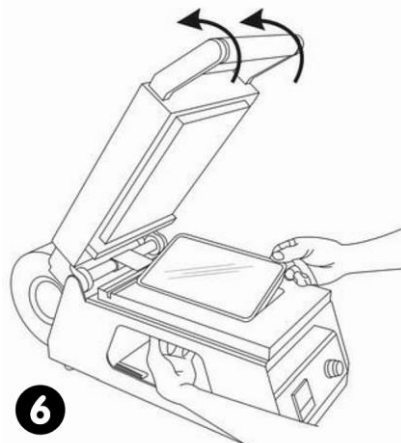
**3**  
3. Закрити кришку.



**4**  
4. Використовуючи ручку, дотиснути кришку вниз, роблячи сильний натиск.



5. Зачекати 3-4 секунди, щоб плівка запаялася з лотком для готових страв



6. Відкрити кришку і вийняти наповнений і щільно закритий лоток для готових страв

УК

## 6 Очищення

### 6.1 Інформація на тему безпеки під час чищення

- Перед чищенням пристрій необхідно відключити від мережі живлення.
- Залишити пристрій для повного охолодження.
- Звертати увагу, щоб в пристрій не потрапляла вода. Не занурювати пристрій під час чищення у воду чи інші рідини. Для очищення пристрою не використовувати струмінь води під тиском.
- Не використовувати для очищення пристрою будь-які гострі або металеві предмети (ніж, виделка тощо). Гострі предмети можуть пошкодити пристрій і призвести до ураження електричним струмом, якщо він контактує з провідними частинами.
- Не використовувати для очищення будь-які абразивні чистячі засоби, що містять розчинники або їдкі чистячі засоби. Вони можуть пошкодити поверхню.

## 6.2 Очищення

1. Пристрій слід чистити щоденно після використання, а в разі необхідності й частіше.
2. Чистити пристрій за допомогою м'якої, вологої ганчірки.
3. У разі більш сильних забруднень можна використовувати м'який миючий засіб.
4. Витерти за допомогою чистої серветки.
5. Помити поверхні слід ретельно осушити.
6. Використані матриці очистити вручну теплою водою, м'якою ганчіркою або губкою, та м'яким миючим засобом. Сполоснути чистою водою та висушити за допомогою м'якої, безворсової ганчірки.

### УВАГА!

**НІКОЛИ не мити матриці в посудомийній машині.**

## 7 Можливі несправності

У таблиці нижче описані можливі причини та способи усунення роботі або помилок, що виникають під час роботи пристрою. Якщо несправності неможливо усунути, слід звернутися до сервісного центру.

При цьому слід обов'язково вказати номер артикула, назву моделі та серійний номер. Ці дані можна знайти на номінальній табличці пристрою.

UK


Проблема	Можлива причина	Рішення
Пластина для запаявання не нагрівається	Вилка не вставлена	Вставити вилку у відповідну одиночну розетку
	Пристрій не увімкнено	Увімкнути пристрій за допомогою вмикача/вимикача
Наповнений лоток для готових страв не запаяний або запаявання неповне	Плівка для запаявання і лоток для готових страв не підходять один до одного	Використовувати тільки відповідну плівку для запаявання і лотки для готових страв
	Матриця встановлена навпаки: силіконовою стрічкою вниз	Вставити матрицю силіконовою стрічкою вгору
	Силіконова стрічка відсутня на матриці	Встановити нову силіконову стрічку

Проблема	Можлива причина	Рішення
Наповнений лоток для готових страв не запаюний або запаювання неповне	На матриці відбувається розрив силіконової стрічки	Великим пальцем натягнути силіконову стрічку, щоб закрити розрив Повторно наново, повністю нанести силіконову стрічку Перевернути матрицю догори дном, притиснути її до твердої плоскої поверхні, щоб силіконова стрічка скрізь рівномірно прилягала
	Рулон з плівкою для запаювання, встановлений «догори дном»	Повернути рулон таким чином, щоб внутрішній бік плівки міг торкатися лотка для готових страв
	Занадто низька температура пластини для запаювання	Підвищити настройки температури (рекомендовано 150 °C)
	Занадто короткий час запаювання	Тримати кришку в закритому положенні протягом тривалого часу (3-4 секунди)
Плівка для запаювання не розрізується	Опори секції плівки відсутні або вони пошкоджені	Встановити нові опори секції плівки
	Ріжучий ніж забруднений, тупий або пошкоджений	Очистити ріжучий ніж Зв'язатися з продавцем і замовити встановлення нового ріжучого ножа

UK

## 8 Утилізація

### Електричні пристрої

	<p>Електричні прилади мають такий символ. Електричне обладнання повинно бути видалено і утилізовано належним і екологічним способом. Не можна утилізувати електричні прилади разом з побутовими відходами. Відключити пристрій від джерела живлення та видалити з нього приєднувальний кабель.</p>
---	--

Електричне обладнання слід доставити до визначених пунктів збору.