

GL3-2005



200298

Bartscher GmbH
Franz-Kleine-Str. 28
D-33154 Salzkotten
Γερμανία

τηλ. +49 5258 971-0
φαξ: +49 5258 971-120
**Τηλεφωνική γραμμή εξυπηρέτησης: +49 5258
971-197**
www.bartscher.com



Έκδοση: 1.0

Ημερομηνία έκδοσης: 2023-05-17

Πρωτότυπες οδηγίες χρήσης

1	Ασφάλεια	2
1.1	Επεξήγηση των προειδοποιητικών φράσεων	2
1.2	Οδηγίες ασφαλείας	3
1.3	Προβλεπόμενη χρήση.....	6
1.4	Ακατάλληλη χρήση.....	6
2	Γενικές πληροφορίες	7
2.1	Ευθύνη και εγγύηση.....	7
2.2	Προστασία πνευματικών δικαιωμάτων.....	7
2.3	Δήλωση συμμόρφωσης	7
3	Μεταφορά, συσκευασία και αποθήκευση	8
3.1	Έλεγχος παράδοσης.....	8
3.2	Συσκευασία	8
3.3	Αποθήκευση	8
4	Τεχνικά χαρακτηριστικά	9
4.1	Τεχνικά χαρακτηριστικά	9
4.2	Λειτουργίες συσκευής	10
4.3	Επισκόπηση τμημάτων της συσκευής	11
5	Εγκατάσταση και χρήση	12
5.1	Εγκατάσταση	12
5.2	Χρήση	17
6	Καθαρισμός και συντήρηση	21
6.1	Οδηγίες ασφαλείας κατά τον καθαρισμό	21
6.2	Καθαρισμός	21
6.3	Συντήρηση	22
7	Πιθανές δυσλειτουργίες	22
8	Ανακύκλωση.....	24



Πριν να ξεκινήσετε τη χρήση της συσκευής πρέπει να διαβάσετε τις οδηγίες χρήσης και να τις φυλάξετε σε ένα διαθέσιμο μέρος!

Οι οδηγίες χρήσης περιέχουν την περιγραφή της εγκατάστασης, λειτουργίας και συντήρησής της συσκευής, γι' αυτό αποτελούν σημαντική πηγή πληροφοριών και χρήσιμο εγχειρίδιο. Προϋπόθεση για την ασφαλή και σωστή λειτουργία της συσκευής είναι η εξοικείωση με όλες τις οδηγίες ασφάλειας και λειτουργίας που περιέχονται σ' αυτές τις οδηγίες. Επιπλέον, ισχύουν οι διατάξεις σχετικά με την πρόληψη ατυχημάτων, οι κανονισμοί υγείας και ασφαλείας και οι νομικοί κανονισμοί που εφαρμόζονται στον τομέα εφαρμογής της συσκευής.

Πριν αρχίσετε τη χρήση της συσκευής και ιδιαίτερα πριν την ξεκινήσετε, διαβάστε αυτές τις οδηγίες χρήσης για να αποφύγετε τραυματισμού και υλικές ζημιές. Η εσφαλμένη χρήση μπορεί να οδηγήσει σε βλάβη.

Αυτές οι οδηγίες χρήσης αποτελούν αναπόσπαστο μέρος του προϊόντος και πρέπει να φυλάσσονται σε άμεση γειτνίαση με τη συσκευή και να είναι διαθέσιμες ανά πάσα στιγμή. Όταν η συσκευή μεταβιβάζεται, είναι επίσης απαραίτητο να μεταβιβαστούν μαζί και αυτές οι οδηγίες χρήσης.

1 Ασφάλεια

Η συσκευή έχει κατασκευαστεί σύμφωνα με τους ισχύοντες κανόνες της τεχνολογίας. Ωστόσο, αυτή η συσκευή μπορεί να αποτελέσει πηγή κινδύνου, εάν χρησιμοποιηθεί ακατάλληλα ή όχι σύμφωνα με τον προορισμό της. Όλα τα άτομα που χρησιμοποιούν τη συσκευή πρέπει να τηρούν τις πληροφορίες που περιέχονται σε αυτές τις οδηγίες λειτουργίας και να τηρούν τις οδηγίες ασφαλείας.

1.1 Επεξήγηση των προειδοποιητικών φράσεων

Σημαντικές πληροφορίες ασφαλείας και προειδοποιήσεις σημειώνονται σε αυτό το εγχειρίδιο με τις κατάλληλες προειδοποιητικές φράσεις. Αυτές οι οδηγίες πρέπει να τηρούνται αυστηρά για την αποφυγή ατυχημάτων, τραυματισμών και υλικών ζημιών.



ΚΙΝΔΥΝΟΣ!

Η προειδοποιητική φράση **ΚΙΝΔΥΝΟΣ** προειδοποιεί για κινδύνους που οδηγούν σε σοβαρό τραυματισμό ή θάνατο, εάν δεν αποφεύγονται.



ΠΡΟΕΙΔΟΠΟΙΗΣΗ!

Η προειδοποιητική φράση **ΠΡΟΕΙΔΟΠΟΙΗΣΗ** προειδοποιεί για κινδύνους που οδηγούν σε μέτριο ή βαρύ τραυματισμό, εάν δεν αποφεύγονται.



ΠΡΟΣΟΧΗ!

Η προειδοποιητική φράση **ΠΡΟΣΟΧΗ** προειδοποιεί για κινδύνους που οδηγούν σε ελαφρύ ή μέτριο τραυματισμό, εάν δεν αποφεύγονται.

ΠΡΟΣΟΧΗ!

Η προειδοποιητική φράση **ΠΡΟΣΟΧΗ** υποδεικνύει πιθανή υλικά ζημιά που μπορεί να προκύψει αν δεν ακολουθήσετε τις οδηγίες ασφαλείας.

ΟΔΗΓΙΑ!

Το σύμβολο **ΟΔΗΓΙΑ** ενημερώνει τον χρήστη για περαιτέρω πληροφορίες και οδηγίες χρήσης.

1.2 Οδηγίες ασφαλείας

Ηλεκτρικό ρεύμα

- Η υπερβολική τάση δικτύου ή η λανθασμένη εγκατάσταση μπορεί να προκαλέσει ηλεκτροπληξία.
- Η συσκευή μπορεί να συνδεθεί μόνο αν τα στοιχεία στην αναγνωριστική πινακίδα αντιστοιχούν στην τάση δικτύου.
- Για να αποφύγετε ηλεκτρικά βραχυκύκλωμα, κρατήστε τη συσκευή στεγνή.
- Σε περίπτωση δυσλειτουργίας κατά τη λειτουργία, αποσυνδέστε αμέσως τη συσκευή από την παροχή ρεύματος.
- Μην αγγίζετε το βύσμα της συσκευής με βρεγμένα χέρια.
- Μην πιάνετε ποτέ τη συσκευή όταν έχει πέσει μέσα στο νερό. Άμεσα αποσυνδέστε τη συσκευή από την παροχή ρεύματος.
- Όλες οι επισκευές και το άνοιγμα του περιβλήματος επιτρέπεται να πραγματοποιούνται μόνο από ειδικούς και κατάλληλα εργαστήρια.
- Μην μεταφέρετε τη συσκευή πιάνοντάς την από το καλώδιο.
- Μην αφήνετε το καλώδιο τροφοδοσίας να έχει επαφή με πηγές θερμότητας ή αιχμηρές άκρες.

- Το καλώδιο τροφοδοσίας δεν πρέπει να λυγίζει, να συμπιέζεται ή να είναι δεμένο.
- Το καλώδιο τροφοδοσίας πρέπει πάντα να ξετυλιχθεί πλήρως.
- Ποτέ μην τοποθετείτε τη συσκευή ή άλλα αντικείμενα πάνω στο καλώδιο τροφοδοσίας.
- Για να απενεργοποιήσετε την τροφοδοσία, πάντα πρέπει να πιάσετε το βύσμα.
- Πρέπει να ελέγχετε τακτικά το καλώδιο τροφοδοσίας για φθορά. Ποτέ μη χρησιμοποιείτε τη συσκευή με βλαμμένο καλώδιο τροφοδοσίας. Αν το καλώδιο είναι βλαμμένο, τότε με σκοπό να αποφύγετε κίνδυνο πρέπει να αναθέσετε την ανταλλαγή του στο εργοστάσιοσέρβις ή στο εξουσιοδοτημένο ηλεκτρολόγο.

Κίνδυνος πυρκαγιάς / κίνδυνος από εύφλεκτα υλικά / κίνδυνος έκρηξης!

- Στο εσωτερικό της συσκευής δεν πρέπει να χρησιμοποιούνται άλλες ηλεκτρικές συσκευές.
- Μην αποθηκεύετε ή χρησιμοποιείτε βενζίνη ή άλλα εύφλεκτα αέρια ή υγρά κοντά σε αυτή ή οποιαδήποτε άλλη συσκευή. Τα αέρια μπορεί να αποτελούν κίνδυνο πυρκαγιάς ή έκρηξης.
- Μην βάζετε μέσα στην συσκευή οποιαδήποτε εκρηκτικά, όπως αερολύματα γεμάτα με εύφλεκτα προωστικά αέρια. Από τα δοχεία που είναι γεμάτα με εύφλεκτα αέρια και υγρά σε χαμηλότερες θερμοκρασίες ενδέχεται να εκρέει το περιεχόμενο που μπορεί να αναφλεγεί από σπινθήρες που παράγονται από ηλεκτρικές συσκευές. Κίνδυνος έκρηξης!
- Σε περίπτωση διαρροής ψυκτικού μέσου, τραβήξτε το φιν από την πρίζα. Αφαιρέστε όλες τις πηγές ανάφλεξης που βρίσκονται κοντά, αερίστε το δωμάτιο και επικοινωνήστε με το σέρβις. Αποφύγετε την επαφή του ψυκτικού με τα μάτια, καθώς μπορεί να προκαλέσει σοβαρά τραύματα στα μάτια.
- Ποτέ μη χρησιμοποιείτε εύφλεκτα υγρά για τον καθαρισμό της συσκευής ή των εξαρτημάτων του. Τα προκύπτοντα αέρια μπορούν να προκαλέσουν πυρκαγιά ή να εκραγούν.
- Σε περίπτωση πυρκαγιάς, πριν να λάβετε κατάλληλα μέτρα πυρόσβεσης, αποσυνδέστε τη συσκευή από την παροχή ρεύματος. Ποτέ μην σβήνετε την πυρκαγιά με νερό όσο η συσκευή είναι συνδεδεμένη στην ηλεκτρική ενέργεια. Μετά τη σβέση της φωτιάς, πρέπει να εξασφαλιστεί επαρκής παροχή καθαρού αέρα.
- Η διαδικασία απόψυξης δεν πρέπει να επιταχύνεται με μηχανικές συσκευές ή με πηγές θερμικής ενέργειας (κεριά ή θερμαντήρες) ή με άλλο τρόπο. Ο ατμός που προκύπτει μπορεί να προκαλέσει βραχυκύκλωμα και οι υπερβολικές θερμοκρασίες μπορεί να προκαλέσουν βλάβη στη συσκευή.
- Κατά τη λειτουργία, όλες οι σπές εξαερισμού της συσκευής δεν πρέπει να καλύπτονται.
- Μην προκαλέσετε ποτέ βλάβη στο σύστημα ψύξης στη συσκευή.

Λειτουργικό προσωπικό

- Η συσκευή πρέπει να χειρίζεται μόνο από ειδικευμένο και εκπαιδευμένο εξειδικευμένο προσωπικό.
- Η συσκευή αυτή δεν επιτρέπεται να χρησιμοποιείται από άτομα (συμπεριλαμβανομένων παιδιών) με περιορισμένες σωματικές, αισθητηριακές ή διανοητικές ικανότητες, καθώς και άτομα με περιορισμένη εμπειρία ή/και περιορισμένη γνώση.
- Τα παιδιά πρέπει να εποπτεύονται για να υπάρχει σιγουριά ότι δεν παίζουν ή δεν εκκινούν τη συσκευή.

Ακατάλληλη χρήση

- Η ακατάλληλη ή απαγορευμένη χρήση ενδέχεται να προκαλέσει βλάβη στη συσκευή.
- Η συσκευή μπορεί να χρησιμοποιηθεί μόνο όταν η τεχνική της κατάσταση δεν γεννάει αμφιβολία και επιτρέπει την ασφαλή λειτουργία.
- Η συσκευή μπορεί να χρησιμοποιηθεί μόνο εάν όλες οι συνδέσεις έχουν γίνει σύμφωνα με τους κανονισμούς.
- Η συσκευή μπορεί να χρησιμοποιηθεί μόνο όταν είναι καθαρή.
- Χρησιμοποιείτε μόνο γνήσια ανταλλακτικά. Μην επιχειρήσετε ποτέ να επισκευάσετε τη συσκευή μόνοι σας.
- Απαγορεύονται οιοσδήποτε αλλαγές και τροποποιήσεις της συσκευής.

1.3 Προβλεπόμενη χρήση

Οποιαδήποτε χρήση της συσκευής για διάφορους σκοπούς ή/και παρέκκλιση από την προβλεπόμενη χρήση που περιγράφεται παρακάτω απαγορεύεται και θεωρείται ακατάλληλη.

Η ακόλουθη χρήση είναι σύμφωνη με την προβλεπόμενη:

- Ψύξη προϊόντων διατροφής σε κατάλληλα δοχεία GN.

Αυτή η συσκευή προορίζεται για να λειτουργεί σε περιβάλλον με μέγιστη θερμοκρασία 32 °C και σχετική υγρασία 65%.

1.4 Ακατάλληλη χρήση

Η εσφαλμένη χρήση μπορεί να προκαλέσει σοβαρούς τραυματισμούς σε πρόσωπα και υλικές ζημιές που προκαλούνται από επικίνδυνη τάση, φωτιά και υψηλές θερμοκρασίες. Με τη βοήθεια της συσκευής αυτής μπορεί να γίνονται μόνο οι εργασίες που περιγράφονται σ' αυτές τις οδηγίες χρήσης.

Η ακόλουθη χρήση δεν είναι σύμφωνη με την προβλεπόμενη:

- Αποθήκευση εύφλεκτων ή εκρηκτικών υγρών και αντικειμένων, όπως αιθέρας, κηροζίνη ή κόλλες,
- Αποθήκευση εκρηκτικών, όπως αερολύματα γεμάτα εύφλεκτα προωθητικά,
- Αποθήκευση φαρμακευτικών προϊόντων ή διατηρημένου αίματος,
- Αποθήκευση ζωντανών ζώων.

2 Γενικές πληροφορίες

2.1 Ευθύνη και εγγύηση

Όλες οι πληροφορίες και οι οδηγίες που περιλαμβάνονται στις οδηγίες χρήσης συντάχθηκαν βάσει έγκυρους κανονισμούς, σύγχρονες κατασκευαστικές και μηχανικές γνώσεις, καθώς και τη δική μας γνώση και εμπειρία πολλών ετών. Σε περίπτωση παραγγελίας ειδικών μοντέλων ή προσθέτων λειτουργιών, καθώς και χρήσης των πιο σύγχρονων τεχνικών επιτευγμάτων, η συσκευή που σας έχει παραδοθεί μπορεί να διαφέρει, υπό ορισμένες συνθήκες, από τις περιγραφές και τα σχέδια αυτών εδώ των οδηγιών χρήσης.

Ο κατασκευαστής δεν φέρει ευθύνη για ζημιές και δυσλειτουργίες που προκύπτουν από:

- τη μην τήρηση των οδηγιών χρήσης,
- την ακατάλληλη χρήση,
- τεχνικές τροποποιήσεις του χρήστη,
- τη χρήση των μην προβλεπόμενων ανταλλακτικών.

Διατηρούμε το δικαίωμα να προβούμε σε τεχνικές αλλαγές στο προϊόν για να βελτιώσουμε τις χρηστικές του δυνατότητες και την απόδοσή του.

GR

2.2 Προστασία πνευματικών δικαιωμάτων

Οι οδηγίες χρήσης και τα κείμενα, σχέδια, φωτογραφίες και άλλα στοιχεία περιέχονται σ' αυτές προστατεύονται από τους νόμους περί της πνευματικής ιδιοκτησίας. Χωρίς την έγγραφη άδεια του παραγωγού απαγορεύεται η αναπαραγωγή του περιεχομένου των οδηγιών σε οποιαδήποτε μορφή και με οποιοδήποτε τρόπο, και επίσης του οποιοδήποτε μέρους αυτών καθώς και η χρήση αυτών ή/και διανομή σε τρίτους. Παραβιάσεις των ανωτέρω οδηγούν στην υποχρέωση καταβολής αποζημίωσης. Επιφυλασσόμαστε του δικαιώματος να διεκδικούμε πρόσθετες παροχές.

2.3 Δήλωση συμμόρφωσης

Η συσκευή συμμορφώνεται με τα ισχύοντα πρότυπα και τις οδηγίες της Ευρωπαϊκή Ένωση. Τα παραπάνω επιβεβαιώνονται στη δήλωση συμμόρφωσης ΕΚ. Αν χρειαστεί, θα χαρούμε να σας αποστείλουμε τη σχετική δήλωση συμμόρφωσης.

3 Μεταφορά, συσκευασία και αποθήκευση

3.1 Έλεγχος παράδοσης

Μετά την παραλαβή της συσκευής πρέπει αμέσως να ελέγξετε αν η συσκευή έφτασε ολόκληρη και αν έχουν προκληθεί ζημιές κατά τη διάρκεια της μεταφοράς. Σε περίπτωση ορατών ζημιών λόγω μεταφοράς, πρέπει να αρνηθείτε την παραλαβή της συσκευής ή να την παραλάβετε υπό όρους. Στα έγγραφα μεταφοράς/δελτίο αποστολής της εταιρείας μεταφορών, πρέπει να επισημάνετε την έκταση της ζημίας και να υποβάλετε σχετική καταγγελία. Οι κρυφές ζημιές πρέπει να δηλώνονται αμέσως μετά την ταυτοποίησή τους, καθώς οι αξιώσεις μπορούν να διεκδικηθούν μόνο εντός των προβλεπόμενων προθεσμιών.

Σε περίπτωση που λείπει οποιοδήποτε εξάρτημα ή αξεσουάρ παρακαλώ, επικοινωνήστε με το δικό μας Τμήμα Εξυπηρέτησης Πελατών.

3.2 Συσκευασία

Μην πετάτε το χαρτόνι της συσκευής. Μπορεί να χρειαστεί για την αποθήκευση, τη μεταφορά ή την αποστολή της συσκευής στο δικό μας κέντρο επισκευών σε περίπτωση ενδεχόμενων βλαβών.

Η συσκευασία και τα μεμονωμένα μέρη είναι κατασκευασμένα από ανακυκλώσιμα υλικά. Και ειδικά: πλαστικά φύλλα και πλαστικές σακούλες, συσκευασία από χαρτόνι.

Κατά τη διάθεση των συσκευασιών, τηρήστε τους κανονισμούς στη χώρα σας. Τα υλικά συσκευασίας που μπορεί να επαναχρησιμοποιηθούν πρέπει να ανακυκλώνονται.

3.3 Αποθήκευση

Κρατήστε τη συσκευασία κλειστή μέχρι να εγκατασταθεί η συσκευή και κατά την αποθήκευση ακολουθήστε τις εξωτερικές σημάνσεις σχετικά με την τοποθέτηση και την αποθήκευση. Η συσκευασία πρέπει να αποθηκεύεται μόνο κάτω από τις ακόλουθες συνθήκες:

- σε εσωτερικούς χώρους
- σε ξηρό περιβάλλον και χωρίς σκόνη
- μακριά από επιθετικά μέσα
- σε μέρος προστατευμένο από το φως του ήλιου
- σε χώρο προστατευμένο από μηχανικούς κραδασμούς.

Σε περίπτωση αποθήκευσης μεγαλύτερης διάρκειας (πάνω από τρεις μήνες), χρειάζεται τακτικός έλεγχος όλων των εξαρτημάτων και της συσκευασίας. Αν είναι απαραίτητο, η συσκευασία πρέπει να αντικατασταθεί με καινούργια.

4 Τεχνικά χαρακτηριστικά

4.1 Τεχνικά χαρακτηριστικά

Όνομασία:	Ψυχόμενο ένθετο GL3-2005
Κωδ. προϊόντος	200298
Υλικό:	ανοξείδωτος χάλυβας γυαλί
Διαστάσεις του γυάλινου καλύμματος (πλάτος x βάθος x ύψος) σε mm:	1995 x 330 x 200
Εύρος θερμοκρασίας από - έως σε °C:	2 - 8
Ποσότητα δοχείων GN:	10 x 1/4 GN
Μέγιστο βάθος δοχείου GN σε mm:	150
Κλιματική κλάση:	4
Ψυκτικό μέσο / ποσότητα σε kg:	R290 / 0,045
Στοιχεία σύνδεσης:	0,130 kW 230 V 50 Hz
Διαστάσεις (πλάτος x βάθος x ύψος) σε mm:	2005 x 352 x 435
Βάρος σε kg:	47,0

GR

Διατηρούμε το δικαίωμα πραγματοποίησης τεχνικών μετατροπών!

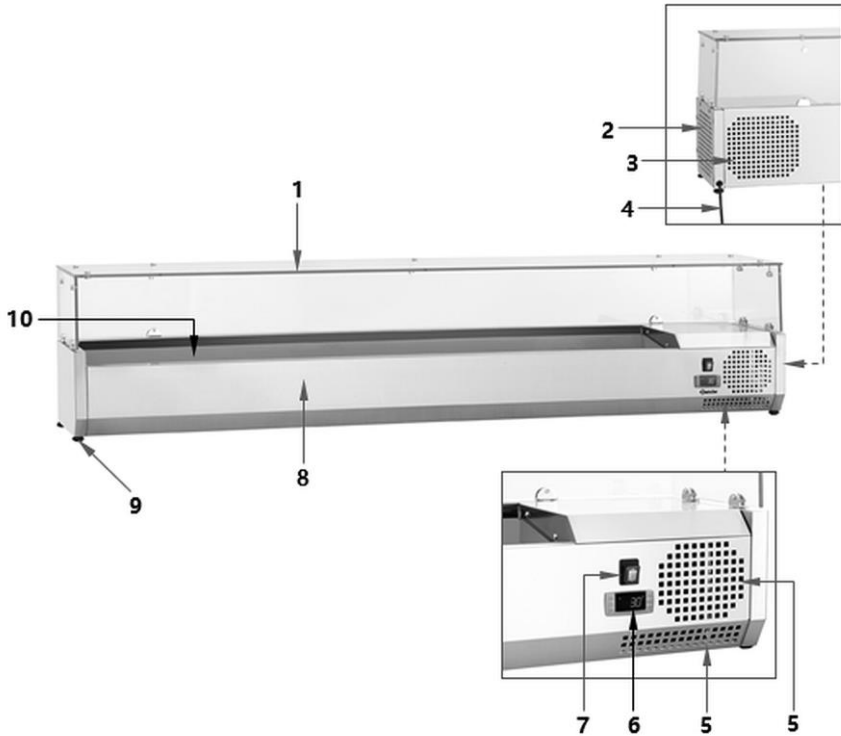
Έκδοση / Ιδιότητες

- Κατάσταση παράδοσης: σετ για συναρμολόγηση (εύκολη συναρμολόγηση)
- Ψύξη: συμπιεστής
- Ρύθμιση θερμοκρασίας: ψηφιακή
- Έλεγχος: ηλεκτρονικός
- Ψηφιακή ένδειξη
- Διακόπτης λειτουργίας
- Ενδεικτική λυχνία: λειτουργίας
- Λειτουργία αυτόματης απόψυξης
- Μπροστινό τζάμι: στραντζαριστό
- Σκληρυμένοι υαλοπίνακες
- Τύπος υάλωσης: μόνη υάλωση
- Έκδοση της γυάλινης βιτρίνας στο πίσω μέρος: γυαλί
- Περιλαμβάνονται:
 - 11 εγκάρσιες ράβδοι (πλ. 20 x βάθος 15 x 270 mm)
 - 4 βιδωτά πόδια
- Χαρακτηριστικά:
 - προσθήκη στο ψυγείο πάγκο πίτσας G-S7T2 (κωδ. προϊ. 200297)
 - μπορεί να εγκατασταθεί ανεξάρτητα με πόδια
 - ψύκτης με μπανιέρα ψύξης
- Δεν περιλαμβάνονται στην παράδοση: δοχεία GN

4.2 Λειτουργίες συσκευής

Στην βιτρίνα ψυγείο GL3-2005, μπορούν να συντηρηθούν και να αποθηκευτούν για ορισμένο χρονικό διάστημα.έως και 10 δοχεία GN 1/4.

4.3 Επισκόπηση τμημάτων της συσκευής



GR

Εικ. 1

1. Γυάλινη προέκταση
2. Πλαϊνές οπές αερισμού
3. Οπές αερισμού στο πίσω τοίχωμα
4. Καλώδιο τροφοδοσίας
5. Οπές αερισμού στο μπροστινό τοίχωμα
6. Ψηφιακός ρυθμιστής θερμοκρασίας
7. Διακόπτης ενεργοποίησης/απενεργοποίησης με ενσωματωμένη ενδεικτική λυχνία τροφοδοσίας (πράσινη)
8. Περίβλημα
9. Πόδια (4x)
10. Μπανιέρα φύξης για δοχεία GN

5 Εγκατάσταση και χρήση

5.1 Εγκατάσταση



ΠΡΟΣΕΚΤΙΚΑ!

Η εσφαλμένη εγκατάσταση, ρύθμιση, λειτουργία, συντήρηση ή λανθασμένο χειρισμό της συσκευής μπορεί να προκαλέσει τραυματισμούς σε πρόσωπα και ζημιές σε πράγματα.

Η τοποθέτηση και η εγκατάσταση, καθώς και οι επισκευές μπορούν να πραγματοποιηθούν μόνο από εξουσιοδοτημένη τεχνική υπηρεσία σύμφωνα με την ισχύουσα εθνική νομοθεσία.

Αποσυσκευασία / εγκατάσταση

- Αποσυσκευάστε τη συσκευή και αφαιρέστε όλα τα εξωτερικά και εσωτερικά στοιχεία συσκευασίας και τις ασφάλιες για τη μεταφορά.



ΠΡΟΣΕΚΤΙΚΑ!

Κίνδυνος ασφυξίας!

Απαγορεύεται τα παιδιά να έχουν πρόσβαση σε υλικά συσκευασίας όπως πλαστικές σακούλες και στοιχεία φελιζόλ.

- Αν υπάρχει προστατευτική μεμβράνη πάνω στη συσκευή, αφαιρέστε την. Πρέπει να βγάλετε την προστατευτική μεμβράνη προσεκτικά έτσι ώστε να μην αφήσετε υπολείμματα κόλλας. Εναλλακτικά αφαιρέστε τα υπολείμματα της κόλλας με κατάλληλο διαλυτικό.
- Προσέξτε να μην καταστρέψετε την πινακίδα τύπου και τις προειδοποιητικές οδηγίες στη συσκευή.
- **Ποτέ** μην τοποθετείτε τη συσκευή σε περιβάλλον με υγρασία ή υγρό.
- Πρέπει να τοποθετήσετε τη συσκευή έτσι ώστε η πρίζα να είναι πάντα εύκολα διαθέσιμη με σκοπό τη γρήγορη αποσύνδεση της συσκευής όταν υπάρξει τέτοια ανάγκη.
- Η συσκευή πρέπει να τοποθετηθεί σε μια επιφάνεια με τις ακόλουθες ιδιότητες:
 - ίσια, με επαρκή φέρουσα ικανότητα, ανθεκτική στο νερό, στεγνή και ανθεκτική στις υψηλές θερμοκρασίες
 - αρκετά μεγάλη, έτσι ώστε η εργασία με τη συσκευή να γίνεται χωρίς προβλήματα
 - εύκολα προσβάσιμη
 - έχοντας που έχει καλό εξαερισμό.

Εγκατάσταση και χρήση

- Διατηρήστε επαρκή απόσταση από τις άκρες του τραπεζιού. Η συσκευή μπορεί να ανασηκωθεί και να πέσει.
- Μην τοποθετείτε τη συσκευή σε μέρη με άμεση έκθεση στο ηλιακό φως ή κοντά σε πηγές θερμότητας (κουζίνα, θερμάστρα, συσκευές θέρμανσης κ.λπ.). Οι πηγές θερμότητας μπορούν να επηρεάσουν αρνητικά το επίπεδο κατανάλωσης ενέργειας και επίσης να περιορίσουν τις λειτουργίες της συσκευής.
- Η συσκευή πρέπει να τοποθετηθεί έτσι ώστε να επιτρέπει την καλή κυκλοφορία επαρκούς ποσότητας αέρα. Απαγορεύεται να μπλοκάρτε ή να καλύπτετε τις σπές εξαερισμού της συσκευής.
- Διατηρείτε απόσταση τουλάχιστον 20 cm από τοίχους και άλλα αντικείμενα.
- Πρέπει να υπάρχει επαρκής χώρος στο μπροστινό μέρος (πλευρά εξυπηρέτησης) για το προσωπικό χειρισμού.
- Για να αποφύγετε ζημιά στον συμπιεστή, μην περιστρέφετε τη συσκευή σε γωνία μεγαλύτερη των 45 ° κατά την εγκατάσταση ή τη μεταφορά.

Εγκατάσταση της γυάλινης προέκτασης

ΠΡΟΣΟΧΗ!

Κίνδυνος θραύσης γυαλιού!

Αποσυσκευάστε την γυάλινη προέκταση πολύ προσεκτικά.

ΟΔΗΓΙΑ!

Σας συνιστούμε η εγκατάσταση της γυάλινης βιτρίνας να κάνουν 2 άτομα!

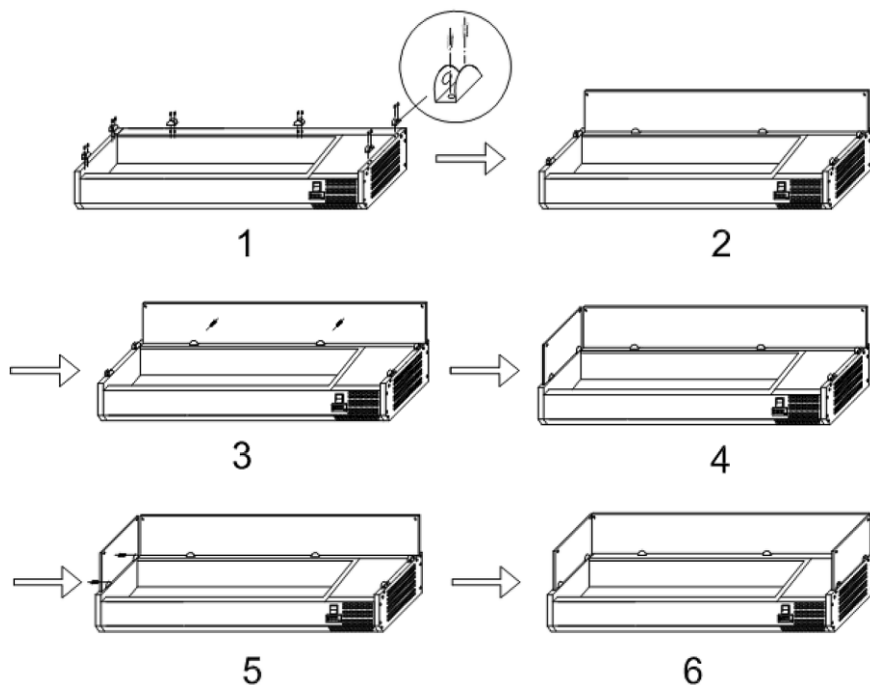
Η γυάλινη προέκταση του ψυγείου βιτρίνας είναι αποσυναρμολογημένη και συσκευάζεται ξεχωριστά. Μετά την αποσυσκευασία της, πρέπει να συναρμολογηθεί.

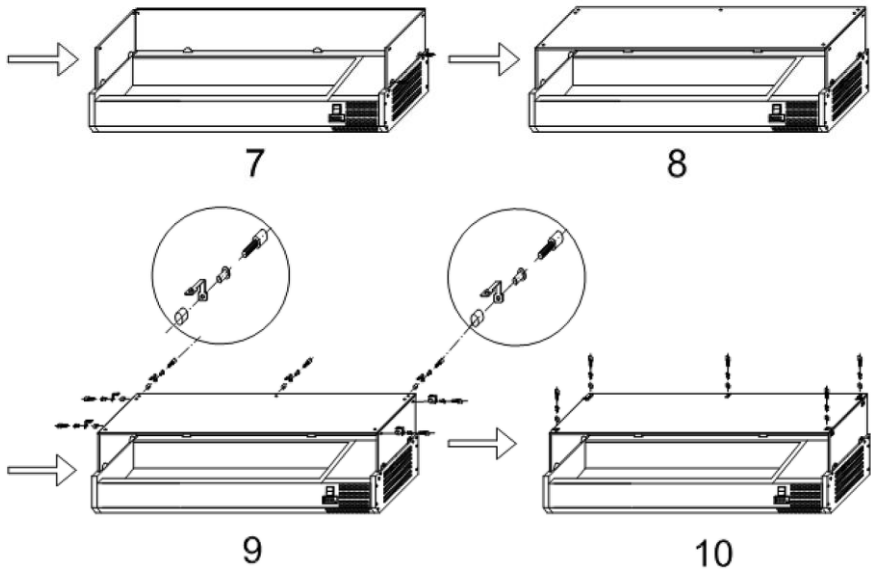
1. Αρχικά, ελέγξτε την πληρότητα των παραδιδόμενων εξαρτημάτων σύμφωνα με τον παρακάτω πίνακα.
2. Συναρμολογήστε την γυάλινη προέκταση σύμφωνα με τα παρακάτω σχέδια. Ακολουθήστε τις οδηγίες σε αυτό το κεφάλαιο.

Πεδίο παράδοσης της γυάλινης βιτρίνας

Όνομασία	Ποσότητα (τεμ.)	Όνομασία	Ποσότητα (τεμ.)
Οπίσθιος γυαλοπίνακας	1	Γυάλινος γωνιακός σύνδεσμος	7
Αριστερός υαλοπίνακας	1	Μανίκια σιλικόνης για τη στερέωση του γυαλιού	14
Δεξιός υαλοπίνακας	1	Χαραγμένο παξιμάδι	14
Πάνω υαλοπίνακας	1	Κυλινδρική βίδα	14
Γυάλινος σφιγκτήρας με 1 βίδα πίεσης ο καθένας	6/6	Ένα στοιχείο που συνδέει το ψυγείο βιτρίνα - ψυγείο πάγκος πίτσας	3
Αντιβυθισμένη βίδα κεφαλής για σφιγκτήρα γυαλιού	6	Βίδα για στοιχείο σύνδεσης	6

GR



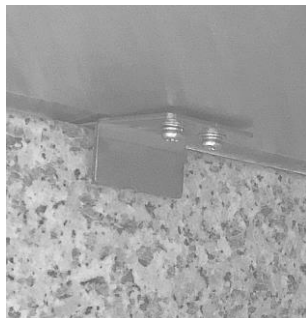


1. Η εγκατάσταση θα πρέπει να ξεκινήσει με τη σύνδεση των σφιγκτήρων γυαλιού (2 στα αριστερά, δεξιά και πίσω) στο περίβλημα της ψυχόμενης επιτραπέζιας βιτρίνας. Χρησιμοποιήστε τις παρεχόμενες βίδες για τους σφιγκτήρες γυαλιού (εικ. 1).
2. Εισαγάγετε τα πίσω, αριστερά και δεξιά παράθυρα στις τοποθετημένες γυάλινες θήκες (εικόνες 2, 4, 6). Βεβαιωθείτε ότι οι οπές βρίσκονται στα επάνω μέρη του γυαλιού.
3. Στερεώστε τους υαλοπίνακες στους σφιγκτήρες γυαλιού με βίδες σύσφιξης (εικόνες 3, 5, 7).
4. Στη συνέχεια, βάλτε το επάνω υαλοπίνακα στο αριστερό, δεξί και πίσω υαλοπίνακα (εικ. 8). Βεβαιωθείτε ότι όλες οι οπές είναι η μία πάνω στην άλλη.
5. Στα γυάλινα ανοίγματα, τοποθετήστε ένα χιτώνιο σιλικόνης για τη συναρμολόγηση γυαλιού, έτσι ώστε τα παξιμάδια και οι βίδες να μην έρχονται σε επαφή με το γυαλί.
6. Βιδώστε τους υαλοπίνακες μεταξύ τους χρησιμοποιώντας 2 γωνιακούς συνδέσμους στις γωνίες του αριστερού και δεξιού υαλοπίνακα και 3 γωνιακούς συνδέσμους στο πίσω παράθυρο χρησιμοποιώντας τα παρεχόμενα ραβδωτά παξιμάδια και τις ραβδωτές βίδες (εικ. 9, 10).
7. Τέλος, βεβαιωθείτε ότι όλοι οι υαλοπίνακες είναι καλά στερεωμένοι.

ΟΔΗΓΙΑ!

Ο επάνω υαλοπίνακας δεν πρέπει να χρησιμοποιείται ως ράφι.

8. Για να τοποθετήσετε τη ψυχόμενη βιτρίνα στην άκρη του ψυγείου πάγκου πίτσας, προχωρήστε ως εξής:
 - τοποθετήστε ένα παρεχόμενο συνδετικό στοιχείο στην αριστερή, δεξιά και πίσω πλευρά στην άκρη του ψυγείου πάγκου πίτσας,
 - στα συνδετικά στοιχεία τοποθετήστε την ψυχόμενη βιτρίνα,
 - βιδώστε όλα τα συνδετικά στοιχεία με την ψυχόμενη βιτρίνα χρησιμοποιώντας τις παρεχόμενες βίδες.



Εικ. 2

9. Για να εγκαταστήσετε την ψυχόμενη βιτρίνα σε έναν πάγκο εργασίας, τα παρεχόμενα πόδια (4x) θα πρέπει να βιδωθούν στις οπές με σπείρωμα που παρέχονται κάτω από τη συσκευή.

Σύνδεση με ηλεκτρικό ρεύμα

- Βεβαιωθείτε ότι τα τεχνικά χαρακτηριστικά της συσκευής (βλ. την αναγνωριστική πινακίδα) ταιριάζουν με τα στοιχεία του τοπικού δικτύου.
- Συνδέστε τη συσκευή σε μια μόνη, επαρκώς προστατευμένη πρίζα με προστατευτική επαφή. Μην συνδέετε τη συσκευή σε μια πολλαπλή υποδοχή.
- Κατευθύνετε το καλώδιο σύνδεσης έτσι ώστε κανείς να μην μπορεί να πατήσει πάνω του ή να περάσει πάνω από αυτό.
- Μετά την ηλεκτρική σύνδεση, ελέγξτε εάν η τάση τροφοδοσίας κατά τη λειτουργία της συσκευής δεν αποκλίνει κατά $\pm 10\%$ από την ονομαστική τιμή που αναγράφεται στην πινακίδα τεχνικών χαρακτηριστικών.
- Για τη δική σας ασφάλεια, η συσκευή πρέπει να είναι σωστά γειωμένη.
- Το καλώδιο σύνδεσης που χρησιμοποιείται είναι τύπου H05VV-F, 3 x 1,0 mm², μήκος 1,65 μ. Στην περίπτωση αντικατάστασης του καλωδίου σύνδεσης, πρέπει να αντικατασταθεί με καλώδιο με τα ίδια ή καλύτερα χαρακτηριστικά.
- Το κατεστραμμένο καλώδιο ρεύματος πρέπει να αντικατασταθεί από εξειδικευμένο τεχνικό.

Εγκατάσταση και χρήση

- Το βύσμα πρέπει να είναι εύκολα προσβάσιμο για γρήγορη αποσύνδεση της συσκευής από το ρεύμα εάν παραστεί ανάγκη.
- Εάν η συσκευή δεν έχει αποθηκευτεί ή μεταφερθεί σε οριζόντια θέση, τοποθετήστε το για 12 ώρες σε οριζόντια θέση πριν συνδεθεί στην παροχή ρεύματος.
- Μετά την διακοπή ρεύματος πριν επανασυνδεθεί η συσκευή, περιμένετε τουλάχιστον 3 λεπτά για να αποτρέψετε τη ζημιά στον συμπιεστή.

5.2 Χρήση

Οδηγίες για τον χρήστη

- Γεμίζετε την ψυχόμενη βιτρίνα μόνο όταν η οθόνη δείχνει ότι έχει επιτευχθεί η επιθυμητή θερμοκρασία.
- Τα παρασκευασμένα τρόφιμα πρέπει να τοποθετούνται μόνο σε κατάλληλα δοχεία GN (κεφάλαιο «**Τεχνικά δεδομένα**»).
- Μην τοποθετείτε στην ψυχόμενη επιτραπέζια βιτρίνα ζεστά πιάτα, πρώτα κρυώστε τα μέχρι τη θερμοκρασία περιβάλλοντος.
- Τοποθετήστε δοχεία GN γεμάτα με προϊόντα διατροφής στην μπανιέρα ψύξης που προορίζεται για αυτό το σκοπό. Εάν είναι απαραίτητο, χρησιμοποιήστε τις συνημμένες εγκάρσιες ράβδους ως στηρίγματα για τα δοχεία GN.
- Τηρείτε τους συνιστώμενους χρόνους αποθήκευσης για τα τρόφιμα για να αποφύγετε τη δημιουργία δυσάρεστων οσμών στην ψυχόμενη επιτραπέζια βιτρίνα.
- Εάν συγκεντρωθεί συμπύκνωση στο κάτω μέρος του δοχείου ψύξης, σκουπίστε το με ένα μαλακό, στεγνό πανί.
- Μετά από διακοπή ρεύματος ή μετά την αφαίρεση της πρίζας από την υποδοχή συσκευής, μην την επανασυνδέσετε για τουλάχιστον 5 λεπτά.


GR

Προετοιμασία και εκκίνηση της συσκευής

1. Πριν να αρχίσετε να χρησιμοποιείτε τη ψυχόμενη επιτραπέζια βιτρίνα, καθαρίστε τη σύμφωνα με τις οδηγίες που αναφέρονται στην παράγραφο 6 «**Καθαρισμός**».
2. Στεγνώστε καλά όλα τα εξαρτήματα και τις επιφάνειες που έχετε πλύνει.
3. Θέστε τη συσκευή σε λειτουργία (χωρίς προϊόντα διατροφής). Τηρήστε τις οδηγίες στα ακόλουθα κεφάλαια των οδηγιών χρήσης.
4. Συνδέστε τη συσκευή στην κατάλληλη μόνη πρίζα.
5. Ενεργοποιήστε τη συσκευή ρυθμίζοντας τον διακόπτη λειτουργίας στο μπροστινό μέρος της συσκευής σε «I» (ενεργ.).

Η πράσινη ενδεικτική λυχνία τροφοδοσίας στον διακόπτη ενεργοποίησης/απενεργοποίησης ανάβει.

Η τρέχουσα θερμοκρασία μέσα στη συσκευή εμφανίζεται στην ψηφιακή οθόνη.

Η ενδεικτική λυχνία LED  αναβοσβήνει για 3 λεπτά κατά τη διάρκεια του χρόνου καθυστέρησης μεταξύ της διακοπής λειτουργίας του συμπιεστή και της επανεκκίνησης.

- Μόνο όταν η συσκευή φτάσει στην επιθυμητή θερμοκρασία, μπορούν να τοποθετηθούν κατάλληλα προϊόντα διατροφής σε δοχεία GN 1/4 στη μοιανέρα ψύξης της συσκευής.
- Βεβαιωθείτε ότι η μοιανέρα ψύξης είναι πάντα γεμάτη με ένα σετ δοχείων GN, ακόμη και όταν τα δοχεία GN είναι αχρησιμοποίητα ή άδεια.



Εικ. 3




ΠΡΟΣΟΧΗ!

Οι ακάλυπτες περιοχές της μοιανέρας ψύξης ή τα άδεια δοχεία GN μειώνουν σημαντικά την απόδοση της συσκευής.

GR

Διατάξεις ελέγχου και μηνύματα που εμφανίζονται






Κουμπί	Λειτουργίες
SET	Εμφάνιση σημείου ρύθμισης, επιλογή παραμέτρων σε λειτουργία προγραμματισμού ή επιβεβαίωση διαδικασίας
	Χειροκίνητη έναρξη της απόψυξης
	Επιλογή του κωδικού παραμέτρου στη λειτουργία προγραμματισμού, αύξηση της εμφανιζόμενης τιμής
 AUX	Επιλογή του κωδικού παραμέτρου στη λειτουργία προγραμματισμού, μείωση της εμφανιζόμενης τιμής

Εγκατάσταση και χρήση

Ενδεικτικές Λυχνίες LED

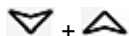
Οι ενδεικτικές λυχνίες LED εμφανίζουν στην ψηφιακή οθόνη την κατάσταση ενεργοποίησης της λειτουργίας:

LED	Κατάσταση ενεργοποίησης	Έννοια
	αναμμένη	ενεργοποιημένος συμπιεστής
	αναβοσβήνει	κατά τη διάρκεια της καθυστέρησης
	αναμμένη	κατά τη διάρκεια της απόψυξης
	αναβοσβήνει	καθυστέρηση της απόψυξης
	αναμμένη	ενεργοποιημένος ανεμιστήρας
	αναβοσβήνει	καθυστέρηση μετά την απόψυξη
°C	αναμμένη	ένδειξη μονάδας θερμοκρασίας των βαθμών Κελσίου
	αναβοσβήνει	σε λειτουργία προγραμματισμού
°F	αναμμένη	ένδειξη μονάδας θερμοκρασίας των βαθμών Fahrenheit
	αναβοσβήνει	σε λειτουργία προγραμματισμού

GR

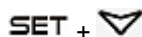
Συνδυασμοί κουμπιών

Με το ταυτόχρονο πάτημα κουμπιών, μπορείτε να ενεργοποιήσετε/απενεργοποιήσετε διάφορες λειτουργίες.



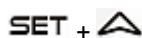
Κλειδώμα ή ξεκλειδώμα κουμπιών:

- για να κλειδώσετε, πιέστε ταυτόχρονα και τα δύο κουμπιά για περισσότερο από 3 δευτερόλεπτα, μέχρι να εμφανιστεί στην ψηφιακή οθόνη το μήνυμα «OFF»
- για να ξεκλειδώσετε, πιέστε ταυτόχρονα και τα δύο κουμπιά για περισσότερο από 3 δευτερόλεπτα, μέχρι να εμφανιστεί στην ψηφιακή οθόνη το μήνυμα «ON»



Μετάβαση στη λειτουργία προγραμματισμού:

- πιέζετε και τα δύο κουμπιά ταυτόχρονα για 3 δευτερόλεπτα. Όταν αναβοσβήνουν οι ενδεικτικές λυχνίες LED °C ή °F, μπορείτε να εισάγετε και άλλες ρυθμίσεις



Επιστροφή στο προηγούμενως εμφανιζόμενο μήνυμα:

- πατήστε αυτά τα κουμπιά για έξοδο από τη λειτουργία προγραμματισμού και επιστροφή στο προηγούμενως εμφανιζόμενο μήνυμα (τιμή θερμοκρασίας στη συσκευή)



Εμφάνιση του σημείου ρύθμισης

1. Πατήστε σύντομα το κουμπί **SET**, για να εμφανιστεί το σημείο ρύθμισης.
2. Πατήστε ξανά το κουμπί **SET** ή περιμένετε 5 δευτερόλεπτα για να επιστρέψετε στο προηγούμενο μήνυμα.

Η αλλαγή του σημείου ρύθμισης (δηλ. της επιθυμητής θερμοκρασίας)

1. Πατήστε το κουμπί **SET** για 2 δευτερόλεπτα.

Το σημείο ρύθμισης εμφανίζεται και η ενδεικτική λυχνία LED **°C** ή **°F** αναβοσβήνει στην ψηφιακή οθόνη.

2. Η τιμή μπορεί να αυξηθεί ή να μειωθεί με τα κουμπιά  ή , μέχρι η επιθυμητή τιμή να εμφανιστεί στην ψηφιακή οθόνη.
3. Επιβεβαιώστε τη νέα τιμή με το κουμπί **SET** ή περιμένετε 10 δευτερόλεπτα και στη συνέχεια η τιμή αποθηκεύεται αυτόματα.

Αυτόματη απόψυξη

Η συσκευή εκτελεί έναν αυτόματο κύκλο απόψυξης κάθε 12 ώρες.

Ο χρονοδιακόπτης ξεκινά όταν η συσκευή ενεργοποιηθεί για πρώτη φορά.


Στην ψηφιακή οθόνη εμφανίζεται το σύμβολο .

Η απόψυξη διαρκεί για περίπου 20 λεπτά.


Ο επόμενος κύκλος απόψυξης πραγματοποιείται τότε μετά από 12 ώρες.

Χειροκίνητη απόψυξη

Για να ξεπαγώσετε τη συσκευή χειροκίνητα:

1. Πατήστε και κρατήστε πατημένο για περισσότερο από 5 δευτερόλεπτα το κουμπί .

Ο κύκλος απόψυξης θα ξεκινήσει αμέσως.

Στην ψηφιακή οθόνη εμφανίζεται το σύμβολο .

ΟΔΗΓΙΑ!

Η έναρξη μιας χειροκίνητης απόψυξης επαναφέρει επίσης το χρονόμετρο αυτόματης απόψυξης. Η επόμενη αυτόματη απόψυξη ξεκινά 12 ώρες μετά τη λήξη της χειροκίνητης απόψυξης.

ΟΔΗΓΙΑ!

Οι επακόλουθες ρυθμίσεις ή αλλαγές παραμέτρων πρέπει να πραγματοποιούνται μόνο από το τεχνικό σέρβις.

Απενεργοποίηση της συσκευής

1. Εάν η συσκευή δεν πρόκειται να χρησιμοποιηθεί πλέον, απενεργοποιήστε τη χρησιμοποιώντας τον διακόπτη λειτουργίας (ρυθμίστε στο «Ο»).
2. Αποσυνδέστε τη συσκευή από την τροφοδοσία ρεύματος (τραβήξτε το φως από την πρίζα!).

6 Καθαρισμός και συντήρηση

6.1 Οδηγίες ασφαλείας κατά τον καθαρισμό

- Πριν από τον καθαρισμό, η συσκευή πρέπει να αποσυνδεθεί από την παροχή ρεύματος.
- Αφήστε τη συσκευή να κρυώσει εντελώς.
- Προσέξτε να μην εισέλθει νερό μέσα στη συσκευή. Μην βυθίζετε τη συσκευή σε νερό ή άλλα υγρά κατά τον καθαρισμό. Για να καθαρίσετε τη συσκευή μην χρησιμοποιήσετε ρεύμα νερού υπό πίεση.
- Μην χρησιμοποιείτε αιχμηρά ή μεταλλικά αντικείμενα (μαχαίρι, πιρούνι κ.λπ.) για να καθαρίσετε τη συσκευή. Τα αιχμηρά αντικείμενα μπορούν να βλάψουν τη συσκευή και να προκαλέσουν ηλεκτροπληξία όταν έρχονται σε επαφή με τα αγώγιμα στοιχεία.
- Μην χρησιμοποιείτε λειαντικά καθαριστικά που περιέχουν διαλύτες ούτε καυστικά μέσα καθαρισμού. Μπορούν να βλάψουν την επιφάνεια.

GR

6.2 Καθαρισμός

1. Στο τέλος της εργάσιμης ημέρας, η συσκευή πρέπει να καθαριστεί.
2. Αφαιρέστε όλα τα τρόφιμα σε δοχεία GN από τη συσκευή και αποθηκεύστε τα σε δροσερό δωμάτιο ή ψυγείο κατά τη διάρκεια αυτής της περιόδου για να μην χαλάσουν.
3. Αφαιρέστε τις χρησιμοποιημένες εγκάρσιες ράβδους από τη συσκευή.
4. Καθαρίστε καλά τη μπανιέρα ψύξης και τη γυάλινη προέκταση από μέσα και έξω με ένα μαλακό, υγρό πανί και ένα ήπιο απορρυπαντικό.
5. Να τα σκουπίσετε με καθαρό πανί.
6. Καθαρίστε επίσης το περίβλημα της συσκευής με ένα μαλακό, υγρό πανί. Χρησιμοποιήστε ένα ήπιο απορρυπαντικό εάν είναι απαραίτητο.
7. Τα χρησιμοποιημένα αξεσουάρ (εγκάρσιες ράβδοι, δοχεία GN) πρέπει να πλένονται τακτικά με ζεστό νερό και ήπιο καθαριστικό. Ξεπλύνετε τα με καθαρό νερό.
8. Στεγνώστε καλά τη συσκευή και τα αξεσουάρ με ένα μαλακό πανί.

9. Αφαιρείτε τακτικά τη σκόνη και τα χνούδια από τις σπές αερισμού της συσκευής με ηλεκτρική σκούπα ή μαλακή βούρτσα.

6.3 Συντήρηση

- Για να διασφαλιστεί η μακροπρόθεσμη λειτουργία της συσκευής, οι ακόλουθοι έλεγχοι θα πρέπει να εκτελούνται τακτικά (δύο φορές το χρόνο) από εξειδικευμένο προσωπικό:
 - αφαιρέστε το δεξί προστατευτικό,
 - ελέγξτε τα ηλεκτρικά καλώδια στις φίσες για χαλαρότητα·
 - ελέγξτε τη λειτουργία του ηλεκτρικού συστήματος. Εάν το καλώδιο σύνδεσης είναι κατεστραμμένο, πρέπει να αντικατασταθεί για λόγους ασφαλείας,
 - ελέγξτε τη λειτουργία του ελεγκτή θερμοκρασίας και των ανιχνευτών·
 - καθαρίστε τον συμπτυκνωτή οδηγώντας απαλά το ακροφύσιο της ηλεκτρικής σκούπας που προορίζεται για επικαλυμμένα έπιπλα ή μια μαλακή βούρτσα κατά μήκος των νευρώσεων του συμπτυκνωτή·
 - μετά τη συντήρηση, επανατοποθετήστε το αφαιρεμένο προστατευτικό.

GR

7 Πιθανές δυσλειτουργίες

Ο παρακάτω πίνακας περιγράφει πιθανές αιτίες και μεθόδους αφαίρεσης σφαλμάτων εργασίας ή σφαλμάτων που εμφανίζονται κατά τη λειτουργία της συσκευής. Εάν τα σφάλματα δεν μπορούν να διορθωθούν, επικοινωνήστε με το κέντρο σέρβις.

Αναφέρετε τον κωδικό προϊόντος, το όνομα του μοντέλου και τον σειριακό αριθμό. Αυτά τα δεδομένα βρίσκονται στην πινακίδα τύπου της συσκευής.

Πιθανές δυσλειτουργίες

Σφάλμα	Πιθανή αιτία	Λύση
Η συσκευή δεν λειτουργεί	Λάθος συνδεδεμένο βύσμα.	Τραβήξτε το φως και τοποθετήστε το σωστά στην πρίζα
	Η συσκευή δεν είναι ενεργοποιημένη	Ενεργοποιήστε τη συσκευή
	Ελαττωματική η ασφάλεια της ηλεκτρικής τροφοδοσίας	Ελέγξτε την ασφάλεια, ελέγξτε τη συσκευή αφού τη συνδέσετε σε μια άλλη πρίζα
	Δεν υπάρχει παροχή ρεύματος	Ελέγξτε την παροχή ρεύματος
	Χαλασμένος ρυθμιστής θερμοκρασίας	Επικοινωνήστε με το σέρβις
	Κατεστραμμένο βύσμα ή καλώδιο τροφοδοσίας	Επικοινωνήστε με το σέρβις
Η συσκευή ενεργοποιείται, αλλά η θερμοκρασία είναι πολύ υψηλή / πολύ χαμηλή	Ακατάλληλη ρύθμιση θερμοκρασίας	Διορθώστε τη ρύθμιση θερμοκρασίας
	Πολύς πάχος στον εξατμιστή	Απόψυξη της συσκευής
	Συμπυκνωτής βουλωμένος με σκόνη	Επικοινωνήστε με το κέντρο τεχνικής υποστήριξης
	Άμεσο ηλιακό φως ή πηγές θερμότητας κοντά	Μετακινήστε τη συσκευή μακριά από πηγές θερμότητας, τοποθετήστε τη συσκευή σε κατάλληλο μέρος
	Η ροή αέρα προς τον συμπυκνωτή διακόπτεται	Βελτιώστε τον αερισμό ή μετακινήστε τη συσκευή σε πιο δροσερό μέρος
	Η θερμοκρασία περιβάλλοντος είναι πολύ υψηλή	Αφήστε το φαγητό να κρυώσει πριν το βάλετε μέσα
	Το τοποθετημένο φαγητό είναι πολύ ζεστό	Αποφύγετε την υπερπλήρωση της συσκευής, αφαιρέστε την περίσσεια των προϊόντων διατροφής
	Η συσκευή είναι υπερβολικά γεμάτη	
Παράξενοι ή δυνατοί ήχοι	Η συσκευή δεν στέκεται σε επίπεδο έδαφος	Ελέγξτε τη θέση εγκατάστασης και αλλάξτε εάν χρειάζεται Ευθυγραμμίστε τη συσκευή
	Χαλαρά παξιμάδια/μπουλόνια	Σφίξτε τα παξιμάδια/μπουλόνια

8 Ανακύκλωση

Ηλεκτρικές συσκευές



Ο ηλεκτρικός εξοπλισμός σημειώνεται με αυτό το σύμβολο. Οι ηλεκτρικές συσκευές πρέπει να απορρίπτονται και να ανακυκλώνονται με κατάλληλο και φιλικό προς το περιβάλλον τρόπο. Μην πετάτε ηλεκτρικές συσκευές μαζί με οικιακά απορρίμματα. Αποσυνδέστε τη συσκευή από την παροχή ρεύματος και αφαιρέστε το καλώδιο σύνδεσης από τη συσκευή.

Οι ηλεκτρικές συσκευές πρέπει να μεταφέρονται σε καθορισμένα σημεία συλλογής.

Ψυκτικό μέσο

Το προωστικό αέριο που χρησιμοποιείται στη συσκευή είναι εύφλεκτο. Η διάθεσή του πρέπει να γίνεται σύμφωνα με τους εθνικούς κανονισμούς.