

**254L - 350L**



**700473 - 700323**

Bartscher GmbH  
Franz-Kleine-Str. 28  
D-33154 Salzkotten  
Alemanha

tel. +49 5258 971-0  
fax.: +49 5258 971-120  
**Linha de atendimento:** +49 5258 971-197  
[www.bartscher.com](http://www.bartscher.com)



Versão: 1.0

Data de preparação: 2023-08-21

---

## Manual de instruções original

1	Segurança .....	2
1.1	Explicação de sinais de atenção.....	2
1.2	Instruções de segurança.....	3
1.3	Utilização adequada .....	6
1.4	Utilização inadequada.....	6
2	Informações gerais .....	7
2.1	Responsabilidade e garantia .....	7
2.2	Proteção de direitos autorais .....	7
2.3	Declaração de conformidade .....	7
3	Transporte, embalagem e armazenagem.....	8
3.1	Controle de entrega .....	8
3.2	Embalagem.....	8
3.3	Armazenagem .....	8
4	Dados técnicos .....	9
4.1	Dados técnicos .....	9
4.2	Resumo dos componentes do aparelho .....	12
4.3	Funções do aparelho .....	14
5	Instalação e operação .....	14
5.1	Instalação .....	14
5.2	Operação .....	20
6	Limpeza e manutenção .....	22
6.1	Instruções referentes à segurança durante a limpeza .....	22
6.2	Limpeza .....	22
7	Possíveis defeitos.....	24
8	Reciclagem.....	26



**Antes de iniciar a utilização deve ler o manual de instruções e seguidamente guardá-lo num lugar facilmente acessível!**

Este manual do usuário descreve a instalação, operação e manutenção e serve como uma fonte importante de informações e orientação. Um pré-requisito para o funcionamento seguro e adequado do aparelho é estar familiarizado com todas as instruções de segurança e operação contidas no aparelho. Além disso, aplicam-se as disposições sobre a prevenção de acidentes, regulamentos de saúde e segurança e regulamentos legais em vigor no que se refere à utilização do aparelho.

Antes de iniciar o trabalho com o aparelho e, em particular, antes de ligá-lo, leia este manual do usuário para evitar danos a pessoas e materiais. O uso inadequado pode causar danos.

Este manual de instruções é parte integrante do produto e deve ser mantido na proximidade imediata do aparelho e disponível em todos os momentos. Caso o aparelho seja transferido, também será necessário fornecer este manual do usuário.

## 1 Segurança

O aparelho foi produzido de acordo com as normas técnicas vigentes. Entretanto o aparelho pode se tornar uma fonte de perigos se for utilizado de maneira incorreta ou inadequada. Todas as pessoas que usam o aparelho devem aderir às informações contidas neste manual de instruções de operação e observar as instruções de segurança.

### 1.1 Explicação de sinais de atenção

As instruções relacionadas à segurança e as informações de atenção estão indicadas neste manual de instruções mediante sinais de atenção. Estas instruções precisam ser seguidas à risca para se evitar acidentes, danos pessoais e materiais.



**PERIGO!**

O sinal de atenção de **PERIGO** alerta sobre perigos que podem levar à ferimentos sérios ou morte, se não forem evitados.



### AVISO!

O sinal de atenção de **AVISO!** alerta sobre perigos que podem causar ferimentos médios ou morte se não forem evitados.



### CUIDADO!

O sinal de atenção de **CUIDADO** alerta sobre perigos que podem causar ferimentos leves e médios se não forem evitados.

### ATENÇÃO!

O sinal de atenção **ATENÇÃO** indica possíveis danos materiais que podem ocorrer se as instruções de segurança não forem seguidas.

### NOTA!

O símbolo de **NOTA** informa ao usuário dicas e informações referentes ao uso correto do aparelho.

## 1.2 Instruções de segurança

### Corrente elétrica

- A sobretensão ou instalação incorreta pode resultar em choque elétrico.
- O aparelho só pode ser conectado se os dados da placa de informação corresponderem à tensão da rede.
- Para evitar curtos-circuitos elétricos, o aparelho deve ser mantido seco.
- Se ocorrerem avarias durante o funcionamento, desligue imediatamente o aparelho da fonte de alimentação.
- Não toque na tomada do aparelho com as mãos molhadas.
- Nunca segure o aparelho se este cair na água. Desconecte imediatamente o aparelho da fonte de alimentação.
- Todos os reparos ou aberturas do gabinete só podem ser realizados por especialistas e por oficinas adequadas.
- Não transportar o aparelho pelo cabo de conexão.
- Não permitir que o cabo de conexão entre em contato com fontes de calor e bordas afiadas.
- Não dobrar, apertar ou prender o cabo de conexão.
- Sempre desconectar o cabo de conexão do aparelho.

- Nunca colocar o aparelho ou outros itens sobre o cabo de conexão.
- Para desligar o aparelho da fonte de alimentação elétrica, segure sempre pelo plugue.
- O cabo de alimentação deve ser verificado regularmente do ponto de vista de danificações. Não utilizar o aparelho com o cabo de alimentação danificado. Se o cabo estiver danificado, para evitar qualquer perigo, deve encomendar a sua troca num ponto de serviço ou a um electricista qualificado.

### **Risco de incêndio/risco com materiais inflamáveis/risco de explosão!**

- Não use outros aparelhos elétricos dentro do aparelho.
- Não armazene nem use gasolina ou outros gases ou líquidos inflamáveis perto deste ou de qualquer outro aparelho. Os gases podem gerar um risco de incêndio ou explosão.
- Não colocar materiais explosivos, como aerossóis cheios de propelentes inflamáveis, no dispositivo. Recipientes cheios de gases e líquidos inflamáveis a temperaturas mais baixas podem emitir elementos que podem inflamar-se com faíscas geradas por dispositivos elétricos. Risco de explosão!
- Em caso de fuga do agente refrigerante, puxe o plugue da tomada. Remova todas as fontes de ignição próximas, ventile a sala e entre em contato com o serviço de atendimento ao cliente. Evite o contato do agente refrigerante com os olhos, pois isso pode causar ferimentos graves nos olhos.
- Nunca use líquidos inflamáveis para limpar o aparelho ou suas peças. Os gases resultantes podem causar um risco de incêndio ou explodir.
- Em caso de incêndio, antes de tomar as medidas adequadas para conter o incêndio, desligue o aparelho da rede elétrica. Nunca extinga o fogo com água quando o aparelho estiver ligado à fonte de alimentação. Após a extinção do incêndio, é necessário garantir uma quantidade suficiente de ar fresco.
- O processo de descongelamento não deve ser acelerado por meio de dispositivos mecânicos ou fontes de energia térmica (velas ou aquecedores) ou de outra forma. O vapor resultante pode causar um curto-circuito e temperaturas excessivas podem danificar o aparelho.
- Durante a operação, todas as aberturas de ventilação do dispositivo devem ser descobertas.
- Nunca danifique o sistema de arrefecimento no dispositivo.

### Equipe de operação

- O aparelho só pode ser operado por pessoal especializado qualificado e treinado.
- Este dispositivo não pode ser operado por pessoas (incluindo crianças) com capacidades físicas, sensoriais ou mentais limitadas, bem como por pessoas com experiência limitada e / ou conhecimento limitado.
- As crianças devem ser supervisionadas para garantir que não brinquem ou liguem o dispositivo.

### Uso indevido

- O uso indevido ou o uso proibido podem danificar o aparelho.
- O dispositivo pode ser usado somente quando sua condição técnica não levanta objeções e permite um trabalho seguro.
- O dispositivo só pode ser usado se todas as conexões tiverem sido feitas de acordo com os regulamentos.
- O aparelho só pode ser usado quando estiver limpo.
- Use apenas peças de reposição originais. Nunca realize uma auto-reparação do dispositivo.
- Não faça alterações ou modificações no dispositivo.
  
- Não faça orifícios no dispositivo nem monte objetos nele.
- Não coloque objetos pesados sobre o aparelho.

## 1.3 Utilização adequada

Qualquer uso do aparelho para fins diferentes e/ou divergentes de seu uso normal conforme descrito abaixo é proibido e considerado uso indevido.

O uso a seguir está de acordo com o uso pretendido:

- Refrigeração e armazenamento de bebidas apropriadas.

## 1.4 Utilização inadequada

O uso incorreto pode levar a ferimentos à pessoas e bens causados por tensão, fogo e temperaturas elevadas perigosas. No aparelho, apenas podem ser realizados os trabalhos descritos neste manual.

O uso a seguir não está de acordo com o uso pretendido:

- Armazenamento de objetos e líquidos inflamáveis ou explosivos, como éter, querosene ou adesivos;
- Armazenamento de produtos explosivos, como aerossóis cheios de propelentes inflamáveis;
- Armazenamento de produtos farmacêuticos ou sangue preservado;
- Armazenamento de animais vivos.



## 2 Informações gerais

### 2.1 Responsabilidade e garantia

Todas as informações e nas dicas contidas neste manual de instruções foram compiladas com o devido respeito aos regulamentos vigentes, com base em conhecimentos atuais de engenharia e de projetos, bem como em nossos muitos anos de experiência. No caso de encomendar modelos especiais ou opções adicionais e, no caso de utilização dos conhecimentos técnicos mais recentes, o aparelho fornecido em determinadas circunstâncias pode diferir das explicações e numerosos desenhos contidos neste manual de instruções.

O fabricante não tem qualquer responsabilidade por danos e defeitos causados por:

- não seguimento das instruções,
- utilização inadequada,
- interferências em mudanças técnicas pelo usuário,
- utilização de peças de substituição não autorizadas.

Reservamo-nos o direito de realizar mudanças técnicas no produto para melhorar sua utilização e seu desempenho.

O período de garantia para este dispositivo é de 24 meses a partir da data de compra do mesmo.

PT

### 2.2 Proteção de direitos autorais

Este manual, os textos, desenhos, imagens e outros itens nele contidos estão protegidos por direitos autorais. Sem o consentimento por escrito do fabricante, é proibido reproduzir o conteúdo do manual do usuário em qualquer forma e de qualquer maneira (incluindo fragmentos), e usar e/ou transferir seu conteúdo para terceiros. As violações do descrito acima resultarão na obrigação de pagamentos de compensações. Reservamo-nos o direito de prosseguir outras reivindicações.

### 2.3 Declaração de conformidade

O aparelho cumpre com os padrões atuais e as diretrizes da UE. O acima referido está confirmado pela Declaração de Conformidade CE. Se necessário, estamos à disposição para enviar-lhe a Declaração de Conformidade relevante.

## 3 Transporte, embalagem e armazenagem

### 3.1 Controle de entrega

Após a recepção do produto, você deve verificar imediatamente se o aparelho está completo e que não tenha sido danificado durante o transporte. Em caso de danos visíveis durante o transporte, recuse-se a aceitar o aparelho ou aceite o produto de maneira condicional. Nos documentos de transporte / nota de transporte da empresa transportadora, assinale a descrição do dano e faça uma reclamação. Os danos ocultos devem ser relatados imediatamente após terem sido identificados, uma vez que as reivindicações só podem ser reclamadas dentro dos prazos aplicáveis.

Na ausência de peças ou acessórios, entre em contato com o nosso Departamento de Atendimento ao Cliente.

### 3.2 Embalagem

Por favor, não descarte a caixa de papelão do aparelho. Pode ser necessário armazenar o aparelho quando se deslocar ou quando enviar o aparelho ao nosso centro de serviço em caso de qualquer dano.

A embalagem e os itens individuais são feitos de materiais recicláveis. Em detalhes são: folhas e sacos de plástico e embalagens de papelão.

Ao descartar a embalagem, observe os regulamentos vigentes em seu país. Os materiais de embalagem reutilizáveis devem ser reciclados.

### 3.3 Armazenagem

Mantenha a embalagem fechada até o aparelho ser instalado e observe as instruções de configuração e armazenagem contidos na parte externa. As embalagens só devem ser armazenadas nas seguintes condições:

- dentro de casa
- se estiverem em ambiente seco e livre de poeira
- se estiverem longe de produtos agressivos
- em um local protegido da luz solar
- se estiverem em local protegido contra choques mecânicos.

Em caso de período longo de armazenamento (mais de 3 meses), verifique o estado da embalagem e das peças regularmente. Se necessário, a embalagem deve ser substituída por uma nova.

## 4 Dados técnicos

### 4.1 Dados técnicos

#### Versão / propriedades 700473 - 700323

- Arrefecimento: estático
- Termostato
- Controle: botão de regulação
- Isolamento: ciclopentano CS
- Função de descongelamento automático
- Evaporação da água de condensação
- Tipo de porta: com dobradiças
  - 700473 - portas fechadas
  - 700323 - portas de vidro, com moldura vidros duplos, vidros de segurança
- Lado direito com a possibilidade de mudar a direção de abertura
- Tipo de prateleiras: grelha, aço, pintura eletrostática a pó
- Prateleiras com altura regulável
- Iluminação interna
- Interruptor de ligar/desligar para iluminação interior
- Luz indicadora de ligar/desligar:
  - 700473 - não
  - 700323 - sim

<b>Nome:</b>	<b>Frigorífico 254L</b>
Nº de ref:	<b>700473</b>
Material:	plástico, branco
Material interno:	HIPS (High Impact Polystyrole)
Capacidade em l:	254
Gama de temperaturas de - a em °C:	0 - 8
Ajuste de temperatura, níveis:	7
Temperatura ambiente de - até em °C:	16 - 43
Fator refrigerante / quantidade em kg:	R600a / 0,024
Classe climática:	N-T
Classe energética:	F (EU Nr. 2019 / 2016)
Consumo de energia em kWh/ano:	131
GWP:	3
Número de portas:	1
Quantidade de prateleiras:	5
Dimensões das prateleiras (L x P) em mm:	492 x 401
Carga de conexão:	0,12 kW   230 V   50 Hz
Dimensões (L x P x A) em mm:	600 x 620 x 1.450
Peso em kg:	52,0

Sujeito a alterações técnicas!

Outros dados do dispositivo podem ser encontrados no nosso site [www.bartscher.com](http://www.bartscher.com) ou nas informações armazenadas de acordo com o Regulamento (UE) 2019/2016 na base de dados do produto em <https://energy-label.ec.europa.eu/>. Introduza o número do item para o seu modelo.

## Dados técnicos

<b>Nome:</b>	<b>Frigorífico 350L</b>
Nº de ref:	<b>700323</b>
Material:	plástico, branco
Material interno:	HIPS (High Impact Polystyrole)
Capacidade em l:	350
Gama de temperaturas de - a em °C:	2 - 10
Ajuste de temperatura, níveis:	5
Temperatura ambiente de - até em °C:	16 - 32
Fator refrigerante / quantidade em kg:	R600a / 0,065
Classe climática:	2
Classe energética:	D (EU Nr. 2019 / 2018)
Consumo de energia em kWh/ano:	744
GWP:	3
Número de portas:	1
Quantidade de prateleiras:	5
Dimensões das prateleiras (L x P) em mm:	521 x 351
Carga de conexão:	0,23 kW   230 V   50 Hz
Dimensões (L x P x A) em mm:	600 x 600 x 1.730
Peso em kg:	67,0

PT

Sujeito a alterações técnicas!

Outros dados do dispositivo podem ser encontrados no nosso site [www.bartscher.com](http://www.bartscher.com) ou nas informações armazenadas de acordo com o Regulamento (UE) 2019/2018 na base de dados do produto em <https://energy-label.ec.europa.eu/>. Introduza o número do item para o seu modelo.

## 4.2 Resumo dos componentes do aparelho

### Frigorífico para garrafas 700473

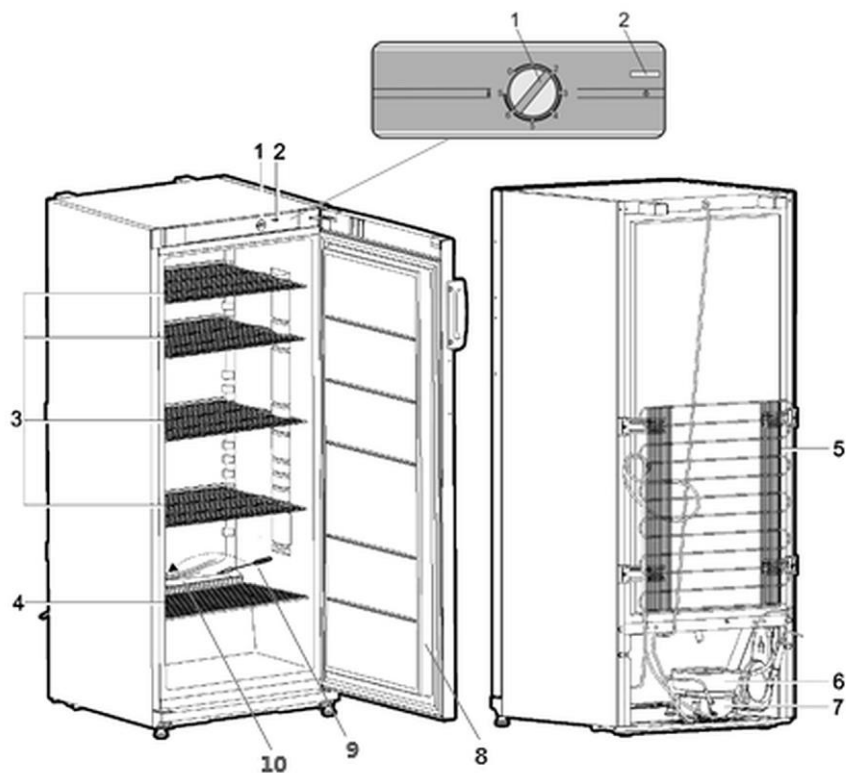


Fig. 1

- |  |  |
|--|--|
| 1. Regulador de temperatura  | 2. Interruptor para iluminação interior        |
| 3. Prateleiras com altura regulável (4x)                                     | 4. Prateleira fixa (1x)                        |
| 5. Condensador   | 6. Bandeja de gotejamento para água condensada |
| 7. Compressor  | 8. Portas                                      |
| 9. Instrumento para a limpeza da bandeja de gotejamento para água condensada | 10. Sistema de drenagem                        |

## Frigorífico para garrafas 700323

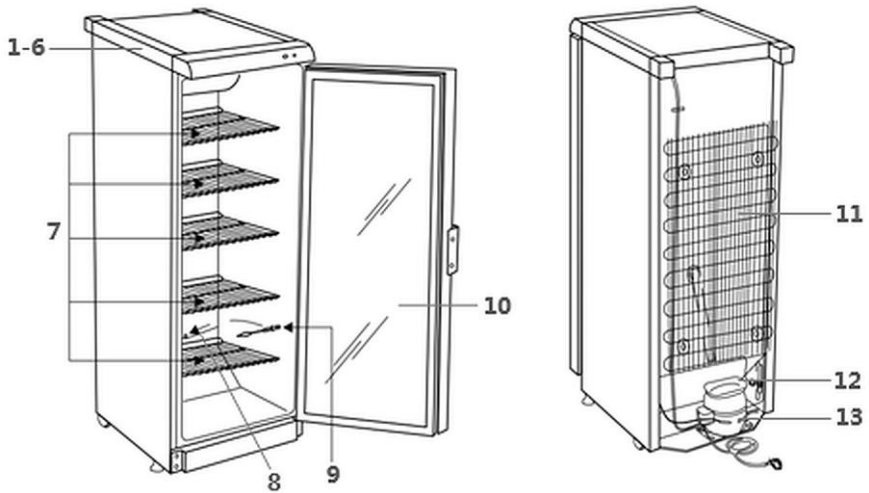


Fig. 2

### Elementos de controlo / mensagens exibidas

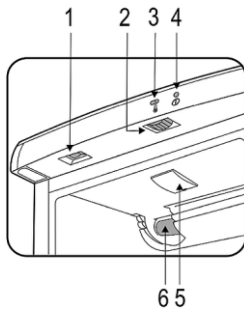


Fig. 3

1. Interruptor para iluminação interior
2. Regulador de temperatura
3. Exibição dos níveis de temperatura
4. Luz de controlo verde
5. Iluminação LED
6. Ventilador
7. Prateleiras com altura regulável (5)
8. Sistema de drenagem
9. Instrumento para a limpeza da bandeja de gotejamento para água condensada
10. Porta de vidro com moldura de alumínio
11. Condensador
12. Bandeja de gotejamento para água condensada
13. Compressor

### 4.3 Funções do aparelho

O frigorífico para garrafas é concebido para arrefecer e armazenar as bebidas apropriadas. Graças às prateleiras reguláveis em altura, a capacidade de 254 litros (ou 350 litros) podem ser utilizadas exatamente como necessário.

## 5 Instalação e operação

### 5.1 Instalação

#### Como desembalar / instalar

- Desembale o aparelho e remova todos os elementos externos e internos da embalagem e as proteções de transporte.



#### **CUIDADO!**

##### **Perigo de sufocamento!**

Impedir que as crianças acessem materiais de embalagem, como sacolas plásticas e elementos de isopor.

- Se houver uma película protetora no aparelho, remova-a. Deve-se retirar a película de proteção lentamente para que não deixe restos de cola. Remova qualquer resíduo do adesivo com um solvente adequado.
- Tenha cuidado para não danificar a placa de identificação ou as indicações de aviso no aparelho.
- **Nunca** coloque o aparelho num ambiente húmido ou molhado.
- Instale o aparelho de modo que as conexões sejam facilmente acessíveis para uma eventual desconexão rápida, se necessário.
- O aparelho deve ser colocado em uma superfície com as seguintes características:
  - plana, com capacidade de carga suficiente, resistente à água, seca e resistente a altas temperaturas
  - grande o suficiente para que se possa operar o aparelho sem problemas
  - facilmente acessível
  - ter boa ventilação.



### Preparação do dispositivo

1. Remova a embalagem do dispositivo.
2. Remova o dispositivo da almofada de espuma.
3. Retire a fita adesiva.

#### ATENÇÃO!

**O dispositivo está equipado com uma pega aparafusada. Pode romper se usada incorretamente.**

Não utilizar a pega para levantar ou mover a unidade.

4. Durante a instalação, incline a parte frontal da unidade ligeiramente para trás. Assim será fácil movê-la sobre rodas para o local desejado.
5. Abra a porta do frigorífico.
6. Remova o conjunto de juntas acima da porta do frigorífico.

#### NOTA!

**Ao abrir a porta do aparelho, uma pequena peça vermelha cairá - ela é necessária para o transporte.**

7. Retire a fita adesiva vermelha, que só é necessária para o transporte.
8. Pegue nos dois suportes (1) e insira-os nas guias (2) no topo do painel traseiro (fig. 4).

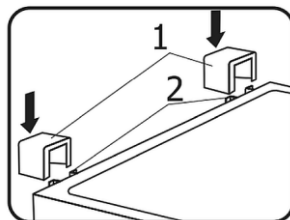


Fig. 4

9. Retire todas as peças vermelhas das prateleiras (fig. 5), são necessárias apenas para o transporte.

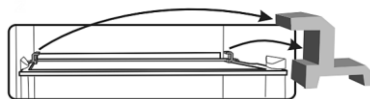


Fig. 5

- Não coloque o aparelho em locais com luz solar direta ou perto de fontes de calor (fogão, aquecedor, aparelhos de aquecimento, etc.). As fontes de calor podem afetar negativamente o nível de consumo de energia e também limitar as funções do aparelho.
- O dispositivo deve ser configurado para permitir uma boa circulação de quantidade suficiente de ar. Mantenha uma distância de pelo menos 10 cm das paredes e outros objetos.

- Para evitar danos ao compressor, não incline o aparelho em um ângulo maior que 45° durante a instalação ou o transporte.
- Se o dispositivo tiver que ser movido para outro local, proceda da seguinte forma:
  - desligar o aparelho
  - puxe a tomada da parede
  - remova o conteúdo do dispositivo
  - cole todas as peças soltas firmemente na câmara interna e feche a porta
  - o dispositivo só pode ser transportado em posição vertical.

### NOTA!

**São necessárias duas pessoas para montar o dispositivo!**

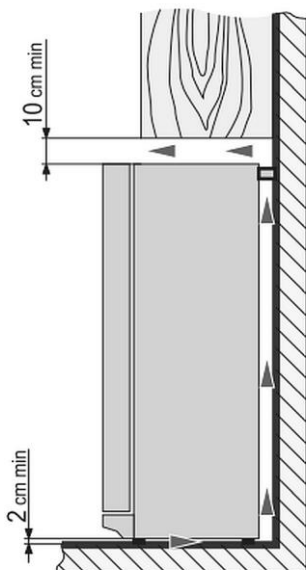


Fig. 6

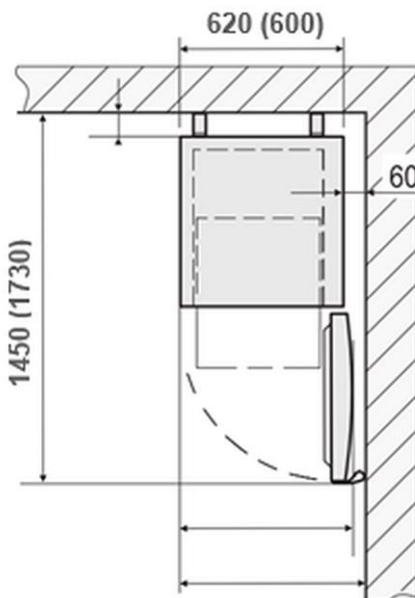


Fig. 7

- O orifício de ventilação no topo do frigorífico não pode ser coberto, é necessário assegurar a circulação de ar sem obstruções.
- Manter uma distância de pelo menos 10 cm entre o topo do aparelho e objetos (por exemplo, um armário) acima dele (fig. 6).

### ATENÇÃO!

## Instalação e operação

---

**Se estas distância não forem observadas, o consumo de energia aumentará ou o compressor sobreaquecerá.**

- Se o aparelho for instalado em um canto, deve haver uma folga lateral de pelo menos 60 mm (Fig. 7).
- O dispositivo deve ser colocado sobre uma superfície plana, não deve encostar na parede.
- Se necessário, ajuste a altura rodando os pés: ao girar no sentido dos ponteiros do relógio, a frente da unidade eleva-se, ao girar no sentido anti-horário, abaixa-se. Se o frigorífico estiver de pé muito suavemente inclinado para trás, a porta irá fechar-se automaticamente.

### Conectar à eletricidade

- Verifique se os dados técnicos da unidade (ver placa de informações) correspondem aos dados da rede local.
- Conecte o dispositivo a uma tomada única e suficientemente protegida com um contato de proteção. Não conectar o aparelho a uma tomada múltipla.
- Conecte o cabo de conexão de forma que ninguém possa pisar ou tropeçar nele.
- Se a unidade tiver sido inclinada mais de 30° durante a instalação, aguardar pelo menos 4 horas antes de ligar a unidade à corrente elétrica. O não cumprimento desta regra pode levar à falha do compressor.
- Após ser desligado (para limpeza, reparação, mudança para outro local, etc.) o dispositivo só pode ser ligado novamente após 15 minutos.

PT

### Alterar a direção de abertura da porta

- A dobradiça da porta pode ser trocada da direita para a esquerda, conforme necessário.
- Recomendamos o envolvimento de mais uma pessoa para mudar a direção da abertura da porta do frigorífico.
- São necessárias as seguintes ferramentas: uma chave de fendas número 8 e 10, uma chave de fendas Phillips.

### ATENÇÃO!

**Antes de alterar a direção da abertura da porta, desligue o dispositivo e retire a ficha da tomada.**

**Para mudar a direção da abertura da porta, a unidade não pode ser colocada horizontalmente.**

### Alteração da direção de abertura da porta 700473

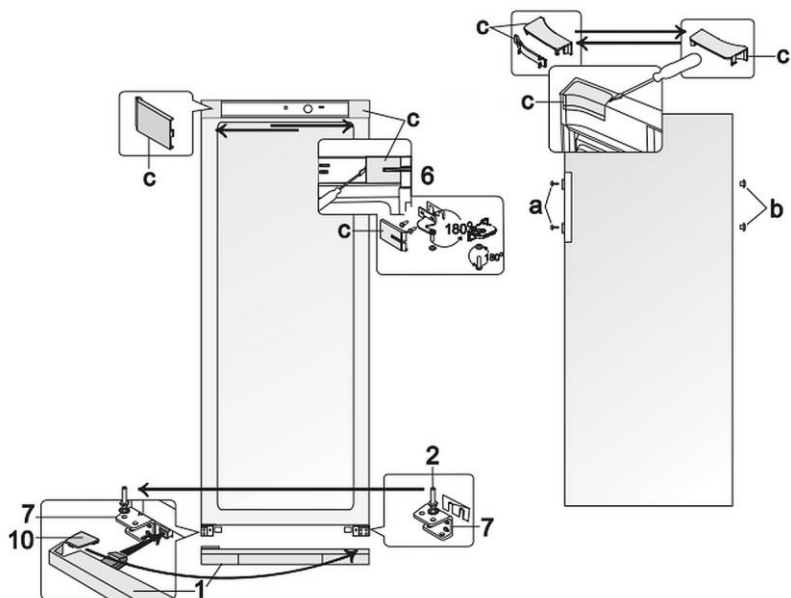


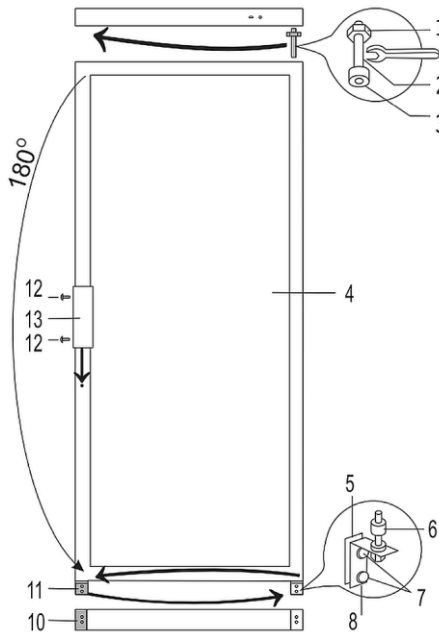
Fig. 8

1. Remova o perfil (c, fig. 8) da carcaça e do interior da porta.
2. Retire o suporte superior (6) juntamente com as arruelas e arruelas afixadas e a junta de plástico por baixo do suporte.
3. Remova a porta do frigorífico.
4. Remova o perfil inferior (1).
5. Desaperte o pino de retenção (2) do suporte inferior (7).
6. Agora aparafuse-o com todas as arruelas no suporte oposto (7), simetricamente à posição anterior.
7. Coloque a porta do frigorífico no pino de retenção (2) a partir do suporte (7).
8. Gire o suporte (6) com o pino de suporte, as arruelas montadas e a vedação plástica em 180°.
9. Desaparafuse o pino de retenção com arruelas e aparafuse-o novamente no outro lado do suporte.
10. Insira o suporte (6) na porta do frigorífico e aparafuse-o nos orifícios do lado oposto do frigorífico.
11. Cubra o suporte e o orifício livre com tampas (c).

## Instalação e operação

12. Retire as tampas de parafuso (a) e as cavilhas (b) da pega da porta.
13. Retire os parafusos da pega da porta.
14. Aparafuse novamente a pega no lado oposto.
15. Insira as cavilhas nos orifícios da porta e coloque as tampas nos parafusos.
16. Retire a tampa (10) do apoio dianteiro (1) e coloque-a nas guias do outro lado do apoio dianteiro (1) (simetricamente em relação à posição anterior).
17. Insira as pernas esquerda e direita do apoio dianteiro (1) nos orifícios e deslize a tampa até que ela se encaixe no lugar.

### Frigorífico para garrafas 700323



PT

Fig. 9

1. Desaparafuse os dois parafusos (7, Fig. 9) e remova o suporte da dobradiça inferior (8) com um conjunto de arruelas (6) no eixo e a peça intermediária (5).
2. Remova os parafusos (7) e remova o suporte da dobradiça (11).
3. Remoção da porta (4)
4. Desaparafuse o pino de rolamento (2) com a porca (1) e as arruelas (3) do suporte da dobradiça superior.

5. Instale o conjunto completo no lado oposto da porta.
6. Primeiro, gire a porta (4) em 180 °, depois insira o pino de rolamento superior (2) na porta (4) e pendure a porta (4).
7. Remova os parafusos de retenção (12) da porta e puxe a pega da porta (13).
8. Instale a pega da porta (13) no lado oposto.
9. Feche os furos dos parafusos com buchas de fixação;  
A placa (10) permanece no seu lugar.
10. Insira primeiro o pino de rolamento (2) na porta e, em seguida, monte o suporte da dobradiça inferior (8) com o conjunto de arruelas e juntas no lado oposto do frigorífico.
11. Fixe o suporte da dobradiça (11) no lado oposto do frigorífico.

## 5.2 Operação

### Instruções para o utilizador

- As prateleiras podem ser colocadas em diferentes alturas. Devem ser colocados de acordo com as recipientes com bebidas para otimizar o uso do espaço interno.
- Bebidas em recipientes devem ser colocadas em prateleiras de forma que fiquem suficientemente espaçadas umas das outras, garantindo circulação de ar suficiente dentro do aparelho. Distâncias muito pequenas afetam o efeito de resfriamento.
- Para reduzir a perda de ar frio, o tempo de abertura da porta durante a operação deve ser o mais curto possível. Além disso a porta não devem ser abertos com demasiada frequência.
- No caso de uma falta repentina de energia, não abra a porta, se possível, para evitar a perda de ar frio.
- O gabinete refrigerado nunca deve ficar sem eletricidade por mais de 10 minutos.
- Se o aparelho for desligado por um longo tempo, a porta do frigorífico deve permanecer aberta.

### Antes da primeira utilização

1. Antes de iniciar a utilização, limpe o aparelho de acordo com as indicações do ponto **6 “Limpeza”**.
2. Secar completamente o aparelho e os acessórios.
3. Coloque as prateleiras no dispositivo na altura necessária.
4. Fechar a porta do aparelho.

## Instalação e operação

---

5. Ligue o dispositivo a uma tomada única.
6. Antes da primeira utilização e antes de colocar as bebidas no frigorífico, o aparelho deve atingir a temperatura desejada.

Isto leva, em média, 2 a 3 horas.

7. Regular o frigorífico para garrafas para a temperatura desejada.

### **Controlo de temperatura para o frigorífico para garrafas 700473 (fig. 1)**

A temperatura do aparelho é definida ao girar o regulador de temperatura 1.

A temperatura pode ser definida numa escala de 0 a 7:

**0** - o compressor é desconectado

#### **ATENÇÃO!**

**O dispositivo ainda está ligado à fonte de alimentação.**

**1** - temperatura mais alta (arrefecimento mais fraco)

**7** - temperatura mais baixa (arrefecimento mais forte)

#### **NOTA!**

**Se os produtos no frigorífico parecerem demasiado frios, ajustar o controlo de temperatura para o nível 1, 2 ou 3. Se os produtos não estiverem suficientemente arrefecidos, seleccionar o ajuste de temperatura 4, 5 ou 6.**

### **Controlo de temperatura para o frigorífico para garrafas 700323 (fig. 2)**

Quando o dispositivo é ligado, a luz verde acende-se.

A temperatura do aparelho é definida ao girar o regulador de temperatura 2 no compartimento interno do dispositivo. Com a porta do frigorífico fechada, o nível definido pode ser lido no mostrador do nível de temperatura 3.

A temperatura pode ser definida numa escala de 0 a 5:

**0** - o compressor é desconectado.

#### **ATENÇÃO!**

**O dispositivo ainda está ligado à fonte de alimentação.**

**1** - temperatura mais alta (arrefecimento mais fraco)

**5** - temperatura mais baixa (arrefecimento mais forte)

### NOTA!

**Se os produtos no frigorífico parecerem demasiado frios, ajustar o controlo de temperatura para o nível 1 - 2. Se os produtos não estiverem suficientemente arrefecidos, seleccionar o ajuste de temperatura 3, 4, ou 5.**

## 6 Limpeza e manutenção

### 6.1 Instruções referentes à segurança durante a limpeza

- Antes da limpeza, o aparelho deve ser desconectado da fonte de alimentação.
- Deixar o aparelho se arrefecer por completo.
- Preste atenção para que a água não entre no aparelho. Não mergulhe o aparelho em água ou outros líquidos enquanto o limpa. Não use um jato de água sob pressão para limpar o aparelho.
- Não use objetos pontiagudos ou de metal (faca, garfo, etc.) para limpar o aparelho. Objetos pontiagudos podem danificar o aparelho e causar choque elétrico quando em contato com componentes condutores.
- Não utilize produtos de limpeza abrasivos que contenham solventes ou agentes de limpeza cáusticos. Eles podem danificar a superfície.

### 6.2 Limpeza

1. Limpe o aparelho regularmente.
2. Remova todos os objetos do dispositivo e guarde-os durante esse período em uma sala fria.
3. Remova as prateleiras do aparelho.
4. Limpe as prateleiras com um detergente suave e um pano macio ou esponja e água morna.
5. Lave as prateleiras com água limpa e seque com um pano macio.
4. Proteja sempre as superfícies interiores do aparelho e todas as partes de plástico contra gorduras, ácidos e molhos. Se, no entanto, entrarem nestas superfícies, limpe imediatamente a área com água morna e um detergente suave.

### ATENÇÃO!

**Nunca use água quente para limpar o aparelho!**



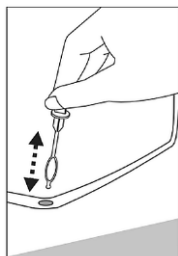


Fig. 10

5. O orifício de drenagem da bandeja de gotejamento para água condensada deve ser limpo regularmente com a ferramenta de limpeza fornecida.

6. Limpe a parte interna e externa do dispositivo com um pano macio e húmido. Use um detergente suave, se necessário.
7. Limpe a porta do aparelho e a vedação da porta regularmente com um pano macio e húmido e um produto de limpeza suave.
8. Limpe as superfícies com um pano umedecido com água limpa.
9. As superfícies lavadas devem estar completamente secas no final.
10. Após a limpeza, deixe a porta aberta para que o aparelho possa secar completamente.



Fig. 11

11. Pelo menos uma vez por ano, limpe o pó que se acumulou na parte de trás do frigorífico e no compressor.

Um compressor sujo afeta negativamente o desempenho da unidade e aumenta o consumo de energia.

### **ATENÇÃO!**

**Nunca limpe o compressor com água!**

12. Utilizar uma escova suave e seca, um pano de limpeza eletrostático ou um aspirador.

### 7 Possíveis defeitos

A tabela abaixo descreve possíveis causas e métodos de remoção de falhas de funcionamento ou erros que ocorrem durante a operação do aparelho. Se as falhas não puderem ser corrigidas, entre em contato com o centro de serviços.

<b>Erro</b>	<b>Possível causa</b>	<b>Solução</b>
Sem função	Ficha mal ligada.	Puxe a ficha e insira-a corretamente na tomada.
	Fusível de alimentação elétrica defeituoso	Verificar o fusível, verificar o aparelho ligando o a outra tomada.
	Não há energia elétrica	Verifique o fornecimento de energia elétrica
Capacidade de refrigeração insuficiente	O capacitor está bloqueado por poeira	Limpe completamente o condensador
	Luz solar direta ou fontes de calor próximas	Afaste o aparelho das fontes de calor
	Circulação de ar deficiente em torno do aparelho	Assegure distância suficiente de paredes ou outros objetos
	A porta não está bem fechada ou a porta está aberta por muito tempo	Feche bem a porta, mantenha o tempo de abertura da porta no mínimo
	A vedação da porta está danificada ou deformada	Contacte o serviço
	Espaços muito pequenos entre os itens no aparelho ou itens demais no aparelho	Assegure um espaço suficiente entre os objetos no aparelho e remova itens desnecessários
	Regulador de temperatura mal ajustado	Ajuste o regulador de temperatura corretamente

<b>Erro</b>	<b>Possível causa</b>	<b>Solução</b>
O nível de ruído do dispositivo aumenta	O aparelho não encontra-se nivelado	Coloque o aparelho em uma base nivelada
	O aparelho toca paredes ou outros objetos	Assegure distância suficiente de paredes ou outros objetos
	As garrafas no frigorífico tocam-se umas nas outras	Certifique-se que há uma distância suficiente entre as garrafas
A água acumula-se na bandeja de gotejamento para água condensada mas não escoo corretamente	Orifício de drenagem da bandeja de gotejamento para água condensada entupido	Limpe o orifício da bandeja de gotejamento para água condensada com uma ferramenta de limpeza
A vedação da porta fica saliente quando aberta	Vedação da porta suja com produtos alimentares pegajosos (graxa, xarope, etc.)	Limpe a vedação da porta com água morna e um detergente suave e seque bem
Água sob o frigorífico	A bandeja de gotejamento para água condensada escorregou do compressor	Coloque a bandeja de gotejamento para água condensada de volta no compressor
A superfície da geladeira está embaçada	A umidade do ar ambiente é superior a 70%	Ventile a sala onde está o frigorífico e remova a fonte de humidade

**Os seguintes sintomas não são um defeito:**

- Os barulhos gerados ao trabalhar no gabinete refrigerado são normais e não indicam mau funcionamento.
- Ondulações, bolhas e ruído provêm do refrigerante que circula no sistema de refrigeração.
- Ouve-se um rosnado ou um clique breve e alto quando o compressor da unidade é ativado.

### 8 Reciclagem

#### Equipamentos elétricos



Equipamentos elétricos são marcados com este símbolo. O equipamento elétrico deve ser descartado e reciclado de forma adequada e ecologicamente correta. Não descarte eletrodomésticos em lixos domésticos. Desconecte o aparelho da fonte de alimentação e remova o cabo de conexão do aparelho.

Aparelhos elétricos devem ser descartados em pontos de coleta designados.

#### Refrigerante

O propelente usado no dispositivo é inflamável. Seu descarte deve ocorrer de acordo com as normas nacionais vigentes.