

23180



300800

Bartscher GmbH
Franz-Kleine-Str. 28
D-33154 Salzkotten
Γερμανία

τηλ. +49 5258 971-0
φαξ: +49 5258 971-120

**Τηλεφωνική γραμμή εξυπηρέτησης: +49 5258
971-197**

www.bartscher.com



Έκδοση: 1.0

Ημερομηνία έκδοσης: 2021-06-21

Πρωτότυπες οδηγίες χρήσης

1	Ασφάλεια	2
1.1	Επεξήγηση των προειδοποιητικών φράσεων	2
1.2	Οδηγίες ασφάλειας	3
1.3	Προβλεπόμενη χρήση.....	5
1.4	Ακατάλληλη χρήση.....	5
2	Γενικές πληροφορίες	6
2.1	Ευθύνη και εγγύηση.....	6
2.2	Προστασία πνευματικών δικαιωμάτων.....	6
2.3	Δήλωση συμμόρφωσης	6
3	Μεταφορά, συσκευασία και αποθήκευση	7
3.1	Έλεγχος παράδοσης.....	7
3.2	Συσκευασία	7
3.3	Αποθήκευση	7
4	Τεχνικά χαρακτηριστικά	8
4.1	Τεχνικά χαρακτηριστικά	8
4.2	Επισκόπηση τμημάτων της συσκευής	9
4.3	Λειτουργίες συσκευής	12
5	Εγκατάσταση και χρήση	13
5.1	Εγκατάσταση	13
5.2	Χρήση	14
6	Καθαρισμός	20
6.1	Οδηγίες ασφαλείας κατά τον καθαρισμό	20
6.2	Καθαρισμός	21
7	Πιθανές δυσλειτουργίες	21
8	Ανακύκλωση.....	22



Πριν να ξεκινήσετε τη χρήση της συσκευής πρέπει να διαβάσετε τις οδηγίες χρήσης και να τις φυλάξετε σε ένα διαθέσιμο μέρος!

Οι οδηγίες χρήσης περιέχουν την περιγραφή της εγκατάστασης, λειτουργίας και συντήρησής της συσκευής, γι' αυτό αποτελούν σημαντική πηγή πληροφοριών και χρήσιμο εγχειρίδιο. Προϋπόθεση για την ασφαλή και σωστή λειτουργία της συσκευής είναι η εξοικείωση με όλες τις οδηγίες ασφάλειας και λειτουργίας που περιέχονται σ' αυτές τις οδηγίες. Επιπλέον, ισχύουν οι διατάξεις σχετικά με την πρόληψη ατυχημάτων, οι κανονισμοί υγείας και ασφαλείας και οι νομικοί κανονισμοί που εφαρμόζονται στον τομέα εφαρμογής της συσκευής.

Πριν αρχίσετε τη χρήση της συσκευής και ιδιαίτερα πριν την ξεκινήσετε, διαβάστε αυτές τις οδηγίες χρήσης για να αποφύγετε τραυματισμού και υλική ζημιές. Η εσφαλμένη χρήση μπορεί να οδηγήσει σε βλάβη.

Αυτές οι οδηγίες χρήσης αποτελούν αναπόσπαστο μέρος του προϊόντος και πρέπει να φυλάσσονται σε άμεση γειννίαση με τη συσκευή και να είναι διαθέσιμες ανά πάσα στιγμή. Όταν η συσκευή μεταβιβάζεται, είναι επίσης απαραίτητο να μεταβιβαστούν μαζί και αυτές οι οδηγίες χρήσης.

GR

1 Ασφάλεια

Η συσκευή έχει κατασκευαστεί σύμφωνα με τους ισχύοντες κανόνες της τεχνολογίας. Ωστόσο, αυτή η συσκευή μπορεί να αποτελέσει πηγή κινδύνου, εάν χρησιμοποιηθεί ακατάλληλα ή όχι σύμφωνα με τον προορισμό της. Όλα τα άτομα που χρησιμοποιούν τη συσκευή πρέπει να τηρούν τις πληροφορίες που περιέχονται σε αυτές τις οδηγίες λειτουργίας και να τηρούν τις οδηγίες ασφαλείας.

1.1 Επεξήγηση των προειδοποιητικών φράσεων

Σημαντικές πληροφορίες ασφαλείας και προειδοποιήσεις σημειώνονται σε αυτό το εγχειρίδιο με τις κατάλληλες προειδοποιητικές φράσεις. Αυτές οι οδηγίες πρέπει να τηρούνται αυστηρά για την αποφυγή ατυχημάτων, τραυματισμών και υλικών ζημιών.



ΚΙΝΔΥΝΟΣ!

Η προειδοποιητική φράση **ΚΙΝΔΥΝΟΣ** προειδοποιεί για κινδύνους που οδηγούν σε σοβαρό τραυματισμό ή θάνατο, εάν δεν αποφεύγονται.



ΠΡΟΕΙΔΟΠΟΙΗΣΗ!

Η προειδοποιητική φράση **ΠΡΟΕΙΔΟΠΟΙΗΣΗ** προειδοποιεί για κινδύνους που οδηγούν σε μέτριο ή βαρύ τραυματισμό, εάν δεν αποφεύγονται.



ΠΡΟΣΟΧΗ!

Η προειδοποιητική φράση **ΠΡΟΣΟΧΗ** προειδοποιεί για κινδύνους που οδηγούν σε ελαφρύ ή μέτριο τραυματισμό, εάν δεν αποφεύγονται.

ΠΡΟΣΟΧΗ!

Η προειδοποιητική φράση **ΠΡΟΣΟΧΗ** υποδεικνύει πιθανή υλικά ζημιά που μπορεί να πεκούψει αν δεν ακολουθήσετε τις οδηγίες ασφαλείας.

ΟΔΗΓΙΑ!

Το σύμβολο **ΟΔΗΓΙΑ** ενημερώνει τον χρήστη για περαιτέρω πληροφορίες και οδηγίες χρήσης.

1.2 Οδηγίες ασφαλείας

Ηλεκτρικό ρεύμα

- Η υπερβολική τάση δικτύου ή η λανθασμένη εγκατάσταση μπορεί να προκαλέσει ηλεκτροπληξία.
- Η συσκευή μπορεί να συνδεθεί μόνο αν τα στοιχεία στην αναγνωριστική πινακίδα αντιστοιχούν στην τάση δικτύου.
- Για να αποφύγετε ηλεκτρικά βραχυκύκλωμα, κρατήστε τη συσκευή στεγνή.
- Σε περίπτωση δυσλειτουργίας κατά τη λειτουργία, αποσυνδέστε αμέσως τη συσκευή από την παροχή ρεύματος.
- Μην αγγίζετε το βύσμα της συσκευής με βρεγμένα χέρια.
- Μην πιάνετε ποτέ τη συσκευή όταν έχει πέσει μέσα στο νερό. Άμεσα αποσυνδέστε τη συσκευή από την παροχή ρεύματος.
- Όλες οι επισκευές και το άνοιγμα του περιβλήματος επιτρέπεται να πραγματοποιούνται μόνο από ειδικούς και κατάλληλα εργαστήρια.
- Μην μεταφέρετε τη συσκευή πιάνοντάς την από το καλώδιο.
- Μην αφήνετε το καλώδιο τροφοδοσίας να έχει επαφή με πηγές θερμότητας ή αιχμηρές άκρες.

- Το καλώδιο τροφοδοσίας δεν πρέπει να λυγίζει, να συμπιέζεται ή να είναι δεμένο.
- Το καλώδιο τροφοδοσίας πρέπει πάντα να ξετυλιχθεί πλήρως.
- Ποτέ μην τοποθετείτε τη συσκευή ή άλλα αντικείμενα πάνω στο καλώδιο τροφοδοσίας.
- Για να απενεργοποιήσετε την τροφοδοσία, πάντα πρέπει να πιάσετε το βύσμα.
- Πρέπει να ελέγχετε τακτικά το καλώδιο τροφοδοσίας για φθορά. Ποτέ μη χρησιμοποιείτε τη συσκευή με βλαμμένο καλώδιο τροφοδοσίας. Αν το καλώδιο είναι βλαμμένο, τότε με σκοπό να αποφύγετε κίνδυνο πρέπει να αναθέσετε την ανταλλαγή του στο εργοστάσιοσέρβις ή στο εξουσιοδοτημένο ηλεκτρολόγο.

Η επιφάνεια καίει

- Οι επιφάνειες της συσκευής ζεσταίνονται πολύ κατά τη λειτουργία. Υπάρχει κίνδυνος εγκαυμάτων. Υψηλές θερμοκρασίες παραμένουν επίσης και μετά την απενεργοποίηση.
- Μην αγγίζετε καμία ζεστή επιφάνεια της συσκευής. Χρησιμοποιήστε τα διαθέσιμα χειριστήρια και λαβές.
- Η συσκευή μπορεί να μεταφέρεται και να καθαρίζεται μόνο αφού έχει κρυώσει εντελώς.
- Ποτέ μην ψεκάστε τις θερμές επιφάνειες με κρύο νερό ή εύφλεκτα υγρά.

GR

Λειτουργία μόνο υπό εποπτεία

- Η συσκευή μπορεί να λειτουργεί μόνο υπό επίβλεψη.
- Να παραμένετε πάντα κοντά στην συσκευή.

Λειτουργικό προσωπικό

- Η συσκευή πρέπει να χειρίζεται μόνο από ειδικευμένο και εκπαιδευμένο εξειδικευμένο προσωπικό.
- Η συσκευή αυτή δεν επιτρέπεται να χρησιμοποιείται από άτομα (συμπεριλαμβανομένων παιδιών) με περιορισμένες σωματικές, αισθητηριακές ή διανοητικές ικανότητες, καθώς και άτομα με περιορισμένη εμπειρία ή/και περιορισμένη γνώση.
- Τα παιδιά πρέπει να εποπτεύονται για να υπάρχει σιγουριά ότι δεν παίζουν ή δεν εκκινούν τη συσκευή.

Ακατάλληλη χρήση

- Η ακατάλληλη ή απαγορευμένη χρήση ενδέχεται να προκαλέσει βλάβη στη συσκευή.

Ασφάλεια

- Η συσκευή μπορεί να χρησιμοποιηθεί μόνο όταν η τεχνική της κατάσταση δεν γεννάει αμφιβολία και επιτρέπει την ασφαλή λειτουργία.
- Η συσκευή μπορεί να χρησιμοποιηθεί μόνο εάν όλες οι συνδέσεις έχουν γίνει σύμφωνα με τους κανονισμούς.
- Η συσκευή μπορεί να χρησιμοποιηθεί μόνο όταν είναι καθαρή.
- Χρησιμοποιείτε μόνο γνήσια ανταλλακτικά. Μην επιχειρήσετε ποτέ να επισκευάσετε τη συσκευή μόνοι σας.
- Απαγορεύονται οιοσδήποτε αλλαγές και τροποποιήσεις της συσκευής.

1.3 Προβλεπόμενη χρήση

Οποιαδήποτε χρήση της συσκευής για διάφορους σκοπούς ή/και παρέκκλιση από την προβλεπόμενη χρήση που περιγράφεται παρακάτω απαγορεύεται και θεωρείται ακατάλληλη.

Η ακόλουθη χρήση είναι σύμφωνη με την προβλεπόμενη:

- Σφράγιση φαγητού σε κατάλληλα δοχεία μεσημεριανού.

1.4 Ακατάλληλη χρήση

Η εσφαλμένη χρήση μπορεί να προκαλέσει σοβαρούς τραυματισμούς σε πρόσωπα και υλικές ζημιές που προκαλούνται από επικίνδυνη τάση, φωτιά και υψηλές θερμοκρασίες. Με τη βοήθεια της συσκευής αυτής μπορεί να γίνονται μόνο οι εργασίες που περιγράφονται σ' αυτές τις οδηγίες χρήσης.

2 Γενικές πληροφορίες

2.1 Ευθύνη και εγγύηση

Όλες οι πληροφορίες και οι οδηγίες που περιλαμβάνονται στις οδηγίες χρήσης συντάχθηκαν βάσει έγκυρους κανονισμούς, σύγχρονες κατασκευαστικές και μηχανικές γνώσεις, καθώς και τη δική μας γνώση και εμπειρία πολλών ετών. Σε περίπτωση παραγγελίας ειδικών μοντέλων ή προσθέτων λειτουργιών, καθώς και χρήσης των πιο σύγχρονων τεχνικών επιτευγμάτων, η συσκευή που σας έχει παραδοθεί μπορεί να διαφέρει, υπό ορισμένες συνθήκες, από τις περιγραφές και τα σχέδια αυτών εδώ των οδηγιών χρήσης.

Ο κατασκευαστής δεν φέρει ευθύνη για ζημιές και δυσλειτουργίες που προκύπτουν από:

- τη μην τήρηση των οδηγιών χρήσης,
- την ακατάλληλη χρήση,
- τεχνικές τροποποιήσεις του χρήστη,
- τη χρήση των μην προβλεπόμενων ανταλλακτικών.

Διατηρούμε το δικαίωμα να προβούμε σε τεχνικές αλλαγές στο προϊόν για να βελτιώσουμε τις χρηστικές του δυνατότητες και την απόδοσή του.

GR

2.2 Προστασία πνευματικών δικαιωμάτων

Οι οδηγίες χρήσης και τα κείμενα, σχέδια, φωτογραφίες και άλλα στοιχεία περιέχονται σ' αυτές προστατεύονται από τους νόμους περί της πνευματικής ιδιοκτησίας. Χωρίς την έγγραφη άδεια του παραγωγού απαγορεύεται η αναπαραγωγή του περιεχομένου των οδηγιών σε οποιαδήποτε μορφή και με οποιοδήποτε τρόπο, και επίσης του οποιοδήποτε μέρους αυτών καθώς και η χρήση αυτών ή/και διανομή σε τρίτους. Παραβιάσεις των ανωτέρω οδηγούν στην υποχρέωση καταβολής αποζημίωσης. Επιφυλασσόμαστε του δικαιώματος να διεκδικούμε πρόσθετες παροχές.

2.3 Δήλωση συμμόρφωσης

Η συσκευή συμμορφώνεται με τα ισχύοντα πρότυπα και τις οδηγίες της Ευρωπαϊκής Ένωσης. Τα παραπάνω επιβεβαιώνονται στη δήλωση συμμόρφωσης ΕΚ. Αν χρειαστεί, θα χαρούμε να σας αποστείλουμε τη σχετική δήλωση συμμόρφωσης.

3 Μεταφορά, συσκευασία και αποθήκευση

3.1 Έλεγχος παράδοσης

Μετά την παραλαβή της συσκευής πρέπει αμέσως να ελέγξετε αν η συσκευή έφτασε ολόκληρη και αν έχουν προκληθεί ζημιές κατά τη διάρκεια της μεταφοράς. Σε περίπτωση ορατών ζημιών λόγω μεταφοράς, πρέπει να αρνηθείτε την παραλαβή της συσκευής ή να την παραλάβετε υπό όρους. Στα έγγραφα μεταφοράς/δέλτιο αποστολής της εταιρείας μεταφορών, πρέπει να επισημάνετε την έκταση της ζημίας και να υποβάλετε σχετική καταγγελία. Οι κρυφές ζημιές πρέπει να δηλώνονται αμέσως μετά την ταυτοποίησή τους, καθώς οι αξιώσεις μπορούν να διεκδικηθούν μόνο εντός των προβλεπόμενων προθεσμιών.

Σε περίπτωση που λείπει οποιοδήποτε εξάρτημα ή αξεσουάρ παρακαλώ, επικοινωνήστε με το δικό μας Τμήμα Εξυπηρέτησης Πελατών.

3.2 Συσκευασία

Μην πετάτε το χαρτόνι της συσκευής. Μπορεί να χρειαστεί για την αποθήκευση, τη μεταφορά ή την αποστολή της συσκευής στο δικό μας κέντρο επισκευών σε περίπτωση ενδεχόμενων βλαβών.

Η συσκευασία και τα μεμονωμένα μέρη είναι κατασκευασμένα από ανακυκλώσιμα υλικά. Και ειδικά: πλαστικά φύλλα και πλαστικές σακούλες, συσκευασία από χαρτόνι.

Κατά τη διάθεση των συσκευασιών, τηρήστε τους κανονισμούς στη χώρα σας. Τα υλικά συσκευασίας που μπορεί να επαναχρησιμοποιηθούν πρέπει να ανακυκλώνονται.

3.3 Αποθήκευση

Κρατήστε τη συσκευασία κλειστή μέχρι να εγκατασταθεί η συσκευή και κατά την αποθήκευση ακολουθήστε τις εξωτερικές σημάνσεις σχετικά με την τοποθέτηση και την αποθήκευση. Η συσκευασία πρέπει να αποθηκεύεται μόνο κάτω από τις ακόλουθες συνθήκες:

- σε εσωτερικούς χώρους
- σε ξηρό περιβάλλον και χωρίς σκόνη
- μακριά από επιθετικά μέσα
- σε μέρος προστατευμένο από το φως του ήλιου
- σε χώρο προστατευμένο από μηχανικούς κραδασμούς.

Σε περίπτωση αποθήκευσης μεγαλύτερης διάρκειας (πάνω από τρεις μήνες), χρειάζεται τακτικός έλεγχος όλων των εξαρτημάτων και της συσκευασίας. Αν είναι απαραίτητο, η συσκευασία πρέπει να αντικατασταθεί με καινούργια.

4 Τεχνικά χαρακτηριστικά

4.1 Τεχνικά χαρακτηριστικά

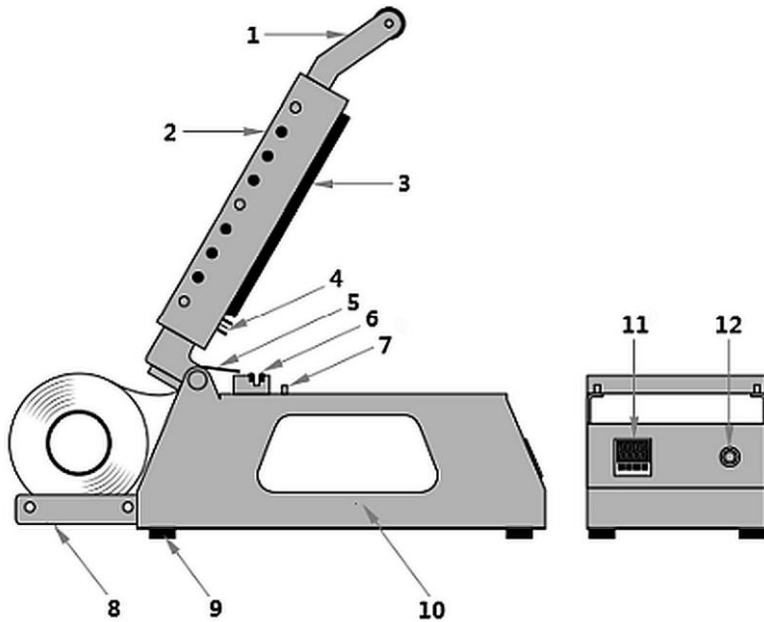
Όνομασία:	Μηχανή σφράγισης 23180
Κωδ. προϊόντος:	300800
Υλικό:	ανοξείδωτος χάλυβας
Διαστάσεις δοχείου μεσημεριανού (Π x Β x Υ) σε mm:	178 x 227 x 50
Πλάτος φύλλου σε mm:	185
Μέγιστη θερμοκρασία στεγανοποίησης σε °C:	150
Χρόνος θέρμανσης σε λεπτά:	7 - 8
Μήκος καλωδίου σε m:	1,5
Στοιχεία σύνδεσης:	0,7 kW 220-240 V 50 Hz
Διαστάσεις (Π x Β x Υ) σε mm:	240 x 570 x 275
Βάρος σε kg:	11,4

Διατηρούμε το δικαίωμα πραγματοποίησης τεχνικών μετατροπών!

Έκδοση / Ιδιότητες

- Έκδοση: ημιαυτόματη
- Ψηφιακή ένδειξη
- Έλεγχος: ηλεκτρονικός
- Έλεγχος κενού: ηλεκτρονικός
- Διακόπτης ενεργ./απενεργ.
- Ενδεικτική λυχνία On/Off
- Ιδιότητες των λαβών:
 - επικάλυψη από καουτσούκ
 - θερμική απομόνωση

4.2 Επισκόπηση τμημάτων της συσκευής



Εικ. 1

- | | |
|-----------------------------------|-------------------------------|
| 1. Λαβή | 2. Καπάκι |
| 3. Θερμαινόμενη πλάκα συγκόλλησης | 4. Οδοντωτό μαχαίρι κοπής |
| 5. Κυλινδρικός οδηγός του φύλλου | 6. Υποστήριξη τμημάτων φύλλου |
| 7. Καρφίτσες τοποθέτησης | 8. Ραφι για φύλλο |
| 9. Πόδια (4x) | 10. Περιβλήμα |
| 11. Ελεγκτής θερμοκρασίας | 12. Διακόπτης λειτουργίας |

Πρόσθετος εξοπλισμός (δεν περιλαμβάνεται στο σετ παράδοσης!)

Μήτρα 23180-1

Υλικό: αλουμίνιο

Έκδοση: χωρίς διαίρεση

Σχεδιασμένο για: δοχεία μεσημεριανού 23180-1

Ιδιότητες: περιφερειακή ταινία σιλικόνης

Διαστάσεις: Π 233 x Β 222 x Ύ 10 mm

Βάρος: 0,45 kg

Κωδ. προϊόντος 300801



Μήτρα 23180-2

Υλικό: αλουμίνιο

Έκδοση: 2-μερής

Σχεδιασμένο για: δοχεία μεσημεριανού 23180-2

Ιδιότητες: περιφερειακή ταινία σιλικόνης

Διαστάσεις: Π 233 x Β 222 x Ύ 10 mm

Βάρος: 0,5 kg

Κωδ. προϊόντος 300802



Μήτρα 23180-3

Υλικό: αλουμίνιο

Έκδοση: 3-μερής

Σχεδιασμένο για: δοχεία μεσημεριανού 23180-3

Ιδιότητες: περιφερειακή ταινία σιλικόνης

Διαστάσεις: Π 233 x Β 222 x Ύ 10 mm

Βάρος: 0,55 kg

Κωδ. προϊόντος 300803



Τεχνικά χαρακτηριστικά

Δοχείο μεσημεριανού 23180-1

Υλικό: πολυπροπυλένιο

Χρώμα: μαύρο

Έκδοση: χωρίς διαίρεση

Σχεδιασμένο για: ζεστά και κρύα πιάτα

Διαστάσεις δοχείου μεσημεριανού:

Π 227 x Β 178 x Ύ 50 mm

Μεγ. επίπεδο πλήρωσης: 1400 ml

Κατάλληλο για φούρνους μικροκυμάτων

Μονάδα παραγγελίας: 50 τεμ.

Ιδιότητες: ουδέτερο στη γεύση

Διαστάσεις: Π 227 x Β 178 x Ύ 350 mm

Βάρος: 1,0 kg

Κωδ. προϊόντος 300804



Δοχείο μεσημεριανού 23180-2

Υλικό: πολυπροπυλένιο

Χρώμα: μαύρο

Έκδοση: 2-μερής

Σχεδιασμένο για: ζεστά και κρύα πιάτα

Διαστάσεις δοχείου μεσημεριανού:

Π 227 x Β 178 x Ύ 40 mm

Μεγ. επίπεδο πλήρωσης: 1070 ml (490 ml, 580 ml)

Κατάλληλο για φούρνους μικροκυμάτων

Μονάδα παραγγελίας: 50 τεμ.

Ιδιότητες: ουδέτερο στη γεύση

Διαστάσεις: Π 227 x Β 178 x Ύ 330 mm

Βάρος: 1,0 kg

Κωδ. προϊόντος 300805



GR

Δοχείο μεσημεριανού 23180-3

Υλικό: πολυπροπυλένιο

Χρώμα: μαύρο

Έκδοση: 3-μερής

Σχεδιασμένο για: ζεστά και κρύα πιάτα

Διαστάσεις δοχείου μεσημεριανού:

Π 227 x Β 178 x Ύ 40 mm

Μεγ. επίπεδο πλήρωσης: 980 ml (210 ml, 300 ml, 470 ml)

Κατάλληλο για φούρνους μικροκυμάτων

Μονάδα παραγγελίας: 50 τεμ.

Ιδιότητες: ουδέτερο στη γεύση

Διαστάσεις: Π 227 x Β 178 x Ύ 330 mm

Βάρος: 1,0 kg

Κωδ. προϊόντος 300806



Φύλλο θερμοσφράγισης 23180

Σετ αποτελείται από 2 ρολά

Σχεδιασμένο για: ζεστά και κρύα πιάτα

Υλικό: PET, LDPE

Πλάτος ρολού: 18,5 cm

Μήκος ρολού: 250 m

Πάχος ρολού: 0,1 cm

Βάρος επιφάνειας: 54 g/m²

Διαστάσεις: Π 324 x Β 162 x Ύ 185 mm

Βάρος: 5,8 kg

Κωδ. προϊόντος 300807



GR

4.3 Λειτουργίες συσκευής

Ο συγκολλητής έχει σχεδιαστεί για να σφραγίζει κρύα και ζεστά πιάτα σε κατάλληλα δοχεία μεσημεριανού με τη χρήση του φύλλου θερμοσφράγισης.

Σε πακέτο, με παράδοση ή σε τροφοδοσία: ζεστά και κρύα πιάτα σφραγισμένα ερμητικά, προετοιμασμένα για μεταφορά και προστατευμένα από ιούς. Τίποτα δεν θα χυθεί ή θα αναμειχθεί – αυτό σημαίνει περισσότερη υγιεινή, καθαριότητα και φρεσκάδα κατά τη μεταφορά και την αποθήκευση.

5 Εγκατάσταση και χρήση

5.1 Εγκατάσταση

Αποσυσκευασία / εγκατάσταση

- Αποσυσκευάστε τη συσκευή και αφαιρέστε όλα τα εξωτερικά και εσωτερικά στοιχεία συσκευασίας και τις ασφάλιες για τη μεταφορά.



ΠΡΟΣΕΚΤΙΚΑ!

Κίνδυνος ασφυξίας!

Απαγορεύεται τα παιδιά να έχουν πρόσβαση σε υλικά συσκευασίας όπως πλαστικές σακούλες και στοιχεία φελιζόλ.

- Αν υπάρχει προστατευτική μεμβράνη πάνω στη συσκευή, αφαιρέστε την. Πρέπει να βγάλετε την προστατευτική μεμβράνη προσεκτικά έτσι ώστε να μην αφήσετε υπολείμματα κόλλας. Εναλλακτικά αφαιρέστε τα υπολείμματα της κόλλας με κατάλληλο διαλυτικό.
- Προσέξτε να μην καταστρέψετε την πινακίδα τύπου και τις προειδοποιητικές οδηγίες στη συσκευή.
- **Ποτέ** μην τοποθετείτε τη συσκευή σε περιβάλλον με υγρασία ή υγρό.
- Πρέπει να τοποθετήσετε τη συσκευή έτσι ώστε η πρίζα να είναι πάντα εύκολα διαθέσιμη με σκοπό τη γρήγορη αποσύνδεση της συσκευής όταν υπάρξει τέτοια ανάγκη.
- Η συσκευή πρέπει να τοποθετηθεί σε μια επιφάνεια με τις ακόλουθες ιδιότητες:
 - ίσια, με επαρκή φέρουσα ικανότητα, ανθεκτική στο νερό, στεγνή και ανθεκτική στις υψηλές θερμοκρασίες
 - αρκετά μεγάλη, έτσι ώστε η εργασία με τη συσκευή να γίνεται χωρίς προβλήματα
 - εύκολα προσβάσιμη
 - έχοντας που έχει καλό εξαερισμό.
- Διατηρήστε επαρκή απόσταση από τις άκρες του τραπεζιού. Η συσκευή μπορεί να ανασηκωθεί και να πέσει.
- Διατηρήστε απόσταση τουλάχιστον 10 cm από εύφλεκτους τοίχους και άλλα αντικείμενα.

Σύνδεση με ηλεκτρικό ρεύμα

- Βεβαιωθείτε ότι τα τεχνικά χαρακτηριστικά της συσκευής (βλ. την αναγνωριστική πινακίδα) ταιριάζουν με τα στοιχεία του τοπικού δικτύου.

- Συνδέστε τη συσκευή σε μια μόνη, επαρκώς προστατευμένη πρίζα με προστατευτική επαφή. Μην συνδέετε τη συσκευή σε μια πολλαπλή υποδοχή.
- Κατευθύνετε το καλώδιο σύνδεσης έτσι ώστε κανείς να μην μπορεί να πατήσει πάνω του ή να περάσει πάνω από αυτό.

5.2 Χρήση

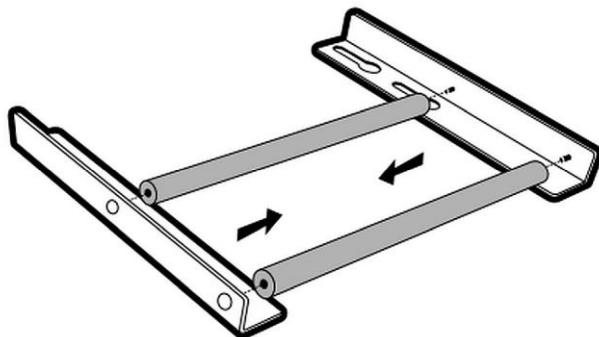
Πριν από την πρώτη χρήση

1. Καθαρίστε προσεκτικά τη συσκευή και τις επιφάνειες εργασίας πριν από κάθε χρήση, όπως περιγράφεται στο κεφάλαιο 6 «Καθαρισμός».
2. Επομένως, να στεγνώσετε τη συσκευή καλά.

Εγκατάσταση του ραφιού για φύλλο

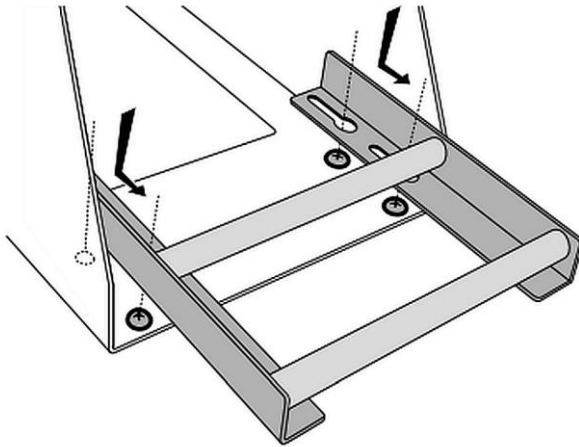
1. Χαλαρώστε τις τέσσερις βίδες στο πίσω μέρος της συσκευής με 3 πλήρεις στροφές (εικ. 2).
2. Τώρα εγκαταστήστε τα 4 στοιχεία της υποδοχής του ρολού στις καρφίτσες τοποθέτησης.

GR



Εικ. 2

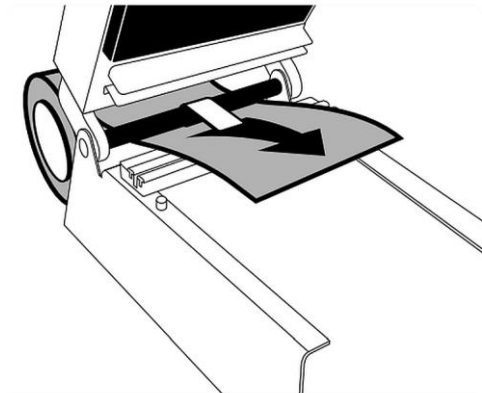
3. Κρατώντας τα στοιχεία μαζί, τοποθετήστε τα στα κεφάλια των 4 βιδών (εικ. 3).
4. Χαμηλώστε τα και τραβήξτε την υποδοχή του ρολού προς το μέρος σας.



Εικ. 3

5. Τέλος, σφίξτε ξανά τις τέσσερις βίδες.

Εγκατάσταση του ρολού οδηγού του φύλλου



Εικ. 4

1. Τοποθετήστε το ρολό στο ράφι για το ρολό με την αρχή του φύλλου προς τα πάνω.

Βρίσκεται στο πίσω μέρος της συσκευής.

- Ξετυλίξτε 15 - 20 cm του φύλλου και τοποθετήστε το κάτω από τα ρολά οδήγησης και πάνω από την ταινία κοπής.

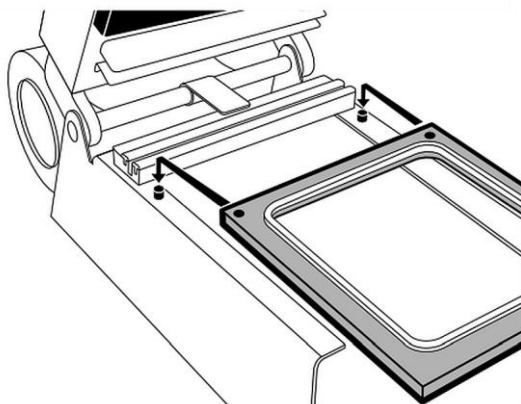
ΠΡΟΣΟΧΗ!

Πάντα σιγουρευτείτε ότι η κάτω πλευρά του ρολού αγγίζει τη συγκολλημένη άκρη του δοχείου μεσημεριανού.

Εγκατάσταση μήτρας

Η μήτρα συγκρατεί και υποστηρίζει τα δοχεία μεσημεριανού, έτσι ώστε να δημιουργείται μια τέλεια σφραγίδα γύρω από κάθε διαμέρισμα.

Η μήτρα σε 3 διαφορετικές εκδόσεις (χωρίς διαίρεση, 2-μερής ή 3-μερής) διατίθεται προαιρετικά. Να έχετε υπόψη τις πληροφορίες στο κεφάλαιο «**Αξεσουάρ**».



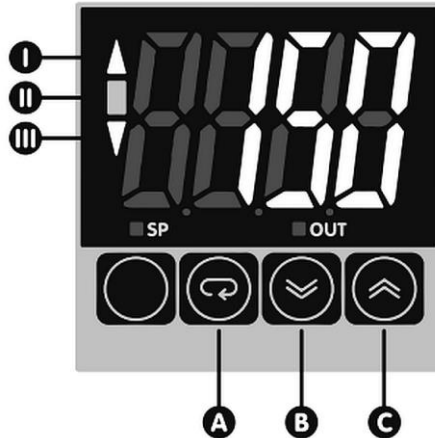
Εικ. 5

- Κλείστε το καπάκι της συσκευής. Υπάρχουν δύο καρφίτσες τοποθέτησης για την εισαγωγή της μήτρας.
- Επιλέξτε την κατάλληλη μήτρα και τοποθετήστε την με την ταινία σιλικόνης προς τα πάνω, έτσι ώστε οι οπές να ευθυγραμμιστούν με τις καρφίτσες τοποθέτησης.

Ελεγκτής θερμοκρασίας / Λειτουργίες κουμπιών και μηνυμάτων

Ο ελεγκτής θερμοκρασίας δείχνει:

- τη θερμοκρασία στόχου της πλάκας θερμοσφράγισης
- την τρέχουσα θερμοκρασία της πλάκας θερμοσφράγισης
- τρέχουσα κατάσταση θερμοκρασίας σε σύγκριση με τη θερμοκρασία στόχο (πάνω, κάτω ή ίδια)



Εικ. 6

- A** Πατήστε αυτό το κουμπί για εναλλαγή μεταξύ της τρέχουσας και της θερμοκρασίας στόχου.
- B** Πατήστε αυτό το κουμπί για να μειώσετε τη θερμοκρασία στόχο.
- C** Πατήστε αυτό το κουμπί για να αυξήσετε τη θερμοκρασία στόχο.
- SP** Ανάβει = η θερμοκρασία στόχου εμφανίζεται στην ψηφιακή οθόνη
Δεν ανάβει = η θερμοκρασία στόχου εμφανίζεται στην ψηφιακή οθόνη
- OUT** Ανάβει = η πλάκα θερμοσφράγισης ζεσταίνεται
Δεν ανάβει = η πλάκα θερμοσφράγισης έχει φτάσει στη θερμοκρασία στόχου
- I** ▲ Η τρέχουσα θερμοκρασία είναι > από τη θερμοκρασία-στόχο.
- II** ■ Η τρέχουσα θερμοκρασία αντιστοιχεί στη θερμοκρασία στόχο (+ / - 5 °C)
- III** ▼ Η τρέχουσα θερμοκρασία είναι < από τη θερμοκρασία στόχο.

Ρυθμίσεις

Μετά την ενεργοποίηση της συσκευής, η τρέχουσα θερμοκρασία της πλάκας θερμοσφράγισης εμφανίζεται στην ψηφιακή οθόνη.

1. Για να ορίσετε την απαιτούμενη θερμοκρασία:
 - Πατήστε το κουμπί **A**. Το μήνυμα SP θα ανάψει.
 - Πατήστε το κουμπί **B** για να μειώσετε τη θερμοκρασία.
 - Πατήστε το κουμπί **B** για να αυξήσετε τη θερμοκρασία.
2. Αφού ορίσετε τη θερμοκρασία στόχου, πατήστε το κουμπί **A** για να επιβεβαιώσετε την επιλογή.

Το μήνυμα SP σβήνει.

Το μήνυμα OUT ανάβει για να δείξει ότι η πλάκα θερμοσφράγισης θερμαίνεται και σβήνει όταν η πλάκα θερμοσφράγισης έχει φθάσει στη θερμοκρασία στόχου.

Ενεργοποίηση της συσκευής

1. Ανοίξτε το καπάκι.
2. Εγκαταστήστε την απαιτούμενη μήτρα.
3. Συνδέστε τη συσκευή στην κατάλληλη μόνη πρίζα.
4. Ενεργοποιήστε τη συσκευή με χρήση του διακόπτη λειτουργίας.
5. Ορίστε τη θερμοκρασία στόχο και επιβεβαιώστε την επιλογή.

Η συνιστώμενη θερμοκρασία είναι 150 °C.

Λάβετε υπόψη τις οδηγίες που αναφέρονται στην παράγραφο **«Ελεγκτής θερμοκρασίας»**.

6. Περιμένετε 7-8 λεπτά για να φτάσει η πλάκα θερμοσφράγισης στη θερμοκρασία στόχου.

Θερμοσφράγιση δοχείων μεσημεριανού



ΠΡΟΕΙΔΟΠΟΙΗΣΗ!

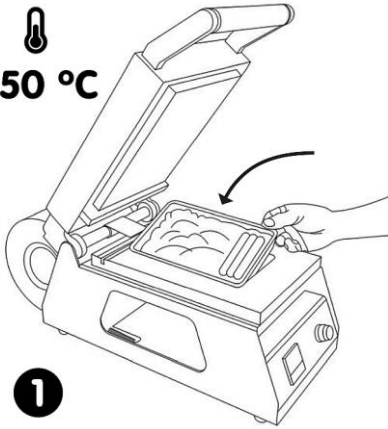
Κίνδυνος εγκαύματος!

Λάβετε υπόψη ότι κατά λειτουργία και αρκετό καιρό μετά η πλάκα θερμοσφράγισης είναι πολύ ζεστή.

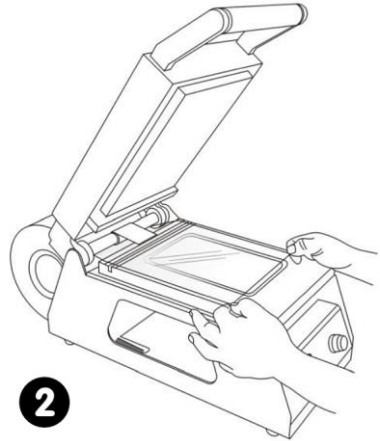
Ποτέ μην αγγίζετε την πλάκα θερμοσφράγισης όταν λειτουργεί και αμέσως μετά την απενεργοποίησή της.

Αφήστε τη συσκευή να κρυώσει εντελώς.

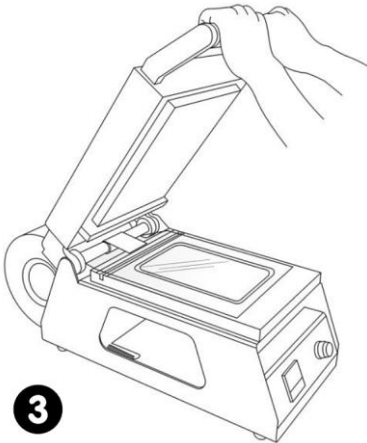

150 °C



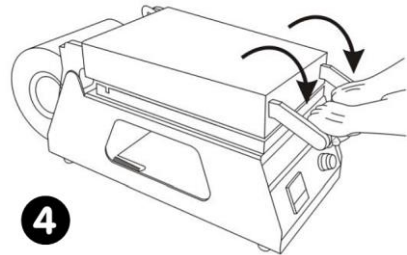
1. Τοποθετήστε το γεμάτο δοχείο μεσημεριανού γεύματος στη μήτρα.



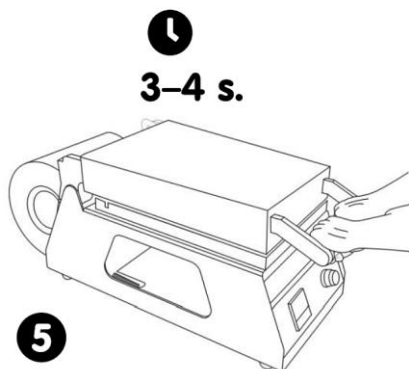
2. Τραβήξτε αρκετό φύλλο πάνω από το δοχείο μεσημεριανού με τα δύο χέρια, έτσι ώστε το δοχείο να είναι πλήρως καλυμμένο.



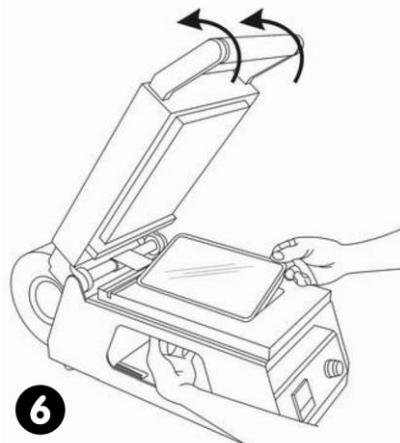
3. Κλείστε το καπάκι.



4. Χρησιμοποιώντας την υποδοχή, πιέστε το καπάκι προς τα κάτω με σταθερή πίεση.



5. Περιμένετε 3-4 δευτερόλεπτα για να σφραγιστεί το φύλλο με το δοχείο μεσημεριανού.



6. Ανοίξτε το καπάκι και βγάλτε το γεμάτο και σφικτά κλειστό δοχείο μεσημεριανού.

GR

6 Καθαρισμός

6.1 Οδηγίες ασφαλείας κατά τον καθαρισμό

- Πριν από τον καθαρισμό, η συσκευή πρέπει να αποσυνδεθεί από την παροχή ρεύματος.
- Αφήστε τη συσκευή να κρυώσει εντελώς.
- Προσέξτε να μην εισέλθει νερό μέσα στη συσκευή. Μην βυθίζετε τη συσκευή σε νερό ή άλλα υγρά κατά τον καθαρισμό. Για να καθαρίσετε τη συσκευή μην χρησιμοποιήσετε ρεύμα νερού υπό πίεση.
- Μην χρησιμοποιείτε αιχμηρά ή μεταλλικά αντικείμενα (μαχαίρι, πιρούνι κ.λπ.) για να καθαρίσετε τη συσκευή. Τα αιχμηρά αντικείμενα μπορούν να βλάψουν τη συσκευή και να προκαλέσουν ηλεκτροπληξία όταν έρχονται σε επαφή με τα αγωγίμα στοιχεία.
- Μην χρησιμοποιείτε λειαντικά καθαριστικά που περιέχουν διαλύτες ούτε καυστικά μέσα καθαρισμού. Μπορούν να βλάψουν την επιφάνεια.

6.2 Καθαρισμός

1. Η συσκευή πρέπει να καθαρίζεται καθημερινά μετά τη χρήση, εάν είναι απαραίτητο και συχνότερα.
2. Καθαρίζετε τη συσκευή με ένα μαλακό, υγρό πανί.
3. Σε περίπτωση βαριάς ακαθαρσίας, χρησιμοποιήστε ήπιο καθαριστικό.
4. Να τα σκουπίσετε με καθαρό πανί.
5. Στεγνώστε καλά όλες τις επιφάνειες που έχετε πλύνει.
6. Καθαρίζετε τις χρησιμοποιημένες μήτρες με το χέρι με ζεστό νερό, ένα μαλακό πανί ή σφουγγάρι και ένα ήπιο καθαριστικό. Ξεπλύνετε με καθαρό νερό και στεγνώστε με ένα μαλακό πανί χωρίς χνούδι.

ΠΡΟΣΟΧΗ!

Οι μήτρες ΔΕΝ πρέπει να πλένονται στο πλυντήριο πιάτων!

7 Πιθανές δυσλειτουργίες

Ο παρακάτω πίνακας περιγράφει πιθανές αιτίες και μεθόδους αφαίρεσης σφαλμάτων εργασίας ή σφαλμάτων που εμφανίζονται κατά τη λειτουργία της συσκευής. Εάν τα σφάλματα δεν μπορούν να διορθωθούν, επικοινωνήστε με το κέντρο σέρβις.

Αναφέρετε τον κωδικό προϊόντος, το όνομα του μοντέλου και τον σειριακό αριθμό. Αυτά τα δεδομένα βρίσκονται στην πινακίδα τύπου της συσκευής.

GR


Πρόβλημα	Πιθανή αιτία	Επίλυση
Η πλάκα θερμοσφράγισης δεν ζεσταίνεται	Το βύσμα δεν έχει μπει στη μπρίζα	Τοποθετήστε το βύσμα σε μια κατάλληλη πρίζα
	Η συσκευή δεν είναι ενεργοποιημένη	Ενεργοποιήστε τη συσκευή με χρήση του διακόπτη λειτουργίας
Το γεμάτο δοχείο μεσημεριανού δεν είναι θερμοσφραγισμένο ή η σφραγίδα είναι ελλιπής	Το φύλλο θερμοσφράγισης και το δοχείο μεσημεριανού δεν ταιριάζουν	Χρησιμοποιείτε μόνο κατάλληλο φύλλο για τη θερμοσφράγιση και δοχεία μεσημεριανού
	Η μήτρα είναι τοποθετημένη αντίστροφα: με την ταινία σιλικόνης στραμμένη προς τα κάτω	Τοποθετήστε τη μήτρα με την ταινία σιλικόνης στραμμένη προς τα πάνω
	Λείπει η ταινία σιλικόνης στη μήτρα	Τοποθετήστε μια νέα ταινία σιλικόνης

Πρόβλημα	Πιθανή αιτία	Επίλυση
Το γεμάτο δοχείο μεσημεριανού δεν είναι θερμοσφραγισμένο ή η σφραγίδα είναι ελλιπής	Υπάρχει ένα κενό στην ταινία σιλικόνης στη μήτρα	Χρησιμοποιήστε τον αντίχειρά σας για να τραβήξετε την ταινία σιλικόνης για να κλείσετε το κενό Για άλλη μια φορά και πλήρως εφαρμόστε την ταινία σιλικόνης Γυρίστε τη μήτρα ανάποδα, πιέστε την πάνω σε μια σκληρή, επίπεδη επιφάνεια έτσι ώστε η ταινία σιλικόνης να κολλά ομοιόμορφα παντού
	Ρολό με το φύλλο θερμοσφράγισης «ανάποδα»	Γυρίστε το ρολό έτσι ώστε η εσωτερική πλευρά του φύλλου να μπορεί να αγγίξει το κουτί με φαγητό
	Η θερμοκρασία της πλάκας θερμοσφράγισης είναι πολύ χαμηλή	Αυξήστε τη ρύθμιση θερμοκρασίας (προτείνουμε 150 °C)
	Ο χρόνος σφράγισης είναι πολύ μικρός	Κρατήστε το καπάκι κλειστό για μεγάλο χρονικό διάστημα (3 - 4 δευτερόλεπτα)
Το φύλλο θερμοσφράγισης δεν κόβεται	Λείπουν ή έχουν υποστεί ζημιά τα στηρίγματα του φύλλου	Εγκαταστήστε νέα στηρίγματα τμημάτων φύλλου
	Το μαχαίρι κοπής είναι βρώμικο, αμβλύ ή κατεστραμμένο	Καθαρίστε το μαχαίρι κοπής Επικοινωνήστε με τον πωλητή και τοποθετήστε ένα νέο μαχαίρι κοπής

GR

8 Ανακύκλωση

Ηλεκτρικές συσκευές

	<p>Ο ηλεκτρικός εξοπλισμός σημειώνεται με αυτό το σύμβολο. Οι ηλεκτρικές συσκευές πρέπει να απορρίπτονται και να ανακυκλώνονται με κατάλληλο και φιλικό προς το περιβάλλον τρόπο. Μην πετάτε ηλεκτρικές συσκευές μαζί με οικιακά απορρίμματα. Αποσυνδέστε τη συσκευή από την παροχή ρεύματος και αφαιρέστε το καλώδιο σύνδεσης από τη συσκευή.</p>
-------------------------------------------------------------------------------------	----------------------------------------------------------------------------------------------------------------------------------------------------------------------------------------------------------------------------------------------------------------------------------------------------------------------------------------------------

Οι ηλεκτρικές συσκευές πρέπει να μεταφέρονται σε καθορισμένα σημεία συλλογής.