

Jet 1800



850002

POLSKI

Spis treści

1. Bezpieczeństwo	142
1.1 Wskazówki dotyczące bezpieczeństwa	142
1.2 Wyjaśnienie symboli	144
1.3 Stosowanie zgodnie z przeznaczeniem.....	145
2. Informacje ogólne	146
2.1 Odpowiedzialność i gwarancja	146
2.2 Ochrona praw autorskich.....	146
2.3 Deklaracja zgodności	146
3. Transport, opakowanie i magazynowanie.....	147
3.1 Kontrola dostawy	147
3.2 Opakowanie	147
3.3 Magazynowanie	147
4. Parametry techniczne	148
4.1 Zestawienie podzespołów urządzenia	148
4.2 Dane techniczne.....	149
5. Instalacja i obsługa	150
5.1 Instalacja	150
5.2 Obsługa	151
6. Czyszczenie	153
7. Utylizacja.....	154

Bartscher GmbH
Franz-Kleine-Straße 28
D-33154 Salzkotten
Niemcy

Tel.: +49 (0) 5258 971-0
Faks: +49 (0) 5258 971-120



Przed rozpoczęciem użytkowania należy przeczytać instrukcję obsługi, a następnie przechowywać ją w dostępnym miejscu!

Niniejsza instrukcja obsługi zawiera opis instalacji urządzenia, jego obsługi oraz konserwacji i służy jako ważne źródło informacji oraz poradnik.

Znajomość i przestrzeganie wszystkich zawartych w niej wskazówek dotyczących bezpieczeństwa i obsługi stanowi warunek bezpiecznej i prawidłowej pracy z urządzeniem. Ponadto należy przestrzegać lokalnych przepisów dotyczących zapobiegania wypadkom oraz zasad BHP.

Instrukcja obsługi stanowi integralny element urządzenia i należy ją przechowywać w pobliżu urządzenia, aby osoby instalujące urządzenie, prowadzące prace konserwacyjne i obsługujące lub czyszczące urządzenie miały do niej stały dostęp.

Gdy urządzenie zostanie przekazane osobie trzeciej, wówczas należy jej przekazać także niniejszą instrukcję obsługi.

1. Bezpieczeństwo

Urządzenie zostało wykonane wg aktualnie uznanych zasad techniki. Jednakże urządzenie może stanowić źródło zagrożeń, jeśli będzie używane niewłaściwie lub niezgodnie z jego przeznaczeniem.

Wszystkie osoby, które użytkują urządzenie, muszą uwzględniać zalecenia i wskazówki zawarte w niniejszej instrukcji obsługi.

1.1 Wskazówki dotyczące bezpieczeństwa

- Urządzenie może być użytkowane przez **dzieci od 8 roku życia**, jak również przez osoby z ograniczonymi zdolnościami fizycznymi, sensorycznymi, umysłowymi oraz o niewielkim doświadczeniu i/lub wiedzy, jeśli pozostają pod nadzorem lub zostały poinstruowane odnośnie bezpiecznego użytkowania urządzenia i zrozumiały wynikające z tego zagrożenia. **Dzieci** nie powinny się bawić urządzeniem. Czyszczenia i **konserwacji użytkowej nie mogą** przeprowadzać **dzieci**, chyba, że ukończyły one 8 lat i pozostają pod nadzorem. **Dzieci poniżej 8 roku życia** nie mogą znajdować się w pobliżu urządzenia i przewodu przyłączeniowego.
- Podczas eksploatacji urządzenia, **nigdy** nie pozostawiać go bez nadzoru.
- Urządzenie należy użytkować wyłącznie w pomieszczeniach zamkniętych.
- Urządzenie wolno używać tylko wtedy, gdy jego stan techniczny nie budzi zastrzeżeń i pozwala na bezpieczną pracę.

- Uniemożliwić dzieciom dostęp do materiałów opakowaniowych takich, jak worki plastikowe i elementy styropianowe. **Niebezpieczeństwo uduszenia się!**
- Prace konserwacyjne i naprawcze mogą prowadzić wyłącznie osoby wykwalifikowane, stosując przy tym oryginalne części zamienne oraz akcesoria. **Nie należy podejmować prób naprawy urządzenia na własną rękę.**
- Nie należy używać akcesoriów ani części zamiennych, które nie są zalecane przez producenta. Może to prowadzić do powstania sytuacji niebezpiecznych dla użytkownika, urządzenie może ulec uszkodzeniu lub spowodować uszczerbek na zdrowiu i życiu osób, a ponadto skutkuje to utratą gwarancji.
- O ile nie uzyskano wyraźniej zgody producenta, zabrania się dokonywać jakichkolwiek zmian lub modyfikacji urządzenia, aby uniknąć ewentualnych zagrożeń i zapewnić optymalne działanie.



ZAGROŻENIE! Niebezpieczeństwo porażenia prądem elektrycznym!

W celu uniknięcia skutków zagrożenia należy przestrzegać poniższych wskazówek dotyczących bezpieczeństwa.

- Nie dopuszczać do kontaktu przewodu zasilającego ze źródłami ciepła i ostrymi krawędziami. Przewód zasilający nie powinien zwisać ze stołu lub innego blatu. Należy uważać, aby nikt nie mógł nadepnąć na kabel lub potknąć się o niego.
- Kabel zasilający nie może być zagięty, zagnieciony, splątany, zawsze musi być całkowicie rozwinięty. Nigdy nie stawiać urządzenia lub innych przedmiotów na kablu zasilającym.
- Przewodu zasilającego nie układać na wykładzinach dywanowych lub innych palnych materiałach. Nie przykrywać przewodu zasilającego. Przewód zasilający nie może znajdować się w obszarze pracy i nie może być zanurzany w wodzie lub innych cieczach.
- Przewód zasilający należy regularnie sprawdzać pod kątem uszkodzeń. Nie użytkować urządzenia z uszkodzonym przewodem zasilającym. Jeśli przewód jest uszkodzony, wówczas w celu uniknięcia zagrożeń należy zlecić jego wymianę zakładowi serwisowemu lub wykwalifikowanemu elektrykowi.

- Przewód zasilający zawsze odłączać od gniazdka ciągnąc tylko za wtyczkę.
- Nigdy nie przenosić, nie przesuwac i nie unosić urządzenia za przewód zasilający.
- W żadnym wypadku nie otwierać obudowy urządzenia. W przypadku naruszenia przyłączy elektrycznych lub przebudowy konstrukcji elektrycznej lub mechanicznej, wystąpi zagrożenie porażenia prądem elektrycznym.
- Kontakt z metalowymi częściami może prowadzić do zwarć i porażenia prądem elektrycznym. Ponadto może dojść do uszkodzenia grzałek i części mechanicznych.
- Nigdy nie zanurzać urządzenia, przewodu zasilającego i wtyczki w wodzie lub innych cieczach.
- Nie wolno stosować żadnych żrących detergentów i należy uważać, aby do urządzenia nie przedostała się woda.
- Nigdy nie obsługiwać urządzenia wilgotnymi rękoma lub stojąc na mokrej posadzce.
- Wyciągnąć wtyczkę z gniazdka,
 - gdy urządzenie nie jest używane,
 - gdy podczas użytkowania wystąpią zakłócenia,
 - przed czyszczeniem urządzenia.

1.2 Wyjaśnienie symboli

Ważne wskazówki dotyczące bezpieczeństwa oraz kwestii technicznych oznaczono w niniejszej instrukcji obsługi odpowiednimi symbolami. Wskazówek tych należy bezwzględnie przestrzegać, aby uniknąć ewentualnych wypadków, uszczerbku na życiu i zdrowiu osób oraz szkód rzeczowych.



ZAGROŻENIE!

Ten symbol sygnalizuje bezpośrednie zagrożenie, którego konsekwencją mogą być poważne obrażenia ciała lub śmierć.



OSTRZEŻENIE!

Ten symbol sygnalizuje niebezpieczne sytuacje, które mogą doprowadzić do ciężkich obrażeń ciała lub śmierci.



OSTROŻNIE!

Ten symbol sygnalizuje możliwość zaistnienia niebezpiecznych sytuacji, które mogą doprowadzić do lekkich obrażeń lub uszkodzenia, wadliwego działania i/lub zniszczenia urządzenia.



WSKAZÓWKA!

Symbol ten oznacza rady i informacje, których należy przestrzegać, aby obsługa urządzenia stała się efektywna i bezusterkowa.

1.3 Stosowanie zgodnie z przeznaczeniem

Bezpieczeństwo eksploatacji urządzenia gwarantowane jest tylko przy zgodnym z przeznaczeniem zastosowaniu, odpowiednio do danych zawartych w instrukcji obsługi. Wszystkie czynności techniczne, także montaż i konserwacja, mogą być wykonywane wyłącznie przez wykwalifikowany serwis.

Urządzenie jest przeznaczone do użytku domowego oraz w podobnym zakresie, jak np:

- w kuchniach dla pracowników w sklepach, biurach lub podobnych obszarach gospodarczych;
- w gospodarstwach rolnych;
- przez klientów w hotelach, motelach i innych typowych miejscach mieszkalnych;
- w lokalach śniadaniowych.

Suszarka do rąk jest przeznaczona **tylko** do **suszenia rąk**.

Urządzenie jest przystosowane do eksploatacji w łazienkach, toaletach i kuchniach.



OSTROŻNIE!

Stosowanie urządzenia w celu różnym lub odbiegającym od jego normalnego przeznaczenia jest zabronione i uznawane za użytkowanie niezgodne z przeznaczeniem.

Wyklucza się jakiegokolwiek roszczenia wobec producenta lub / i jego pełnomocników z tytułu szkód powstałych wskutek użytkowania urządzenia niezgodnie z jego przeznaczeniem.

Odpowiedzialność za szkody powstałe w czasie użytkowania urządzenia w sposób niezgodny z jego przeznaczeniem ponosi tylko i wyłącznie użytkownik.

2. Informacje ogólne

2.1 Odpowiedzialność i gwarancja

Wszystkie informacje zawarte w niniejszej instrukcji obsługi zostały zestawione przy uwzględnieniu obowiązujących przepisów, aktualnej wiedzy konstruktorskiej i inżynierskiej oraz naszej wiedzy, a także naszych wieloletnich doświadczeń.

Również tłumaczenia instrukcji obsługi zostały wykonane jak najbardziej rzetelnie. Nie możemy jednak przejąć odpowiedzialności za ewentualne błędy w tłumaczeniu. Wersją rozstrzygającą jest załączona instrukcja obsługi w języku niemieckim.

W przypadku zamówienia modeli specjalnych lub opcji dodatkowych, oraz w sytuacji zastosowania najnowszych zdobyczy wiedzy technicznej, dostarczone urządzenie może różnić się od objaśnień oraz rysunków zawartych w niniejszej instrukcji obsługi.



OSTROŻNIE!

Przed rozpoczęciem wszelkich czynności związanych z urządzeniem, zwłaszcza przed jego uruchomieniem, należy uważnie przeczytać niniejszą instrukcję obsługi!

Producent **nie ponosi odpowiedzialności** za szkody i usterki wynikające z:

- nieprzestrzegania wskazówek dotyczących obsługi i czyszczenia;
- użytkowania niezgodnego z przeznaczeniem;
- wprowadzania zmian przez użytkownika;
- zastosowania niedopuszczonych części zamiennych.

Zastrzegamy sobie prawo do wprowadzania zmian technicznych w produkcie, służących poprawie właściwości użytkowych urządzenia oraz jego ulepszaniu.

2.2 Ochrona praw autorskich

Niniejsza instrukcja obsługi oraz zawarte w niej teksty, rysunki, zdjęcia i inne elementy podlegają ochronie prawem autorskim. Bez uzyskania pisemnej zgody producenta, zabrania się powielania treści instrukcji obsługi w jakiegokolwiek formie i w jakikolwiek sposób (także fragmentów), oraz wykorzystywania lub / i przekazywania jej zawartości osobom trzecim. Naruszenia powyższego skutkują obowiązkiem wypłaty odszkodowania. Zastrzegamy sobie prawo do dochodzenia dalszych roszczeń.



WSKAZÓWKA!

Dane, teksty, rysunki, zdjęcia i inne opisy zawarte w niniejszej instrukcji, podlegają ochronie prawem autorskim oraz prawem ochrony własności przemysłowej. Każde nadużycie w jej wykorzystaniu jest karalne.

2.3 Deklaracja zgodności



Urządzenie spełnia aktualnie obowiązujące normy oraz wytyczne Unii Europejskiej. Powyższe potwierdzamy w Deklaracji Zgodności WE. W razie potrzeby chętnie prześlemy Państwu odpowiednią Deklarację Zgodności.

3. Transport, opakowanie i magazynowanie

3.1 Kontrola dostawy

Po dotarciu dostawy należy niezwłocznie sprawdzić, czy urządzenie jest kompletne i czy nie zostało uszkodzone podczas transportu. W przypadku stwierdzenia widocznych uszkodzeń transportowych, należy odmówić przyjęcia urządzenia lub dokonać przyjęcia warunkowego.

Zakres szkody należy wpisać do dokumentów przewozowych / listu przewozowego spedytora. Następnie należy zgłosić reklamację.

Ukryte szkody należy zgłosić bezpośrednio po ich stwierdzeniu, gdyż roszczenia odszkodowawcze można zgłaszać tylko w ramach obowiązujących terminów reklamacji.

3.2 Opakowanie

Prosimy nie wyrzucać kartonu od urządzenia. Może on być potrzebny do przechowywania urządzenia, przy przeprowadzce lub podczas wysyłki urządzenia do naszego punktu serwisowego w razie wystąpienia ewentualnych uszkodzeń. Przed uruchomieniem urządzenia należy całkowicie usunąć z niego zewnętrzny i wewnętrzny materiał opakowaniowy.



WSKAZÓWKA!

Przy utylizacji opakowania należy przestrzegać przepisów obowiązujących w danym kraju. Materiały opakowaniowe nadające się do powtórnego użytku, należy wprowadzić do recyklingu.

Prosimy sprawdzić, czy urządzenie oraz akcesoria są w komplecie. Jeżeli brakowałoby jakiś części, prosimy skontaktować się z naszym Działem Obsługi Klienta.

3.3 Magazynowanie

Opakowanie należy pozostawić zamknięte do momentu instalacji urządzenia, a podczas przechowywania należy stosować się do oznaczeń dotyczących sposobu ustawienia i magazynowania opakowania.

Opakowane urządzenia należy przechowywać zawsze zgodnie z poniższymi warunkami:

- nie składować na wolnym powietrzu,
- przechowywać w suchym pomieszczeniu, chroniąc przed kurzem,
- nie wystawiać na działanie agresywnych środków,
- chronić przed działaniem promieni słonecznych,
- unikać wstrząsów mechanicznych,
- w przypadku dłuższego magazynowania (powyżej trzech miesięcy), regularnie kontrolować stan wszystkich części oraz opakowania, w razie konieczności urządzenie odświeżyć i odnowić.

4. Parametry techniczne

4.1 Zestawienie podzespołów urządzenia



- 1 Wyświetlacz cyfrowy
- 2 Przełącznik **WŁ/WYŁ**
- 3 Podświetlenie LED (czerwone)
- 4 Dolny czujnik
- 5 Górny czujnik
- 6 Listwy dysz powietrznych (2)
- 7 Obudowa
- 8 Pojemnik na skondensowaną wodę

4.2 Dane techniczne

Nazwa	Suszarka do rąk Jet 1800 do montażu ściennego
Nr art.:	850002
Wykonanie:	obudowa z tworzywa sztucznego ze srebrno-szarą powłoką
Wartości przyłączeniowe:	1,8 kW / 230 V 50 Hz
Wymiary:	szer. 295 x gł. 240 x wys. 650 mm
Wydajność powietrza:	ok. 47 litrów/sek.
Ciężar:	10,2 kg
Wyposażenie:	materiały mocujące

Zastrzegamy sobie prawo dokonywania zmian technicznych!

Właściwości

- 2 wysokowydajne dysze powietrzne umożliwiają szybkie i dokładne suszenie rąk. Ten wydajny sposób suszenia rąk jest higieniczny i ekonomiczny.
- Bezdotykowa aktywacja na podczerwień
- Automatyczne wyłączenie po 30 sekundach
- Wyświetlacz cyfrowy
- Czerwone podświetlenie LED w kanale powietrznym
- Zdejmowany pojemnik na ściekającą wodę pod urządzeniem, pojemność: 0,5 litra
- Filtr powietrza

5. Instalacja i obsługa

5.1 Instalacja

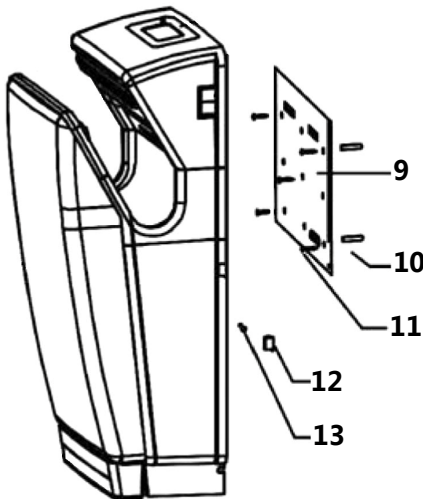
- Rozpakować urządzenie i usunąć materiał opakowaniowy.



OSTROŻNIE!

Nigdy nie usuwać z urządzenia tabliczki znamionowej i oznakowań ostrzegawczych.

- Przygotować wszystko do montażu urządzenia.
- W miarę możliwości suszarkę do rąk należy zamontować tak, aby znajdowała się bezpośrednio na drodze pomiędzy umywalką i wyjściem, co ułatwi użytkownikowi dotarcie do urządzenia.
- Zamontować urządzenie przy ścianie na wysokości 800 - 850 mm od podłogi.



- 9** Płytkę mocującą
- 10** Kołek rozporowy
- 11** Śruba
- 12** Zaślepka śruby mocującej
- 13** Śruba mocująca

- Poluzować obie śruby mocujące **13**, które znajdują się pod zaślepkami **12**.
- Następnie odłączyć górną płytkę mocującą **9** od tylnej ścianki urządzenia wysuwając ją z zaczepów w dół.

- Na żądanej wysokości wyznaczyć miejsca wiercenia otworów na podstawie płytki mocującej przyłożonej do ściany. Wywiercić otwory i osadzić w nich kołki rozporowe **10**. Za pomocą dostarczonych śrub **11** przykręcić płytkę mocującą **9** do ściany.
- Zawiesić suszarkę na płycie mocującej **9** tak, aby była ona stabilnie osadzona na zaczepach płytki mocującej **9**.
- Przed umieszczeniem urządzenia na płycie mocującej przeprowadzić przewód zasilający przez przepusty kablowe z tyłu urządzenia i zamocować go w nich.
- Dokręcić śruby mocujące **13** i zamocować zaślepki **12** śrub mocujących.
- Urządzenie należy zawiesić tak, aby wtyczka była dostępna w celu szybkiego odłączenia urządzenia, jeśli pojawi się taka potrzeba.

Podłączenie



ZAGROŻENIE! Niebezpieczeństwo porażenia prądem elektrycznym!

W przypadku nieprawidłowej instalacji urządzenie może powodować obrażenia!

Przed instalacją należy porównać dane lokalnej sieci elektrycznej z danymi technicznymi urządzenia (patrz tabliczka znamionowa).

Urządzenie podłączyć tylko przy pełnej zgodności!

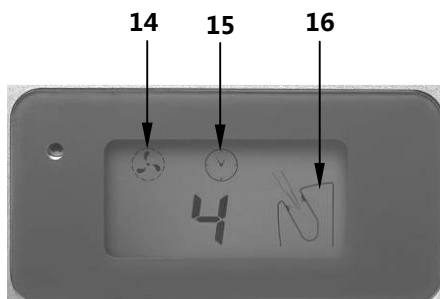
Urządzenie może być podłączane tylko do prawidłowo zainstalowanych, pojedynczych gniazdek ze stykiem ochronnym.

- Obwód elektryczny gniazdek musi być zabezpieczony przez min. 16A. Urządzenie podłączać tylko bezpośrednio do gniazda wtykowego, naściennego; nie wolno używać rozgałęźników ani gniazd wtykowych, wielokrotnych.

5.2 Obsługa

- Podłączyć urządzenie do odpowiedniego gniazodka.
- Włączyć urządzenie za pomocą przełącznika **WŁ/WYŁ**.
- Na wyświetlaczu cyfrowym pojawi się tryb pracy, licznik czasu „0“ i wizualna instrukcja dotycząca sposobu umieszczenia dłoni w urządzeniu.
- Zaświeci się podświetlenie LED (czerwone) w kanale powietrznym.

Wyświetlacz cyfrowy





14 Wskazanie trybu pracy

15 Licznik czasu

16 Instrukcja wizualna

Suszenie rąk

- Umieścić dłonie głęboko w kanale powietrznym. Czujniki podczerwieni u góry i na dole zostaną aktywowane i urządzenie włączy się automatycznie.
 - Ciepłe powietrze wypływa przez dysze powietrzne i osusza ręce.
 - Wyświetlany jest tryb pracy i czas w sekundach. Po 30 sekundach nastąpi automatyczne wyłączenie urządzenia.
 - Gdy ręce są suche należy je wyjąć z kanału powietrznego. Spowoduje to dezaktywację czujników podczerwieni i automatyczne wyłączenie urządzenia. Przez kolejne 3 sekundy będzie działał tylko wentylator w celu schłodzenia urządzenia.
- 
- Urządzenie jest wyposażone w pojemnik na ściekającą wodę, który należy regularnie czyścić.
- 
- W przypadku dłuższej przerwy w użytkowaniu urządzenia należy je wyłączyć za pomocą przełącznika **WŁ/WYŁ** i odłączyć od zasilania elektrycznego (wyciągnąć wtyczkę!).

6. Czyszczenie



OSTRZEŻENIE!

Przed czyszczeniem odłączyć urządzenie od zasilania elektrycznego (wyciągnąć wtyczkę!).

Urządzenie nie jest przystosowane do spłukiwania bezpośrednim strumieniem wody. W związku z tym do oczyszczania urządzenia nie należy używać strumienia pod ciśnieniem! Uważać, aby do urządzenia nie dostała się woda.

- o Regularnie czyścić urządzenie.
- o Obudowę urządzenia czyścić za pomocą miękkiej, wilgotnej ściereczki z zastosowaniem dezynfekcyjnego środka myjącego.
- o **Nigdy** nie stosować agresywnych środków myjących lub sprayów.
- o Odłączyć pojemnik na ściekającą wodę, opróżnić go i regularnie czyścić z zastosowaniem ciepłej wody i łagodnego środka myjącego. Przed ponownym zamontowaniem pojemnika na ściekającą wodę należy go dokładnie osuszyć.
- o Do czyszczenia **nigdy** nie należy używać palnych środków czyszczących (spirytus itd.), ponieważ podczas ponownego uruchomienia urządzenia podnoszą one ryzyko pożarowe i wybuchowe.
- o Zawsze należy stosować tylko miękką ściereczkę, **nigdy** nie używać szorstkich czyścików, które mogłyby porysować urządzenie.
- o Po oczyszczeniu, powierzchnie należy osuszyć i wypolerować za pomocą suchej ściereczki.

Przechowywanie urządzenia

- o Jeśli urządzenie ma przez dłuższy czas pozostawać nieużywane, należy je oczyścić według powyższego opisu i przechowywać w miejscu suchym, czystym i zabezpieczonym przed mrozem, słońcem i dziećmi. Na urządzeniu nie ustawiać żadnych ciężkich przedmiotów.

7. Utylizacja

Stare urządzenia

Po zakończeniu okresu eksploatacji, stare urządzenie należy poddać utylizacji, zgodnie z obowiązującymi w danym kraju regulacjami. Zalecamy skontaktować się ze specjalistyczną firmą lub nawiązać kontakt z komórką ds. utylizacji we władzach gminy.



OSTRZEŻENIE!

Aby wykluczyć ewentualne nadużycia i związane z tym zagrożenia, należy przed oddaniem urządzenia do utylizacji zadbać o to, by nie dało się go ponownie uruchomić.

W tym celu należy odłączyć urządzenie od zasilania i odciąć kabel zasilający.



OSTROŻNIE!



Podczas utylizacji urządzenia należy postępować zgodnie z właściwymi przepisami państwowymi lub regionalnymi.