

KST3340 Plus



107275

NEDERLANDS**Inhoudsopgave**

1. Veiligheid	102
1.1 Symboolverklaring	102
1.2 Veiligheidsaanwijzingen	103
1.3 Reglementair gebruik	106
2. Algemeen	107
2.1 Aansprakelijkheid en vrijwaring	107
2.2 Auteursrecht	107
2.3 Verklaring van Conformiteit	107
3. Transport, verpakking en bewaring	108
3.1 Controle bij aflevering	108
3.2 Verpakking	108
3.3 Bewaring	108
4. Specificaties	109
4.1 Technische Gegevens	109
4.2 Overzicht van onderdelen	110
5. Installatie en bediening	114
5.1 Installatie	114
5.2 Bediening	116
6. Reiniging en onderhoud	117
7. Afvalverwijdering	120

Bartscher GmbH
Franz-Kleine-Str. 28
33154 Salzkotten
Duitsland

Tel.: +49 5258 971-0
Fax: +49 5258 971-120
Service-hotline: +49 5258 971-197
www.bartscher.com



Lees voor het gebruik de gebruiksaanwijzing door en bewaar hem op een goed bereikbare plaats!

Deze gebruiksaanwijzing bevat de beschrijving van de installatie, de bediening en het onderhoud van het apparaat en dient als belangrijke informatiebron en naslagwerk.

De kennis en het in acht nemen van alle hier beschreven veiligheidsvoorschriften en instructies is een voorwaarde voor veilig en juist gebruik van het apparaat.

Daarom moeten de voor het toepassingsgebied van het apparaat geldende lokale voorschriften inzake ongevallenpreventie en algemene veiligheidsvoorschriften worden opgevolgd.

De gebruiksaanwijzing is een integraal onderdeel van het product en moet altijd binnen handbereik bewaard worden, zodat deze installatie-, bedienings-, onderhouds- en reinigingspersoneel er gebruik van kan maken.

Als u het apparaat overdraagt aan een derde dient u deze gebruiksaanwijzing ook mee te geven.

1. Veiligheid

Het apparaat is gemaakt volgens de laatste stand der techniek. Het kan echter een bron van gevaar vormen als het apparaat niet in overeenstemming met zijn bestemming gebruikt wordt.

Alle personen die het apparaat gebruiken, moeten zich houden aan de aanbevelingen en aanwijzingen uit deze gebruiksaanwijzing.

1.1 Symboolverklaring

Belangrijke veiligheids- en technische instructies zijn in deze gebruiksaanwijzing aangeduid door symbolen. Deze instructies moeten bij het gebruik van dit apparaat absoluut in acht worden genomen om ongelukken, gevaar voor personen of materiële schade te vermijden.



GEVAAR!

Dit symbool wijst op direct gevaar dat kan leiden tot ernstig lichamelijk letsel of de dood.



WAARSCHUWING!

Dit symbool wijst op onveilige situaties die kunnen leiden tot zwaar lichamelijk letsel of de dood.



VOORZICHTIG!

Dit symbool wijst op de mogelijkheid van het ontstaan van onveilige situaties die kunnen leiden tot lichte verwondingen of beschadiging, storingen in de werking of vernietiging van het apparaat.



TIP!

Dit symbool wijst op adviezen en informatie waarmee de bediening van het apparaat efficiënt en storingsvrij blijft.

1.2 Veiligheidsaanwijzingen

- Het apparaat is niet bestemd voor gebruik door personen (inclusief kinderen) met een fysieke, sensorische of geestelijke handicap en/of met onvoldoende ervaring en/of onvoldoende kennis, tenzij deze personen onder toezicht staan van een voor hun veiligheid verantwoordelijke persoon of van die persoon voldoende uitleg hebben gekregen betreffende het gebruik maken van het apparaat.
- Kinderen moeten zich onder toezicht bevinden om er zeker van te zijn dat zij niet met het apparaat spelen en hem ook niet aan zetten.
- Laat het apparaat **nooit** zonder toezicht werken.
- Gebruik het apparaat uitsluitend in gesloten ruimten.
- Het apparaat is niet bestemd voor aansluiting op een tijdschakelaar of werking met een afstandsbediening.
- Het apparaat mag alleen worden gebruikt als hij in perfecte staat is en veilig in gebruik. In geval van defecten in de werking, het apparaat van het lichtnet halen (de stekker uit het stopcontact halen) en contact opnemen met de service.
- Voorkom dat kinderen in contact kunnen komen met verpakkings-materialen als plastic zakken en elementen van polystyreen. **Verstikkingsgevaar!**

- Onderhoud- en reparatiewerkzaamheden mogen alleen door gekwalificeerde vaklui worden uitgevoerd, onder gebruikmaking van originele reserveonderdelen en accessoires. **Probeer u nooit zelf het apparaat te repareren!**
- Gebruik uitsluitend accessoires en onderdelen die door de fabrikant worden aanbevolen. De garantie vervalt als er andere accessoires worden gebruikt, ze kunnen gevaarlijk zijn voor de gebruiker, schade aan het apparaat veroorzaken en leiden tot lichamelijke letsels.
- Om gevaren te vermijden en om de optimale werking te garanderen mag het apparaat zonder uitdrukkelijke toestemming van de fabrikant niet veranderd of omgebouwd worden.



GEVAAR! Gevaar voor elektrische schokken!

Houd u aan onderstaande veiligheidsaanwijzingen om het gevaar te voorkomen.

- Let erop dat de voedingskabel niet in contact komt met warmtebronnen en scherpe randen. Laat de voedingskabel niet van de tafel of het aanrecht naar beneden hangen. Zorg ervoor dat niemand op de kabel kan stappen of erover kan struikelen.
- De voedingskabel niet knikken, pletten of knopen en altijd volledig uitrollen. Plaats het apparaat of andere voorwerpen nooit op de voedingskabel.
- Leg de voedingskabel niet op vloerbedekking of andere brandbare materialen. De voedingskabel niet bedekken. Houd de voedingskabel verwijderd van de werkplek en dompel hem niet onder in water of andere vloeistoffen.

- Controleer de voedingskabel regelmatig op beschadigingen. Het apparaat niet gebruiken wanneer de voedingskabel beschadigd is. Laat een beschadigde voedingskabel vervangen door de servicedienst of een gekwalificeerde elektricien om gevaar te voorkomen.
- Trek de voedingskabel altijd aan de stekker uit het stopcontact.
- Het apparaat nooit aan de voedingskabel verplaatsen, optillen of voortbewegen.
- Maak de behuizing onder geen enkel beding open. Bij aanraking van de elektrische aansluitingen of veranderingen van de elektrische of mechanische constructie bestaat **gevaar voor elektrische schokken**.
- Nooit het apparaat wassen onder een waterstraal.
- Gebruik geen bijtende reinigingsmiddelen en zorg ervoor, dat er geen water in het apparaat komt.
- Het apparaat **nooit** bedienen met natte of vochtige handen of terwijl u op een natte vloer staat.
- Schakel het apparaat uit wanneer:
 - als u het apparaat niet gebruikt;
 - als er tijdens het gebruik storingen optreden;
 - vóór reiniging van het apparaat.

1.3 Reglementair gebruik



VOORZICHTIG!

Het apparaat is ontworpen en gemaakt voor industrieel gebruik en mag in keukens alleen worden bediend door gekwalificeerd personeel.

Veilige exploitatie van het apparaat is uitsluitend gewaarborgd bij gebruik dat in overeenstemming is met zijn bestemming en in lijn met de gegevens uit de gebruiksaanwijzing.

Alle technische handelingen, inclusief montage en onderhoud, mogen uitsluitend worden uitgevoerd door een gekwalificeerde klantenservice.

Het kookstation maakt het mogelijk tegelijkertijd van meerdere apparaten gebruik te maken.



VOORZICHTIG!

Elk gebruik van het apparaat voor andere en/of afwijkende doeleinden dan waarvoor het bestemd is, is verboden en wordt aangemerkt als niet in overeenstemming met zijn bestemming.

Alle vorderingen, ongeacht in welke vorm op de fabrikant en/of zijn gemachtigde met betrekking tot schade die is veroorzaakt door oneigenlijk gebruik, zijn uitgesloten.

Voor alle schade die is veroorzaakt door verkeerde bediening van het apparaat is alleen en uitsluitend de gebruiker aansprakelijk.

2. Algemeen

2.1 Aansprakelijkheid en vrijwaring

Alle gegevens en tips die zijn opgenomen in deze gebruiksaanwijzing zijn samengesteld rekening houdend met de geldende voorschriften, de actuele technische stand van zaken en onze langdurige inzichten en ervaring.

Ook de tekst van deze gebruiksaanwijzing is zo goed mogelijk vertaald. Wij zijn echter niet aansprakelijk voor eventuele fouten in de vertaling. Doorslaggevend is de bijgevoegde Duitse versie van deze gebruiksaanwijzing.

Het geleverde apparaat kan bij speciale bestellingen, aanvullende bestelopties of vanwege de nieuwste technische ontwikkelingen afwijken van de hier beschreven regels en grafische afbeeldingen.



VOORZICHTIG!

Lees deze gebruiksaanwijzing aandachtig door, voordat u handelingen verricht met het apparaat, met name voordat u het in gebruik neemt.

De producent is niet aansprakelijk voor de schade en gebreken die zijn ontstaan als gevolg van:

- het niet in acht nemen van de aanwijzingen voor bediening en reiniging;
- oneigenlijk gebruik;
- het aanbrengen van wijzigingen door de gebruiker;
- de toepassing van ongeoorloofde reserveonderdelen.

Wij behouden ons het recht voor om technische veranderingen in het product aan te brengen die leiden tot verbetering van de gebruikseigenschappen en de verdere ontwikkeling van het apparaat.

2.2 Auteursrecht

De gebruiksaanwijzing en de erin opgenomen teksten, tekeningen, foto's en andere afbeeldingen zijn auteursrechtelijk beschermd. Niets (ook gedeeltelijk) uit deze uitgave mag in ongeacht welke vorm worden veevoudigd, verwerkt en/of gepubliceerd zonder voorafgaande schriftelijke toestemming van de fabrikant. Overtreding van het bovenstaande verplicht tot schadevergoeding. Wij behouden ons het recht voor tot verdere vorderingen.



TIP!

De inhoudelijke gegevens, teksten, tekeningen, foto's en andere afbeeldingen vallen onder het auteursrechten het recht op de bescherming van de industriële eigendom. Ieder misbruik is strafbaar.

2.3 Verklaring van Conformiteit



Het apparaat beantwoordt aan de actuele EU-normen en richtlijnen. Dit bevestigen we in de EG-verklaring van Conformiteit. Indien gewenst, sturen we u graag de betreffende Verklaring van Conformiteit toe.

3. Transport, verpakking en bewaring

3.1 Controle bij aflevering

Als het apparaat afgeleverd is, onmiddellijk controleren of het compleet en zonder transportschade is. Als er duidelijk zichtbare transportschade is, het geleverde apparaat niet of alleen onder voorbehoud aannemen.

De schade opschrijven op de transportdocumenten/ het leveringsdocument van de leverancier. Vervolgens reclameren.

Verborgene gebreken onmiddellijk nadat ze zijn geconstateerd, reclameren, omdat eisen tot schadevergoeding alleen binnen de reclamatieperiode mogelijk zijn.

3.2 Verpakking

Gooi het verpakkingsmateriaal van het apparaat niet weg. U kunt het eventueel gebruiken voor het bewaren van het apparaat, bij een verhuizing of als u het apparaat bij eventuele schade aan ons servicepunt moet sturen. Verwijder voor de ingebruikname het buitenste en binnenste verpakkingsmateriaal volledig van het apparaat.



Indien u de verpakking wilt weggoien, let dan op de in uw land geldende regels. Lever het verwerkbare verpakkingsmateriaal aan voor recycling.

Controleer of het apparaat en de accessoires compleet zijn. Indien er onderdelen ontbreken, neem dan contact op met onze Klantenservice.

3.3 Bewaring

Bewaar de gesloten verpakking tot de installatie en volgens de op de buitenkant aangebrachte plaats- en bewaringsmarkering.

Verpakte apparaten alleen als volgt bewaren:

- niet buitenshuis bewaren.
- droog en stofvrij bewaren.
- niet blootstellen aan agressieve middelen.
- tegen straling van de zon beschermen.
- mechanische schokken vermijden.
- bij langere bewaring (> 3 maanden) regelmatig de algemene toestand van alle bestanddelen en van de verpakking controleren, indien nodig verbeteren of vernieuwen.

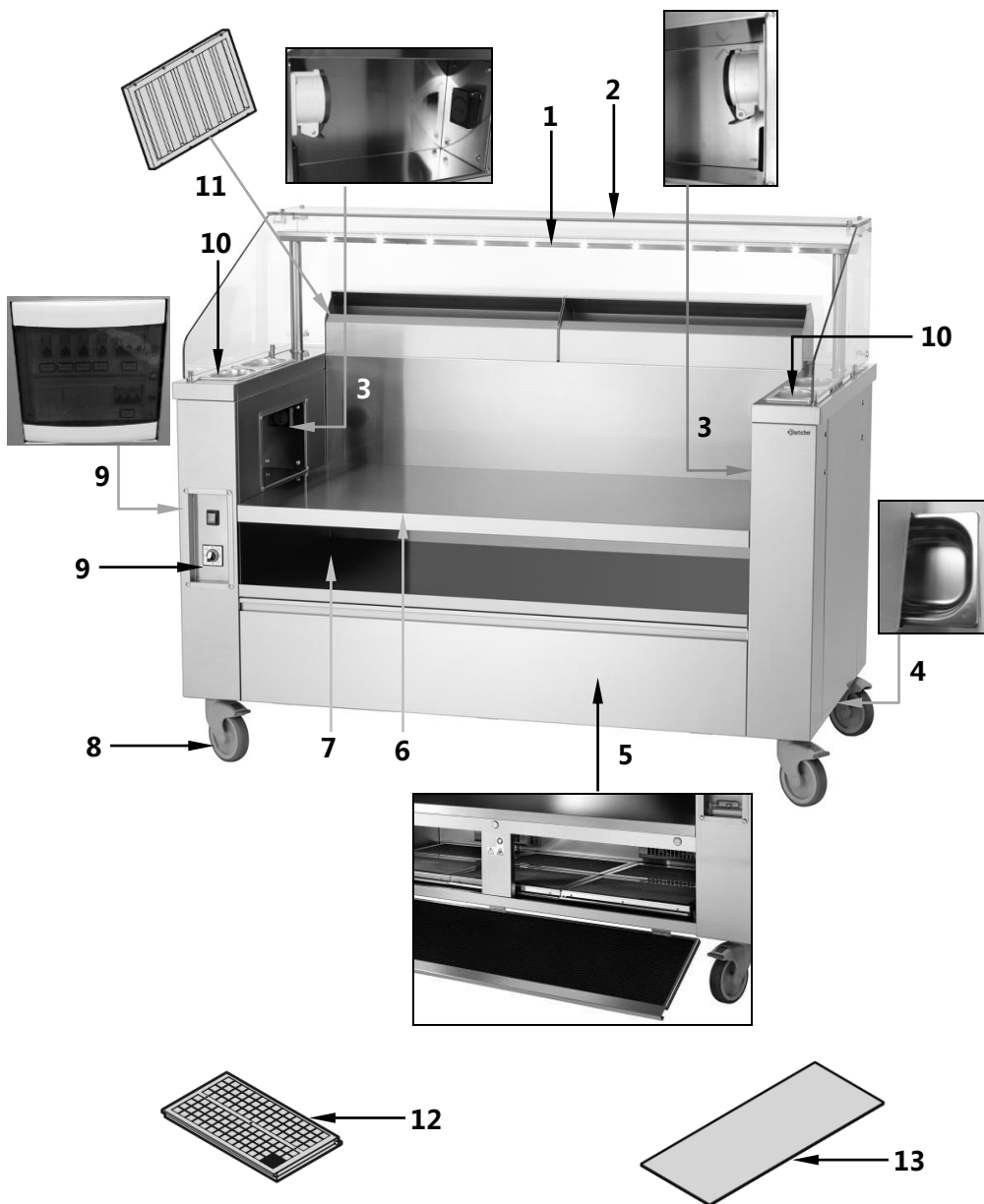
4. Specificaties

4.1 Technische Gegevens

Naam	Kookstation KST3340
Nr art.:	107275
Materiaal:	CNS 18/10, glasopzet als hoestschermbeschermer, spatbeschermer
Uitvoering:	<ul style="list-style-type: none">▪ 1 opstelplek<ul style="list-style-type: none">- Oppervlak voor het opstellen: br. 1208 x d. 600 mm- Bestemd voor max. 3 tafelapparaten- 5 stopcontacten: 3 x 230 V 16A, 2 x 400 V 32A CEE▪ Opbergvak onder de opstelplek br. 1200 x d. 600 x h. 150 mm▪ 4 GN containers 1/9 GN, d. 100 mm voor olie, saus of keukengerei▪ Geïntegreerde ventilatie met Labyrintfilter (3x) van RVS in vier standen schakelbaar▪ Zeolietfilter (3x)▪ Koolstoffilter (1x)▪ LED-verlichting met AAN/UIT-schakelaar▪ 4 zwenkwielen, 2 met rem
Aansluitwaarden:	34 kW / 400 V 50 Hz 3 NAC
Afmetingen:	B 1520 x D 770 x H 1265 mm
Gewicht:	144 kg

Wijzigingen voorbehouden!

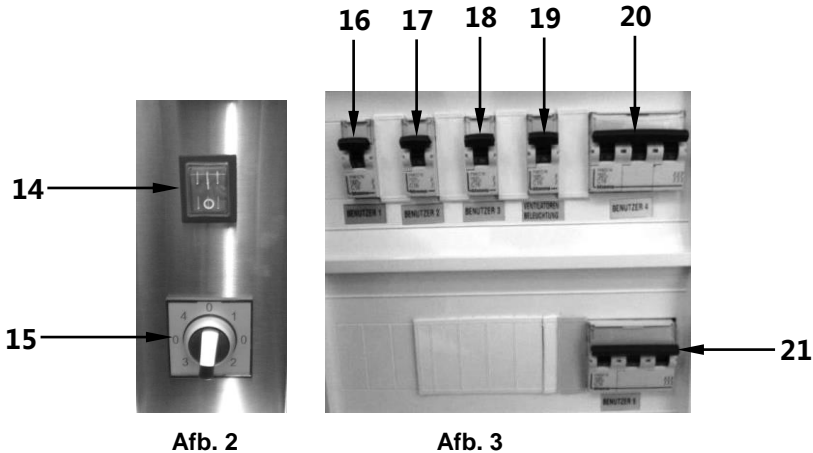
4.2 Overzicht van onderdelen



Afb. 1

Beschrijving afb. 1, pagina 110

- | | |
|------------------------------------------------|---------------------------------------|
| 1 LED verlichtingslijst | 7 Opbergvak |
| 2 Glazen opzet | 8 Zwenkwielen (4x) |
| 3 Stopcontacten, linker- en rechterkant | 9 Bedieningspaneel |
| 4 Vetopvangbak | 10 Vak voor GN containers (4x) |
| 5 Filterscherm | 11 Labyrint-filter (3x) |
| 6 Opstelplek voor apparaten | 12 Zeolietfilter (3x) |
| | 13 Koolstoffilter (1x) |

Bedieningselementen / rangschikking van de zekeringen → stopcontacten

- 14** Verlichtingsschakelaar
- 15** Schakelaar voor de motor van de ventilator
- 16** Gebruiker 1 / CEE stopcontact links: 5-polig, 400 V 16A
- 17** Gebruiker 2 / CEE stopcontact rechts: 5-polig, 400 V 16A
- 18** Gebruiker 3 / veiligheidscontact rechts: 230 V 16A
- 19** Beveiliging ventilator + verlichting
- 20** Gebruiker 4 / geaard stopcontact, linksvoor: 230 V 16A
- 21** Gebruiker 5 / geaard stopcontact, linksachter: 230 V 16A

Extra uitrusting (niet bij de levering!)



Platform 100 KST3340 Plus

Vergemakkelijkt het koken op gelijke hoogte bij verschillende hoogten van de gebruikte apparaten op het kookstation KST3340 Plus.

CNS 18/10

Afmetingen: B 400 x D 595 x H 100 mm

Gewicht: 2,44 kg

Nr art. 107276



Platform 200 KST3340 Plus

Vergemakkelijkt het koken op gelijke hoogte bij verschillende hoogten van de gebruikte apparaten op het kookstation KST3340 Plus.

CNS 18/10

Afmetingen: B 400 x D 595 x H 200 mm

Gewicht: 3,7 kg

Nr art. 107277

Koolstoffilter KST3340 Plus

Materiaal: actieve koolstof

Afmetingen:

B 1130 x D 445 x H 10 mm

Gewicht: 0,21 kg

Nr art. 107273

Zeolietfilter KST3340 Plus

Materiaal: zeoliet

Afmetingen:

B 460 x D 377 x H 20 mm

Gewicht: 3,74 kg

Nr art. 107274

De volgende Bartscher apparaten kunnen in het kookstation worden gebruikt:

Zonder platform – 2 apparaten

- 4-pits elektrisch kooktoestel – serie 600 Imbiss, nr art. 131734
- 4-pits ceramisch kooktoestel – serie 600 Imbiss, nr art. 131850
- Elektrische, gladde grillplaat, br. 600 mm – serie 600 Imbiss, nr art. 132125
- Elektrische bain-marie, 1 x 1/1 GN + 2 x 1/4 GN – serie 600 Imbiss, nr art. 131770

Zonder platform – 3 apparaten

- 2-pits elektrisch kooktoestel – serie 600 Imbiss, nr art. 131722
- 2-pits ceramisch kooktoestel – serie 600 Imbiss, nr art. 131800
- Elektrische, gladde grillplaat, br. 400 mm – serie 600 Imbiss, nr art. 132115
- Elektrische bain-marie, 3 x 1/4 GN – serie 600 Imbiss, nr art. 131760
- Grillplaat GDP 320E, glad, nr art. A370031
- Grillplaat GDP 320E, geribbeld, nr art. 370035
- Multi-braadslede 300, nr art. 370205

Met platform 100 KST3340 Plus – 3 apparaten

- Inductiewok IW 35 PRO, nr art. 105832
- Inductiewok, nr art. 105840
- Inductiewok, nr art. A105935
- Inductiewok, nr art. A105936

Met platform 200 KST3340 Plus – 3 apparaten

- Ceramische plaat, nr art. 104904
- Ceramische plaat, nr art. 104906
- Inductiekookplaat IK 30TC, nr art 105932
- Inductiekookplaat IK 30TCS, nr art 105932S
- Inductiekookplaat IK 35TC, nr art 105843
- Inductiekookplaat IK 35TCS, nr art 105843S
- Inductiekookplaat IK 35SK, nr art 105837
- Inductiekooktoestel, nr art. A105942
- Inductiekooktoestel, nr art. 105984
- Inductiekooktoestel, nr art. A105946
- Inductiekooktoestel, nr art. A105948
- Inductiewok IW 35, nr art. 105983

5. Installatie en bediening

5.1 Installatie



VOORZICHTIG!

Werkzaamheden met betrekking tot de installatie en de aansluiting van het apparaat mogen alleen worden uitgevoerd door gekwalificeerd, gespecialiseerd personeel volgens de geldende internationale, nationale en lokale voorschriften.

Vóór het beginnen met installatiewerkzaamheden of conservatiewerkzaamheden het apparaat van de stroomtoevoer halen.

Het uitpakken van het apparaat / de montage van het glazen opzetstuk

- Het apparaat en de uitrusting uitpakken en de verpakking verwijderen volgens de milieuvoorschriften.
- Tijdens de montage en plaatsing van het apparaat is het verboden voor personen die niet deelnemen aan de installatie, om zich in het werkgebied te bevinden of erdoor te lopen.
- Het glazen opzetstuk op de ombouw van het kookstation monteren volgens de onderstaande instructie:
 - Het glazen element dat zich aan de linker-, rechter- en achterkant bevindt in het glazen frame van de ombouw van het kookstation zetten;
 - De glazen elementen met elkaar verbinden met behulp van de bijgeleverde hoekstukken, cilinderschroeven, rubberen ringen en borgschroeven;
 - Vervolgens het bovenste glazen element op de glazen elementen leggen die zich aan de linker-, rechter en achterkant bevinden en ze vastschroeven met hoekelementen aan de linker-, rechter-, en achterkant;
 - Tot slot controleren of alle glazen elementen op de juiste wijze zijn bevestigd.
- Als het nodig is de standaard op het achterste gedeelte van de opstelplek bevestigen of eraf halen als hij niet nodig is. De schroeven die dienen voor de bevestiging van de standaard los schroeven om de gehele diepte en hoogte van de opstelplek te gebruiken.
- Het beschermfolie van het apparaat halen. Zich ervan verzekeren dat het geheel is verwijderd. Eventuele lijmresten van het oppervlak verwijderen met behulp van geschikte middelen.



VOORZICHTIG!

Verwijder nooit het typeplaatje en de waarschuwingslabels van het apparaat. Het typeplaatje bevat belangrijke technische informatie: ze zijn van essentieel belang in het geval van vragen over het onderhoud of reparatie van het apparaat, daarom kan het typeplaatje niet worden beschadigd of verwijderd.

Plaatsing

- Voor het beginnen met gebruik van het kookstation dient deze te worden gereinigd volgens de aanwijzingen in **punt 6 „Reiniging en onderhoud”**.
- Gebruik makend van geschikte transportmiddelen, het kookstation op de uitgekozen plaats zetten.
- Het kookstation op een rechte, stabiele, droge en water- en hittebestendige ondergrond plaatsen.
- **Nooit** het apparaat plaatsen op een brandbare ondergrond.
- **Nooit** het apparaat plaatsen in een vochtige of natte omgeving.
- De plaats moet makkelijk bereikbaar zijn en ruim genoeg zijn om het apparaat vrij te bedienen en een goede luchtcirculatie te garanderen.
- **Nooit** de ventilatieopeningen van het apparaat bedekken.
- Tijdens het werk de ruimte goed ventileren.
- **Nooit** het apparaat direct tegen de wand, muur, meubels of andere voorwerpen plaatsen die gemaakt zijn van licht ontvlambare materialen. Houdt een afstand van 10 cm aan de zijkant en achterkant van de wand of andere voorwerpen. Houdt u aan de geldende brandvoorschriften.
- Als het bewaren van de aangegeven afstand onmogelijk is, dienen geschikte veiligheidsmiddelen te worden toegepast (bijv. folie van hittebestendig materiaal), dat de temperatuur van de wand binnen het veilige temperatuurbereik (tot 60°C) houdt.

Aansluiting



GEVAAR! Gevaar voor elektrische schokken!

Wanneer het apparaat niet juist is geïnstalleerd kan het lichamelijk letsel veroorzaken!

Vergelijk de gegevens van het lokale elektriciteitsnet met de technische gegevens van het apparaat (zie het typeplaatje) voordat u het installeert. Sluit het apparaat alleen aan wanneer deze volledig met elkaar overeenstemmen!

- Het aansluiten op de elektrische installatie moet gedaan worden volgens de geldende internationale, nationale en lokale voorschriften.
- De doorsnede van de aansluitingskabel en de manier van beveiligen van het kookstation op de installatieplaats, worden bepaald door gekwalificeerde elektriciens. Het bovenstaande is afhankelijk van het vermogen van het apparaat en de lengte van de aansluitkabel.

- **Het kookstation moet altijd beveiligd worden > 32A bij het gebruik van RCD 30mA.** De maximale aansluitwaarde van het kookstation bedraagt 52A.
- Met uitzondering van de situatie als er geaard stopcontact wordt gebruikt. In dit geval is het een beveiliging van 32A genoeg, bij het gebruik van RCD 30mA. De elektricien moet dan wel het CEE stopcontact in de meterkast uitschakelen.
- Als in dit geval toch een CEE stopcontact wordt gebruikt, zal de overbelastingsbeveiliging activeren.
- Als er CEE contactdozen worden gebruikt, dan kunnen de onderliggende geaarde stopcontacten niet worden gebruikt. Hierdoor wordt de aansluitwaarde van het kookstation verder verminderd.
- De beveiliging van het kookstation sluit overbelasting van de individuele stopcontacten van het apparaat uit.

5.2 Bediening



Afb. 4

- Het kookstation **KST3340** kan worden gebruikt als mobiele keuken of voor representatieve doeleinden, en kan ook tegelijkertijd worden uitgerust met maximaal 3 tafelapparaten.
- Aan de linker- en rechterkant van het frame zijn twee handgrepen voor 1/9 GN containers voorzien met een diepte van 100 mm voor olie, saus of keukengerei.
- Aan beide kanten zijn ook stopcontacten geplaatst waardoor andere apparaten kunnen worden aangesloten.
- In het kookstation is een ventilatiesysteem met geïntegreerd filtersysteem geïnstalleerd, die het wegzuigen van stoom garandeert die door het aangesloten apparaat wordt gegenereerd.
- Het uitgekozen tafelapparaat op de opstelplek plaatsen; de optie voor het verbinden van apparaten is voorgesteld op **pagina 113**.

- Het geplaatste apparaat aansluiten op de juiste stopcontacten. De rangschikking en de aansluitwaarden van de stopcontacten zijn gegeven in de tabel op **pagina 111**.
- De opvangschaal plaatsen onder de rechter zijwand van het kookstation.
- Als het nodig is de LED verlichting aansluiten met behulp van schakelaar **14** (afb. 2, p. 111) op het bedieningspaneel van het apparaat.
- Met behulp van schakelaar **15** (afb. 2, p. 111) de ventilator van het apparaat aanzetten.
- De snelheid van de ventilator kan met behulp van de onderstaande tabel naar noodzaak worden geselecteerd.

Niveau	Uitlaatvermogen lucht	Wanneer er gebruik van moet worden gemaakt...
1	850 m ³ /h	Gebruik alleen tijdens het koken. Hierdoor kunnen de apparaten afkoelen zonder het vrijgeven van geurtjes en rook.
2	1160 m ³ /h	Gebruik tijdens het koken.
3	1330 m ³ /h	De snelheid van de ventilator aanpassen aan het niveau van stoomvorming van het apparaat tijdens de werking.
4	1470 m ³ /h	

- Als verder gebruik van het kookstation niet is gepland, de stekker van het apparaat uit het stopcontact halen en het kookstation van het lichtnet afhalen. Voor het beginnen met reinigen of verplaatsen moet het apparaat totaal zijn afgekoeld.

6. Reiniging en onderhoud



WAARSCHUWING!

Voor het beginnen met reinigen of onderhouden van het apparaat, de stekker van het apparaat uit het stopcontact nemen en het kookstation van het lichtnet halen!

Nooit wassen onder een waterstroom.

Zorg ervoor dat er geen water in het apparaat kan komen.



VOORZICHTIG!

In het geval er een friteuse of ander apparaat dat krachtige geuren afgeeft wordt gebruikt, dient dat filter vaker te worden gereinigd of vervangen.

- De tafelapparaten reinigen volgens de aanwijzingen in de handleiding van die apparaten.
- Regelmatig het kookstation en de uitrusting reinigen.
- Zich houden aan de aanbevelingen die op onderstaande tabel worden geïllustreerd.



Afb. 5

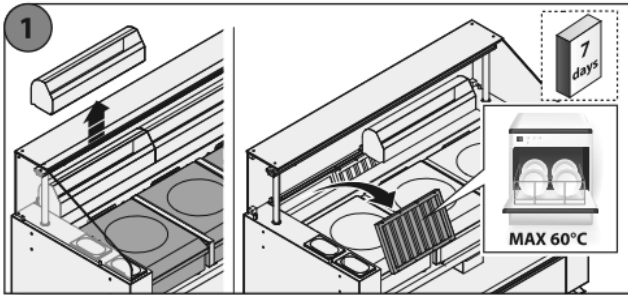
- Voor het reinigen uitsluitend een zacht doekje gebruiken en **nooit** ruwe of bijtende reinigingsmiddelen die het apparaat of de uitrusting kunnen beschadigen.
Na het reinigen een zacht, droog doekje gebruiken voor het drogen en oppoetsen van het oppervlak van het apparaat.
- Na het drogen opnieuw alle delen van het apparaat monteren.

Dagelijkse reiniging



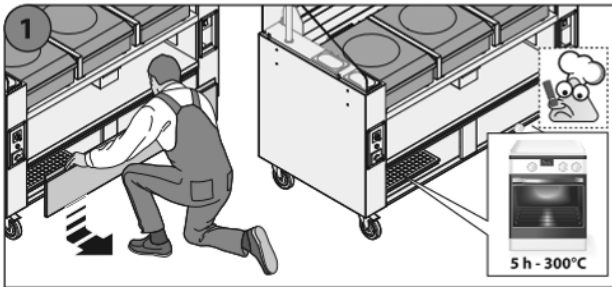
Afb. 6

Reinigen van het labirint-filter



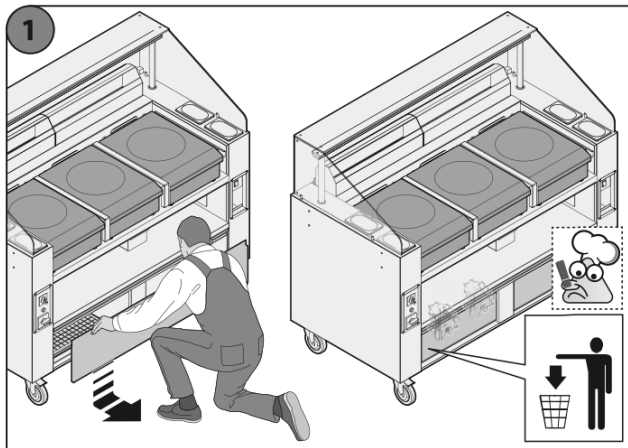
Afb. 7

Reinigen van het zeolietfilter



Afb. 8

Vervangen van de koolstoffilter



Afb. 9

7. Afvalverwijdering

Oude apparaten

Het gebruikte apparaat moet worden verwijderd in overeenstemming met in uw land geldende voorschriften. Aanbevolen wordt om contact op te nemen met een bedrijf dat gespecialiseerd is in verwijdering.



WAARSCHUWING!

Om misbruik en de daaraan verbonden gevaren te voorkomen, maakt u uw oude apparaat vóór de verwijdering onbruikbaar. Het apparaat uit het stopcontact halen en de aansluitkabel uit het apparaat verwijderen.



VOORZICHTIG!



Bij de verwijdering van het apparaat dient u de in uw land geldende voorschriften in acht te nemen.