

Bartscher Compact



700274

Bartscher GmbH
Franz-Kleine-Str. 28
D-33154 Salzkotten
Німеччина

Тел. +49 5258 971-0
Факс: +49 5258 971-120
Технічна допомога: +49 5258 971-197
www.bartscher.com



Версія: 1.0

Дата підготовки: 2023-01-09

Оригінальна інструкція з експлуатації

1	Безпека	2
1.1	Пояснення попереджувальних слів	2
1.2	Вказівки щодо безпеки	3
1.3	Використання за призначенням	6
1.4	Використання не за призначенням	6
2	Загальна інформація	7
2.1	Відповідальність та гарантія	7
2.2	Захист авторських прав	7
2.3	Декларація про відповідність	7
3	Перевезення, упаковка та зберігання	8
3.1	Контроль доступу	8
3.2	Упаковка	8
3.3	Зберігання	8
4	Технічні параметри	9
4.1	Технічні дані	9
4.2	Перелік складових частин приладу	11
4.3	Функції приладу	11
5	Встановлення і експлуатація приладу	12
5.1	Встановлення приладу	12
5.2	Експлуатація приладу	18
6	Чищення та технічне обслуговування	21
6.1	Інформація на тему безпеки під час чищення	21
6.2	Очищення	21
7	Можливі несправності	24
8	Утилізація	26



Перш ніж користуватися приладом, слід прочитати інструкцію з експлуатації приладу та зберігати її у доступному місці!

Ця інструкція з експлуатації описує встановлення, використання та ремонт приладу, служить важливим джерелом інформації і є посібником користувача. Ознайомлення та дотримання всіх вказівок з техніки безпеки та експлуатації приладу є умовою безпечної та правильної його роботи. Крім того, застосовуються положення щодо запобігання нещасних випадків, правила з охорони та гігієни праці та законодавчі норми, що діють у галузі використання пристрою.

Перед початком роботи з пристроєм, і, зокрема, перед введенням його в експлуатацію, будь ласка, прочитайте ці інструкції, щоб уникнути травм людей і пошкодження майна. Неправильне використання може призвести до пошкоджень.

Ця інструкція з експлуатації є невід'ємною частиною виробу і повинна зберігатися в безпосередній близькості від пристрою та бути доступною у будь-який час. Після передачі пристрою також слід передати цю інструкцію з експлуатації.

UK

1 Безпека

Прилад було виготовлено згідно з чинними технічними принципами. Однак пристрій може становити джерело небезпеки, якщо його використовувати неправильно або не за призначенням. Усі особи, які користуються пристроєм, повинні дотримуватися інформації, що міститься в цій інструкції з експлуатації, та дотримуватися вказівок на тему безпеки.

1.1 Пояснення попереджувальних слів

Важливі вказівки щодо безпеки експлуатації пристрою та попереджувальна інформація позначені в цій інструкції з експлуатації відповідними символами. Цих інструкцій слід суворо дотримуватися, щоб уникнути нещасних випадків, травм та пошкодження майна.



НЕБЕЗПЕКА!

Попереджувальне слово НЕБЕЗПЕКА попереджає про небезпеку, яка може призвести до серйозних травм або смертельних випадків, якщо їх не уникати.



ЗАСТЕРЕЖЕННЯ!

Попереджувальне слово **ЗАСТЕРЕЖЕННЯ** попереджає про загрози, які можуть призвести до середньої тяжкості травм або смертельних випадків, якщо їх не уникати.



ПОПЕРЕДЖЕННЯ!

Попереджувальне слово **ПОПЕРЕДЖЕННЯ** попереджає про загрози, які можуть призвести до легких або помірної тяжкості травм, якщо їх не уникати.

УВАГА!

Попереджувальне слово **УВАГА** вказує на можливі пошкодження майна, які можуть виникнути, якщо не дотримуватися вказівок на тему безпеки.

ПОВІДОМЛЕННЯ!

Символ **ПОВІДОМЛЕННЯ** ознайомлює користувача з додатковою інформацією та інструкціями щодо експлуатації пристрою.

UK

1.2 Вказівки щодо безпеки

Електричний струм

- Занадто висока напруга мережі або неправильна установка можуть призвести до ураження електричним струмом.
- Прилад можна підключати лише в тому випадку, якщо дані на номінальній табличці відповідають напрузі мережі.
- Щоб уникнути електричних коротких замикань, пристрій слід тримати в сухому стані.
- Якщо під час роботи виникають несправності, пристрій слід негайно відключити від джерела живлення.
- Не торкатися вилки пристрою мокрими руками.
- Ніколи не брати пристрій, якщо він упав у воду. Відразу відключити пристрій від джерела електричного живлення.
- Будь-які ремонтні дії та відкриття корпусу можуть виконуватися тільки спеціалістами та відповідними майстернями.
- Не переносити пристрій за допомогою приєднувального проводу.

- Не допускати контакту приєднувального проводу з джерелами тепла та гострими краями.
- Приєднувальний провід не можна згинати, стискати або зав'язувати.
- Приєднувальний кабель пристрою завжди має бути повністю розкрученим.
- Ніколи не слід класти пристрій або інші предмети на приєднувальний провід.
- Для того щоб відключити пристрій від джерела електричного живлення, слід завжди братися за вилку.
- Кабель живлення слід регулярно перевіряти на відсутність пошкоджень. Не використовуйте прилад із пошкодженим кабелем живлення. Якщо кабель пошкоджений, то з метою безпеки його замінити може тільки сервісний центр або кваліфікований електрик.

Небезпека пожежі / горючі матеріали / небезпека вибуху!

- Не використовувати жодних інших електричних пристроїв всередині пристрою.
- Не зберігати і не використовувати бензин або інші легкозаймісті гази або рідини поблизу цього чи іншого пристрою. Гази можуть становити небезпеку виникнення пожежі або вибуху.
- Не вставляти в пристрій будь-які вибухові матеріали, наприклад, аерозолі, наповнені горючими паливними речовинами. З ємностей, наповнених горючими газами та рідинами, при більш низьких температурах може витікати вміст, який може запалитися від іскор, що утворюються електричними пристроями. Небезпека вибуху!
- У разі витоку охолоджувача, вийняти вилку з гнізда. Видалити всі джерела займання, що знаходяться поблизу, провітрити приміщення та зателефонувати до сервісної служби. Уникати контакту очей з охолоджувачем, оскільки це може спричинити серйозні травми очей.
- Ніколи не використовувати горючі рідини для очищення пристрою або його частин. Гази, що утворюються, можуть становити небезпеку виникнення пожежі або вибуху.
- У кожному випадку перед початком відповідних дій з гасіння пожежі слід відключити прилад від джерела електричного живлення. Ніколи не гасити вогонь водою, коли прилад підключений до джерела електричного живлення. Після гасіння пожежі слід забезпечити достатню кількість свіжого повітря.
- Не слід прискорювати процес розморожування за допомогою механічних пристроїв або джерел тепла (свічки або обігрівачі) або будь-яким іншим способом. Отримана пара може спричинити коротке замикання, а занадто висока температура може пошкодити пристрій.
- Під час експлуатації всі вентиляційні отвори на пристрої повинні бути відкриті.
- Ніколи не пошкоджувати систему охолодження приладу.

Обслуговуючий персонал

- Пристроєм можуть користуватися діти віком від 8 років, а також люди з обмеженими фізичними, сенсорними, інтелектуальними здібностями та з невеликим досвідом та/або знаннями, якщо вони залишаються під наглядом або пройшли інструктаж щодо безпечного користування пристроєм та розуміють ризик, який має місце у зв'язку з цим користуванням. Діти не повинні грати з пристроєм.
- Дітям віком від 3 до 8 років дозволяється завантажувати та розвантажувати продукти з холодильника.
- Очищення і технічне обслуговування не можуть виконуватися дітьми.
- Діти віком до 8 років не повинні знаходитися поруч з пристроєм і кабелем живлення.

Неправильна експлуатація

- Неправильне або невідповідне за призначенням використання може призвести до пошкодження пристрою.
- Пристрій можна використовувати лише в тому випадку, якщо його технічний стан є безперечним і дозволяє безпечно працювати.
- Пристрій можна використовувати лише в тому випадку, якщо всі з'єднання виконані відповідно до чинних положень.
- Пристрій можна використовувати лише тоді, коли він чистий.
- Використовувати тільки оригінальні запчастини. Ніколи не слід намагатися самостійно ремонтувати пристрій.
- Не впроваджувати жодних змін та модифікацій у пристрій.
- Не свердлили отвори в пристрої і не класти на нього жодних предметів.
- Не встановлювати на пристрої важкі предмети.

1.3 Використання за призначенням

Будь-яке відхилення від користування за прямим призначенням і/або інше використання приладу, ніж описано нижче, заборонено і вважається неправильним: використанням НЕ за цільовим призначенням.

Наступні види використання є використанням за призначенням:

- Охолодження та зберігання відповідних напоїв та харчових продуктів.

Цей пристрій призначений для роботи в умовах з максимальною температурою 32 °C і відносною вологістю 65 %.

Пристрій підходить для комерційного використання.

1.4 Використання не за призначенням

Використання не за призначенням може призвести до серйозних травм людей та майна, спричинених електричною напругою, пожежею або ж високою температурою. За допомогою приладу можна виконувати лише роботи, описані в цій інструкції.

Наступні види використання не є використанням за призначенням:

- Зберігання горючих або вибухонебезпечних предметів і рідин, таких як ефір, нафта або клей;
- Зберігання вибухових речовин, таких як аерозолі, заповнені горючими паливними речовинами;
- Зберігання фармацевтичної продукції або консервованої крові;
- Зберігання живих тварин.

2 Загальна інформація

2.1 Відповідальність та гарантія

Уся інформація та вказівки, що містяться в даній інструкції з експлуатації, були викладені з урахуванням діючих норм і правил, сучасної інженерії, та наших знань і багаторічного досвіду. У разі замовлення спеціальних моделей приладу або ж якихось додатків, а також у випадку застосування новітніх технологій, доставлений прилад за деяких обставин може відрізнятись від пояснень та рисунків, що містяться в даній інструкції з експлуатації.

Виробник **не несе відповідальності** за пошкодження та дефекти приладу внаслідок:

- недотримання вказівок,
- використання не за призначенням,
- впровадження технічних змін користувачем,
- використання незатверджених запчастин.

Ми залишаємо за собою право вносити технічні зміни в прилад для підвищення його продуктивності та вдосконалення.

Термін гарантії на цей пристрій становить 24 місяці з дати придбання пристрою.

UK

2.2 Захист авторських прав

Дана інструкція з експлуатації приладу, а також тексти, рисунки, фотографії та інші елементи, що містяться в ній, захищені авторським правом. Без письмової згоди виробника забороняється відтворювати зміст інструкції з експлуатації приладу в будь-якій формі та будь-яким способом (включаючи її фрагменти), а також використовувати та / або передавати її зміст третій стороні. Порушення вищезазначеного тягне за собою зобов'язання сплатити компенсацію. Ми залишаємо за собою право на подальший розгляд претензій.

2.3 Декларація про відповідність

Прилад відповідає чинним стандартам та директивам Європейського Союзу. Це підтверджено Декларацією відповідності ЄС. В разі потреби ми з радістю надішлемо Вам потрібну декларацію про відповідність.

3 Перевезення, упаковка та зберігання

3.1 Контроль доступу

Після отримання негайно переконайтесь, що прилад є повністю укомплектований та чи його не було пошкоджено під час перевезення. У разі видимих пошкоджень товару під час перевезення відмовтеся від його прийняття або ж домовтеся про його умовне прийняття. На транспортних документах / накладній транспортної компанії слід вказати розмір шкоди та скласти рекламацію. Про приховані збитки слід повідомити одразу після їх виявлення, оскільки про відшкодування збитків можна зголосити лише у відповідний строк подання претензій.

У разі відсутності деталей або аксесуарів, зверніться, будь ласка, до нашого Відділу обслуговування клієнтів.

3.2 Упаковка

Не викидайте, будь ласка, картонну коробку від приладу. Вона може знадобитися для зберігання приладу під час переїзду або при його доставці до нашого сервісного центру у разі будь-яких пошкоджень.

Упаковка та окремі компоненти виготовлені з вторинних матеріалів. Це, зокрема: пластикова плівка та пакети, картонна упаковка.

Утилізуючи упаковку, треба дотримуватись правил, що діють у даній країні.

Пакувальні матеріали, які можуть бути використані повторно, повинні підлягати вторинній переробці.

3.3 Зберігання

Упаковку слід зберігати закритою до часу встановлення приладу, а під час її зберігання слід дотримуватися інструкцій, розташованих назовні, щодо способу укладання та зберігання. Упаковку слід зберігати лише в наступних умовах:

- у закритих приміщеннях
- у сухому та вільному від пилу середовищі
- подалі від агресивних агентів
- в місці, захищеному від сонячних променів
- в місці, захищеному від механічних ударів.

У разі більш тривалого зберігання (понад три місяці) слід регулярно перевіряти стан усіх деталей та упаковки; При необхідності упаковку слід замінити.

4 Технічні параметри

4.1 Технічні дані

Назва:	Холодильник складський Bartscher Compact
Виріб №:	700274
Матеріал:	сталь, лакована
Внутрішній матеріал:	пластмаса
Об'єм в л:	122
Температурний діапазон: від - до в °С:	0 - 8
Регулювання температури, рівні:	5
Температура доквілля від - до в °С:	16 - 32
Охолоджувач / кількість в кг:	R600a / 0,012
Кліматичний клас:	N
Клас енергоефективності:	F (EU Nr. 2019 / 2016)
Витрати енергії в кВтгод / рік:	112
Кількість дверей:	1
Кількість проміжних полиць:	3
Розміри проміжних полиць (шир. x гл.) в мм:	2x 455 x 320 1x 465 x 263
Відстань між парами напрямних в мм:	40 80
Потужність:	0,1 кВт 220-240 В 50 Гц
Габарити (шир. x гл. x вис.) в мм:	560 x 635 x 855
Вага в кг:	25,4

Залишається право вносити технічні зміни!

Модель / характеристики

- Охолодження: компресор
- Термостат
- Регулювання температури: вручну
- Керування: вручну
- Випаровування конденсату
- Тип дверей: двостулкові двері
- Сторона відкривання дверей: ліворуч, можливість зміни сторони кріплення дверей
- Ізоляція: пінополіуретанова піна
- Внутрішнє освітлення
- Тип полиць: решітки
- Проміжні полиці з регулюванням висоти
 - 2 полиці - так
 - 1 полиця - ні
- Регульовані по висоті ніжки
- Регульована висота: 0 - 15 мм

UK

Більше інформації про пристрій можна знайти на нашому веб-сайті www.bartscher.com або в інформації, що зберігається відповідно до Регламенту (ЄС) 2019/2016 у базі даних продуктів за адресою <https://energy-label.ec.europa.eu/>. Слід ввести номер артикулу для даної моделі.

4.2 Перелік складових частин приладу

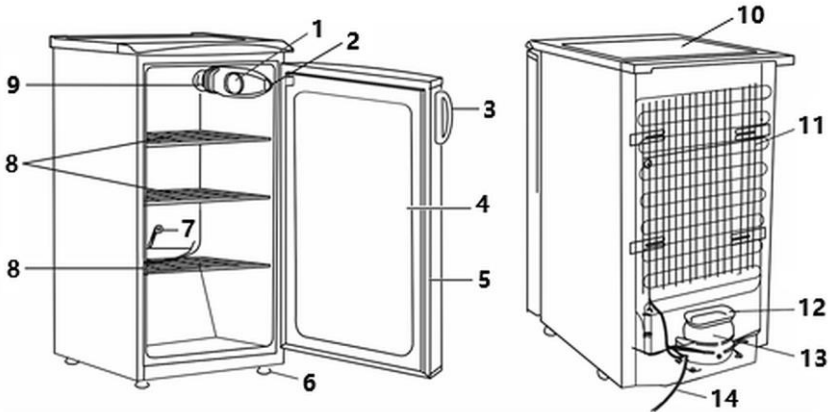


Рис. 1

- | | |
|--|--|
| 1. Регулятор температури | 2. Вмикач внутрішнього світлодіодного освітлення |
| 3. Дверна ручка | 4. Двері пристрою |
| 5. Дверна прокладка | 6. Ніжки (4x) |
| 7. Інструмент для очищення крапельного жолоба для конденсату | 8. Проміжні полиці (3x) |
| 9. Внутрішнє світлодіодне освітлення | 10. Корпус |
| 11. Конденсатор | 12. Піддон для конденсату |
| 13. Компресор | 14. Кабель живлення |

4.3 Функції приладу

Складська холодильна шафа призначена для охолодження та зберігання відповідних харчових продуктів в пакетах або контейнерах.

Компактна холодильна шафа дозволяє зберігати все необхідне у невеликому приміщенні. Навіть при високій температурі у приміщенні продукти, що зберігаються, залишаються добре охолодженими.

5 Встановлення і експлуатація приладу

5.1 Встановлення приладу

Розпакування / встановлення

- Розпакувати пристрій та видалити усі зовнішні та внутрішні елементи упаковки, а також захист на час транспорту.



ОБЕРЕЖНО!

Небезпека задушення!

Унеможливити дітям доступ до пакувальних матеріалів, таких як поліетиленові пакети та пінополістирольні елементи.

- Якщо на пристрої є захисна плівка, її слід зняти. Захисну плівку слід знімати повільно, щоб не залишився слід клею. Видалити залишки клею за допомогою відповідного розчинника.
- Слід поводитися обережно, щоб не пошкодити номінальну табличку та попереджувальні інструкції на пристрої.
- **Ніколи** не встановлюйте пристрій у вологому або мокрому середовищі.
- Пристрій повинен розташовуватися таким чином, щоб з'єднання були легко доступними для швидкого відключення, якщо виникне потреба.
- Пристрій слід розміщувати на поверхні з наступними властивостями:
 - рівна, з достатньою вантажопідйомністю, водостійка, суха і стійка до високих температур
 - досить велика, щоб можна було працювати з пристроєм без перешкод
 - легкодоступна
 - яка має хорошу вентиляцію.
- Не розміщувати пристрій під прямими сонячними променями або поблизу джерел тепла (плита, обігрівач, нагрівальні прилади тощо). Джерела тепла можуть негативно впливати на рівень споживання енергії, а також обмежувати функції пристрою.
- Пристрій не повинен контактувати з опалювальними, газовими та каналізаційними трубами, а також з іншими електроприладами.
- Розміщуйте пристрій у добре провітрюваному сухому приміщенні, температура навколишнього середовища якого відповідає кліматичному класу, для якого призначений пристрій. Кліматичний клас можна знайти на паспортній табличці (всередині або на задній панелі пристрою) і в розділі **"Технічні дані"** цієї інструкції з експлуатації.

Встановлення і експлуатація приладу

- Не використовувати пристрій в неопалюваних приміщеннях і на балконі.
- Щоб уникнути пошкодження компресора, під час встановлення або транспортування прилад не слід нахилити під кутом понад 30°.
- Якщо прилад необхідно перенести в інше місце, слід діяти наступним способом:
 - вийняти вилку з розетки,
 - вийняти вміст пристрою,
 - міцно закріпити усі незакріплені елементи у внутрішній камері та заклеїти дверцята,
 - прилад можна транспортувати тільки у вертикальному положенні.

ПІДКАЗКА!

Для монтажу пристрою потрібні дві особи!

- Видалити окрему частину пінополістиролу (транспортний захист) між задньою стінкою пристрою та металеву решітку конденсатора (якщо такий є).
- Зняти холодильну шафу з поролонової подушки.

ПРИМІТКА!

Дверні ручки, трубки конденсатора та компресорний блок ніколи не можна використовувати для розміщення або переміщення пристрою.

- Клейкі стрічки необхідно видалити з пристрою.
- Видалити усі червоні компоненти з полиць.
- Необхідно дотримуватися наступних мінімальних відстаней від джерел тепла:
 - від електричних, газових плит тощо: 3 см,
 - від масляних або вугільних печей: 30 см,
 - від вбудованих духовок: 5 см.
- Якщо неможливо дотриматися вищезазначених мінімальних відстаней, необхідно встановити відповідну ізоляційну плиту для відбиття теплового випромінювання.

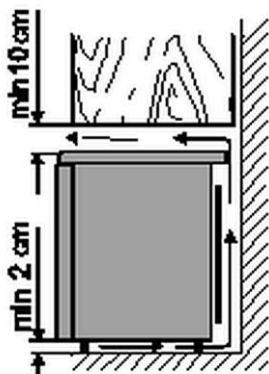


Рис. 2 Вид збоку

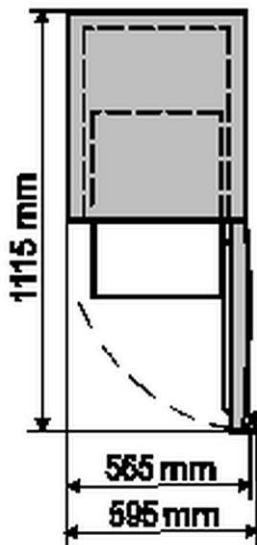


Рис. 3 Вид зверху з відкритими дверцятами пристрою

UK

- Вентиляційний отвір у верхній частині холодильної шафи не повинен бути закритим, необхідно забезпечити безперешкодну циркуляцію повітря.
- Дотримуватись відстані не менше 10 см між верхньою стороною пристрою і предметами, що знаходяться над ним (наприклад, шафою) (рис. 2).

ПРИМІТКА!

У разі недотримання зазначених відстаней споживання струму збільшується або компресор перегрівається.

- Якщо пристрій розміщено в кутку, необхідно залишити збоку відстань не менше 60 мм (рис. 3), щоб можна було повністю відкрити дверцята пристрою з ручкою.
- Пристрій слід встановлювати обов'язково на рівну поверхню, він не повинен упиратися в стіну.

Встановлення і експлуатація приладу

- Якщо необхідно, відрегулюйте висоту, повертаючи передні ніжки (рис. 4):
 - за годинниковою стрілкою - передня частина пристрою піднімається,
 - проти годинникової стрілки - передня частина машини опускається.
- Якщо холодильна шафа злегка нахилена назад, дверцята закриваються автоматично.



Рис. 4

ПІДКАЗКА!

Обидві передні ніжки повинні бути однакової висоти.

Перестановка навісів дверей

- За необхідності двері можна перевішувати справа наліво.
- Для зміни напрямку відкривання дверцят холодильника рекомендуємо задіяти ще одну особу.
- Вам знадобляться наступні інструменти: гайковий ключ на 8 і 10, хрестоподібна викрутка.

УВАГА!

Перед зміною напрямку відчинення дверей від'єднайте пристрій, для цього вийміть вилку з розетки.

Для зміни напрямку відчинення дверей пристрій не можна ставити в горизонтальне положення.

- Завжди звертати увагу на кількість шайб на цапфах і болтах підшипників.
- Завжди слід ретельно вирівнювати двері, щоб вони щільно зачинялися.
- Під час адаптації слід діяти наступним чином.

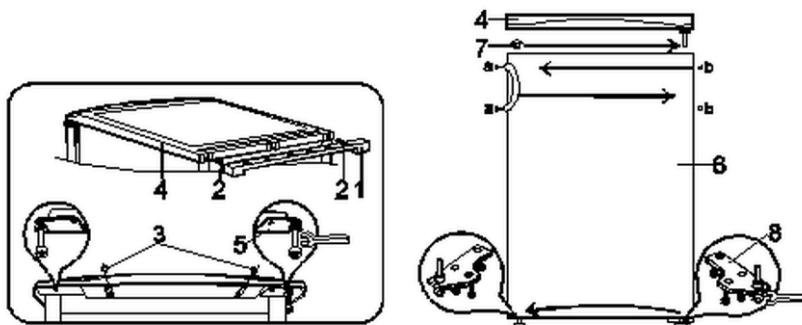


Рис. 5

УК

1. Зняти кронштейн (1, рис. 5) і викрутити гвинти (2).
2. Викрутити обидва гвинти (3), що утримують верхню пластину пристрою.
3. Зняти верхню пластину (4).
4. Зняти кронштейн (5) разом із опорним штифтом із встановленими шайбами.
5. Викрутити з кронштейна (5) опорний штифт з шайбами і знову вкрутити його в інший отвір кронштейна (5).
6. Зняти двері (6) пристрою.
7. Зняти ущільнювальну пробку (7) з дверця і втиснути її в отвір з протилежного боку.
8. Зняти нижній кронштейн (8) разом із опорним штифтом із встановленими шайбами. Викрутити опорний штифт проти годинникової стрілки. Повернути кронштейн (8) на 180° і знову вкрутити опорний штифт. Закріпити кронштейн на протилежній стороні.
9. Встановити дверцята холодильної шафи на опорний штифт кронштейна (8). Пригвинтити кронштейн (5) разом із опорним штифтом із встановленими шайбами.
10. Встановити верхню пластину (4).
11. Щільно затягнути гвинти (2) і (3).
12. Розпірки (1) помістити у напрямні у верхній частині задньої стінки.
13. Зняти гвинтові заглушки (а) та ущільнювальні пробки (b). Вигвинтити гвинти дверних ручок. Перемістити дверні ручки на протилежну сторону. Знову

Встановлення і експлуатація приладу

прикрутити їх. Вставити заглушки в отвори, що залишилися в двері, закрити гвинти заглушками.

Підключення до струму

- Переконайтесь, що технічні дані пристрої (див. номінальну табличку) відповідають технічним характеристикам локальної електромережі.
- Підключити пристрій до одинарної, правильно забезпеченої розетки із захисним контактом. Не підключати прилад до багатократної розетки.
- Приєднувальний провід прокласти так, щоб ніхто не міг ходити по ньому і не спотикатися, зачіплюючись за нього.
- Якщо пристрій під час встановлення був нахилений більше ніж на 30 °, зачекайте принаймні 4 години, перш ніж підключати пристрій до електромережі. Недотримання цього правила може призвести до несправності компресора.
- Після вимкнення (для чищення, ремонту, переїзду в інше місце тощо) пристрій можна увімкнути знову лише через 15 хвилин.

5.2 Експлуатація приладу

Рекомендації для користувача

- Полиці можна встановлювати на різній висоті. Їх слід розміщувати відповідно до висоти напоїв/ємностей з продуктами, щоб оптимально використовувати внутрішній простір приладу.
- Напої або страви в ємностях розміщувати так, щоб вони були достатньо віддалені один від одного, забезпечуючи відповідну циркуляцію повітря всередині приладу. Занадто маленька відстань негативно впливає на ефект охолодження.
- Щоб зменшити втрату холодного повітря, час відкривання дверей слід скоротити до мінімуму. Крім того, двері не слід відкривати занадто часто.
- У разі раптового відключення електроенергії, якщо це можливо, не відкривати двері, щоб уникнути втрати холодного повітря.
- Холодильник ніколи не повинен залишатися без подачі енергії довше, ніж 10 хвилин.
- Якщо прилад буде вимкнений на більш тривалий час, двері мінібару слід залишити відкритими.

УК

Зберігання продуктів харчування / зони в холодильній шафі

Камери пристрою, які найкраще підходять для зберігання певних видів продуктів харчування, були класифіковані наступним чином з урахуванням різних температурних розподілів в різних камерах пристрою:

- **верхня зона:** для зберігання тропічних фруктів, консервів, напоїв, яєць, соусів, маринадів, масла і джемів;
- **середня зона - холодна зона:** для зберігання жовтих сирів, молока, молочних продуктів, продуктів харчування, йогуртів;
- **нижня зона - найхолодніша зона:** для зберігання м'ясного асорті, десертів, м'яса і риби, десертів, свіжої пасти, сметани, песто / томатного соусу, домашніх страв, кремів для тортів, пудингу і сиру;
- **камера для овочів і фруктів** на дні холодильної камери: для зберігання овочів і фруктів (крім тропічних фруктів).

Перед першим використанням

1. Перед першим використанням очистити пристрій та обладнання згідно з інструкціями розділу **6 "Очищення"**.
2. Після очищення ретельно просушити пристрій і аксесуари.

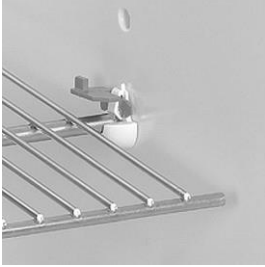


Рис. 6

3. Встановити в пристрої проміжні полиці на необхідній висоті.
4. Закріпити полиці за допомогою доданих кріпильних елементів.

5. Підключити пристрій до відповідної одинарної розетки.
6. Встановити потрібну температуру, як описано в розділі **"Регулювання температури"**.
7. Зачинити двері пристрою.
8. Перед першим використанням, перед тим, як помістити будь-які напої або їжу в пристрій, пристрій повинен досягти необхідної температури. Це триває в середньому від 1 до 2 годин.

Регулювання температури

Температура встановлюється поворотом терморегулятора (рис. 7) у внутрішній камері пристрою. Температура вказується регулювальною точкою поруч з поворотним регулятором температури.



Рис. 7

Температура може бути встановлена на шкалі від 0 до 5:

0 - компресор вимикається

ПРИМІТКА!

Пристрій все ще підключений до джерела живлення.

1 - найвища температура (дуже слабе охолодження)

5 - найнижча температура (найсильніше охолодження)

ПІДКАЗКА!

Якщо продукти в холодильній шафі виявляться занадто холодними, встановити регулятор температури на рівень 1 - 2. Якщо продукти охолоджуються в недостатній мірі, вибрати настройку температури 3, 4 або 5.

Температура всередині холодильної шафи може змінюватися залежно від температури навколишнього середовища, кількості та температури їжі, а також від того, як часто двері відчиняються.

Коли температура навколишнього середовища низька, холодильна шафа охолоджується менше, тому температура всередині пристрою може підвищуватися. У цьому випадку температуру слід встановити на нижчу за допомогою регулятора температури.

Внутрішнє світлодіодне освітлення

Внутрішнє світлодіодне освітлення включається при відчиненні дверцят пристрою шляхом активації перемикача на блоці управління.

Коли двері пристрою закриті, світлодіодне внутрішнє освітлення вимкнено.

Вимкнення пристрою

1. Коли пристрій більше не використовується, повернути перемикач температури в положення "0" (2, рис. 1).
2. Відключити пристрій від мережі електроживлення, (вийняти вилку з розетки!).

6 Чищення та технічне обслуговування

6.1 Інформація на тему безпеки під час чищення

- Перед чищенням пристрій необхідно відключити від мережі живлення.
- Залишити пристрій для повного охолодження.
- Звертати увагу, щоб в пристрій не потрапляла вода. Не занурювати пристрій під час чищення у воду чи інші рідини. Для очищення пристрою не використовувати струмінь води під тиском.
- Не використовувати для очищення пристрою будь-які гострі або металеві предмети (ніж, виделка тощо). Гострі предмети можуть пошкодити пристрій і призвести до ураження електричним струмом, якщо він контактує з провідними частинами.
- Не використовувати для очищення будь-які абразивні чистячі засоби, що містять розчинники або їдкі чистячі засоби. Вони можуть пошкодити поверхню.

UK

6.2 Очищення

1. Регулярно мити пристрій.
2. Вийняти з пристрою всі предмети і зберігати їх протягом цього часу в прохолодному приміщенні.
3. Вийняти з пристрою проміжні полиці.
4. Полиці слід чистити м'яким миючим засобом і м'якою ганчіркою або губкою і теплою водою.
5. Сполоснути полки чистою водою, після чого осушити їх за допомогою м'якої серветки.

4. Внутрішні поверхні пристрою і всі пластмасові елементи завжди повинні бути захищені від жиру, кислот, соусів. Якщо вони все-таки потраплять на ці поверхні, негайно очистити дане місце теплою водою і м'яким миючим засобом.

УВАГА!

Ніколи не використовувати гарячу воду для очищення пристрою.

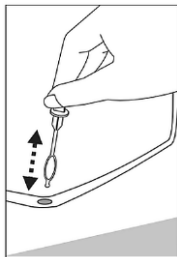


Рис. 8

5. Регулярно чистити зливний отвір жолоба для збору конденсату з використанням очисного інструменту.
6. Внутрішні і зовнішні поверхні пристрою протерти за допомогою м'якої, вологої ганчірки. У разі необхідності можна використовувати м'який миючий засіб.

UK

7. Двері і дверне ущільнення пристрою регулярно очищати за допомогою м'якої, вологої ганчірки з додаванням м'якого миючого засобу.
8. Очищені поверхні слід протерти ганчіркою, змоченою чистою водою.
9. На завершення всі поміті поверхні слід ретельно осушити.
10. Після очищення залишити двері відкритими, щоб пристрій міг повністю висохнути.



Рис. 9

11. Не рідше одного разу на рік витирати пил, який скупчився на задній стінці холодильника і на компресорі.

Забруднений компресор негативно впливає на роботу пристрою і підвищує споживання енергії.

УВАГА!

Ніколи не очищайте компресор водою!

12. Використовувати м'яку суху щітку, електростатичну ганчірку або пилосос.

Випаровування конденсату

Краплі льоду, що утворюються в задній частині охолоджувальної камери, тануть під час перерв у роботі компресора, і вода, що утворюється в результаті танення, тече через жолоб, що збирає конденсаційну воду, в піддон для конденсаційної води на компресорі, де вона випаровується.

Заміна світлодіодної лампи внутрішнього освітлення

1. Щоб замінити світлодіодну лампу внутрішнього освітлення, слід виконати наступні дії:

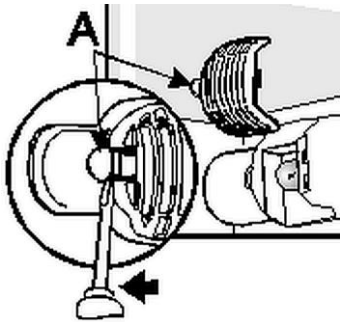


Рис. 10

- вимкнути холодильну шафу, витягнувши штепсельну вилку,
- плоскою викруткою **A** злегка натиснути на ручку кришки внутрішнього освітлення, а іншою рукою потягнути кришку до себе,
- витягнути зламану світлодіодну лампу з світильника,
- замінити її лампою того ж типу,
- після заміни світлодіодної лампи знову надіти кришку і злегка натиснути на неї, поки вона не зафіксується.

UK

2. Під'єднати холодильну шафу до джерела електроживлення.

7 Можливі несправності

У таблиці нижче описані можливі причини та способи усунення роботі або помилок, що виникають під час роботи пристрою. Якщо несправності неможливо усунути, слід звернутися до сервісного центру.

При цьому слід обов'язково вказати номер артикула, назву моделі та серійний номер. Ці дані можна знайти на номінальній табличці пристрою.

Помилка	Можлива причина	Рішення
Немає функції	Неправильно вставлена вилка	Вийняти вилку і правильно вставити її в розетку
	Пошкоджено запобіжник електричного живлення	Перевірити запобіжник, перевірити пристрій після підключення до іншої розетки
	Брак струму	Перевірити електроживлення
Недостатня продуктивність охолодження	Конденсатор заблокований пилом	Ретельно очистити конденсатор
	Безпосередній вплив сонячних променів або джерела тепла поблизу пристрою	Відсунути пристрій від джерел тепла
	Погана циркуляція повітря навколо пристрою	Забезпечити достатню відстань від стін і інших предметів
	Двері не зачинені щільно або двері були відчинені занадто довго	Слід щільно закрити двері, а час відкриття двері звести до мінімуму
	Дверна прокладка пошкоджена або деформована	Звернутися в сервісний центр
	Занадто мало місця між предметами в пристрої або занадто багато предметів у пристрої	Забезпечити достатню відстань між предметами в пристрої, видалити непотрібні предмети
	Неправильно відрегульований регулятор температури	Добре відрегульований регулятор температури

Помилка	Можлива причина	Рішення
Рівень шуму машини підвищується	Пристрій не стоїть на рівній поверхні	Встановити пристрій на рівній поверхні
	Пристрій торкається до стіни або інших предметів	Забезпечити достатню відстань від стін і інших предметів
	Предметі в пристрій торкаються одна одної	Забезпечити достатню відстань між предметами
Вода збирається в крапельному жолобі для конденсату, але не стікає належним чином	Засмічений зливний отвір крапельного жолоба для конденсату	Очистити зливний отвір крапельного жолоба для конденсату за допомогою інструменту для очищення
Ущільнення дверей випирає при відкритті	Ущільнення дверей забруднене клейкими харчовими продуктами (жир, сироп тощо)	Очистити ущільнення дверей теплою водою і м'яким миючим засобом і ретельно висушити
Вода під холодильником	Піддон для конденсату зісковзнув з компресора	Знову поставити піддон для конденсату на компресор
Поверхня холодильника запітніла	Вологість навколишнього середовища становить понад 55%	Провітрити приміщення, де стоїть пристрій, і видалити джерело вологи

Наступні ознаки не свідчать про несправність:

- Звуки, що виходять при роботі з холодильника, є нормальним явищем і не свідчать про несправність:
- Плескання, булькання і шум є результатом роботи холодоагенту в холодильному контурі.
 - При включенні компресора пристрою чути короткий, більш гучний шум / шум або клацання.

8 Утилізація

Електричні пристрої



Електричні прилади мають такий символ. Електричне обладнання повинно бути видалено і утилізовано належним і екологічним способом. Не можна утилізувати електричні прилади разом з побутовими відходами. Відключити пристрій від джерела живлення та видалити з нього приєднувальний кабель.

Електричне обладнання слід доставити до визначених пунктів збору.

Охолоджувач

Паливо, що використовується в пристрої, є горючим. Утилізація повинна бути здійснена згідно з національними нормами.