

195 Plus - 220 Plus - 250 Plus - 275 Plus - 300 Plus



174196-174221-174251-174276-174301

Bartscher GmbH
Franz-Kleine-Str. 28
D-33154 Salzkotten
Njemačka

tel. +49 5258 971-0
fax.: +49 5258 971-120
Servisna infolinija: +49 5258 971-197
www.bartscher.com



Verzija: 4.0

Datum izdavanja: 2023-10-25

Originalne upute za uporabu

1	Sigurnost	2
1.1	Objašnjenje sigurnosnih upozorenja	2
1.2	Sigurnosne napomene	3
1.3	Korištenje u skladu s namjenom	5
1.4	Nenamjenska uporaba	5
2	Opće informacije	6
2.1	Odgovornost i jamstvo	6
2.2	Zaštita autorskih prava	6
2.3	Izjava o sukladnosti	6
3	Transport, pakiranje i čuvanje	7
3.1	Kontrola isporuke	7
3.2	Pakiranje	7
3.3	Čuvanje	7
4	Tehnički podaci	8
4.1	Tehnički podaci	8
4.2	Popis sklopova uređaja	11
4.3	Funkcije uređaja	13
4.4	Zaštitni elementi uređaja	14
5	Instalacija i rukovanje	16
5.1	Instalacija	16
5.2	Rukovanje	17
6	Čišćenje i održavanje	22
6.1	Napomene vezane za sigurnost tijekom čišćenja	22
6.2	Čišćenje	23
6.3	Održavanje	26
7	Moguće smetnje	27
8	Zbrinjavanje	28



Prije početka korištenja uređaja pažljivo pročitajte upute za uporabu, pa ih čuvajte na lako dostupnom mjestu!

Ove upute za uporabu sadrže opis instalacije uređaja, rukovanja uređajem i održavanja te važan su izvor informacija i korisnički priručnik. Poznavanje svih napomena koje se odnose na sigurnost i korištenje uređaja uvjet je za siguran i pravilan rad s uređajem. Osim toga treba primjenjivati propise o sprečavanju nezgoda, propise o zaštiti na radu te pravne regulative koje su na snazi na području primjene uređaja.

Prije početka rada s uređajem, a pogotovo prije pokretanja uređaja, pročitajte ove upute za uporabu, kako biste izbjegli tjelesne ozljede i materijalnu štetu. Nepravilnom uporabom možete oštetiti uređaj.

Ove upute za uporabu su integralni dio proizvoda i treba ih čuvati blizu uređaja da u svakom trenutku budu dostupne korisniku. Ako uređaj dajete na korištenje drugoj osobi, obavezno priložite i ove upute za uporabu.

1 Sigurnost

Uređaj je konstruiran u skladu važećim tehničkim načelima. Međutim, uređaj može postati izvor opasnosti zbog nestručne ili nenamjenske uporabe. Sve osobe koje koriste uređaj moraju poštivati informacije sadržane u ovim uputama i pridržavati se sigurnosnih napomena.

1.1 Objašnjenje sigurnosnih upozorenja

Bitne sigurnosne napomene i informacije vezane za sigurnost korisnika su u dotičnim uputama označene odgovarajućim sigurnosnim upozorenjima. Treba se bezuvjetno pridržavati tih uputa kako bi se izbjegle nezgode, tjelesne povrede i materijalna šteta.



OPASNOST!

Sigurnosno upozorenje **OPASNOST** upozorava na rizik od nastanka teških tjelesnih povreda ili smrti kod korisnika koji ne izbjegava opisanu opasnost.



UPOZORENJE!

Signalna riječ **UPOZORENJE** označava moguću opasnost koja može uzrokovati srednje ili teške tjelesne ozljede ili smrt ako se ne izbjegne.

**OPREZ!**

Sigurnosno upozorenje **OPREZ** upozorava na rizik od nastanka lakših ili umjerenih povreda kod korisnika koji ne izbjegava opisanu opasnost.

PAŽNJA!

Signalna riječ **PAŽNJA** upozorava na moguću opasnost nastanka materijalne štete do koje može doći ako korisnik ne poštuje sigurnosne napomene.

NAPOMENA!

Simbol **NAPOMENA** pruža korisniku druge informacije i napomene vezane za korištenje uređaja.

1.2 Sigurnosne napomene

HR

Električna struja

- Preveliki mrežni napon ili nepravilna instalacija mogu uzrokovati strujni udar.
- Uređaj možete priključiti samo u slučaju kad podaci s tipске pločice uređaja u potpunosti odgovaraju mrežnom naponu.
- Kako biste izbjegli kratki spoj, uređaj održavajte suhim.
- Ako tijekom rada dođe do smetnji odmah isključite uređaj iz električnog napajanja.
- Utikač ne dirajte mokrim rukama.
- Nikada ne dirajte uređaj koji je pao u vodu. Odmah isključite uređaj iz električnog napajanja.
- Sve popravke i otvaranje kućišta mogu izvoditi isključivo specijalizirani radnici i odgovarajuće servisne radionice.
- Uređaj ne premještajte na način da ga nosite za priključni kabel.
- Spriječite kontakt priključnog kabela s izvorima topline i s oštrim rubovima.
- Priključni kabel nemojte savijati, stiskati niti vezati.
- Kabel uređaja uvijek razmotajte do kraja.
- Uređaj i druge predmete nikada ne stavljajte na priključni kabel.
- Prilikom isključivanja uređaja iz električnog napajanja, uvijek pridržite utikač.

- Redovito kontrolirajte stanje mrežnog kabela kako biste se uvjerali da nije oštećen. Ne koristite uređaj s oštećenim mrežnim kabelom. Ako je mrežni kabel oštećen, obratite se servisnoj radionici ili kvalificiranom električaru za njegovu zamjenu pa ćete spriječiti moguće opasnosti.

Sigurnost tijekom korištenja rezalica

- Nikada ne stavljajte ruke između držača potiskivača noža ili pokretne stijenke debljine reza sve dok isti ne budu potpuno zaštićeni (regulator debljine reza postavite u položaj „0”).
- Za vrijeme rezanja ruke držite što dalje od noža da ne dođe do povreda. Kako biste izbjegli ozljede, za potiskivanje proizvoda do pokretne stijenke za određivanje debljine reza uvijek upotrebljavajte dršku potiskivača!
- Nož je jako oštar, budite jako oprezni prilikom provjere istrošenosti noža! Za vrijeme rukovanja nosite zaštitne rukavice za zaštitu od posjekotina klase 5 prema norme DIN EN 388!
- Tijekom rada osoba koja rukuje s uređajem treba nositi zaštitnu odjeću, u skladu s lokalnim sanitarnim propisima.

Eksploatacija samo pod nadzorom

- Uređaj upotrebljavajte samo ako je pod nadzorom.
- Uvijek budite blizu uključenog uređaja.

Rukovatelji

- S uređajem može rukovati samo kvalificirano i obučeno stručno osoblje.
- Ovaj uređaj ne smiju koristiti osobe (uključujući i djecu) sa smanjenim fizičkim, osjetilnim ili mentalnim sposobnostima te osobe koje nemaju dovoljno iskustva ili znanja.
- Djecu treba nadgledati kako biste bili sigurni da se ne igraju s uređajem niti ga ne pokreću.

Nepravilna uporaba

- Nenamjenska ili nestručna uporaba može dovesti do oštećivanja uređaja.
- Uređaj smijete koristiti samo onda ako njegovo tehničko stanje nije upitno i omogućava siguran rad s uređajem.
- Uređaj može biti korišten samo ako su svi njegovi priključci napravljeni u skladu s propisima.
- Uređaj se može koristiti samo ako je čisti.
- Upotrebljavajte isključivo originalne zamjenske dijelove. Nikada nemojte samostalno popravljati uređaj.
- Zabranjeno je izvoditi izmjene ili modifikacije uređaja.

1.3 Korištenje u skladu s namjenom

Svaka uporaba uređaja u druge svrhe ili primjena koja se razlikuje od namjenske, dolje opisane primjene, zabranjena je i smatra se nenamjenskom uporabom.

Sljedeća uporaba je u skladu s namjenom:

- Rezanje kobasica

1.4 Nenamjenska uporaba

Nenamjenska uporaba može dovesti do tjelesnih povreda korisnika ili materijalnih šteta uzrokovanih opasnim strujnim naponom, vatrom ili visokom temperaturom. Uređaj koristite samo na način koji je opisan u ovim uputama za uporabu.

Sljedeća uporaba nije u skladu s namjenom uređaja:

- Rezanje proizvoda koji nisu prehrambeni proizvodi
- Rezanje proizvoda sa kostima
- Rezanje smrznutih proizvoda.

2 Opće informacije

2.1 Odgovornost i jamstvo

Sve informacije i napomene, sadržane u ovim uputama za uporabu, pripremljene su u skladu s važećim propisima, s aktualnim konstrukcijskim i inženjerskim rješenjima te s našim stručnim znanjem i dugogodišnjem iskustvom. Ako se radi o posebnoj modelu ili su naručene dodatne opcije uređaja, a također u slučaju primjene najnovijih tehničkih rješenja, isporučeni uređaj se donekle može razlikovati od informacija i slika iz ovih uputa za uporabu.

Proizvođač ne snosi nikakvu odgovornost za štete i smetnje u radu uređaja nastale zbog:

- nepridržavanja napomena,
- nenamjenske uporabe,
- uvođenja tehničkih promjena od strane korisnika,
- uporabe nedozvoljenih zamjenskih dijelova.

Pridržavamo pravo na uvođenje tehničkih izmjena u proizvodnju, s ciljem optimalizacije korisničkih svojstava uređaja i poboljšavanja njegovog rada.

HR

2.2 Zaštita autorskih prava

Ove upute za uporabu i sve tekstove, crteže, slike i druge elemente sadržane u uputama podliježu zaštiti autorskih prava. Bez pismenog odobrenja proizvođača zabranjeno je kopiranje sadržaja ovih uputa u bilo kojem obliku i na bilo koji način (uključujući i fragmente uputa) te korištenje i / ili prosljeđivanje tog sadržaja trećim osobama. Kršenje gore spomenutog će imati za posljedicu obavezu isplatu odštete. Pridržavamo pravo na daljnja potraživanja.

2.3 Izjava o sukladnosti

Uređaj zadovoljava važeće norme i zahtjeve Europske unije. Gore spomenuto potvrđujemo u Izjavi o sukladnosti EZ. Ako to bude potrebno, rado Vam pošaljemo odgovarajuću Izjavu o sukladnosti.

3 Transport, pakiranje i čuvanje

3.1 Kontrola isporuke

Nakon isporuke uređaja provjerite jesu li priloženi svi njegovi elementi i nije li došlo do oštećivanja uređaja tijekom transporta. Ako pronađete tragove oštećenja nastalih za vrijeme transporta, nemojte prihvatiti uređaj ili ga prihvatite uvjetno. Na transportnim dokumentima/ izvještaju o prijevozu robe transportne firme navedite opseg oštećenja i podnesite zahtjev za reklamaciju. Skrivena oštećenja prijavite čim ih pronađete jer se reklamacija može prijaviti samo u određenom roku za podnošenje zahtjeva za reklamaciju.

Ako ustanovite da nedostaje neki dio ili pribor, kontaktirajte našu Službu za korisnike.

3.2 Pakiranje

Nemojte bacati kartonsku ambalažu. Može biti potrebna za čuvanje uređaja, prilikom transporta ili za vrijeme otpreme uređaja u servisnu radionicu ako bi došlo do smetnji u radu uređaja.

Ambalaža i pojedinačni pakirni elementi su napravljeni od materijala koji podliježu reciklaži. Radi se o plastičnim folijama i vrećama te kartonskoj ambalaži.

Prilikom zbrinjavanja pakiranja poštujujte propise koji su na snazi u državi korisnika. Reciklirajte pakirni materijal koji se može ponovo upotrijebiti.

HR

3.3 Čuvanje

Ambalažu ostavite zatvorenu sve do trenutka instalacije uređaja, a za vrijeme čuvanja uvažavajte oznake navedene s vanjske strane, a koje se odnose na način postavljanja i skladištenja. Pakiranje čuvajte samo u sljedećim uvjetima:

- u zatvorenim prostorijama
- u suhim uvjetima bez prašine
- podalje od agresivnih sredstava
- na mjestu zaštićenom od sunčanog svjetla
- na mjestu zaštićenom od mehaničkih udaraca.

U slučaju duljeg čuvanja (preko tri mjeseca), redovito prekontrolirati stanje svih dijelova te ambalaže. Po potrebi pakiranje zamijenite s novim.

4 Tehnički podaci

Verzija / karakteristike

- Kosi rezač /zatezni snažni rezač
- Kolica: odvojiva (osim art. br. 174196), 2 ručke
- Namijenjen za: kobasice
- Potiskivač
- Vodilica za odrezane komade
- Brus
- Zaštita noža: dvostruka
- Magnetna sklopka
- Upravljanje: gumb
- Ukjučno/isključna sklopka
- Kontrolna lampica: pripravan za rad

4.1 Tehnički podaci

HR

Naziv:	Rezalica 195 Plus
Broj art.:	174196
Materijal:	aluminij, pleksiglas, plastika
Promjer noža u mm:	195
Maks. broj okretaja u okr/min.:	277
Debljina reza od – do u mm.:	1 - 12
Duljina reza u mm:	185
Visina reza u mm:	130
Vrsta zaštite:	IPX3
Priključna snaga:	0,11 kW 230 V 50 Hz
Dimenzije (Š. x D. x V.) u mm:	335 x 440 x 340
Duljina kabela u mm:	1,4
Težina u kg:	11,2

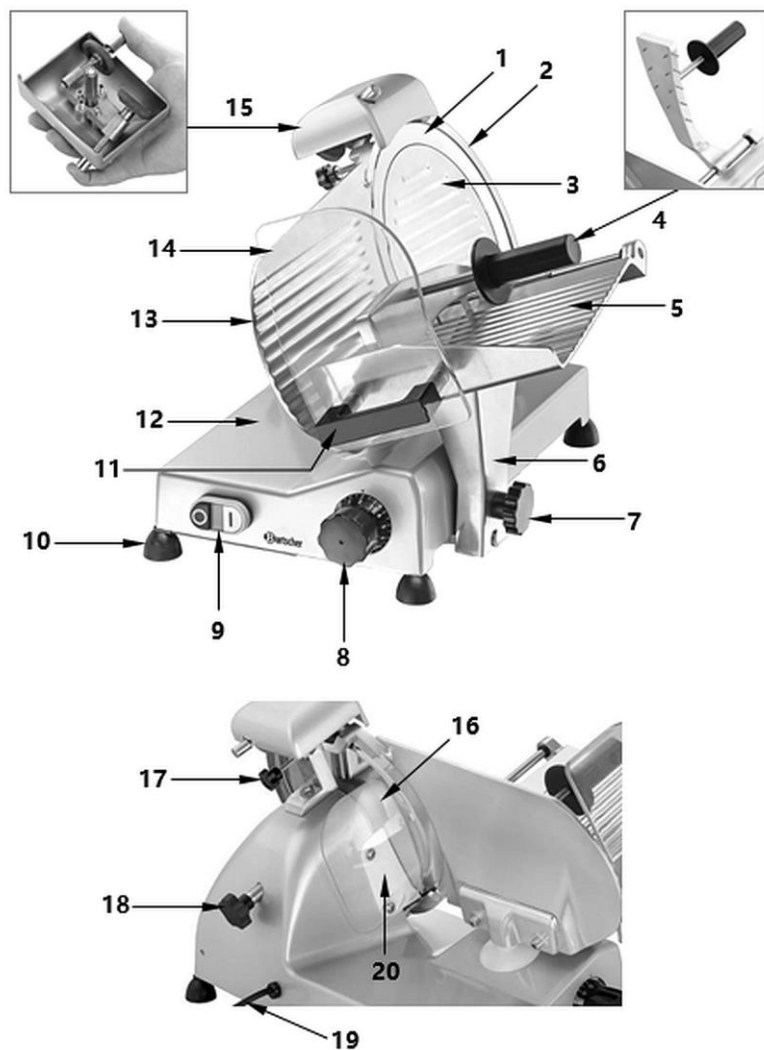
Naziv:	Rezalica 220 Plus
Broj art.:	174221
Materijal:	aluminij, pleksiglas, plastika
Promjer noža u mm:	220
Maks. broj okretaja u okr/min.:	191
Debljina reza od – do u mm.:	1 - 12
Duljina reza u mm:	205
Visina reza u mm:	135
Vrsta zaštite:	IPX3
Priključna snaga:	0,13 kW 230 V 50 Hz
Dimenzije (Š. x D. x V.) u mm:	410 x 475 x 360
Duljina kabela u mm:	1,4
Težina u kg:	14,0

Naziv:	Rezalica 250 Plus
Broj art.:	174251
Materijal:	aluminij, pleksiglas, plastika
Promjer noža u mm:	250
Maks. broj okretaja u okr/min.:	190
Debljina reza od – do u mm.:	1 - 12
Duljina reza u mm:	195
Visina reza u mm:	140
Vrsta zaštite:	IPX3
Priključna snaga:	0,13 kW 230 V 50 Hz
Dimenzije (Š. x D. x V.) u mm:	435 x 510 x 385
Duljina kabela u mm:	1,4
Težina u kg:	14,8

Naziv:	Rezalica 275 Plus
Broj art.:	174276
Materijal:	aluminij, pleksiglas, plastika
Promjer noža u mm:	275
Maks. broj okretaja u okr/min.:	190
Debljina reza od – do u mm.:	1 - 12
Duljina reza u mm:	180
Visina reza u mm:	150
Vrsta zaštite:	IPX3
Priključna snaga:	0,13 kW 230 V 50 Hz
Dimenzije (Š. x D. x V.) u mm:	435 x 520 x 385
Duljina kabela u mm:	1,4
Težina u kg:	16,9

Naziv:	Rezalica 300 Plus
Broj art.:	174301
Materijal:	aluminij, pleksiglas, plastika
Promjer noža u mm:	300
Maks. broj okretaja u okr/min.:	186
Debljina reza od – do u mm.:	1 - 15
Duljina reza u mm:	230
Visina reza u mm:	175
Vrsta zaštite:	IPX3
Priključna snaga:	0,2 kW 230 V 50 Hz
Dimenzije (Š. x D. x V.) u mm:	480 x 630 x 461
Duljina kabela u mm:	1,4
Težina u kg:	20,8

4.2 Popis sklopova uređaja



HR

Crtež 1

Opis crteža 1

1. Nož
2. Zaštitni prsten za nož
3. Štitnik noža
4. Stezna drška s potiskivačem
5. Ladica za hranu
6. Vodilica
7. Gumb za blokadu kolica (osim modela 195 Plus, art. br. 174196)
8. Regulator debljine reza
9. Prekidač uređaja s kontrolnom lampicom
10. Nožice (4x)
11. Zaštita za ruku
12. Ladica za kriške
13. Pokretna stijenka za debljinu reza
14. Zaštita ruku držača potiskivača
15. Brus
16. Vodilica za odrezane komade
17. Pričvrtni vijak za brus
18. Pričvrtni vijak za štitnik noža
19. Mrežni kabel
20. Sigurnosni mehanizam noža

Pribor (ulazi u isporuku!)

HR



Nož Basic

Materijal: plemeniti čelik

Primjena: kobasice

Prilagođen za model:	195 Plus	220 Plus	250 Plus	275 Plus	300 Plus
Promjer (mm):	195	220	250	275	300
Dimenzije (mm)	š. 195 dub. 195 vis. 15	š. 220 dub. 220 vis. 16	š. 250 dub. 250 vis. 18,2	š. 275 dub. 275 vis. 22	š. 300 dub. 300 vis. 21
Težina (kg):	0,69	0,79	0,98	1,5	1,6
Br. art.:	174060	174061	174062	174063	174064

Tehnički podaci

Pribor (van opsega isporuke!)



Nož s rebrastom oštricom

Materijal: čelik, tvrdo kromiran

Prilagođen za model:	195 Plus	220 Plus	250 Plus	275 Plus	300 Plus
Promjer (mm):	195	220	250	275	300
Dimenzije (mm)	š. 195 dub. 195 vis. 13	š. 220 dub. 220 vis. 15	š. 250 dub. 250 vis. 18	š. 275 dub. 275 vis. 22	š. 300 dub. 300 vis. 23
Težina (kg):	0,64	0,67	1,17	1,47	2,13
Br. art.:	174050	174052	174054	174056	174058



Nož, sloj koji ne prianja

Materijal: plemeniti čelik, presvučen teflonom

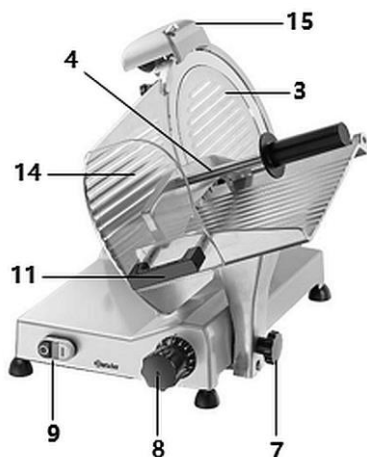
HR

Prilagođen za model:	195 Plus	220 Plus	250 Plus	275 Plus	300 Plus
Promjer (mm):	195	220	250	275	300
Dimenzije (mm)	š. 195 dub. 195 vis. 13	š. 220 dub. 220 vis. 15	š. 250 dub. 250 vis. 18	š. 275 dub. 275 vis. 22	š. 300 dub. 300 vis. 23
Težina (kg):	0,64	0,67 kg	1,17 kg	1,47 kg	2,13 kg
Br. art.:	174051	174053	174055	174057	174059

4.3 Funkcije uređaja

Pomoću ove rezalice možete brzo rezati kobasice na komade željene debljine.

4.4 Zaštitni elementi uređaja



Crtež 2



Crtež 3

- 3 Štitnik noža
- 4 Stezna drška s potiskivačem
- 9 Uključno / isključna sklopka

(ako dođe do nestanka struje uređaj možete ponovo uključiti samo pritiskom na bijeli gumb START na prekidaču uređaja)

- 14 Zaštitna stezna drška s ručkom (11) Mehanizam za blokiranje kolica (crtež 3).

(Modeli 174221, 175251, 174276, 174301; model 174196 - kolica neodvojiva)

Kolica možete demontirati radi čišćenja samo onda kad je regulator debljine rezanja postavljen u nulti položaj i kolica se izvlače u smjeru regulatora debljine rezanja:

- Popustite okretni gumb za blokadu kolica. Ako ga nije moguće u potpunosti popustiti, još jednom povucite kolica u smjeru blokade kolica dok ne čujete zvuk poklapanja sigurnosnog mehanizma.
- U potpunosti popustite gumb za blokadu kolica i iz uređaja izvucite kolica na način da ga podignete prema gore.



Crtež 4

15 Brus kao gornji štitnik noža

Na brusu se nalazi magnetski kontakt (a): uređaj radi samo onda kad je brus pravilno namješten.

Ako tijekom rada skinete brus, uređaj će se zaustaviti. Nakon što ponovo montirate brus uređaj neće se automatski pokrenuti, već ga treba aktivirati pomoću bijelog gumba START na prekidaču uređaja (B, crtež 7).

Ostale opasnosti

Bez obzira na postojanje svih mehaničkih i električkih zaštita u skladu s normama (norme primijenjene u fazi rada, čišćenja i održavanja), uvijek postoje ostale opasnosti, kojih nije moguće u potpunosti isključiti. U dotičnim uputama na takve opasnosti upozorava riječ **UPOZORENJE**. Treba poštivati i sigurnosna upozorenja iz naljepnica namještenih na uređaju

Rezidualni rizici (npr. opasnost od ozljeđivanja) mogu nastati tijekom rezanja manjih komada ili potiskivanja ostataka. Stoga je uređaj opremljen steznom drškom sa potiskivačem.

Nakon što uređaj demontirate zbog čišćenja, budite posebno oprezni rukujući sa nožem jer kod skinutog brusa dio noža je nezaštićen.

5 Instalacija i rukovanje

5.1 Instalacija

Raspakiranje / postavljanje

- Uređaj raspakirajte, odstranite sve vanjske i unutrašnje pakirne elemente te transportne zaštite.



OPREZNO!

Opasnost od gušenja!

Spriječite mogućnost da djeca imaju pristup pakirnim materijalima kao što su plastične vrećice i elementi od stiropora.

- Ako se na uređaju nalazi zaštitna folija, treba je odstraniti. Zaštitnu foliju skidajte polako da ne ostanu tragovi ljepila. Eventualne ostatke ljepila odstranite odgovarajućim razrjeđivačem.
- Postupajte oprezno kako ne bi došlo do oštećivanja tipske pločice i sigurnosnih upozorenja na uređaju.
- **Nikada** ne postavljajte uređaj u vlažnom ili mokrom okruženju.
- Uređaj postavite na način koji omogućava pristup priključcima i brzo isključivanje u slučaju nužde.
- Uređaj postavljajte na površini sljedećih karakteristika:
 - ravna, dovoljno izdržljiva, otporna na vodu, suha i otporna na visoku temperaturu
 - dovoljno velika da bi se moglo neometano raditi s uređajem
 - lako dostupna
 - s dobrom ventilacijom.
- Zadržite dovoljan razmak od rubova stola. Uređaj bi se mogao prevrnuti i pasti.
- Kod biranja mjesta za postavljanje uređaja uzmite u obzir dimenzije uređaja (Poglavlje „Tehnički podaci“). Za siguran rad s rezalicom potrebno je osigurati dovoljno mjesta.
- Radno mjesto mora biti dobro osvijetljeno.
- Uređaj postavite tako da osoba koja s njim radi može sigurno stati ispred njega i prilikom rezanja može pratiti pogledom prekidač i regulator debljine reza.

Kako bi se moglo sigurno koristiti rezalicu, zadržite barem 20 cm razmaka između rezalice i zidova, polica i drugih sličnih predmeta.

- Razmak od poda treba iznositi oko 80 cm.

Instalacija i rukovanje

- Uređaj postavite u prostoriji s temperaturom između +5°C a +32°C, i vlažnošću zraka koja neće prekoračiti 70 %.

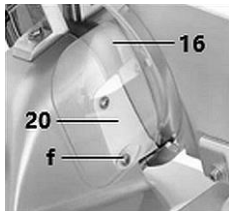
Priključivanje na struju

- Provjerite da li se tehnički podaci uređaja (navedeni na tipskoj pločici) podudaraju s podacima lokalne električne mreže.
- Uređaj uključite u pojedinačnu dovoljno osiguranu utičnicu sa zaštitnim vodom. Uređaj ne uključujte u višekratnu utičnicu.
- Priključni kabel treba rasporediti na takav način da ga nitko ne može nagaziti niti se zbog njega spotaknuti.

5.2 Rukovanje

Prije prve uporabe

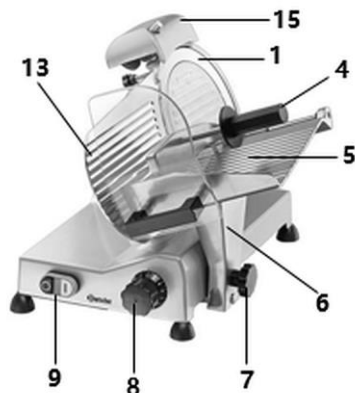
1. Prije prve uporabe uređaj i njegov pribor pažljivo očistite u skladu s napomenama iz poglavlja 6 „**Cišćenje i održavanje**“.



Crtež 5

2. Montirajte isporučenu vodilicu za kriške (16).
3. U tu svrhu uz pomoć odgovarajućeg odvijača popustite donji vijak (f) prethodno montiranog sigurnosnog mehanizma noža (20) na stražnjoj stijenci uređaja.
4. Na sigurnosni mehanizam noža (20) montirajte vodilicu za kriške (16) pomoću odvrnutog vijka (f).

Prije nego uređaj pokrenete, treba provjeriti:

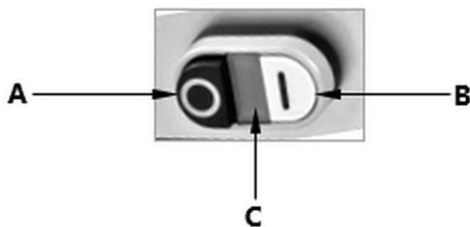


Crtež 6

- da li je uređaj uključen u pojedinačnu uzemljenu utičnicu;
- da li su kolica (6) čvrsto spojena s okretnim gumbom za blokadu kolica (7);
- pokret kolica (6), da li nema zapreka koje bi blokirale pokret i nema li drugih predmeta na ladici kolica (5).
- da li se stezna drška (4) podiže i spušta bez problema za vrijeme kretanja.
- otvor pomične stijenke za debljinu reza (13) sa regulatorom debljine reza (8), tako da ga okrećete u smjeru kazaljki na satu i u suprotnom smjeru.
- da li je brus (15) pravilno pričvršćen na uređaj i da li se može bez problema skinuti iz uređaja.

HR

Uključno / isključna sklopka



Crtež 7

Rad uređaja (crtež 6, 7)

1. Uređaj uključite u odgovarajuću pojedinačnu utičnicu.
2. Za uključivanje pritisnite bijeli gumb START (B) na prekidaču uređaja (9). Kontrolna lampica (C) će se uključiti i svijetliti tijekom rada.
3. Kako biste provjerili da li uređaj pravilno radi, uključite ga na 2 - 3 minute (bez da režete proizvode).
4. Uređaj isključite uz pomoć crnog gumba STOP (A) na prekidaču uređaja (9).
5. Regulator debljine reza (8) postavite u položaj „0“.
6. Podignite steznu dršku (4) i narezane komade postavite na ladicu kolica (5) tako da se nađu između pokretne stijenke debljine rezanja (13) i stezne drške s potiskivačem (4).

UPOZORENJE!

Kako biste izbjegli povrede uvijek koristite steznu dršku s potiskivačem (4), za približavanje prehrambenog proizvoda pokretnoj stijenci za debljinu reza (13)!

7. Postavite debljinu reza, stavljajući regulator debljine reza (8) u željeni položaj.
8. Zauzmite odgovarajući položaj pored rezalice (crtež 8). Desnu ruku postavite na ručku za potiskivanje, a lijevu ruku stavite pored posude za kriške na način da ne dodirujete nož; položaj tijela u odnosu na radno mjestu u mora biti okomiti prema radnoj površini.



Pravilan položaj



Nepravilan položaj

Crtež 8

UPOZORENJE!

Opasnost od ozljeđivanja zbog kontakta s nožem!

Ne radite u položaju gdje bi Vaše ruke, prsti ili drugi dijelovi tijela mogli doći u dodir sa nožem!

9. Uređaj uključite uz pomoć bijelog gumba START (B) na prekidaču (9).
10. Polako i ravnomjerno vozite kolica (6) u smjeru noža (1) koristeći dršku potiskivača (4).

11. Najbolji rezultati rezanja se postižu kad steznu dršku s potiskivačem (4) lagano pomaknete u smjeru pokretne stijenke (13) za debljinu reza.

Proizvod namijenjen za rezanje dodiruje nož (1), odrezana kriška je odvojena i pada na ladicu (12), koja se nalazi sa stražnje strane pokretne stijenke (13) debljine reza.

Ne smijete odstranjivati steznu dršku s potiskivačem (4); izuzetak su prehrambeni proizvodi nestandardnih oblika i veličina.

12. Poslije završetka rezanja kolica (6) postavite u početni položaj, a regulator debljine reza (8) ponovo namjestite u položaj „0“.

13. Uređaj isključite uz pomoć crnog gumba STOP (A) na prekidaču uređaja (9). Izbjegavajte rad uređaja na praznom hodu.

14. Sada možete skinuti narezane komade iz ladice za kriške.

UPOZORENJE!

Opasnost od ozljeda!

Nikada ne radite s uređajem kad su vam ruke mokre ili vlažne.

Nikada ne stavljajte ruke između stezne drške (4) i nož (1) ili pokretnu stijenkicu debljine reza (13), sve do trenutka kad budu potpuno zatvoreni (regulator debljine reza (7) u položaju „0“).

Za vrijeme rezanja ruke držite što dalje od noža da ne dođe do povreda. Koristite dršku potiskivača (4).

UPOZORENJE!

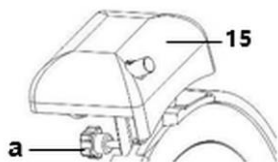
Uređaj ne koristite dulje od 15 minuta, da izbjegnute pregrijavanje motora. Nakon kratke pauze uređaj možete koristiti ponovo.

Oštrenje noža

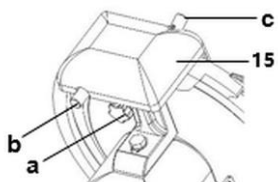
Ako površina rezanog proizvoda je rastrgana ili hrapava, a proces rezanja nije jednostavan, morate naoštriti nož

1. Izvadite utikač iz utičnice i prije početka oštrenja očistite rub noža koristeći za odmašćivanje noža alkohol.

2. Popustite vijak za pričvršćivanje (a) na brusu (15) s stražnje strane uređaja (crtež 9).
3. Izvadite brus (15) i okrenite ga za 180°.
4. Stavite brus (15) u namijenjenu za to vodilicu i stegnite vijak za pričvršćivanje (a).
5. Provjerite da li se površina tocila nalazi blizu oštrice noža. Ako nije tako, ispravite položaj.
6. Uređaj uključite u pojedinačnu uzemljenu utičnicu i pokrenite uz pomoć bijelog gumba START (B).



Crtež 9



Crtež 10

7. Pridržite pritisnut gumb (b, crtež 10) tocila sa stražnje strane brusa (1) i ostavite uređaj uključen oko 60 sekundi, tako da se na nožu stvori šiljak.
8. Nakon toga gumb (c) naprijed i gumb (b) sa strane brusa pridržite oko 3 - 4 sekundi zajedno pritisnuta kako biste naoštrili nož i uklonili šiljak. Istovremeno oslobodite gumb.

POZOR!

Nemojte prekoračiti gore navedeno vrijeme od 3 - 4 sekundi, kako biste izbjegli stvaranje takozvanog nultog brušenja.

9. Uređaj isključite uz pomoć crnog gumba STOP (A) na prekidaču uređaja (9).

10. Provjerite je li nož dovoljno oštar.
11. Nastavite oštrenje do trenutka kad nož bude dovoljno oštar.

UPOZORENJE! Opasnost od ozljeda!

Nož je jako oštar.

Budite posebno oprezni dok provjeravate je li nož oštar!

Za vrijeme rukovanja nosite zaštitne rukavice za zaštitu od posjekotina klase 5 prema norme DIN EN 388!

12. Poslije oštrenja očistite nož i tocila. Tocila uvijek održavajte čistim kako bi pravilno radila. Uzmite u obzir napomene iz točke 6, „**Čišćenje i održavanje**”.
13. Brus ponovo postavite u početni položaj. Postupajte u skladu s napomenama vezanim uz montažu, suprotnim redoslijedom.

POZOR!

Kako bi nož bio u optimalnom stanju a sigurnosni uvjeti bili zadovoljeni, morate ga zamijeniti kad se smanji za oko 5 - 7 mm.

6 Čišćenje i održavanje

HR

6.1 Napomene vezane za sigurnost tijekom čišćenja

- Prije čišćenja uređaj isključite iz električnog napajanja.
- Uređaj ostavite da se potpuno ohladi.
- Pazite da u uređaj ne dopre voda. Prilikom čišćenja uređaj ne potapajte u vodu niti u druge tekućine. Za čišćenje uređaja ne koristite mlaz vode pod pritiskom.
- Za čišćenje uređaja ne upotrebljavajte nikakve oštre niti metalne predmete (nož, vilicu itd). Oštri bi predmeti mogli oštetiti uređaj a kod kontakta s elementima napravljenim od električnog vodiča moglo bi doći do strujnog udara.
- Za čišćenje uređaja ne upotrebljavajte nikakva abrazivna sredstva koja sadrže otapala niti agresivna sredstva za čišćenje. Takva bi sredstva mogla oštetiti površinu uređaja.

6.2 Čišćenje



OPREZNO!

Prilikom radova na održavanju i čišćenju (nakon što skinete zaštite) pažljivo provjerite moguće opasnosti.

Izvucite utikač iz utičnice.

Obratite pozornost da se regulator debljine reza nalazi u položaju „0“.

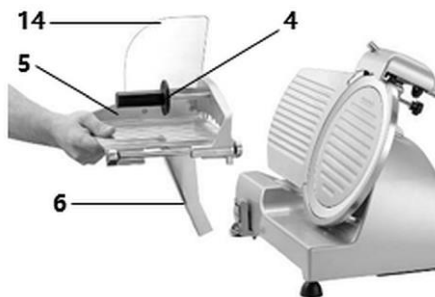
Pomaknite vodilicu u smjeru regulatora debljine reza.

POZOR!

Odvojive elemente uređaja nikada ne perite u perilici za suđe.

1. Na kraju radnog dana, a po potrebi i češće, pažljivo očistite sve elemente uređaja koji imaju kontakt hranom.
2. Očistite pojedine grupe uzimajući u obzir dolje navedene upute.

Kolica i stezna drška



Crtež 11

1. U svrhu čišćenja vodilicu (6) skinite s uređaja.

NAPOMENA!

Kolica je moguće demontirati samo onda kad je regulator debljine rezanja postavljen izvan nultog položaja i kolica su izvučena u smjeru regulatora debljine rezanja.

2. Usput popustite okretni gumb za blokadu kolica. Ako ga nije moguće u potpunosti popustiti, još jednom povucite kolica u smjeru blokade kolica dok ne čujete zvuk poklapanja sigurnosnog mehanizma.

- U potpunosti popustite gumb za blokadu kolica i iz uređaja izvucite kolica na način da ga podignete prema gore.

POZOR!

Modell195 Plus / br. art. 174196 nema gumb za blokadu kolica. Kolica uređaja su neodvojiva.

- Uz pomoć tople vode i neutralnog sredstva za čišćenje operite kolica (6) štitnik (14) ladicu kolica, (5) i steznu dršku s potiskivačem (4).
- Isperite u čistoj vodi kako biste odstranili ostatke sredstva za čišćenje.
- Oprane elemente ostavite na zraku ili pažljivo osušite prije nego ih ponovo montirate u uređaj.

Nož i štitnik noža

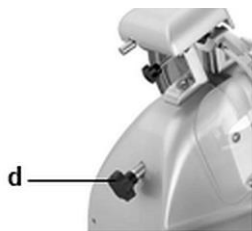
UPOZORENJE! Opasnost od ozljeda!

Nož je jako oštar.

Rubove noža nikad ne dirajte rukama bez zaštite.

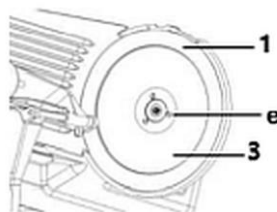
Prilikom čišćenja noža nosite zaštitne rukavice koje štite od posjekotina klase 5 prema normi DIN EN 388.

- Iz uređaja skinite brus (crtež 9).
- Za čišćenje je potrebno skinuti štitnik noža (3), pa popustite vijak (d) na stražnjem dijelu uređaja (crtež 12) i pritisnite ga u smjeru štitnika noža (3).
- Zaštitu noža (3) skinite iz uređaja.



Crtež 12

- Kako biste skinuli nož (1) odvrnite 3 vijke za blokadu (e) pomoću odgovarajućeg izvijača (crtež 13).
- Oprezno odspojite nož (1).
- Štitnik noža (3) i nož (1) operite u toploj vodi s neutralnim sredstvom za čišćenje. Upotrijebite spužvicu, odgovarajuću četku ili mekanu krpicu. Isperite u čistoj vodi.

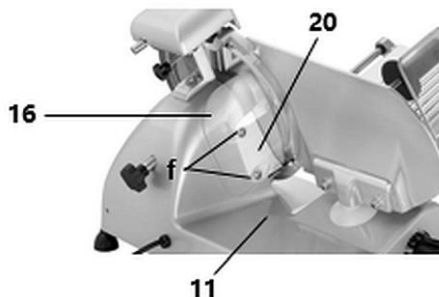


Crtež 13

Čišćenje i održavanje

7. Zaštitni prsten noža (2) operite u toploj vodi koristeći neutralni deterdžent. Isperite u čistoj vodi. Oprane elemente ostavite da se osuše ili obrišite ih sukom krpicom.
8. Nakon čišćenja na uređaj montirajte nož (1) uz pomoć 3 vijka za blokadu (e) zadržavajući pravilan položaj te zaštitu noža (3) uz pomoć vijka (d).

Sigurnosni mehanizam noža i vodilica za kriške (crtež 14)



Crtež 14

1. Popustite donji vijak (f) na sigurnosnom mehanizmu (20) sa stražnje strane uređaja. Skinite vodilicu za kriške (16).
2. Odvrnite gornji vijak (f) i radi čišćenja skinite sigurnosni mehanizam (20).
3. Skinute elemente operite u toploj vodi s neutralnim deterdžentom.
4. Isperite u čistoj vodi.
5. Pažljivo osušite oprane elemente.

Ladica za kriške i kućište (Crtež 14)

1. Ladicu za kriške (11) i kućište uređaja operite s mekanom vlažnom krpicom s neutralnim sredstvom ta čišćenje a poslije ih pažljivo osušite.
2. Obrišite pomoću čiste vlažne krpice.
3. Osušite oprane dijelove.
4. Nakon toga na uređaj pomoću vijaka ponovo montirajte sigurnosni mehanizam (20), a poslije vodilicu za kriške (16).

Brus (crtež 15)

1. Skinite kompletan brus sa uređaja (crtež 9).
2. Na kraju brušenja obrišite tocila (g) s četkicom za čišćenje natopljenom u alkoholu.



Crtež 15

HR

6.3 Održavanje

Redovito podmazivanje

1. Kolica redovito podmažite uljem za strojeve koji se može koristiti kod kontakta s hranom.
2. U tu svrhu rezalicu postavite bočno.
3. Na oba kraja osovine kolica (i) stavite malo ulja za strojeve (crtež 16).
4. Nakon toga vodilicu pomaknite prema naprijed i nazad kako bi se ulje ravnomjerno raspodijelilo.
5. Ostatke maziva uklonite iz osovine krpicom.



Crtež 16

7 Moguće smetnje

U dolje prikazanoj tablici su navedeni opisi mogućih uzroka smetnji u radu ili grešaka do kojih može doći tijekom eksploatacije uređaja. Ako nije moguće ukloniti smetnje u radu uređaja, kontaktirajte servisere.

Ovom prilikom obavezno navedite broj artikla, naziv modela i serijski broj uređaja. Ove podatke možete pročitati na tipskoj pločici uređaja.

Problem	Mogući uzrok	Rješenje
Uređaj ne radi	Nema napona	Provjerite električno napajanje
	Oštećen električni sustav	Kontaktirajte prodavača
	Oštećen preklopnik	Kontaktirajte prodavača
	Oštećen motor	Kontaktirajte prodavača
Nož ne reže ili kriške su rastrgane i / ili imaju nepravilan oblik	Nož nije naoštren	Naoštrite nož (poglavlje „ Oštrenje noža “)
	Nož je previše istrošen	Zamijenite nož
Nedovoljno oštrenje noža	Nepravilan položaj brusa	Pravilno pričvrstite brus (poglavlje „ Rukovanje “)
	Prljavi brusni kameni	Očistite brusne kamene
Vodilica se teško kreće	Nedovoljno podmazana osovina vodilice	Podmažite osovine kolica (poglavlje 6.3 „održavanje”)
Motor ne radi	Brus nije pravilno namješten u držač	Provjerite namještenje držača

8 Zbrinjavanje

Električni uređaji



Električni uređaji su označeni tim simbolom. Električne uređaje treba prikupljati i zbrinjavati na pravilan i ekološki prihvatljiv način. Električne uređaje ne bacajte u kućni otpad. Uređaj isključite iz električnog napajanja i uklonite priključni kabel.

Električne uređaje treba odnositi na označena sabirna mjesta.