

## **ELEKTRISCHE FRITTEUSE**

ELECTRIC FRYER

FRITEUSE ÉLECTRIQUE

FRIGGITRICE ELETTRICA

FREIDORA ELÉCTRICA

FRITADEIRA ELÉTRICA

ELEKTRISCHE FRITEUSE

FRYTOWNICA ELEKTRYCZNA

**296630 / FRE91M00**

**296970 / FRE92M00**



INSTALLATIONS-, BEDIENUNGS-  
UND WARTUNGSANWEISUNGEN

INSTALLATION, OPERATING  
AND MAINTENANCE INSTRUCTIONS

MANUEL D'INSTALLATION,  
D'UTILISATION ET D'ENTRETIEN

MANUALE DI INSTALLAZIONE,  
USO E MANUTENZIONE

MANUAL DE INSTALACIÓN,  
USO Y MANTENIMIENTO

MANUAL DE INSTALAÇÃO,  
UTILIZAÇÃO E MANUTENÇÃO

HANDLEIDING VOOR INSTALLATIE,  
GEBRUIK EN ONDERHOUD

WSKAZÓWKI DOTYCZĄCE INSTALACJI,  
UŻYTKOWANIA I KONSERWACJI



Rev.-Nr.: 01-2017

DE

GB

FR

IT

ES

PT

NL

PL

**DE** Technische Änderungen vorbehalten!

**GB** Technical changes reserved!

**FR** Sous réserve de modifications techniques !

**IT** Ci riserviamo la possibilità di introdurre modifiche tecniche!

**ES** ¡Se reserva el derecho a introducir modificaciones técnicas!

**PT** Sujeito a alterações técnicas!

**NL** Technische wijzigingen voorbehouden!

**PL** Wprowadzanie zmian technicznych zastrzeżone!

## 1. SOMMAIRE

1. SOMMAIRE .....	1
2. INDEX.....	2
3. SÉCURITÉ.....	3
4. RÈGLES ET AVERTISSEMENTS GÉNÉRAUX .....	4
4.1. Recommandations générales .....	4
4.2. Description de l'appareil .....	4
4.3. Plaque signalétique .....	5
4.4. Remplacement des composants (technicien de service).....	5
4.5. Équipement et accessoires .....	5
4.6. Dispositif de sécurité .....	6
5. UTILISATION ET FONCTIONNEMENT.....	6
5.1. Description de la commande.....	6
5.2. Mise en marche et arrêt de l'appareil .....	7
5.3. Remplissage du bac.....	7
5.4. Vidange du bac .....	8
5.5. Conseils d'utilisation de l'appareil .....	8
6. NETTOYAGE ET MAINTENANCE .....	9
6.1. Conseils de nettoyage et d'entretien .....	9
6.2. Maintenance appropriée (technicien de service) .....	9
6.3. Nettoyage du bac .....	9
7. DÉFAILLANCES.....	10
8. INSTALLATION .....	11
8.1. Emballage et déemballage.....	11
8.2. Installation (technicien de service) .....	11
8.3. Branchement à l'alimentation électrique (technicien de service) .....	12
8.4. Montage de l'appareil en série.....	12
8.5. Contrôle.....	13
9. RÉGLAGES .....	13
10. VALORISATION DE L'APPAREIL .....	13
ANNEXES.....	I

**2. INDEX****B**

Branchement à l'alimentation électrique 12

**C**

Conseils d'utilisation de l'appareil 8

Conseils d'utilisation normale de l'appareil 8

Conseils de nettoyage 9

Contrôle 13

**D**

D'entretien 9

DÉFAILLANCES 10

Description de l'appareil 4

Description de la commande 6

Déballage 11

Dispositif de sécurité 5

**E**

Emballage 11

Équipement et accessoires 5

**I**

Installation 11

**M**

Maintenance appropriée 9

Mise en marche et arrêt de l'appareil 7

Montage de l'appareil en série 12

**N**

Nettoyage du bac 9

Non-utilisation prolongée de l'appareil 8

**P**

Plaque signalétique 5

**R**

Recommandations générales 4

Remplacement des composants 5

**S**

SÉCURITÉ 3

**V**

VALORISATION DE L'APPAREIL 13

### 3. SÉCURITÉ



**Avant l'utilisation de l'appareil, lire attentivement les recommandations et les avertissements contenus dans le présent manuel.**

Le manuel comprend les informations essentielles relatives à la sécurité d'utilisation et d'entretien de l'appareil. Conserver le manuel pour le consulter en cas de besoin.



L'installation électrique est réalisée conformément aux normes CEI EN **60335-1** et **60335-2-37**.



Afin d'éviter tout danger, seul le fabricant ou un spécialiste peuvent remplacer le câble de raccordement endommagé.

Le fabricant a apporté le plus grand soin à la conception et à la fabrication du produit, afin d'éviter tout risque pour la sécurité et la santé des personnes lors de l'exploitation de l'appareil.

Lire attentivement les recommandations comprises dans le présent manuel et les indications placées directement sur l'appareil. Suivre notamment toutes les consignes de sécurité.

Ne pas intervenir sur les dispositifs de sécurité installés ni ne les retirer. Le non-respect de ces consignes peut entraîner des risques graves pour la sécurité et la santé.

Il est recommandé de réaliser quelques essais afin de connaître la disposition et les fonctions principales des éléments de commande, notamment ceux qui servent à allumer et éteindre l'appareil.

L'appareil est conçu pour être utilisé selon sa destination prévue ; un tout autre usage est considéré comme une utilisation non conforme.

Le fabricant décline toute responsabilité pour les dommages matériels ou aux personnes causés par une utilisation non conforme ou incorrecte de l'appareil.

Seul un personnel qualifié est autorisé à réaliser les travaux d'entretien qui nécessitent des qualifications techniques définies ou des capacités spécialisées.

Pour garantir l'hygiène et protéger les produits alimentaires contre la contamination, tous les éléments en contact direct ou indirect avec les produits alimentaires et toutes les zones contiguës doivent être soigneusement nettoyés.

Pour ce faire, utiliser uniquement des produits de nettoyage destinés au contact avec les produits alimentaires et éviter l'utilisation de produits inflammables ou nuisibles à la santé.

Après chaque utilisation, s'assurer que tous les brûleurs et tous les éléments de commande sont éteints et les câbles d'alimentation débranchés.

En cas d'une non-utilisation prolongée de l'appareil, débrancher tous les câbles d'alimentation et nettoyer soigneusement l'intérieur et l'extérieur de l'appareil.



Pour raccorder l'appareil directement au réseau d'électricité, monter un disjoncteur de sécurité dont la distance d'ouverture des contacts est assez grande pour permettre la disjonction dans les conditions de la catégorie de surtension III, ce qui est conforme aux normes d'installation.



Afin d'éviter le risque d'incendie, veiller à ce que le niveau d'huile ne descende pas sous le niveau minimal indiqué sur le bac.



Il est conseillé de remplacer l'huile lorsque sa couleur devient foncée ou lorsque, à la température de 160 °C - 180 °C, de la fumée se dégage. Une huile utilisée souvent possède un point d'éclair bas.



À noter que les produits alimentaires trop humides ou une charge trop grande peuvent entraîner une ébullition brusque de l'huile.



Utiliser des huiles ou des mélanges d'huiles destinées à être utilisés dans les friteuses.



Faire particulièrement attention au sol autour de l'appareil : le sol peut être glissant.



Ne pas nettoyer l'appareil directement sous un jet d'eau.

## 4. RÈGLES ET AVERTISSEMENTS GÉNÉRAUX

### 4.1. Recommandations générales

Le présent manuel a été rédigé par le fabricant pour fournir au personnel agréé les informations nécessaires à l'exploitation de l'appareil.

Il est recommandé de lire attentivement ces informations et de les suivre.

Prendre connaissance des informations comprises dans le présent document permet d'éviter les risques pour la santé et la sécurité des personnes.

Conserver le présent manuel tout au long de la période d'utilisation de l'appareil, le garder dans un endroit facilement accessible permettant de consulter le manuel rapidement.

Pour souligner les informations importantes ou attirer l'attention sur les données cruciales, des symboles spéciaux ont été utilisés. Leur signification est présentée ci-dessous : **Attention - avertissement**



**Indique des consignes de sécurité importantes. Suivre les procédures correctes afin d'éviter tout risque pour la santé et la sécurité des personnes ainsi que les dommages matériels.**

**Important**

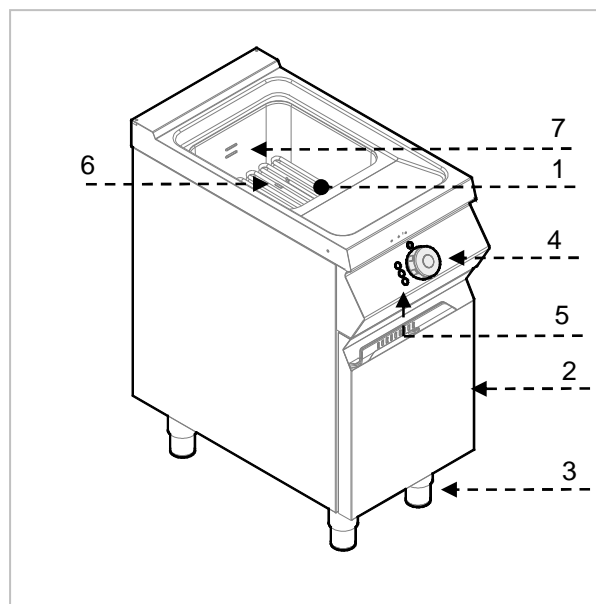


**Indique les informations techniques importantes qui ne peuvent être négligées.**

### 4.2. Description de l'appareil

L'appareil défini comme friteuse est conçu et fabriqué pour frire les produits alimentaires dans des établissements gastronomiques professionnels. En fonction des besoins, deux versions sont disponibles : avec un bac ou avec deux bacs.

- 1) Bac
- 2) Porte
- 3) Pieds réglables en hauteur
- 4) Bouton de réglage du thermostat : il règle la température de l'huile dans le bac
- 5) Témoins
- 6) Serpentins de chauffage : chauffage de l'huile dans le bac
- 7) Niveau maximal et minimal de remplissage du bac d'huile



### 4.3. Plaque signalétique

La plaque signalétique présentée sur le dessin est fixée directement sur l'appareil. Sur la plaque signalétique sont indiquées toutes les consignes et informations nécessaires pour la sécurité d'exploitation.

- 1) EAN-Numéro
- 2) Code-No. / No. du modèle
- 3) Alimentation électrique: Puissance / Fréquence / Tension d'alimentation
- 4) Date de fabrication
- 5) Numéro de série
- 6) Symbole DEEE
- 7) Marquage CE



### 4.4. Remplacement des composants (technicien de service)



Avant de remplacer un composant, enclencher tous les dispositifs de sécurité.



Éteindre notamment l'alimentation électrique à l'aide du sectionneur des potentiels. Remplacer les composants usés par des pièces de rechange originales, le cas échéant.

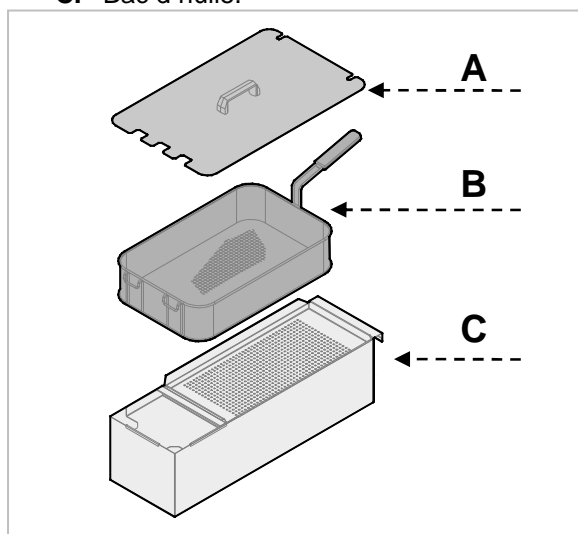


Nous déclinons toute responsabilité pour les dommages causés aux personnes ou aux composants, dus à l'utilisation de pièces de rechange non originales et à l'intervention sur l'appareil sans l'autorisation du fabricant, qui ont pu modifier les exigences de sécurité.

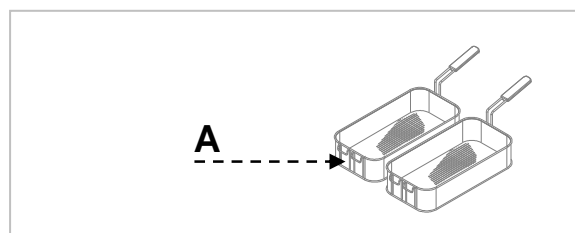
### 4.5. Équipement et accessoires

L'appareil est livré avec l'équipement suivant :

- A. Couvercle.
- B. Panier à frire.
- C. Bac d'huile.



- A. Ensemble – panier à mi-capacité
- B. Ensemble – panier à pleine capacité

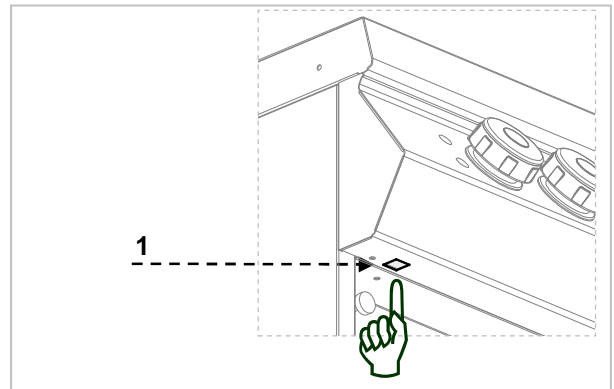


Sur commande, il est possible d'équiper l'appareil avec les accessoires suivants :

## 4.6. Dispositif de sécurité

L'appareil dispose du dispositif de sécurité suivant :

1. **Thermostat de sécurité** : bloque l'alimentation électrique en cas de surchauffe. L'enclenchement du thermostat de sécurité est signalé par le témoin de contrôle rouge. Le dessin présente la disposition des thermostats de sécurité.



Vérifier chaque jour que les dispositifs de sécurité sont bien installés et fonctionnent correctement.

## 5. UTILISATION ET FONCTIONNEMENT

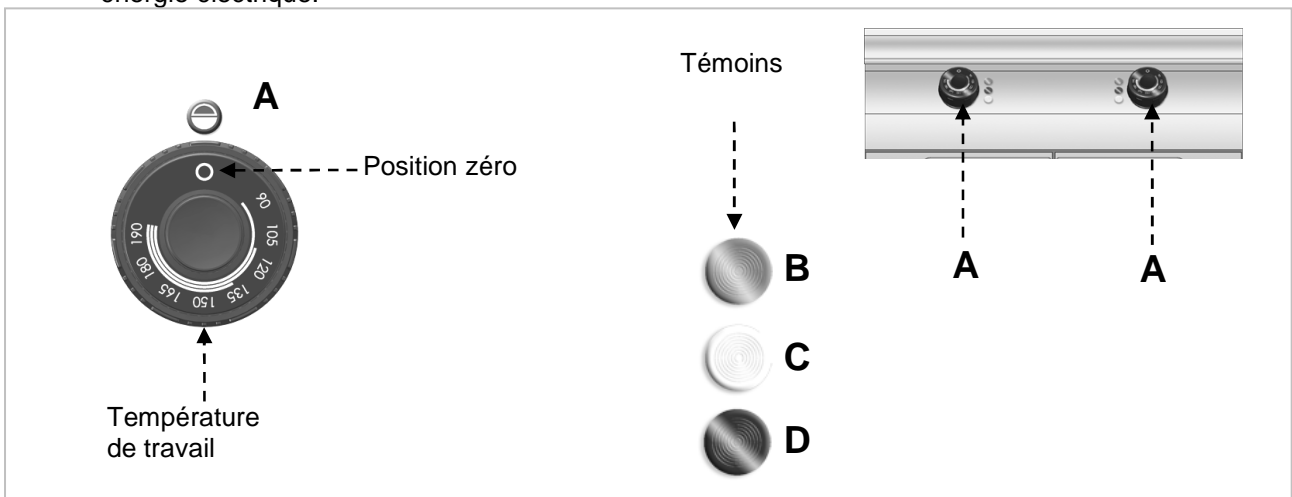
### 5.1. Description de la commande.

Les éléments de commande pour les fonctions les plus importantes se trouvent sur le panneau de commande de l'appareil.

- A) **Régulateur de température** : pour allumer et éteindre les serpentins de chauffage
- B) **Témoin vert** : il indique l'alimentation en énergie électrique.

C) **Témoin blanc** : il indique que la friteuse se chauffe.

D) **Témoin rouge** : il indique l'enclenchement des thermostats de sécurité.





## 5.2. Mise en marche et arrêt de l'appareil

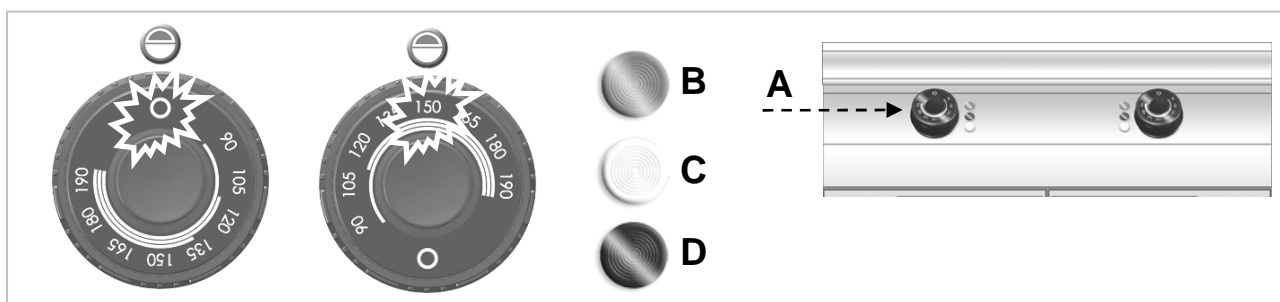
### MISE EN MARCHÉ

1. Enclencher le sectionneur automatique pour assurer le raccordement à l'alimentation électrique.
2. Remplir le bac.
3. Positionner le bouton **A** sur la position voulue. Le témoin vert (**B**) s'allume. Le

témoin blanc **C**, indiquant le réchauffement de l'huile, s'allume. Lorsque l'huile atteint la température voulue, le témoin **C** s'éteint.

### ARRÊT

1. Pour éteindre les serpentins de chauffage électriques, positionner le bouton **A** sur la position **0**. Le témoin (**B**) s'éteint.
2. Enclencher le sectionneur automatique pour éteindre le raccordement à l'alimentation électrique.



FR

## 5.3. Remplissage du bac



Avant de remplir le bac, vérifier que le robinet de vidange **A** est fermé.



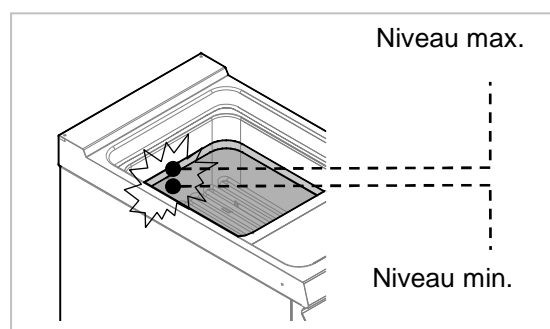
Éviter d'utiliser l'appareil si le bac n'est pas rempli d'huile au moins au niveau minimal indiqué.



Il est déconseillé d'utiliser l'appareil si le bac est rempli d'huile au-dessus du niveau maximal indiqué.



Ne jamais allumer les serpentins chauffants si le bac est vide : cela peut entraîner l'endommagement de l'appareil entier.

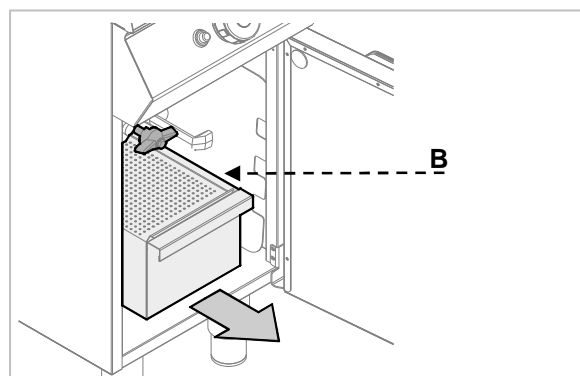
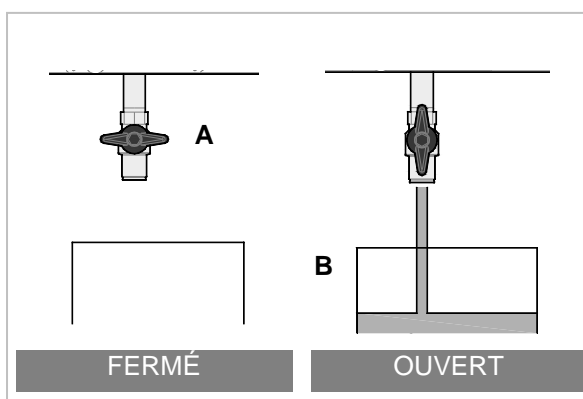


## 5.4. Vidange du bac

**i** Avant de vider le bac, le laisser refroidir jusqu'à ce que l'huile soit froide.

Lors de la vidange, suivre les instructions ci-dessous :

- A. Ouvrir la porte
- B. Vérifier que le bac d'huile (B) est placé correctement sous le robinet de vidange
- C. Ouvrir le robinet de vidange (A)
- D. Lorsque le bac est plein, fermer le robinet de vidange (A)
- E. Retirer le bac d'huile (B)
- F. Fermer la porte



**i** Éliminer l'huile conformément aux règles en vigueur dans le pays d'utilisation de l'appareil.

## 5.5. Conseils d'utilisation de l'appareil

### Non-utilisation prolongée de l'appareil

Si l'appareil n'est pas utilisé pendant une longue période de temps, suivre les procédures suivantes :

1. Enclencher le sectionneur automatique pour éteindre l'alimentation en énergie électrique.
2. Nettoyer soigneusement l'appareil et les zones à proximité.
3. Appliquer de l'huile de vaseline sur les surfaces en acier inoxydable.
4. Réaliser tous les travaux d'entretien ;
5. Ne pas couvrir l'appareil et laisser le bac ouvert.



Après chaque utilisation de l'appareil, vider le bac.

### Conseils d'utilisation normale de l'appareil

Pour garantir une utilisation correcte de l'appareil, suivre les conseils suivants :

- Utiliser uniquement les accessoires indiqués par le fabricant ;
- Utiliser les paniers à frire d'une manière correcte ;
- Avant de remplir le bac, vérifier que le robinet de vidange est fermé ;
- S'assurer que le niveau d'huile n'est pas descendu sous le niveau minimal indiqué sur le bac ;
- Avant de plonger le panier à frire, vérifier que l'huile a atteint la température réglée.
- Plonger le panier lentement pour éviter la formation excessive de mousse.
- Filtrer souvent l'huile.
- Lors de courtes périodes d'arrêt, baisser la température pour réduire la consommation et retarder l'usure de l'huile.

- Il est conseillé de remplacer l'huile lorsque sa couleur devient foncée ou lorsque, à la température de 160 °C - 180 °C, de la fumée se dégage. Une huile usée possède un point d'éclair bas.
- À noter que les produits alimentaires trop humides ou une charge trop grande peuvent entraîner une ébullition brusque de l'huile.



**Ne jamais utiliser l'appareil si le bac est vide. Cela peut entraîner l'endommagement de l'appareil entier.**  
**Lors du réchauffement de la friteuse, toujours retirer le couvercle.**

## 6. NETTOYAGE ET MAINTENANCE

### 6.1. Conseils de nettoyage et d'entretien



Avant de commencer les travaux de maintenance, allumer tous les dispositifs de sécurité installés. Éteindre notamment

l'alimentation en énergie électrique à l'aide du sectionneur automatique.

### 6.2. Maintenance appropriée (technicien de service)

La maintenance appropriée comprend le nettoyage quotidien de tous les éléments qui sont en contact avec les produits alimentaires.

Un entretien soigneux assure la meilleure performance, une durée de vie plus longue et un fonctionnement correct des dispositifs de sécurité.

Ne jamais laver l'appareil au jet d'eau ou au jet d'eau sous pression.

Pour le nettoyage de l'acier inoxydable, ne pas utiliser de la paille de fer ni de brosse en fer, car elles peuvent laisser sur la surface de l'appareil des particules de fer qui, suite à l'oxydation, entraînent la formation de rouille.

Pour retirer les résidus séchés, utiliser un racloir en bois ou en plastique ou bien une éponge de nettoyage souple.

En cas d'une non-utilisation prolongée de l'appareil, appliquer sur toutes les surfaces en acier inoxydable de l'huile de vaseline.



Ne pas utiliser des produits de nettoyage qui pourraient contenir des substances dangereuses ou nuisibles à la santé (solvants, essence, etc.).

**En fin du jour de travail nettoyer :**

- le bac
- les paniers à frire et les autres accessoires
- l'appareil.

Faire effectuer **régulièrement** par un personnel spécialisé les travaux de maintenance suivants :

- contrôle du fonctionnement de l'installation électrique ;
- contrôle du fonctionnement des thermostats de sécurité.

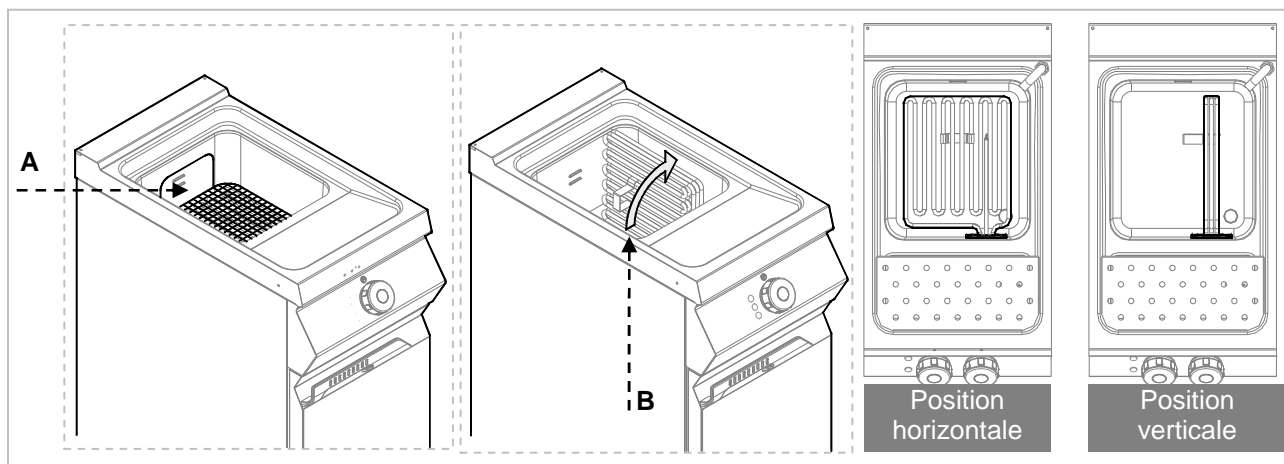
### 6.3. Nettoyage du bac

Suivre la procédure décrite ci-dessous :

- Éteindre l'appareil et le laisser refroidir.
- Enclencher le sectionneur pour éteindre l'alimentation électrique.
- Vider le bac d'huile et ensuite, filtrer l'huile.
- Retirer et laver les paniers à frire et leurs poignées (A).
- Placer les serpentins de chauffage (B) en position verticale.
- Laver l'intérieur du bac en utilisant un produit de nettoyage destiné au contact avec les produits alimentaires.
- Rincer à l'eau et vider le bac.

- Pour éliminer les résidus du produit de nettoyage, pulvériser un produit spécial dans le bac ou un mélange d'eau et de vinaigre.
- Rincer, vider et sécher le bac.

- Après l'utilisation de l'appareil, laver l'équipement en utilisant un produit pour dissoudre les graisses. Il est conseillé de laver les accessoires dans un lave-vaisselle.
- Placer les serpentins de chauffage (B) en position horizontale (position de travail).



FR

## 7. DÉFAILLANCES

Les informations ci-dessous permettent de reconnaître et d'éliminer les défauts de fonctionnement éventuels qui peuvent apparaître lors de l'utilisation de l'appareil. Certaines de ces

défaillances peuvent être éliminées par l'utilisateur lui-même, les autres exigent un savoir spécialisé. Seul un personnel qualifié peut éliminer ce type de défauts.

Problème	Cause	Solution
Les serpentins de chauffage ne chauffent pas.	Le raccordement électrique n'est pas correct.	Vérifier les raccordements électriques.
	Les thermostats de sécurité se sont mis en marche.	Réinitialiser l'appareil (voir le chapitre spécial).
	Interrupteur des serpentins de chauffage endommagé.	Remplacer l'interrupteur. <b>✂ Informer le service clientèle.</b>

## 8. INSTALLATION

### 8.1. Emballage et déemballage

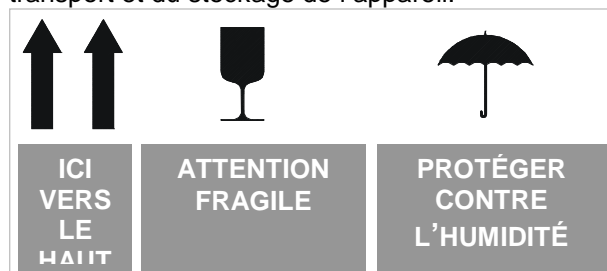
Lors du déchargement et de l'installation de l'appareil suivre les informations fournies par le fabricant et celles qui se trouvent directement sur l'emballage et dans le présent manuel.

Pour soulever et transporter l'appareil, utiliser un chariot de manutention ou élévateur ; veiller à disposer les charge d'une manière uniforme pour éviter le risque de basculement des emballages (éviter des basculements excessifs !).



Lors de l'utilisation du chariot élévateur, faire attention aux câbles d'alimentation, aux tuyaux d'arrivée et d'évacuation de l'eau et à la position des pieds.

L'emballage est constitué d'un carton et d'une palette en bois. Sur l'emballage en carton, une série de symboles est imprimée qui, conformément aux lois internationales, indiquent les normes qui doivent être respectées lors du chargement et du déchargement ainsi que lors du transport et du stockage de l'appareil.



### 8.2. Installation (technicien de service)

Toutes les étapes de l'installation doivent être bien analysées.

L'emplacement de l'appareil doit disposer de tous les raccordements d'alimentation et d'une évacuation pour les résidus de production. L'emplacement de l'appareil doit être également bien éclairé et respecter toutes les exigences d'hygiène et sanitaires conformément aux normes en vigueur.

Installer l'appareil à une distance minimale de 5 cm de la paroi, si la paroi n'est pas résistante à une température minimale de 150°C.

Placer l'appareil en position horizontale en réglant la hauteur des pieds.

Lors de la réception de la marchandise, vérifier si l'emballage est complet et s'il n'a pas subi de dommages lors du transport.

Les dommages éventuels doivent être immédiatement signalés à la société de transport. Déemballer l'appareil le plus vite possible pour vérifier s'il n'est pas endommagé.

Ne pas découper l'emballage en carton à l'aide d'un outil tranchant. Cela peut endommager la tôle inox se trouvant à l'intérieur.

Retirer l'emballage en carton en le tirant vers le haut.

Une fois l'appareil déemballé, vérifier si le contenu est conforme à la commande.

En cas de non-conformité, contacter immédiatement le distributeur.

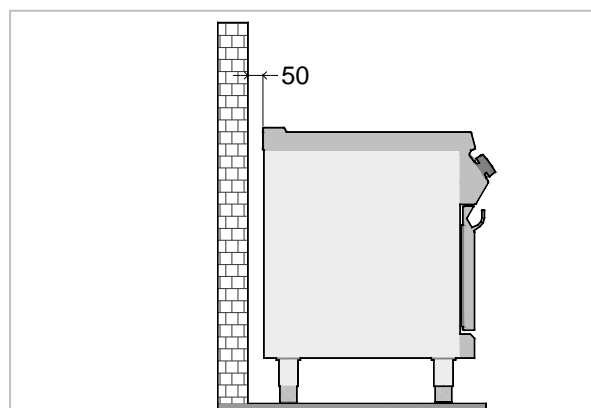


Ne pas conserver les emballages (sachets nylon, polystyrène, attaches ...) à la portée des enfants.

Retirer la couche de protection en PVC des surfaces intérieures et extérieures. Si cela est possible, n'utiliser aucun outil en métal pour le faire.



Pour garantir un fonctionnement correct de l'appareil, il peut être installé et utilisé uniquement dans une pièce bien aérée.



### 8.3. Branchement à l'alimentation électrique (technicien de service)

Seul un personnel agréé et qualifié peut procéder au branchement de l'appareil à l'alimentation électrique, tout en respectant les lois en vigueur et en utilisant un matériel adapté et conforme aux normes.

L'appareil est adapté à la tension suivante (voir le tableau joint) :

- 380-415V 3N~ 50-60Hz
- 220-240V 3~ 50-60Hz

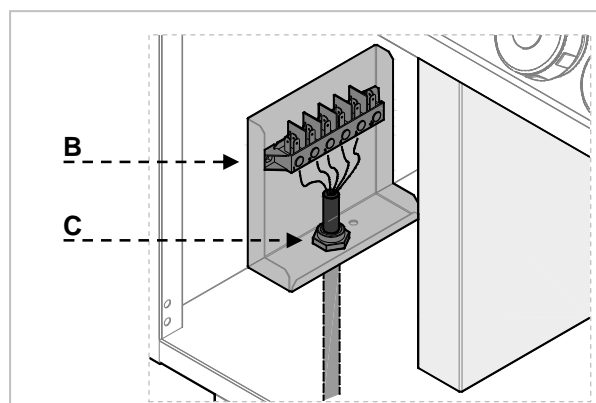
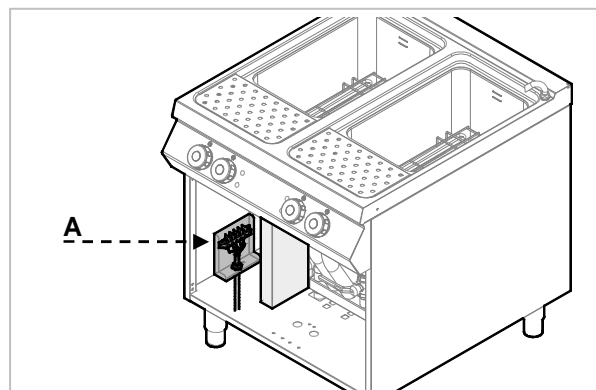


Afin d'éviter tout danger, seul le fabricant ou un spécialiste peuvent remplacer le câble de raccordement endommagé.

La section du câble correcte est indiquée dans les annexes et doit être fixée par un électricien.

Pour raccorder correctement l'appareil, suivre les recommandations suivantes.

- Retirer la protection du bornier (A).
- Brancher le sectionneur au bornier (B) de l'appareil, comme présenté sur le dessin et le schéma électrique (voir l'annexe). Il est recommandé d'utiliser les câbles de type H07RN-F ou meilleurs, résistant aux températures élevées, au moins 80°C.
- Serrer l'extrémité du câble (C).
- Remettre sur place la protection du bornier.

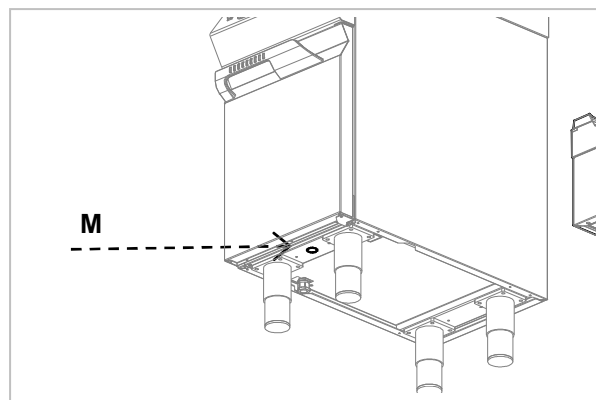


L'appareil dispose d'une borne équipotentielle (M).

Une étiquette caractéristique correspondant à la



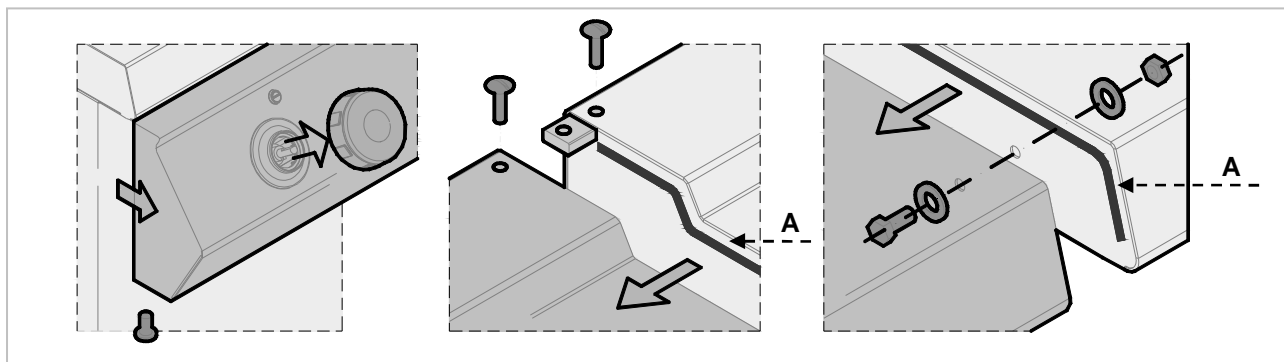
borne utilisée est placée :



### 8.4. Montage de l'appareil en série

Pour monter l'appareil en série (juxtaposition) suivre la procédure suivante :

1. Démontez le panneau de commande et retirez, si cela est nécessaire, le cadre en fonte de la conduite.
2. Utilisez une bande étanche (A) sur les côtés adjacents.
3. Tirez l'appareil vers soi et le positionnez en position horizontale (en réglant les pieds).
4. Assemblez les appareils à l'aide d'attaches.
5. Éliminez l'excès du produit d'étanchéité.



## 8.5. Contrôle

Avant de mettre en marche l'appareil, contrôler l'installation pour évaluer les conditions d'exploitation de chaque sous-ensemble et relever les défauts éventuels.

Il est recommandé d'effectuer les contrôles suivants :


1. Vérifier si la tension d'alimentation est la même que celle de l'appareil.
2. Allumer le sectionneur automatique pour vérifier le raccordement électrique.
3. Vérifier si les dispositifs de sécurité fonctionnent correctement.


FR

## 9. RÉGLAGES


Aucun réglage spécial de l'appareil n'est prévu. Les seuls réglages sont effectués par l'utilisateur lors de l'exploitation normal de l'appareil.

## 10. VALORISATION DE L'APPAREIL

 L'appareil est marqué conformément à la directive européenne 2002/96/CE, DÉCHETS D'ÉQUIPEMENTS ÉLECTRIQUES ET ÉLECTRONIQUES (DEEE).

 En recyclant ce produit conformément aux lois, vous contribuez à préserver l'environnement et la santé humaine.



Le symbole  sur le produit ou dans la documentation jointe indique que ce produit ne peut pas être considéré comme un déchet ménager, mais doit être transmis à un point de collecte d'appareils électriques et électroniques pour qu'il soit recyclé.

Respecter les lois locales en matière de valorisation des déchets.

Les informations plus détaillées concernant le traitement, l'utilisation et le recyclage du produit sont disponibles auprès des autorités locales compétentes, du service chargé des questions de recyclage ou chez le distributeur du produit.

**ANLAGEN**

**ATTACHMENTS**

**ANNEXES**

**ALLEGATI**

**ANEXOS**

**ANEXOS**

**BIJLAGEN**

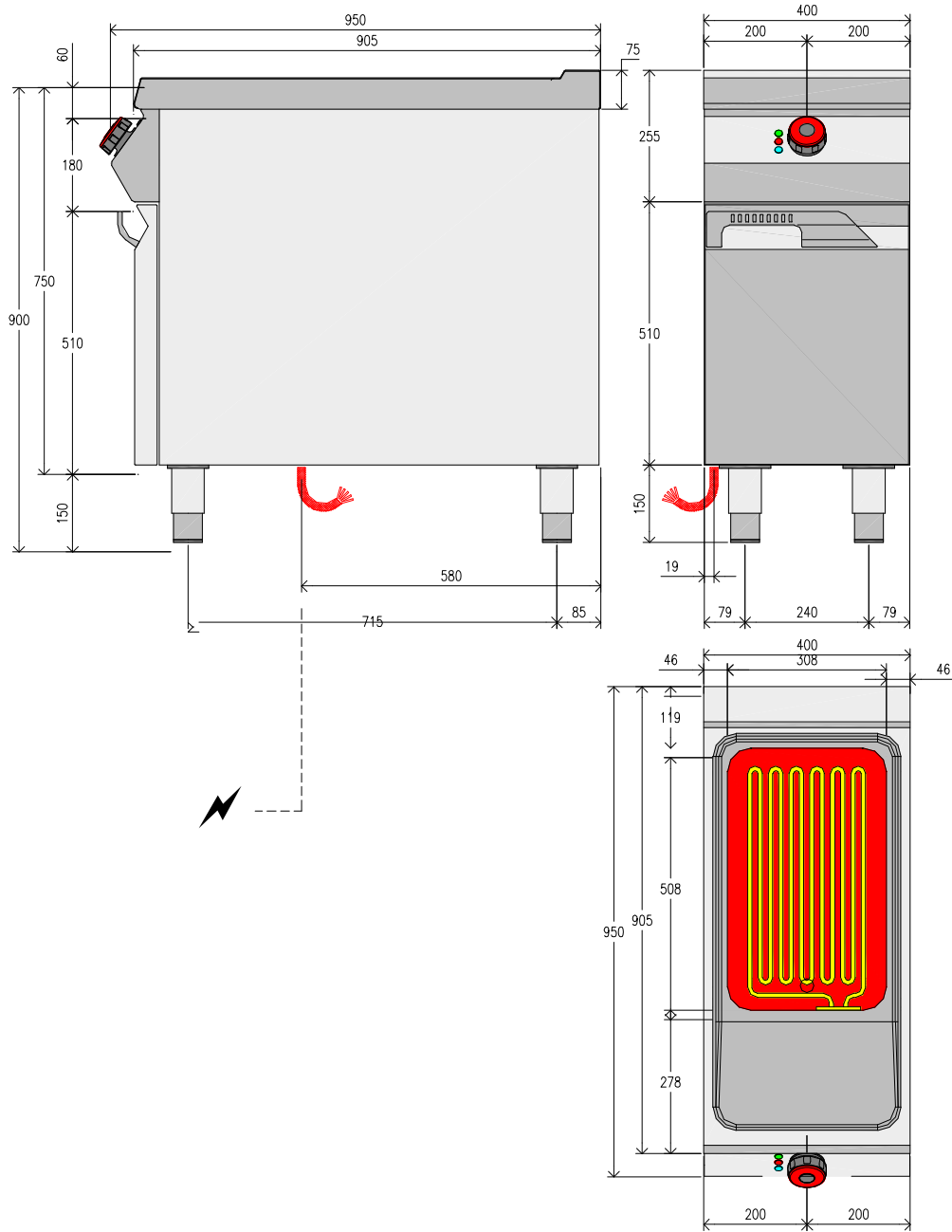
**ZAŁĄCZNIKI**



<b>Modell</b> <b>Model</b> <b>Modèle</b> <b>Modello</b> <b>Modelo</b> <b>Modelo</b> <b>Model</b> <b>Model</b>	Beckeninhalt Container capacity Contenance du bac Capacità del serbatoio Capacidad del tanque Capaidade do depósito Inhoud van de bak Pojemność zbiornika	Einfüllmenge Load Quantité à remplir Quantità da riempire Cantidad a llenar Quantidade para preencher Quantidade para preencher Inhoud voor het invullen Ilość do napełniania	Leistung Power Puissance Potenza Potencia Potência Vermogen Moc	Daten zu Elektrik Electrical connection Raccordement électrique Dati relativi all'impianto elettrico Datos de instalación eléctrica Dados para a instalação elétrica Gegevens van de elektrische installatie Dane dot. instalacji elektrycznej				Gewicht Weight Poids Peso Peso Peso Gewicht Ciężar
	L (l)	kg	kW	V	Hz	A	Kabel	kg
<b>FRE91M00</b>	21	2,2	17,4	380-415V 3N~	50-60	25,2 + 25,2	5 x 2,5 mm <sup>2</sup>	68
<b>FRE92M00</b>	2 x 21	2,2 + 2,2	34,8	380-415V 3N~	50-60	25,2	5 x 2,5 mm <sup>2</sup> (2x)	86

# FRE91M00

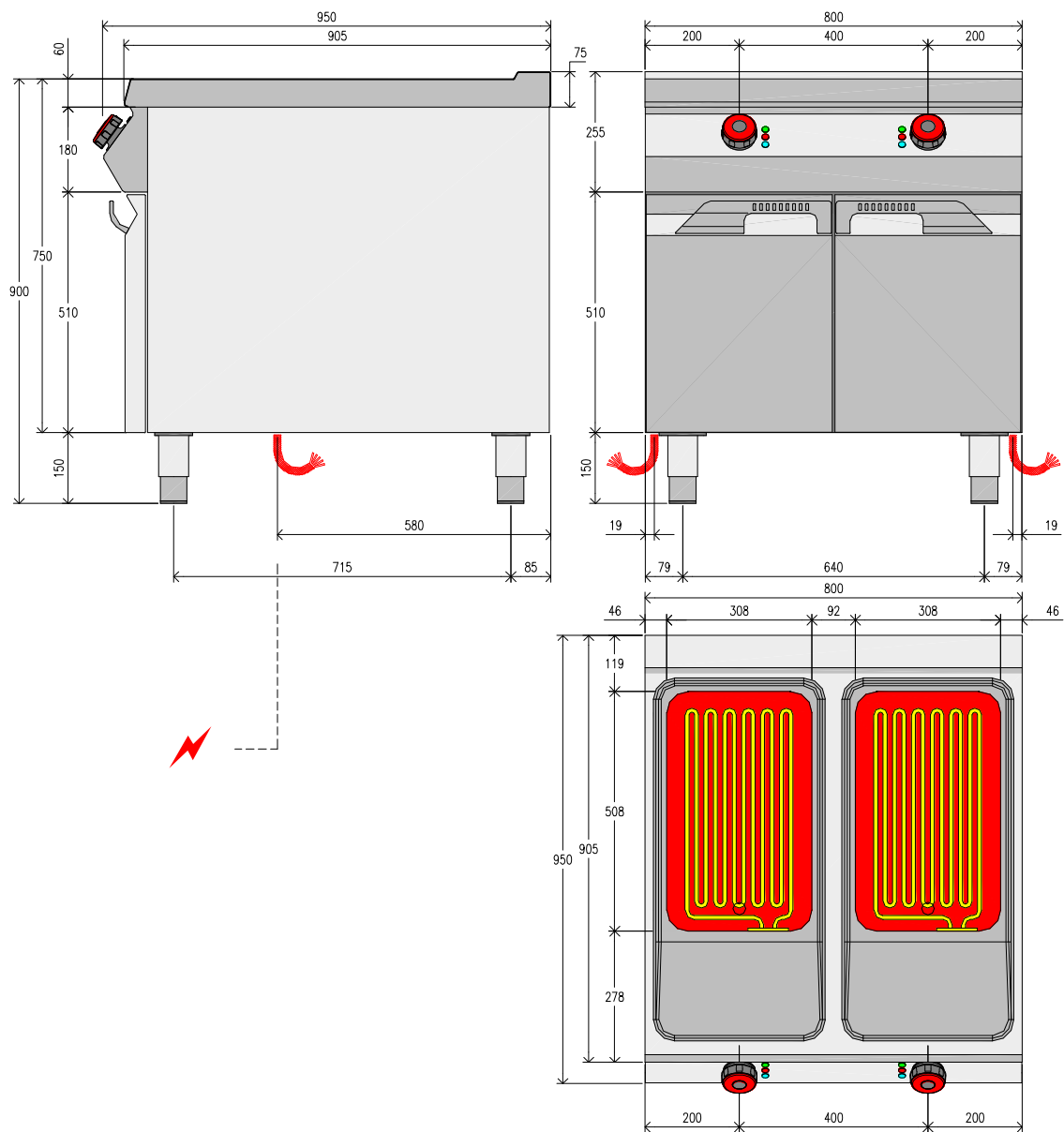
## ANSCHLUSSSCHEMA - CONNECTION CARD - FICHE DES RACCORDEMENTS - SCHEDA ALLACCIAMENTI - FICHA DE ENLACES - ESQUEMA DAS CONEXÕES - PLAN AANSLUITINGEN - SCHEMAT PODŁĄCZENIA



⚡	Elektroanschluss	<b>380-415V</b> <b>3N~</b> <b>50/60 Hz</b>	<b>220-240V</b> <b>3~</b> <b>50/60 Hz</b>
	Electric Connection		
	Branchement Electrique		
	Allacciamento Elettrico		
	Conexiòn elètrica		
	Ligação Elétrica		
	Elektrische aansluiting		
	Przyłącze elektryczne		

# FRE92M00

## ANSCHLUSSSCHEMA - CONNECTION CARD - FICHE DES RACCORDEMENTS - SCHEDA ALLACCIAMENTI - FICHA DE ENLACES - ESQUEMA DAS CONEXÕES - PLAN AANSLUITINGEN SCHEMAT PODŁĄCZENIA



⚡	Elektroanschluss	<b>380-415V</b> <b>3N~</b> <b>50/60 Hz</b>	<b>220-240V</b> <b>3~</b> <b>50/60 Hz</b>
	Electric Connection		
	Branchement Electrique		
	Allacciamento Elettrico		
	Conexiòn elètrica		
	Ligação Elétrica		
	Elektrische aansluiting		
Przyłącze elektryczne			







**DE**

LAUT GESETZLICHER VORSCHRIFT STEHT DIESES HANDBUCH UNTER EIGENTUMS-  
VORBEHALT UND DARF AUS DIESEM GRUND NICHT OHNE UNSERE GENEHMIGUNG  
VERVIELFÄLTIGT UND/ODER IN JEDLICHER FORM AN DRITTE WEITERGEGEBEN WERDEN!

**GB**

IN COMPLIANCE WITH THE LAW IN FORCE, IT IS PROHIBITED TO REPRODUCE AND/OR  
DISTRIBUTE THIS MANUAL IN ANY WAY WITHOUT THE AUTHORISATION OF THE PROPRIETOR!

**FR**

AUX TERMES DE LA LOI, LA PROPRIETE DE CETTE NOTICE EST RESERVEE. IL EST DONC  
INTERDIT DE LA REPRODUIRE ET/OU DE LA DISTRIBUER SOUS QUELQUE FORME QUE CE SOIT  
SANS NOTRE AUTORISATION!

**IT**

A TERMINI DI LEGGE È RISERVATA LA PROPRIETÀ DI QUESTO MANUALE CON DIVIETO DI  
RIPRODURLO E/O DISTRIBUIRLO IN QUALSIASI FORMA SENZA NOSTRA AUTORIZZAZIONE!

**ES**

DE ACUERDO CON LOS TÉRMINOS DE LA LEY ESTÁ RESERVADA LA PROPIEDAD DE ESTE  
MANUAL CON EXPRESA PROHIBICIÓN DE REPRODUCIRLO Y /O DISTRIBUIRLO EN CUALQUIER  
FORMA SIN NUESTRA AUTORIZACIÓN!

**PT**

A PROPRIEDADE DESTE MANUAL É RESERVADA POR LEI, SENDO PROIBIDA A SUA  
REPRODUÇÃO E/OU DISTRIBUIÇÃO EM QUALQUER FORMA SEM A NOSSA AUTORIZAÇÃO!

**NL**

DE FABRIKANT BEHOUDT ZICH HET RECHT VOOR OM DE KENMERKEN VAN DE  
TOESTELLEN DIE IN DEZE PUBLICATIE WORDEN VOORGESTELD TE WIJZIGEN ZONDER  
VOORAF TE VERWITTIGEN!

**PL**

ZGODNIE Z PRZEPISAMI PRAWNYMI NINIEJSZA INSTRUKCJA JEST NASZĄ WŁASNOŚCIĄ  
I Z TEGO POWODU NIE MOŻE BYĆ BEZ NASZEJ ZGODY POWIELANA I / LUB PRZEKAZYWANA  
W JAKEJKOLWIEK FORMIE OSOBOM TRZECIM!