

## 18180D



## 610839

Bartscher GmbH  
Franz-Kleine-Str. 28  
D-33154 Salzkotten  
Duitsland

tel. +49 5258 971-0  
fax.: +49 5258 971-120  
**Infolinia service:** +49 5258 971-197  
[www.bartscher.com](http://www.bartscher.com)



Versie: 1.0

Datum van opmaak: 2021-11-03

---

## Originele gebruiksaanwijzing

1	Veiligheid.....	2
1.1	Symboolverklaring .....	2
1.2	Veiligheidsaanwijzingen .....	3
1.3	Gebruik volgens bestemming .....	8
1.4	Oneigenlijk gebruik .....	8
2	Algemeen .....	9
2.1	Aansprakelijkheid en vrijwaring .....	9
2.2	Auteursrecht .....	9
2.3	Conformiteitsverklaring .....	9
3	Transport, verpakking en opslag .....	10
3.1	Transportinspectie .....	10
3.2	Verpakking.....	10
3.3	Opslag .....	10
4	Technische Gegevens .....	11
4.1	Technische Gegevens .....	11
4.2	Onderdelenoverzicht.....	12
4.3	Functies van het apparaat .....	13
5	Installatie en bediening .....	13
5.1	Installatie.....	13
5.2	Basisprincipes van koken in de magnetron.....	16
5.3	Kookgerei dat geschikt is voor gebruik in magnetrons.....	16
5.4	Bediening.....	18
6	Reiniging .....	30
6.1	Aanwijzingen betreffende de veiligheid tijdens het reinigen.....	30
6.2	Reiniging.....	30
7	Mogelijke storingen.....	33
8	Verwijdering.....	34



**Lees voor het gebruik de gebruiksaanwijzing door en bewaar hem op een goed bereikbare plaats!**

Deze handleiding bevat de beschrijving van de installatie, de bediening en het onderhoud van het apparaat en dient als belangrijke informatiebron en naslagwerk. De kennis en het in acht nemen van alle hier beschreven veiligheidsvoorschriften en instructies is een voorwaarde voor veilig en juist gebruik van het apparaat. Bovendien zijn de bepalingen inzake ongevallenpreventie, gezondheids- en veiligheidsvoorschriften en wettelijke voorschriften die van kracht zijn op het toepassingsgebied van het apparaat van toepassing.

Lees deze gebruikershandleiding voordat u met het apparaat gaat werken, en vóór de inbedrijfsstelling, om schade aan personen en zaken te voorkomen. Onjuist gebruik kan beschadigingen veroorzaken.

Deze handleiding is een integraal onderdeel van het product en moet in de directe nabijheid van het apparaat worden bewaard en te allen tijde beschikbaar zijn. Wanneer het apparaat wordt overgedragen, is het ook noodzakelijk deze gebruiksaanwijzing erbij te leveren.

NL

## 1 Veiligheid

Het apparaat is gemaakt volgens de laatste stand van de techniek. Het kan echter een bron van gevaar vormen als het apparaat niet in overeenstemming met zijn bestemming gebruikt wordt. Alle personen die het apparaat gebruiken, moeten zich houden aan de aanbevelingen en veiligheidsaanwijzingen in deze handleiding.

### 1.1 Symboolverklaring

Belangrijke veiligheids- en technische instructies zijn in deze gebruiksaanwijzing aangeduid door symbolen. Deze instructies moeten bij het gebruik van dit apparaat absoluut in acht worden genomen om letsel, ongelukken, of materiële schade te vermijden.



**GEVAAR!**

Het signaalwoord **GEVAAR** waarschuwt voor gevaren die leiden tot ernstige verwondingen of overlijden als ze niet worden vermeden.



### **WAARSCHUWING!**

Het signaalwoord **WAARSCHUWING** waarschuwt voor gevaren die gematigd tot zwaar letsel of overlijden kunnen veroorzaken, als ze niet worden vermeden.



### **VOORZICHTIG!**

Het signaalwoord **VOORZICHTIG** waarschuwt voor gevaren die licht of matig letsel kunnen veroorzaken, als ze niet worden vermeden.

### **ATTENTIE!**

Het signaalwoord **ATTENTIE** geeft mogelijke materiële schade aan die kan optreden als u de veiligheidsinstructies niet volgt.

### **OPMERKING!**

Het icoon **OPMERKING** informeert de gebruiker over aanvullende informatie en tips voor het gebruik van het apparaat.

NL

## 1.2 Veiligheidsaanwijzingen

### **Elektrische stroom**

- Een te hoge netspanning of onjuiste installatie kan leiden tot elektrische schokken.
- Sluit het apparaat alleen aan als de specificaties op het typeplaatje overeenkomen met de netspanning.
- Om elektrische kortsluiting te voorkomen, moet het apparaat droog worden gehouden.
- Koppel het apparaat onmiddellijk los van het elektriciteitsnet als er tijdens het gebruik storingen optreden.
- Raak de stekker van het apparaat niet aan met natte handen.
- Raak het apparaat nooit aan nadat het in het water is gevallen. Onmiddellijk het apparaat van het elektriciteitsnet koppelen.
- Het herstellen en openen van de behuizing uitsluitend door specialisten en gespecialiseerde werkplaatsen laten uitvoeren.
- Draag het apparaat niet aan de verbindingskabel.

- Stel de verbindingkabel niet bloot aan warmte of scherpe randen.
- Knik, plet of knoop de verbindingkabel niet.
- Altijd de verbindingkabel volledig uitrollen.
- Plaats het apparaat of andere voorwerpen nooit op de verbindingkabel.
- Om het apparaat uit te schakelen van de elektrische voeding, altijd de stekker vastpakken.
- Controleer de voedingskabel regelmatig op beschadigingen. Het apparaat niet gebruiken wanneer de voedingskabel beschadigd is. Laat een beschadigde voedingskabel vervangen door de servicedienst of een gekwalificeerde elektricien om gevaar te voorkomen.

### Brandbare materialen

- Stel het apparaat nooit bloot aan hoge temperaturen, zoals een fornuis, een kachel, open vuur, apparaten voor het behouden van warmte, enz.
- Het apparaat moet regelmatig worden schoongemaakt om het risico van brand te voorkomen.
- Het apparaat niet bedekken met bijv. aluminiumfolie of doeken.
- Gebruik het apparaat alleen met de hiervoor bestemde materialen en met de juiste temperatuurinstellingen. Materialen, voedselproducten en etensresten in het apparaat kunnen ontbranden.
- Het apparaat nooit gebruiken in de buurt van brandbare, licht ontvlambare materialen, bijv. benzine, spiritus, alcohol. Hoge temperaturen veroorzaken verdamping van deze materialen en als gevolg van contact met ontstekingsbronnen kan een explosie plaatsvinden.
- In geval van brand, vóór het blussen het apparaat ontkoppelen van de voeding. Blus het vuur nooit met water als het apparaat op het elektriciteitsnet is aangesloten. Na het blussen zorgen voor genoeg frisse lucht.

### Risico op brand / explosie

- Leg geen voorwerpen (kookboeken, vaatdoeken enz.) in de warmtebehandelingskamer. Onverwachte activering van het apparaat kan het beschadigen of zelfs in brand steken.
- Bij het verwarmen of koken van voedsel in brandbare materialen, zoals plastic of papieren bakjes, moet het apparaat onder toezicht staan om verhitting te voorkomen.
- Als de materialen in de magnetron ontbranden, laat dan de deur van het apparaat gesloten, schakel het apparaat uit en trek de stekker uit het stopcontact of schakel de hoofdzekering uit.

## Veiligheid

---

- Gebruik geen metalen potten, pannen of deksels. Het metaal kan vonken veroorzaken in de warmtebehandelingskamer. Gebruik alleen bakjes van magnetronbestendig, hittebestendig materiaal (Hoodstuk 5.3).
- Bereid geen voedsel of vloeistoffen in goed gesloten of verzegelde containers. Ze kunnen bij het openen in het apparaat breken of letsel veroorzaken!
- Verse en hardgekookte eieren, in de schaal en gepeld, mogen niet in het apparaat worden verwarmd, aangezien ze kunnen ontploffen.
- Bij producten met een harde schil, zoals aardappelen, pompoenen, appels of kastanjes, doorprikken voor het verwarmen.
- Giet geen mengsel van water, olie of vet in de magnetron, aangezien dit kan ontploffen.

### Gevaar van microgolfstraling

De invloed van microgolven op het menselijk lichaam kan schadelijk zijn. Houd u aan onderstaande veiligheidsaanwijzingen om het gevaar te voorkomen.

- Schakel de magnetron niet in als de deur nog open staat, anders kan er overmatige en schadelijke elektromagnetische straling ontstaan.
- Vervang nooit de veiligheidssluitingen!
- Het is erg belangrijk dat de deur niet beschadigd is en dat hij op de juiste manier gesloten kan worden. Gevaarlijke beschadigingen van de deur zijn bijvoorbeeld:
  - De deur is vervormd, verbogen;
  - De scharnieren zijn gebroken of onjuist bevestigd;
  - Het dichtingsrubber van de deur is beschadigd;
  - Het glas is gebarsten;
  - Beschadiging van de vergrendelingselementen.
- Tussen de deur en het apparaat mogen zich geen vreemde objecten bevinden.
- De deurrubbers moeten goed aansluiten en schoon zijn, anders kan als gevolg van de verontreinigingen en beschadigingen elektromagnetische straling ontsnappen uit de magnetron. Voorkom dat zich op die plaatsen neerslag vormt (van schoonmaakmiddelen, stof, vet, etc.).

## Veiligheid bij het gebruik van magnetrons

- Frituur geen producten in het apparaat. Hete olie kan de huid verbranden of het apparaat beschadigen.
- Voedsel dat in de magnetron wordt verwarmd, wordt ongelijkmatig heet. Bovendien worden de bakjes meestal niet zo heet als het eten. Controleer zorgvuldig de temperatuur van het voedsel, vooral voor kinderen. **Heet oppervlak!**
- Het verwarmen van dranken met microgolven kan leiden tot zogenaamd "vertraagd koken". De vloeistof bereikt dan zijn kookpunt, al is van buitenaf niet zichtbaar dat het kookt. Daarom moet de container met bijzondere zorg worden behandeld. Zelfs bij een lichte schok, bijvoorbeeld wanneer u het uit het apparaat haalt, kan de vloeistof eruit spatten. **Verbrandingsgevaar!**
- Gebruik geen hoge, smalle containers met een smalle hals.
- Doe een theelepel (bij uitzondering van metaal) of een glazen stokje in de bak met de vloeistof en zet de bak dan in het midden van het draaiplateau. Roer voor het verwarmen en verwarm halverwege de kooktijd. Wacht na het verwarmen een tijdje, roer de vloeistof voorzichtig in de container en verwijder deze vervolgens uit de thermische behandelingskamer.
- Omdat het voedsel in de magnetron ongelijkmatig opwarmt, moet het voedsel in de babyfles grondig worden geroerd of geschud en moet de temperatuur van het voedsel direct worden gecontroleerd voordat de fles aan de baby wordt gegeven. **De dop en de speen moeten vóór het verwarmen worden verwijderd!**



### Bedienend personeel

- Het apparaat mag worden gebruikt door kinderen vanaf 8 jaar en door personen met fysieke, sensorische of verstandelijke beperkingen, met weinig ervaring en/of kennis, wanneer dit onder toezicht gebeurt of nadat zij zijn geïnstrueerd over het veilig gebruik van het apparaat en zij begrijpen welke gevaren het gebruik van het apparaat met zich meebrengt. Kinderen mogen niet spelen met het apparaat.
- Laat het apparaat in de aanwezigheid van kinderen nooit zonder toezicht.
- Het onderhoud en reinigen mag niet door kinderen worden uitgevoerd.
- Kinderen jonger dan 8 jaar mogen zich niet in de buurt van het apparaat en de aansluitingskabel bevinden.

### Onjuist gebruik

- Onjuist gebruik of verboden gebruik kan het apparaat beschadigen.
- Het apparaat mag alleen worden gebruikt als het zich in goede staat bevindt en veilig werken mogelijk maakt.
- Het apparaat mag alleen worden gebruikt als alle aansluitingen zijn uitgevoerd volgens de voorschriften.
- Het apparaat mag alleen worden gebruikt als het schoon is.
- Gebruik alleen originele reserveonderdelen. Nooit zelf het apparaat repareren.
- Verboden om veranderingen of modificaties aan het apparaat aan te brengen.

## 1.3 Gebruik volgens bestemming

Elk gebruik van het apparaat voor andere doeleinden en / of afwijkend van het normale bedoelde gebruik zoals hieronder beschreven, is verboden en wordt beschouwd als onbedoeld gebruik.

Het volgende gebruik is in overeenstemming met het beoogde gebruik:

- verwarmen en ontdooien van voedsel met geschikt kookgerei.

Het apparaat kan worden gebruikt in het huishouden en op vergelijkbare plaatsen zoals:

- in keukens voor werknemers in winkels, kantoren of soortgelijke werkgebieden;
- landbouwbedrijven;
- door klanten van hotels, motels en andere huisvestingsvoorzieningen;
- in pensions.

## 1.4 Oneigenlijk gebruik

NL

Onjuist gebruik kan leiden tot schade aan personen en zaken veroorzaakt door gevaarlijke elektrische spanning, brand en hoge temperaturen. Met behulp van het apparaat kan alleen werk worden uitgevoerd dat in deze handleiding wordt beschreven.

Het volgende gebruik is niet in overeenstemming met het beoogde gebruik:

- voor industriële en laboratoriumdoeleinden,
- als opslagplaats (bijv. voor keukengerei),
- drogen van papier, textiel of andere brandbare materialen,
- het opwarmen/verwarmen van brandbare materialen en vluchtige vloeistoffen die schadelijke zijn voor de gezondheid etc.

## 2 Algemeen

### 2.1 Aansprakelijkheid en vrijwaring

Alle gegevens en aanwijzingen die zijn opgenomen in deze gebruiksaanwijzing zijn samengesteld rekening houdend met de geldende voorschriften, de actuele technische stand van zaken en onze langdurige inzichten en ervaring. In het geval van het bestellen van speciale modellen of extra opties, en in het geval van het gebruik van de nieuwste technische kennis, kan het geleverde apparaat onder bepaalde omstandigheden verschillen van de uitleg en de talrijke tekeningen in deze handleiding.

De producent is niet aansprakelijk voor de schade en storingen die zijn ontstaan als gevolg van:

- het niet in acht nemen van de aanwijzingen,
- oneigenlijk gebruik,
- het aanbrengen van technische wijzigingen door de gebruiker,
- de toepassing van ongeoorloofde reserveonderdelen.

Wij behouden ons het recht voor om technische veranderingen in het product aan te brengen die leiden tot verbetering van de gebruikseigenschappen en de verdere ontwikkeling van het apparaat.

NL

### 2.2 Auteursrecht

De gebruiksaanwijzing en de erin opgenomen teksten, tekeningen, foto's en andere afbeeldingen zijn auteursrechtelijk beschermd. Niets (ook gedeeltelijk) uit deze uitgave mag in ongeacht welke vorm worden vervoelvoudigd, verwerkt en/of gepubliceerd zonder voorafgaande schriftelijke toestemming van de fabrikant. Overtreding van het bovenstaande verplicht tot schadevergoeding. Wij behouden ons het recht voor tot verdere vorderingen.

### 2.3 Conformiteitsverklaring

Het apparaat beantwoordt aan de actuele EU-normen en richtlijnen. Dit bevestigen we in de EG-verklaring van Conformiteit. Indien gewenst, sturen we u graag de betreffende Verklaring van Conformiteit toe.

## 3 Transport, verpakking en opslag

### 3.1 Transportinspectie

Als het apparaat afgeleverd is, onmiddellijk controleren of het compleet en zonder transportschade is. Als er duidelijk zichtbare transportschade is, het geleverde apparaat niet of alleen onder voorbehoud aannemen. De schade opschrijven op de transportdocumenten/ het leveringsdocument van de leverancier. Vervolgens reclameren. Verborgene gebreken onmiddellijk nadat ze zijn geconstateerd, reclameren, omdat eisen tot schadevergoeding alleen binnen de reclamatieperiode mogelijk zijn.

Neem contact op met onze klantenservice als er onderdelen of accessoires ontbreken.

### 3.2 Verpakking

Gooi de buitenste doos van uw apparaat niet weg. U kunt het nodig hebben tijdens een verhuizing, of als u het apparaat naar ons servicecentrum wilt sturen bij schade.

De verpakking en de afzonderlijke componenten zijn gemaakt van recyclebare materialen. In het bijzonder: kunststof folie en zakken, kartonnen verpakking.

Als u de verpakking wilt weggooien, dient u de geldende voorschriften in uw land in acht te nemen. Verpakkingsmateriaal dat hergebruikt kan worden, recyclen.

### 3.3 Opslag

Zorg ervoor dat de verpakkingen verzegeld zijn tot de installatie en houd ze in overeenstemming met de op de buitenkant aangebrachte plaatsingmarkering en opslagmarkering. Bewaar de pakketten alleen onder de volgende voorwaarden:

- in een afgesloten ruimte
- droog en stofvrij
- verwijderd houden van corrosief materiaal
- op een plaats beschermd tegen zonlicht
- beschermd tegen mechanische schokken.

Bij langere bewaring (> 3 maanden) regelmatig de algemene toestand van alle bestanddelen en van de verpakking controleren. Als het nodig is de verpakking vervangen voor een nieuwe.

## 4 Technische Gegevens

### 4.1 Technische Gegevens

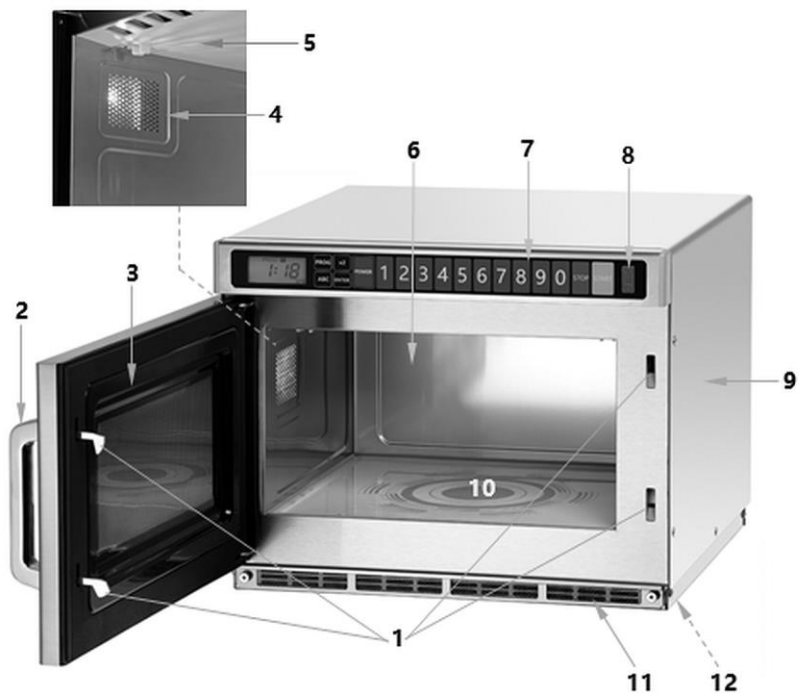
<b>Naam:</b>	<b>Magnetron 18180D</b>
Artikelnummer:	<b>610839</b>
Materiaal:	roestvrij staal
Materiaal warmtebehandelingskamer:	roestvrij staal, keramiek
Afmetingen van de kamer (b x d x h) in mm	330 x 310 x 175
Inhoud in liters:	18
Vermogen magnetron in W:	1800
Aantal magnetrons:	2
Aantal vermogensniveaus:	10
Instelbare programma's:	30
Tijdsinstelling tot, in min.:	60
Aansluitingswaarde:	2,8 kW   230 V   50 Hz
Afmetingen (b x d x h) in mm:	420 x 540 x 338
Gewicht in kg:	18,0

Recht op technische veranderingen voorbehouden!

#### Versie / eigenschappen

- Functies: ontdooien, opwarmen
- Besturing: touch
- Digitale timer
- Binnenverlichting
- Digitaal display
- Tactiele toetsen
- Optie: USB-geheugen
- Stapelbaar

## 4.2 Onderdelenoverzicht



NL

Afb. 1

- |                            |                            |
|----------------------------|----------------------------|
| 1. Veiligheidssluitsysteem | 2. Deurgreep               |
| 3. Deur met kijkvenster    | 4. Binnenverlichting       |
| 5. Spatscherm              | 6. Warmtebehandelingskamer |
| 7. Bedieningspaneel        | 8. USB-aansluiting         |
| 9. Behuizing               | 10. Ceramische bodemplaat  |
| 11. Filter                 | 12. Poten (4x)             |

### 4.3 Functies van het apparaat

Magnetron met een vermogen van 1800 W, met 2 magnetrons, timer en 30 instelbare programma's is ontworpen om voedsel te verwarmen en te ontdooien met gebruikmaking van magnetron-veilig kookgerij. Met de bijbehorende aanraaktoetsen kunt u het vermogen en de tijd instellen naar gelang van het gerecht.

## 5 Installatie en bediening

### 5.1 Installatie

#### Uitpakken / plaatsing

- Pak het apparaat uit en verwijder alle externe en interne verpakkingselementen en transportbeveiliging.



#### **VOORZICHTIG!**

##### **Gevaar voor verstikking!**

Houdt verpakkingsmateriaal zoals plasticfolie en piepschuim uit handen van kinderen.

NL

- Als er beschermfolie op het apparaat zit, verwijdert u deze. De folie dient langzaam van het apparaat te worden getrokken zodat er geen lijmresten achterblijven. Eventuele lijmresten verwijderen met een geschikt oplosmiddel.
- Pas op dat u het typeplaatje en de waarschuwingsinstructies op het apparaat niet beschadigt.
- Het apparaat nooit in een vochtige of natte omgeving neerzetten.
- Het apparaat moet zo worden ingesteld dat de verbindingen gemakkelijk toegankelijk zijn om snel uit te schakelen als dat nodig is.
- Plaats het apparaat op een oppervlak met de volgende eigenschappen:
  - recht, met voldoende draagkracht, bestand tegen water, droog en bestand tegen hoge temperaturen
  - groot genoeg om probleemloos met het apparaat te werken
  - goed bereikbaar
  - goede ventilatie.
- Houd voldoende afstand tot de randen van de tafel. Het apparaat kan kantelen en vallen.

- Zorg voor voldoende ventilatie voor de juiste werking van het apparaat.
- Blokkeer nooit de ventilatieopeningen.
- Houd u daarom bij plaatsing van het apparaat aan de volgende veilige afstanden:
  - boven 20 cm;
  - achter 10 cm
  - aan beide zijkanten 5 cm.
- De afstand van het apparaat tot radio-, TV-toestellen e.d. moet minimaal 2 m bedragen om verstoring van de ontvangst van radiogolven te voorkomen.

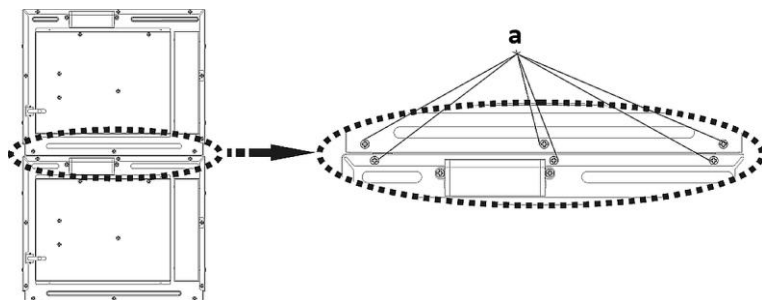
### Stapelaanpassing voor 2 apparaten

Het apparaat kan verticaal gestapeld worden. Er kunnen maximaal twee apparaten verticaal gestapeld worden.

De speciale installatie voor de stapelopstelling is als volgt:

1. Verwijder de 6 schroeven (a) zoals aangegeven op de afbeelding hieronder.

NL

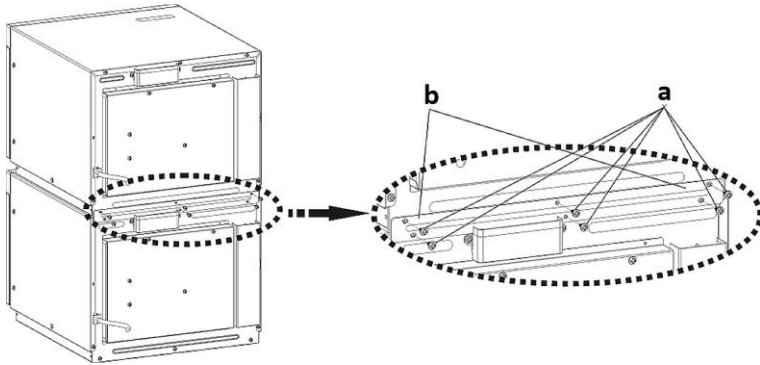


Afb. 2



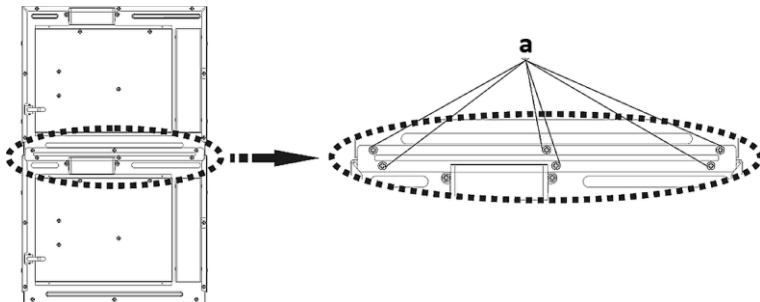
## Installatie en bediening

2. Bevestig de verbindingsplaat (b) tussen beide apparaten en lijn de respectieve schroefgaten uit met de gaten in de verbindingsplaat.



Afb. 3

3. Plaats de 6 schroeven (a) terug op hun oorspronkelijke plaats en draai de schroeven vast.



Afb. 4

NL

## Aansluiting op het lichtnet

- Controleer of de technische specificaties van het apparaat (zie naamplaatje) overeenstemmen met de gegevens van de lokale stroomvoorziening.
- Sluit het apparaat aan op een enkele, voldoende beschermde aansluiting met een beveiligd contact. Sluit het apparaat niet aan op een meervoudige aansluiting.
- Leg de verbindingskabel zo dat niemand erop kan lopen of erover kan struikelen.

### 5.2 Basisprincipes van koken in de magnetron

In plaats van een traditionele warmtebron wordt in een magnetron een elektronenbuis toegepast die elektromagnetische golven uitzendt. Deze golven zijn, net als radiogolven, onzichtbaar. Alleen de gevolgen van hun werking zijn zichtbaar. De golven kunnen door materialen als glas, porselein, kunststof en papier dringen. Omdat deze materialen geen water, vet of olie bevatten worden zij niet door de microgolven verwarmd.

Eenvoudig gezegd: de microgolven dringen door tot in het gerecht en maken de water-, vet- of oliemoleculen aan het trillen. Door de wrijving produceren zij warmte die wordt gebruikt voor het ontdooien, verwarmen of koken.

Tijdens het koken met microgolven ontstaat de warmte in het gekookte product, anders dan bij een normaal kook- of grillproces, waarbij de warmte aan het gerecht wordt toegevoegd van buitenaf.

Als het apparaat niet is beschadigd, blijft de energie die wordt geproduceerd door de microgolven in het apparaat en vormt het geen gevaar voor de gebruiker.

- Plaats het te bereiden gerecht voorzichtig in de magnetron, grotere stukken aan de buitenkant neerleggen.
- Houd de kooktijd in de gaten. U kunt het beste de kortste aanbevolen kooktijd instellen en indien noodzakelijk de kooktijd verlengen. Een te lang gekookt gerecht kan gaan roken of verbranden.
- Dek het gerecht af tijdens het koken. Hierdoor worden de gerechten gelijkmatiger gekookt en gaan niet spetteren.
- Keer de gerechten tijdens het koken eenmaal om. Zo wordt het kookproces van bijvoorbeeld een kip of een hamburger versneld. Grote stukken zoals een braadstuk, moeten minimaal eenmaal gekeerd worden.
- Gerechten als gehaktballetjes moeten minimaal één keer, na verloop van de helft van de kooktijd, omgelegd worden. Dit houdt in dat de bovenste laag onder wordt gelegd en de onderste laag boven; die uit het midden naar de rand en andersom.

### 5.3 Kookgerei dat geschikt is voor gebruik in magnetrons

- Controleer of de container geschikt is voor de magnetron.

**Test:** zet een lege container samen met een glas water (schakel het apparaat nooit in als het leeg is, of als er lege containers in staan) in het apparaat en verwarm het op het hoogste vermogensniveau gedurende 60 seconden. Geschikt vaatwerk wordt lauw. Als het vaatwerk heet wordt, is het niet geschikt voor gebruik in de magnetron.

Geschikt materiaal voor vaatwerk voor de magnetron laat microgolven door. De energie dringt door de container en verwarmt het gerecht.

- Gebruik geen vaatwerk van metaal of met metalen delen (bv. een gouden rand op een bord). Microgolven kunnen niet door metaal.
- Gebruik geen producten die zijn gemaakt van oud papier omdat deze kleine stukjes metaal kunnen bevatten. Bij het gebruik van dergelijke containers in de magnetron kunnen vonken of zelfs brand ontstaan.
- Gebruik liever ovale of ronde schalen dan een rechthoekige, omdat het gerecht in de hoeken sneller gaar wordt.
- Een platte, brede container is geschikter voor het gebruik in de magnetron dan een smalle, hoge container. In platte schalen worden de gerechten gelijkmatiger gaar.
- Om te voorkomen dat het gerecht aan de rand van de schaal te snel gaar wordt, kunt u dunne stroken aluminiumfolie aanbrengen op de rand van de schaal.
- Gebruik niet te veel aluminiumfolie en houd een afstand van minimaal ca. 2,5-3,0 cm aan tussen de folie en de wanden van de ovenruimte van de magnetron.

De onderstaande tabel helpt u bij het kiezen van het juiste kookgerei:

<b>Kookgerei</b>	<b>Werking van de magnetron</b>
Hittebestendig glas, keramiek, porselein	ja
Niet-hittebestendig glas, keramiek, porselein	nee
Hittebestendig glazen keramiek	ja
Plastic bakjes geschikt voor de magnetron	ja
Keukenpapier	ja
Metalen vaatwerk of vaatwerk met metalen elementen (bijv. met een vergulde rand)	nee
Aluminium folie & folie container	nee

## 5.4 Bediening

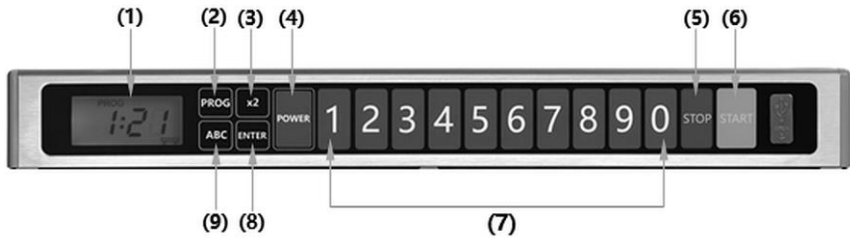
### Vóór gebruik

1. De warmtebehandelingskamer leegmaken.
2. Vóór het eerste gebruik van het apparaat, dient het apparaat te worden gereinigd volgens de aanwijzingen in punt **6 “Reiniging”**.
3. Laat de deur open zodat de kamer volledig kan drogen.

### Aanwijzingen voor de gebruiker

- Bij de eerste aansluiting verschijnen alle indicatoren gedurende 2 seconden op de digitale display en klinkt er een geluidssignaal. Vervolgens keert het apparaat keert dan terug naar de stand-by-stand, en op het digitale display verschijnt “0”.
- Tijdens het instelproces keert het apparaat na ca. 1 minuut terug naar de stand-by-stand.
- Als tijdens de warmtebehandeling één keer op de STOP-toets wordt gedrukt of de deur wordt geopend, onderbreekt het apparaat het lopende warmtebehandelingsprogramma. Om het warmtebehandelingsproces voort te zetten sluit u de deur en drukt u nogmaals op de START-toets.
- Als tijdens de pauze eenmaal op de STOP-toets wordt gedrukt, wordt het warmtebehandelingsprogramma geannuleerd.
- Aan het einde van het warmtebehandelingsproces verschijnt op het digitale display "0000" en klinkt er om de twee minuten een pieptoon, totdat de gebruiker het deurtje opent.
- Als er handmatig een warmtebehandelingsprogramma in de magnetron is ingesteld, toont het digitale display de totale tijd van alle warmtebehandelingsfasen van het laatste warmtebehandelingsproces, het vermogenssymbool van de eerste warmtebehandelingsfase en het symbool van verschillende warmtebehandelingsfasen dat overeenkomt met het warmtebehandelingsprogramma.
- Het elektronisch regelsysteem van de microgolfoven heeft een koelend vermogen. Aan het einde van de thermische behandeling of na een pauze draait de ventilator van het apparaat automatisch gedurende ongeveer 1 minuut om de elektronica af te koelen en de levensduur van het apparaat te verlengen.

### Berichten en toetsfuncties



Afb. 5

#### (1) Digitale display

Het digitale display toont de ingestelde warmtebehandelingstijd, het vermogensniveau, de geselecteerde warmtebehandelingsprogramma's/stappen, de opties en de huidige modus.

#### (2) Toets PROG

Voor het opslaan van het warmtebehandelingsprogramma, geheugenvergrendeling, lamp, enz.

#### (3) Toets x2

Door op deze toets te drukken, kan de warmtebehandelingstijd worden verlengd of verkort.

#### (4) Toets POWER

Door op deze toets te drukken kunt u het gewenste vermogensniveau instellen.

#### (5) Toets STOP

Deze toets wordt gebruikt om het lopende warmtebehandelingsprogramma te onderbreken of om te keren: druk 1 keer om het warmtebehandelingsproces tijdelijk te onderbreken of 2 keer om het proces volledig te annuleren. U kunt deze toets ook gebruiken om het kinderslot in te stellen.

#### (6) Toets START

Door op deze toets te drukken wordt het warmtebehandelingsprogramma gestart, de instellingen in de programmeerstand worden opgeslagen

#### (7) Cijfertoetsen (10)

Deze toets wordt gebruikt om de tijd in te stellen of om het warmtebehandelingsprogramma te kiezen

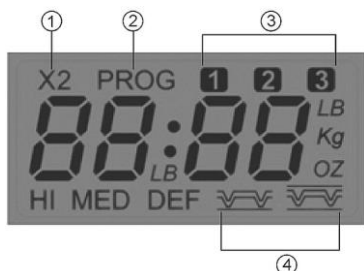
#### (8) Toets ENTER

Door deze toets in te drukken kunnen de instellingen worden opgeslagen

#### (9) Toets ABC

Keuze uit voorgeprogrammeerde warmtebehandelingsprogramma's

### Berichten



- ① Warmtebehandelingsproces met x2-functie
- ② Programmeren van het warmtebehandelingsproces
- ③ Warmtebehandelingsfasen
- ④ Geselecteerde vermogensniveaus

Afb. 6

### Waarschuwingstips



#### VERWITTIGING

##### Risico op brandwonden!

**Verwarmd voedsel en gebruikt keukengerei en oppervlakken van apparaten kunnen zeer heet worden.**

Gebruik beschermende handschoenen bij het verwijderen van voedselcontainers.



#### VOORZICHTIG!

##### Risico op ontbranding!

Het toestel moet worden gecontroleerd, vooral bij gebruik van hoge vermogensniveaus.

Verminder het vermogen in het geval van ongebruikelijke geluiden, spetterend voedsel of borrelende vloeistoffen.

### Inbedrijfstelling van het apparaat

1. Sluit het apparaat aan op een passend, enkelvoudig stopcontact.  
Bij de eerste aansluiting toont het digitale display alle indicatoren (functies, warmtebehandelingsstappen, vermogensniveau, warmtebehandeltijd, enz.
2. De STOP-toets indrukken.  
Het apparaat gaat over in de stand-bymodus.

**TIP!**

**In de stand-bymodus kan geen enkele instelling worden uitgevoerd.**

### Warmtebehandeling in de magnetron

**TIP!**

**De toetsen 1-0 zijn in de fabriek voorgeprogrammeerd in overeenstemming met onderstaande tabel.**

Toets (programma)	Warmtebehandelingstijd	Vermogen	Toets (programma)	Warmtebehandelingstijd	Vermogen
1 (A-01)	10 sec.	100%	6 (A-06)	60 sec.	100%
2 (A-02)	20 sec.	100%	7 (A-07)	70 sec.	100%
3 (A-03)	30 sec.	100%	8 (A-08)	80 sec.	100%
4 (A-04)	40 sec.	100%	9 (A-09)	90 sec.	100%
5 (A-05)	50 sec.	100%	0 (A-10)	100 sec.	100%

Tab. 1

**TIP!**

**Om één van de voorgeprogrammeerde warmtebehandelingsprogramma's (A-01 - A-10) te kiezen, drukt u gewoon op de overeenkomstige cijfertoets en het warmtebehandelingsprogramma begint met de opgeslagen gegevens.**

### Instellen van de warmtebehandelingsstappen

Voor één enkel warmtebehandelingsprogramma kan men tot 3 automatische warmtebehandelingsstappen instellen en opslaan. Voer de instellingen in als volgt:

1. De deur van het apparaat in stand-bymodus openen.
2. Het voedsel in de warmtebehandelingskamer.
3. Sluit de deur van het apparaat.

4. De 1e fase van het warmtebehandelingsprogramma instellen:
  - druk op de POWER-toets om het vermogensniveau te kiezen (tab. 2),
  - stel vervolgens de gewenste warmtebehandelingstijd in met de cijfertoetsen,
  - druk op de ENTER-toets om de instelling te bevestigen.
5. De 2e fase van het warmtebehandelingsprogramma instellen:
  - druk op de POWER-toets om het vermogensniveau te kiezen,
  - stel de gewenste warmtebehandelingstijd in met de cijfertoetsen,
  - druk op de ENTER-toets om de instelling te bevestigen.
6. De 3e fase van het warmtebehandelingsprogramma instellen:
  - druk op de POWER-toets om het vermogensniveau te kiezen,
  - stel de gewenste warmtebehandelingstijd in met de cijfertoetsen,
  - druk op de ENTER-toets om de instelling te bevestigen.
7. Sluit de deur van het apparaat.
8. Klik op de toets "START" om het ingestelde warmtebehandelingsprogramma te starten.

NL

### Om het vermogensniveau te selecteren, druk op de POWER-toets:

Indrukken van de POWER-toets	Vermogen (display)	Indrukken van de POWER-toets	Vermogen (display)
1 keer	100 % (P 10)	7 keer	40 % (P 04)
2 keer	90 % (P 09)	8 keer	30 % (P 03)
3 keer	80 % (P 08)	9 keer	20 % (P 02)
4 keer	70 % (P 07)	10 keer	10 % (P 01)
5 keer	60 % (P 06)	11 keer	0 % (P 00)
6 keer	50 % (P 05)		

Tab. 2

### TIP!

Tijdens het warmtebehandelingsproces toont het digitale display het aftellen van in totaal drie warmtebehandelingstijden.

Om de vermogensinstelling te controleren kunt u op de POWER toets drukken.

Tijdens fase 1 van de warmtebehandeling knippert het controlelampje **1**, de controlelampjes **2** en **3** branden continu.



## Installatie en bediening

Tijdens fase 2 van de warmtebehandeling dooft het controlelampje **1**, het controlelampje **2** knippert, en **3** brandt continu.

Tijdens fase 3 van de warmtebehandeling zijn **1** en **2** uit, en het controlelampje **3** knippert.

9. Wanneer de warmtebehandelingstijd verstreken is, opent u de deur van het toestel en haalt u het klaargemaakte voedsel eruit.
10. Plaats meer voedsel in de warmtebehandelingskamer, sluit de deur en druk op de START toets om het gekozen kookprogramma te starten of op de STOP toets om terug te keren naar de stand-by modus.

### Maximale warmtebehandelingstijd

De maximale warmtebehandelingstijd P 10 voor elke afzonderlijke warmtebehandelingsstap is 15 minuten en de maximale totale tijd voor de drie warmtebehandelingsstappen is 25 minuten.

De maximale warmtebehandelingstijd die voor de afzonderlijke stadia P 09 ~ P00 kan worden ingesteld is 60 minuten en de maximale warmtebehandelingstijd die voor drie stadia kan worden ingesteld is 3 uur.

Als de ingestelde kooktijd buiten het toegestane bereik ligt, kan door het indrukken van de POWER toets niet naar de volgende fase van de warmtebehandeling worden overgegaan.

U kunt het warmtebehandelingsproces ook niet beginnen door op de START-toets te drukken.

### Automatisch koken

U kunt 20 opeenvolgende kookprogramma's programmeren en opslaan. Om te programmeren, gaat u te werk zoals hieronder beschreven.

### Instellen van de warmtebehandelingsprogramma's B-01 - B-10 / C-01 - C-10

Bijvoorbeeld: Warmtebehandelingsprogramma B-01 instellen.

1. De deur van het apparaat in stand-bymodus openen.
2. De PROG toets eenmalig indrukken.
3. Druk eenmaal op de toets ABC (voor warmtebehandelingsprogramma's C drukt u tweemaal op de toets ABC).
4. Druk eenmaal op cijfer toets 1.
5. Druk op de POWER-toets om het vermogensniveau te kiezen,
6. Gebruik de cijfer toetsen, om de warmtebehandelingstijd in te stellen.
7. De ENTER toets eenmalig indrukken.

## TIP!

**Om de 2e en de 3e fase van de warmtebehandeling in te stellen, herhaal fasen 5 en 6.**

### Starten van de warmtebehandelingsprogramma's

Bijvoorbeeld: starten van het warmtebehandelingsprogramma A-04.

1. In de stand-bymodus de deur van het apparaat openen, het voedsel in de warmtebehandelingskamer plaatsen en de deur van het apparaat sluiten.
2. Druk eenmaal op cijfertoets 4.
3. De START toets eenmalig indrukken.

Bijvoorbeeld: starten van het warmtebehandelingsprogramma B-04.

1. In de stand-bymodus de deur van het apparaat openen, het voedsel in de warmtebehandelingskamer plaatsen en de deur van het apparaat sluiten.
2. Druk eenmaal op de toets ABC (voor warmtebehandelingsprogramma's C drukt u tweemaal op de toets ABC).
3. Druk eenmaal op cijfertoets 4.
4. De START toets eenmalig indrukken.

NL

## TIP!

**Als het geheugen is vergrendeld, de cijfertoetsen gebruiken, om het menu te selecteren.**

**Wanneer gedurende 2 seconden geen instelling wordt ingevoerd, zal het warmtebehandelingsprogramma automatisch starten.**

### Annuleren van de gegevens van het warmtebehandelingsprogramma

Bijvoorbeeld: annuleren van het warmtebehandelingsprogramma B-01.

1. De deur van het apparaat in stand-bymodus openen.
2. De PROG toets eenmalig indrukken.
3. De ABC toets eenmalig indrukken.
4. Druk eenmaal op cijfertoets 1.
5. Druk op de POWER-toets om het vermogensniveau te kiezen,
6. De STOP toets eenmalig indrukken.

### Functie x2

De warmtebehandelingstijd van de programma's/stappen kan verhoogd of verlaagd worden volgens de instelling van de x2 toets. De x2 functie is in de fabriek ingesteld op 2.0.

Voorbeeld: De uitvoering van warmtebehandelingsprogramma B-04 met dubbele tijdsfunctie x2.

1. In de stand-bymodus de deur van het apparaat openen, het voedsel in de warmtebehandelingskamer plaatsen en de deur van het apparaat sluiten.
2. Druk eenmaal op de x2-toets.
3. Druk eenmaal op de ABC-toets.
4. Druk eenmaal op cijfertoets 4.
5. Klik op de START-toets om het ingestelde warmtebehandelingsprogramma te starten.

#### TIP!

Als de warmtebehandelingsprogramma's A uitgevoerd moeten worden, kunnen de cijfertoetsen direct ingedrukt worden om na stap 2 het menu te starten.

Als de warmtebehandelingsprogramma's C ingesteld moeten worden, drukt u na stap 3 nogmaals op de ABC-toets.

Als het geheugen is vergrendeld, de cijfertoetsen gebruiken, om het menu te selecteren.

Wanneer gedurende 2 seconden geen toets wordt ingedrukt, start het systeem automatisch.

Als de warmtebehandelingstijd na toepassing van de x2-functie het toegestane instelbereik overschrijdt, kan het systeem het warmtebehandelingsproces niet starten door op de START-toets te drukken.

NL

### Instellen van het verlengen/verkorten van de warmtebehandelingstijd

De warmtebehandelingstijd kan veranderd worden met de geheugeninstellingen, het veranderingsbereik is 0,1 tot 3,0 keer.

Bij wijze van voorbeeld: Warmtebehandelingsprogramma B-04 instellen op 1,8 maal.

1. In de stand-bymodus de deur van het apparaat openen, het voedsel in de warmtebehandelingskamer plaatsen en de deur van het apparaat sluiten.
2. Druk eenmaal op de PROG-toets.
3. Druk eenmaal op de ABC-toets.
4. Druk eenmaal op cijfertoets 4.
5. Druk eenmaal op de x2-toets.

6. Druk achtereenvolgens op de cijfer-toetsen 1 en 8.
7. Druk op de ENTER-toets om de instelling op te slaan.

### Controlefunctie

Deze functie dient om de gebruiker eraan te herinneren de elementen van het toestel te controleren.

Wanneer het aantal gebruiken 100.000 bereikt, knippert de boodschap "CHEC" na elk nieuw gebruik.

Het „CHEC“-bericht kan als volgt gewist worden:

1. De deur van het apparaat in stand-bymodus openen.
2. Terwijl u de START-toets ingedrukt houdt, drukt u eenmaal op de toets met nummer 4.

#### TIP!

**Na een onderbreking van het thermische behandelingsproces zal het systeem een nieuw thermisch behandelingsproces registreren.**

### Controle van de werkingstijden

NL

Met deze functie kunt u de werkingstijden van de machine controleren.

Wanneer het aantal werkingstijden 10 keer is, neemt het getal op het display met 1 toe. Wanneer het aantal bedrijfstijden 100.000 keer is, worden de meefasige warmtebehandelingssymbolen „1“, „2“ en „3“ ter informatie gebruikt als het hoogste aantal keren.

Bijvoorbeeld, wanneer het aantal toepassingen 100.000 keer is, verschijnen „1“ en „0000“ op het digitale display.

1. De deur van het apparaat in stand-bymodus openen.
2. Terwijl u de START-toets ingedrukt houdt, drukt u eenmaal op de POWER-toets.
3. Druk op de STOP-toets om terug te keren naar de stand-bymodus.

### Geheugeninformatie controleren

Geheugeninformatie omvat: ABC-menu-informatie, zoemer-instellingen, status geheugenvergendeling, CHEC-tijden, instellingen toestelverlichting.

### De informatie van het ABC-menu controleren

Bijvoorbeeld: De informatie van het B-04 menu controleren:

1. De deur van het apparaat in stand-bymodus openen.
2. Terwijl u de START-toets ingedrukt houdt, drukt u eenmaal op de toets met nummer 1.

## Installatie en bediening

3. Druk eenmaal op de ABC-toets.
4. Druk eenmaal op cijfertoets 4.
5. Druk eenmaal op de ENTER-toets.

Op het digitale display verschijnt „PROG“, „1“ en „P10“.

3 seconden later verschijnt op het digitale display „PROG“, „1“ en „2:00“.

3 seconden later verschijnt op het digitale display „PROG“, „2“ en „P00“.

3 seconden later verschijnt op het digitale display „PROG“, „2“ en „00:00“.

3 seconden later verschijnt op het digitale display „PROG“, „3“ en „P00“.

3 seconden later verschijnt op het digitale display „PROG“, „3“ en „00:00“.

3 seconden later verschijnt op het digitale display „PROG“ en „2 18“

3 seconden later keert het systeem terug naar de stand-bymodus.

### Controle van andere geheugeninformatie

1. De deur van het apparaat in stand-bymodus openen.
2. Terwijl u de START-toets ingedrukt houdt, drukt u eenmaal op de toets met nummer 2.

Op de digitale display verschijnt „PROG“ en „P“.

3 seconden later verschijnt het bericht „PROG“, „“ en „L R1“.

3 seconden later verschijnt het bericht „PROG“, „“ en „00:00“.

3 seconden later verschijnt het bericht „PROG“ en „P 01“.

3 seconden later verschijnt het bericht „PROG“, „1“ en „00:00“.

3 seconden later keert het systeem terug naar de stand-bymodus.

### Instellen van de geheugenfunctie

De geheugenfunctie omvat: het vergrendelen van de geheugeninstelling, het instellen van de verlichting, het instellen van de zoemer, het instellen van de energiespaarstand en het herstellen van de fabrieksinstellingen.

#### Functie om de geheugeninstellingen te vergrendelen:

1. De deur van het apparaat in stand-bymodus openen.
2. Houd de PROG toets 3 seconden ingedrukt.
3. Druk op cijfertoets 1 om de vergrendelde toestand (PL) of de ontgrendelde toestand (P) te kiezen.
4. Druk eenmaal op de ENTER-toets.
5. Druk eenmaal op de STOP-toets om terug te keren naar de stand-bymodus.

### TIP!

Als het geheugen in de vergrendelde toestand wordt gezet, kan het systeem het automatische menu en de x2-functie uitvoeren zonder op de START-toets te drukken. Druk op een van de cijfertoetsen om het gewenste warmtebehandelingsprogramma te kiezen en het systeem start automatisch na 2 seconden.

De fabrieksinstelling is "P".

### Functie om verlichting in te stellen:

1. De deur van het apparaat in stand-bymodus openen.
2. Houd de PROG toets 3 seconden ingedrukt.
3. Druk op cijfertoets 2 om verlichting AAN of verlichting UIT te kiezen. (LR1) of verlichting uit. (LR2).
4. Druk eenmaal op de ENTER-toets.
5. Druk eenmaal op de STOP-toets om terug te keren naar de stand-bymodus.

### TIP!

De fabrieksinstelling is "LR1" en de verlichting brandt wanneer de toesteldeur open is.

NL

### Functie om de zoemer in te stellen:

1. De deur van het apparaat in stand-bymodus openen.
2. Houd de PROG toets 3 seconden ingedrukt.
3. Druk op cijfertoets 3 om een hoog volume (bF1), een gemiddeld volume (bF2) of een stil volume (bF3) te kiezen.
4. Druk eenmaal op de ENTER-toets.
5. Druk eenmaal op de STOP-toets om terug te keren naar de stand-bymodus.

### TIP!

De fabrieksinstelling is "bF1".

### Functie voor het instellen van de energiebesparingsmodus

1. De deur van het apparaat in stand-bymodus openen.
2. Houd de PROG toets 3 seconden ingedrukt.
3. Druk op de POWER-toets, om één van de Po1→Po2→Po3→Po4 instellingen te selecteren.
4. Druk eenmaal op de ENTER-toets.
5. Druk eenmaal op de STOP-toets om terug te keren naar de stand-bymodus.

### TIP!

**Po1:** In de stand-bystand keert het systeem terug naar de stand-bystand als er binnen 1 minuut geen handeling wordt uitgevoerd, **Po2:** na 2 minuten, **Po3:** na 3 minuten, **Po4:** schakelt het toestel niet over op de energiebesparingsmodus.

Indien de deur van het toestel in de Stand-bystand geopend wordt en er gedurende 15 minuten geen bediening heeft plaatsgevonden, schakelt het toestel over op de energiespaarstand.

De fabrieksinstelling is "Po1".

### Herinstellen van de fabrieksinstellingen:

1. De deur van het apparaat in stand-bymodus openen.
2. Houd de PROG toets 3 seconden ingedrukt.
3. Druk eenmaal op cijfertoets 0.
4. Druk eenmaal op de ENTER-toets.
5. Druk eenmaal op de STOP-toets om terug te keren naar de stand-bymodus.

### Kinderslot

Een slot voorkomt onbedoelde bediening door kinderen.

1. Om het kinderslot in te stellen, drukt u in de stand-bymodus 3 seconden op de STOP-toets.

Het toestel schakelt automatisch over op de kinderslotmodus. Het controlelampje van de vergrendeling gaat branden. In de vergrendelde toestand zijn alle toetsen gedeactiveerd.

2. Om het kinderslot uit te schakelen, houdt u de STOP-toets 3 seconden ingedrukt in de kinderslotmodus.

Het toestel keert terug naar de standby-stand en op de digitale display verschijnt "0". Alle toetsfuncties zijn weer actief.

## 6 Reiniging

### 6.1 Aanwijzingen betreffende de veiligheid tijdens het reinigen

- Voordat het apparaat kan worden gereinigd, dient het apparaat van het lichtnet te worden gehaald.
- Het apparaat geheel laten afkoelen.
- Zorg ervoor dat er geen water in het apparaat komt. Dompel het apparaat niet in water of andere vloeistoffen om het te reinigen. Gebruik geen waterstraal onder druk om het apparaat te reinigen.
- Gebruik geen scherpe of metalen voorwerpen (mes, vork, enz.) om het apparaat schoon te maken. Scherpe voorwerpen kunnen het apparaat beschadigen en leiden tot elektrische schokken wanneer ze in contact komen met geleidende componenten.
- Gebruik geen schuurmiddelen, oplosmiddelen of bijtende schoonmaakmiddelen. Dit kan het oppervlak beschadigen.

NL

### 6.2 Reiniging

1. Het toestel dient regelmatig te worden gereinigd na iedere werk dag, en wanneer nodig, vaker.

#### **OPGELET!**

**Om de onderdelen in het toestel tegen beschadiging te beschermen, mag er geen water via de ventilatiesleuven in het toestel terechtkomen.**

#### **Warmtebehandelingskamer en deur van het toestel**

1. Verwijder grondig met warm water en een zachte doek alle spatten van voedsel en drank op de binnenwanden en de keramische bodem. Bij sterke vervuiling kan een mild reinigingsmiddel worden gebruikt.
2. Veeg de binnenkant van de toesteldeur, de deurafdichtingen en de aangrenzende onderdelen af met een vochtige doek om vuil te verwijderen.
3. Als zich condenswater aan de binnenkant van de toesteldeur verzamelt, verwijder dit dan met een zachte doek.

Condenswater hoopt zich op wanneer het toestel wordt gebruikt met een hoge luchtvochtigheid. De vorming van condenswater is normaal.

4. Geurtjes in het toestel kunnen worden weggenomen door een kopje water met het sap en de schil van een citroen gedurende ongeveer 10 minuten op vol vermogen in een magnetronbestendige kom te verwarmen. Veeg de kookruimte vervolgens af met een zachte, droge doek.



## Reiniging

5. Laat na het reinigen van de kookruimte de toesteldeur open totdat het toestel volledig droog is.

## Behuizing en bedieningspaneel

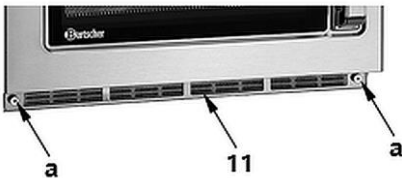
### TIP!

**Laat de toesteldeur open om onbedoelde activering te voorkomen.**

1. Veeg de behuizing en het bedieningspaneel van het toestel alleen af met een zachte, licht vochtige doek.

## Filter

1. Het filter aan de voorkant van het apparaat dient regelmatig te worden gereinigd.

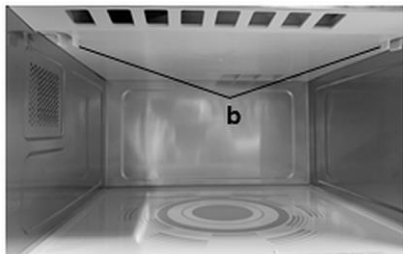


Afb. 7

2. Draai de schroeven (a) aan de rechter- en linkerzijde los door ze tegen de wijzers van de klok in los te draaien.
3. Verwijder het filter (11).
4. Maak het filter (11) schoon met warm water en een mild afwasmiddel.
5. Spoelen met schoon water en het filter desinfecteren (11).
6. Laat het filter (11) aan de lucht drogen en droog het grondig af met een zachte doek.
7. Plaats het filter (11) terug op de oorspronkelijke plaats.
8. Vervolgens het filter (11) bevestigen met de schroeven (a) aan de rechter- en de linkerkant van het apparaat.
9. Vóór gebruik van het apparaat moet men er zich steeds van vergewissen, dat het filter geplaatst is.

### Spatscherm boven

1. Maak het spatscherm regelmatig schoon.
2. Verwijder het spatscherm om schoon te maken.



Afb. 8

Ga als volgt te werk:

- Druk de twee hendels (b) links en rechts samen en maak het spatscherm los van de bevestigingsgaten
- Druk het spatscherm naar beneden en trek het naar voren.

3. Was het spatscherm onder warm stromend water met een mild reinigingsmiddel.
4. Spoel om met schoon water.
5. Het spatscherm dient tot slot zorgvuldig te worden gedroogd.
6. Bevestig het spatscherm in het apparaat:
  - schuif het schuin in de binnenkamer van het toestel totdat de achterste pennen van de spatbescherming de bevestigingsgaten in de achterwand van de warmtebehandelingskamer raken
  - en duw vervolgens het spatscherm naar boven
  - steek de pennen aan de linker- en rechterkant van het voorpaneel in de bevestigingsgaten aan de voorkant totdat ze vastklikken.

### 7 Mogelijke storingen

#### Als de magnetron niet werkt:

1. Controleer of het apparaat correct is aangesloten op de stroomvoorziening. Haal de stekker uit het stopcontact en wacht ongeveer 10 seconden voordat u deze correct aansluit.
2. Controleer of de zekering niet is doorgebrand of dat de hoofdschakelaar niet is uitgeschakeld. Als ze correct werken, controleer dan de verbinding met een ander apparaat.
3. Controleer of de deur goed gesloten is (deurvergrendelingsysteem). Anders worden om veiligheidsredenen geen microgolven geproduceerd in de warmtebehandelingskamer.

#### AANWIJZING:

**Als alle bovengenoemde fouten kunnen worden uitgesloten, laat dan onmiddellijk een gekwalificeerde specialist of uw dealer controleren en repareren.**

Vermeld aub het artikelnummer, modelnaam en serienummer. Deze gegevens staan op het typeplaatje van het apparaat.

NL

#### Foutcode berichten

Foutcode	Mogelijke oorzaak
E-01	Fout in frequentieomzetting VPC1
E-02	Fout in frequentieomzetting VPC2
E-05	VPC1 temperatuursensor open circuit alarm
E-06	Alarm kortsluiting temperatuursensor VPC1
E-07	Alarm in geval van onderbreking van de VPC2 temperatuursensor
E-08	Alarm kortsluiting temperatuursensor VPC2
FOOD	Alarm in geval van hoge temperatuur zonder voedsel
FALL	Alarm voor het kleven van een knop

### 8 Verwijdering

#### Elektrische apparaten



Elektrische apparaten zijn gemarkeerd met dit symbool. Elektrische apparatuur moet op een correcte en milieuvriendelijke manier worden verwijderd en gerecycled. Niet-gevaarlijke apparaten mogen niet bij het huishoudelijk afval worden gegooid. Koppel het apparaat los van de voeding en verwijder de verbindingkabel van het apparaat.

Elektrische apparaten moeten naar aangewezen inzamelpunten worden gebracht.