

**420/20L**



**300746**

Bartscher GmbH  
Franz-Kleine-Str. 28  
D-33154 Salzkotten  
Німеччина

Тел. +49 5258 971-0  
Факс: +49 5258 971-120  
**Технічна допомога:** +49 5258 971-197  
[www.bartscher.com](http://www.bartscher.com)



Версія: 3.0

Дата підготовки: 2024-01-10

## Оригінальна інструкція з експлуатації

1	Безпека .....	2
1.1	Пояснення попереджувальних слів .....	2
1.2	Вказівки щодо безпеки .....	3
1.3	Використання за призначенням .....	5
1.4	Використання не за призначенням .....	5
2	Загальна інформація .....	6
2.1	Відповідальність та гарантія .....	6
2.2	Захист авторських прав .....	6
2.3	Декларація про відповідність .....	6
3	Перевезення, упаковка та зберігання .....	7
3.1	Контроль доступу .....	7
3.2	Упаковка .....	7
3.3	Зберігання .....	7
4	Технічні параметри .....	8
4.1	Технічні дані .....	8
4.2	Перелік складових частин приладу .....	9
4.3	Функції приладу .....	11
5	Встановлення і експлуатація приладу .....	12
5.1	Встановлення приладу .....	12
5.2	Переваги вакуумної упаковки .....	13
5.3	Принципи вакуумної упаковки .....	15
5.4	Експлуатація приладу .....	18
6	Очищення .....	27
6.1	Інформація на тему безпеки під час чищення .....	27
6.2	Очищення .....	28
7	Можливі несправності .....	29
8	Утилізація .....	32



**Перш ніж користуватися приладом, слід прочитати інструкцію з експлуатації приладу та зберігати її у доступному місці!**

Ця інструкція з експлуатації описує встановлення, використання та ремонт приладу, служить важливим джерелом інформації і є посібником користувача. Ознайомлення та дотримання всіх вказівок з техніки безпеки та експлуатації приладу є умовою безпечної та правильної його роботи. Крім того, застосовуються положення щодо запобігання нещасних випадків, правила з охорони та гігієни праці та законодавчі норми, що діють у галузі використання пристрою.

Перед початком роботи з пристроєм, і, зокрема, перед введенням його в експлуатацію, будь ласка, прочитайте ці інструкції, щоб уникнути травм людей і пошкодження майна. Неправильне використання може призвести до пошкоджень.

Ця інструкція з експлуатації є невід'ємною частиною виробу і повинна зберігатися в безпосередній близькості від пристрою та бути доступною у будь-який час. Після передачі пристрою також слід передати цю інструкцію з експлуатації.

UK

## 1 Безпека

Прилад було виготовлено згідно з чинними технічними принципами. Однак пристрій може становити джерело небезпеки, якщо його використовувати неправильно або не за призначенням. Усі особи, які користуються пристроєм, повинні дотримуватися інформації, що міститься в цій інструкції з експлуатації, та дотримуватися вказівок на тему безпеки.

### 1.1 Пояснення попереджувальних слів

Важливі вказівки щодо безпеки експлуатації пристрою та попереджувальна інформація позначені в цій інструкції з експлуатації відповідними символами. Цих інструкцій слід суворо дотримуватися, щоб уникнути нещасних випадків, травм та пошкодження майна.



**НЕБЕЗПЕКА!**

Попереджувальне слово НЕБЕЗПЕКА попереджає про небезпеку, яка може призвести до серйозних травм або смертельних випадків, якщо їх не уникати.



## **ЗАСТЕРЕЖЕННЯ!**

Попереджувальне слово **ЗАСТЕРЕЖЕННЯ** попереджає про загрози, які можуть призвести до середньої тяжкості травм або смертельних випадків, якщо їх не уникати.



## **ПОПЕРЕДЖЕННЯ!**

Попереджувальне слово **ПОПЕРЕДЖЕННЯ** попереджає про загрози, які можуть призвести до легких або помірної тяжкості травм, якщо їх не уникати.

## **УВАГА!**

Попереджувальне слово **УВАГА** вказує на можливі пошкодження майна, які можуть виникнути, якщо не дотримуватися вказівок на тему безпеки.

## **ПОВІДОМЛЕННЯ!**

Символ **ПОВІДОМЛЕННЯ** ознайомлює користувача з додатковою інформацією та інструкціями щодо експлуатації пристрою.

UK

## **1.2 Вказівки щодо безпеки**

### **Електричний струм**

- Занадто висока напруга мережі або неправильна установка можуть призвести до ураження електричним струмом.
- Прилад можна підключати лише в тому випадку, якщо дані на номінальній табличці відповідають напрузі мережі.
- Щоб уникнути електричних коротких замикань, пристрій слід тримати в сухому стані.
- Якщо під час роботи виникають несправності, пристрій слід негайно відключити від джерела живлення.
- Не торкатися вилки пристрою мокрими руками.
- Ніколи не брати пристрій, якщо він упав у воду. Відразу відключити пристрій від джерела електричного живлення.
- Будь-які ремонтні дії та відкриття корпусу можуть виконуватися тільки спеціалістами та відповідними майстернями.
- Не переносити пристрій за допомогою приєднувального проводу.

- Не допускати контакту приєднувального проводу з джерелами тепла та гострими краями.
- Приєднувальний провід не можна згинати, стискати або зав'язувати.
- Приєднувальний кабель пристрою завжди має бути повністю розкрученим.
- Ніколи не слід класти пристрій або інші предмети на приєднувальний провід.
- Для того щоб відключити пристрій від джерела електричного живлення, слід завжди братися за вилку.
- Кабель живлення слід регулярно перевіряти на відсутність пошкоджень. Не використовуйте прилад із пошкодженим кабелем живлення. Якщо кабель пошкоджений, то з метою безпеки його замінити може тільки сервісний центр або кваліфікований електрик.

## Експлуатація лише під наглядом

- Пристрій можна експлуатувати лише під наглядом.
- Слід завжди триматися в безпосередній близькості від пристрою.

## Обслуговуючий персонал

- Прилад може обслуговувати тільки кваліфікований та підготовлений спеціалізований персонал.
- Цей пристрій не можуть обслуговувати особи (у тому числі діти) з обмеженими фізичними, сенсорними або розумовими здібностями або особи з обмеженим досвідом та/або обмеженими знаннями.
- Не залишати дітей без нагляду під час роботи приладу, щоб вони не гралися з ним і не вмикали його.

## Неправильна експлуатація

- Неправильне або невідповідне за призначенням використання може призвести до пошкодження пристрою.
- Пристрій можна використовувати лише в тому випадку, якщо його технічний стан є безперечним і дозволяє безпечно працювати.
- Пристрій можна використовувати лише в тому випадку, якщо всі з'єднання виконані відповідно до чинних положень.
- Пристрій можна використовувати лише тоді, коли він чистий.
- Використовувати тільки оригінальні запчастини. Ніколи не слід намагатися самостійно ремонтувати пристрій.
- Не впроваджувати жодних змін та модифікацій у пристрій.

### 1.3 Використання за призначенням

Будь-яке відхилення від користування за прямим призначенням і/або інше використання приладу, ніж описано нижче, заборонено і вважається неправильним: використанням НЕ за цільовим призначенням.

Наступні види використання є використанням за призначенням:

- Вакуумне пакування та маринування відповідних харчових продуктів чи інших предметів.

### 1.4 Використання не за призначенням

Використання не за призначенням може призвести до серйозних травм людей та майна, спричинених електричною напругою, пожежею або ж високою температурою. За допомогою приладу можна виконувати лише роботи, описані в цій інструкції.

## 2 Загальна інформація

### 2.1 Відповідальність та гарантія

Уся інформація та вказівки, що містяться в даній інструкції з експлуатації, були викладені з урахуванням діючих норм і правил, сучасної інженерії, та наших знань і багаторічного досвіду. У разі замовлення спеціальних моделей приладу або як якихось додатків, а також у випадку застосування новітніх технологій, доставлений прилад за деяких обставин може відрізнятися від пояснень та рисунків, що містяться в даній інструкції з експлуатації.

Виробник **не несе відповідальності** за пошкодження та дефекти приладу внаслідок:

- недотримання вказівок,
- використання не за призначенням,
- впровадження технічних змін користувачем,
- використання незатверджених запчастин.

Ми залишаємо за собою право вносити технічні зміни в прилад для підвищення його продуктивності та вдосконалення.

UK

### 2.2 Захист авторських прав

Дана інструкція з експлуатації приладу, а також тексти, рисунки, фотографії та інші елементи, що містяться в ній, захищені авторським правом. Без письмової згоди виробника забороняється відтворювати зміст інструкції з експлуатації приладу в будь-якій формі та будь-яким способом (включаючи її фрагменти), а також використовувати та / або передавати її зміст третій стороні. Порушення вищезазначеного тягне за собою зобов'язання сплатити компенсацію. Ми залишаємо за собою право на подальший розгляд претензій.

### 2.3 Декларація про відповідність

Прилад відповідає чинним стандартам та директивам Європейського Союзу. Це підтверджено Декларацією відповідності ЄС. В разі потреби ми з радістю надішлемо Вам потрібну декларацію про відповідність.



## 3 Перевезення, упаковка та зберігання

### 3.1 Контроль доступу

Після отримання негайно переконайтесь, що прилад є повністю укомплектований та чи його не було пошкоджено під час перевезення. У разі видимих пошкоджень товару під час перевезення відмовтеся від його прийняття або ж домовтеся про його умовне прийняття. На транспортних документах / накладній транспортної компанії слід вказати розмір шкоди та скласти рекламцію. Про приховані збитки слід повідомити одразу після їх виявлення, оскільки про відшкодування збитків можна зголосити лише у відповідний строк подання претензій.

У разі відсутності деталей або аксесуарів, зверніться, будь ласка, до нашого Відділу обслуговування клієнтів.

### 3.2 Упаковка

Не викидайте, будь ласка, картонну коробку від приладу. Вона може знадобитися для зберігання приладу під час переїзду або при його доставці до нашого сервісного центру у разі будь-яких пошкоджень.

Упаковка та окремі компоненти виготовлені з вторинних матеріалів. Це, зокрема: пластикова плівка та пакети, картонна упаковка.

Утилізуючи упаковку, треба дотримуватись правил, що діють у даній країні. Пакувальні матеріали, які можуть бути використані повторно, повинні підлягати вторинній переробці.

### 3.3 Зберігання

Упаковку слід зберігати закритою до часу встановлення приладу, а під час її зберігання слід дотримуватися інструкцій, розташованих назовні, щодо способу укладання та зберігання. Упаковку слід зберігати лише в наступних умовах:

- у закритих приміщеннях
- у сухому та вільному від пилу середовищі
- подалі від агресивних агентів
- в місці, захищеному від сонячних променів
- в місці, захищеному від механічних ударів.

У разі більш тривалого зберігання (понад три місяці) слід регулярно перевіряти стан усіх деталей та упаковки; При необхідності упаковку слід замінити.

## 4 Технічні параметри

### 4.1 Технічні дані

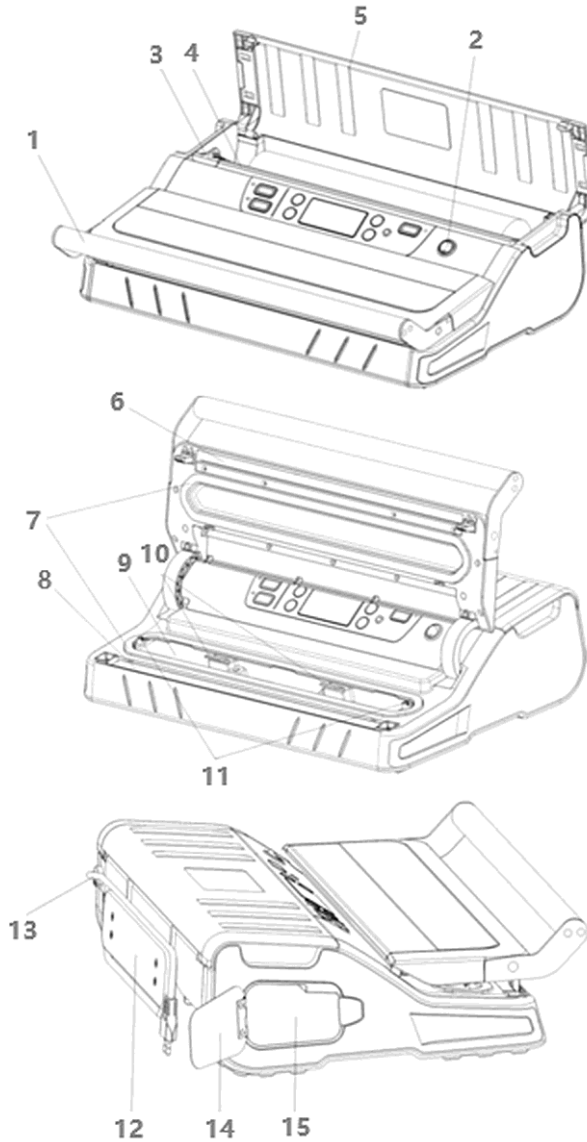
Назва:	Пристрій для вакуумування 420/20L
Номер арт.:	300746
Матеріал:	нержавіюча сталь, пластик
Кількість зварювальних швів:	2
Довжина електрода в мм:	420
Вакуумний насос л / хв. (м <sup>3</sup> / год.):	20 (1,2)
Максимальний вакуум в мбар:	-900
Регулювання часу зварювання, рівні:	2
Параметри підключення:	0,35 кВт   220-240 В   50 Гц
Розміри (шир. x гл. x вис.) в мм:	500 x 395 x 140
Вага в кг:	6,6

Ми залишаємо за собою право на внесення технічних змін!

### Модель / характеристики

- Колір: срібний / чорний
- Керування: електронне
- Контрольні лампочки: Увімк./вимк.
- Контроль вакууму: електронний
- Функції:
  - Комбіноване вакуумування та зварювання
  - Зварювання
  - Маринування
- Цифровий дисплей
- Вмикач/вимикач
- Освітлення
- Тримач рулонів з інтегрованим ножем
- Затискна планка для пакетів для вакуумного пакування
- У комплекті: 1 рулон плівки для вакуумного пакування (40 см x 6 м)

## 4.2 Перелік складових частин приладу



UK

Рис. 1

### Опис рис. 1

1. Передня кришка з ручкою
2. Вмикач/вимикач
3. Ніж
4. Ріжуча рейка
5. Задня кришка
6. Зварювальна балка
7. Верхнє + нижнє ущільнення
8. Зварювальна планка
9. Вакуумна камера
10. Кріплення пакета для вакуумної упаковки
11. Отвір для входу повітря
12. Елемент для обмотки силового кабелю
13. Провід живлення
14. Кришка відсіку
15. Відсік для зберігання з'єднувального шланга

### Додаткове оснащення (не входить в обсяг поставки!)

#### Комплект запасних рулонів плівки для вакуумної упаковки 220

Складається з 2 рулонів плівки для вакуумної упаковки  
Ширина рулону: 22 см  
Довжина рулону: 5 мм  
Розміри: шир. 220 x гл. 40 x вис. 40 мм  
Вага: 0,46 кг  
**№ арт.: 300418**



#### Комплект запасних рулонів плівки для вакуумної упаковки 280

Складається з 2 рулонів плівки для вакуумної упаковки  
Ширина рулону: 28 см  
Довжина рулону: 5 мм  
Розміри: шир. 280 x гл. 50 x вис. 50 мм  
Вага: 0,512 кг  
**№ арт.: 300419**



## Технічні параметри

### **Комплект запасних рулонів плівки для вакуумної упаковки 400**

Складається з 2 рулонів плівки для вакуумної упаковки

Ширина рулону: 40 мм

Довжина рулону: 6 м

Розміри: шир. 400 x гл. 65 x вис. 65 мм

Вага: 0,86 кг

№ арт.: 300424



### **Пакети для вакуумного пакування G1,2 л**

Об'єм: 1,2 літра

Розміри: 160 x 250 мм

№ арт. 300411



### **Пакети для вакуумного пакування G2,5 л**

Об'єм: 2,5 літра

Розміри: 200 x 300 мм

№ арт. 300412



### **Пакети для вакуумного пакування G7,5 л**

Об'єм: 7,5 літра

Розміри: 300 x 400 мм

№ арт. 300413

UK

## 4.3 Функції приладу

Пристрій для вакуумування призначений для вакуумного пакування або маринування харчових продуктів. Під час процесу вакуумного пакування повітря витягується з пакета, а потім герметично закривається, щоб запобігти або уповільнити псування продуктів.

## 5 Встановлення і експлуатація приладу

### 5.1 Встановлення приладу

#### Розпакування / встановлення

- Розпакувати пристрій та видалити усі зовнішні та внутрішні елементи упаковки, а також захист на час транспорту.



#### **ОБЕРЕЖНО!**

##### **Небезпека задушення!**

Унеможливити дітям доступ до пакувальних матеріалів, таких як поліетиленові пакети та пінополістирольні елементи.

- Якщо на пристрої є захисна плівка, її слід зняти. Захисну плівку слід знімати повільно, щоб не залишився слід клею. Видалити залишки клею за допомогою відповідного розчинника.
- Слід поводитися обережно, щоб не пошкодити номінальну табличку та попереджувальні інструкції на пристрої.
- **Ніколи** не встановлюйте пристрій у вологому або мокрому середовищі.
- Пристрій повинен розташовуватися таким чином, щоб з'єднання були легко доступними для швидкого відключення, якщо виникне потреба.
- Пристрій слід розміщувати на поверхні з наступними властивостями:
  - рівна, з достатньою вантажопідйомністю, водостійка, суха і стійка до високих температур
  - досить велика, щоб можна було працювати з пристроєм без перешкод
  - легкодоступна
  - яка має хорошу вентиляцію.
- Дотримуватись достатньої відстані від країв столу. Прилад міг би перекинутися і впасти.
- Дотримуватись відстані не менше 10 см від горючих стін та інших предметів.

### Підключення до струму

- Переконайтесь, що технічні дані пристрої (див. номінальну табличку) відповідають технічним характеристикам локальної електромережі.
- Підключити пристрій до одинарної, правильно забезпеченої розетки із захисним контактом. Не підключати прилад до багатократної розетки.
- Приєднувальний провід прокласти так, щоб ніхто не міг ходити по ньому і не спотикатися, зачіплюючись за нього.

## 5.2 Переваги вакуумної упаковки

Під час вакуумного пакування, після видалення повітря плівковий пакет або контейнер щільно закривається, що гальмує або уповільнює процес псування харчових продуктів. Завдяки вакуумній упаковці термін зберігання харчових продуктів збільшується в три, а то і в п'ять разів. Смак і вітаміни зберігаються. Таким чином харчові продукти захищені від висихання і окислення, бактерій та цвілі.

Вакуумне пакування - це процес консервування, який рекомендується застосовувати для свіжих харчових продуктів і повинен поєднуватися з низькими температурами, тобто продукт у вакуумній упаковці повинен зберігатися в холодильнику, морозильній камері або охолоджувальній камері для досягнення найкращих результатів.

Таким чином вакуумовані харчові продукти можна зберігати набагато довше, ніж аналогічні, але не запаковані у вакуумній упаковці, термін зберігання яких становить лише кілька годин або декілька днів.

Вакуумна упаковка використовується для покращення організації роботи, збереження продуктів здоровішим способом та економії грошей:

- Вакуумну упаковку можна використовувати в особливих випадках,
  - щоб упаковувати харчові продукти в умовах вакууму і тим самим продовжити термін їх зберігання,
  - щоб приготувати страви на весь тиждень,
  - щоб зберігати салати, овочі та зелень довше (вони залишаються хрусткими та свіжими);
- в морозильній камері залишається більше місця;
- харчові продукти захищені від висихання та окислення;
- таким чином можна швидко і довго маринувати (достатньо 20 хвилин у вакуумі);
- таким чином, можна також повторно запакувати м'ясні продукти, ковбаси чи сири, які вже були упаковані у вакуумі (смак зберігається);
- можна заощадити гроші, оскільки всі залишки можна без проблем зберігати та використовувати пізніше;

- усі види фруктів та овочів можна купувати після закінчення сезону, у вакуумній упаковці і тому зберігати довше.

### **ВКАЗІВКА!**

**Вся інформація, наведена в таблиці нижче, є орієнтовними значеннями, які залежать від бездоганного стану упаковки та вихідних властивостей якості харчових продуктів.**

### **УВАГА!**

**Продукти, що швидко псуються, слід зберігати в морозильній камері або холодильнику. Вакуумна упаковка продовжує термін зберігання харчових продуктів, але не робить їх «консервованими», тобто продуктами, відповідними для зберігання при кімнатній температурі.**

### **Час зберігання харчових продуктів**

<b>Зберігання</b>	<b>Продукти харчування</b>	<b>Температура</b>	<b>Стандартне технічне обслуговування</b>	<b>У вакуумній упаковці</b>
У холодильнику	Свіже сире м'ясо	5 ± 3 °C	2 - 3 дні	8 - 9 днів
	Свіжа риба / морепродукти	5 ± 3 °C	1 - 3 дні	4 - 5 днів
	Варене м'ясо	5 ± 3 °C	4 - 6 днів	10 - 14 днів
	Овочі	5 ± 3 °C	3 - 5 дні	7 - 10 днів
	Фрукти	5 ± 3 °C	5 - 7 днів	14 - 20 днів
	Яйця	5 ± 3 °C	10 - 15 днів	30 - 50 днів
У морозильнику	Заморожене м'ясо	-16 ~ -20 °C	3-5 місяців	> 1 рік
	Заморожена риба	-16 ~ -20 °C	3-5 місяців	> 1 рік
	Заморожені морепродукти	-16 ~ -20 °C	3-5 місяців	> 1 рік



Зберігання	Продукти харчування	Температура	Стандартне технічне обслуговування	У вакуумній упаковці
За кімнатної температури	Хлібобулочні вироби	25 ± 2 °C	1 - 2 днів	6 - 8 днів
	Печиво	25 ± 2 °C	4-6 місяців	> 1 рік
	Рис/борошно	25 ± 2 °C	3-5 місяців	> 1 рік
	Арахіс/кісточкові фрукти	25 ± 2 °C	3-6 місяців	> 1 рік
	Медичні матеріали	25 ± 2 °C	3-6 місяців	> 1 рік
	Чай	25 ± 2 °C	5-6 місяців	> 1 рік

### 5.3 Принципи вакуумної упаковки

#### Важливі рекомендації

- Ретельно вимити руки, усе приладдя та стільницю, які будуть використовуватися для нарізки та вакуумної упаковки продуктів.
- При можливості при обробці харчових продуктів слід користуватися рукавицями.
- Для слід використовувати тільки свіжі продукти.
- Після вакуумування слід негайно покласти продукти, що швидко псуються, в холодильник або морозильну камеру, не залишаючи їх занадто довго при кімнатній температурі.
- Рівномірно розподілити вакуумні пакети в холодильнику або морозильній камері для швидкого заморожування.
- Вилучені з упаковки харчові продукти повинні бути повністю спожиті до закінчення терміну придатності, зазначеного на оригінальній упаковці.
- Вакуумна упаковка продовжує термін зберігання сухих харчових продуктів. Продукти з високим вмістом жиру швидше прогоркають під впливом кисню та тепла. Вакуумна упаковка також продовжує термін зберігання горіхів, кокосової стружки та зерна. Зберігати у холодному та темному місці.
- Вакуумна упаковка не продовжує термін зберігання овочів та фруктів, таких як банани, яблука чи картопля, якщо вони не були очищені перед вакуумуванням.
- Деякі види овочів, такі як броколі, цвітна капуста та білокачанна капуста, виділяють гази у вакуумній упаковці. З цієї причини ці овочі перед вакуумною упаковкою слід бланшувати і заморожувати.

- Щоб повторно вакуумувати продукти, вилучені з вакуумної упаковки, слід дотримуватись інструкцій щодо зберігання в холодильнику після відкриття для безпечного повторного зберігання.
- Слід негайно спожити продукти, що швидко псуються, які раніше були розігріті, розморожені або вийняті з холодильника. Не споживати продукти, які пролежали на повітрі кілька годин; зокрема, коли вони були приготовані з густим соусом і зберігалися у вакуумній упаковці або повітронепроникному середовищі.
- М'які та делікатні продукти (рибу, полуницю тощо) слід попередньо заморозити на ніч. Після попереднього заморожування продукту можна упакувати у вакуумі і остаточно помістити в морозильну камеру.

### **УВАГА!**

**Вакуумна упаковка не може замінити заморожування або глибоке заморожування!**

**Будь-який швидкопсувний харчовий продукт, який потребує заморожування перед вакуумуванням, також слід охолодити та заморозити після вакуумування.**

### **Вакуумна упаковка з призначенням для морозильної камери**

- При правильному зберіганні пристрій дає можливість зберігати продукти свіжими. Продукти слід вакуумувати максимально свіжими.
- Чутливі харчові продукти або такі, що мають зберегти свою форму та вигляд, можуть бути пошкоджені під час вакуумування свіжого продукту. Делікатні продукти, такі як м'ясо, риба, суниця, бутерброди тощо слід попередньо заморозити. Їх можна заморожувати протягом 24 годин до появи опіку при заморожуванні. Після попереднього заморожування продукти можна упаковувати у вакуумні пакети та зберігати у морозильній камері протягом тривалого часу, щоб зберегти як смак, так і харчову цінність упакованих продуктів.
- Для вакуумування рідких продуктів, таких як супи, рагу та запіканки, спочатку їх слід заморозити у каструлі або мисці, потім вакуумувати та зберігати замороженими у морозильній камері.
- Свіжі овочі перед вакуумуванням слід мити або очищати від шкірки і ненадовго бланшувати в окропі (можливо, бланшувати в мікрохвильовій печі), але зберігаючи овочі твердими та запобігаючи їх розварюванню. Після охолодження вакуумувати будь-якими порціями.
- Для пакування незаморожених продуктів використовувати приблизно 5 см більше плівки, щоб компенсувати розширення заморожених продуктів. Покласти м'ясо або рибу на паперовий рушник і упакувати його у пакет із паперовим рушником. Завдяки цьому сік з продукту вбереться.
- Перед вакуумуванням продуктів, таких як лаваш, млинці або гамбургери, відокремити окремі штуки папером для випічки або харчовою плівкою. Це

## Встановлення і експлуатація приладу

полегшить вийняття окремих шматочків і повторне вакуумування для зберігання в морозильній камері.

### Вакуумування з призначенням для холодильника

- Страви можна підготувати заздалегідь у відповідних порціях і зберігати у вакуумній упаковці в холодильнику, а потім нагрівати за потреби.

### Вакуумування з призначенням для комори

- Вакуумна упаковка також може бути корисною у разі продуктів харчування, які можна зберігати при кімнатній температурі (кава, борошно, борошняні вироби, цукор тощо). Якщо ці продукти не будуть використовуватися протягом кількох днів, наприклад у зв'язку з відпусткою, їх слід забезпечити вакуумною упаковкою. Це забезпечить їх свіжість і захистить від впливу кімнатної температури, цвілі та комах.

### Розморожування харчових продуктів, упакованих у вакуумні пакети

- Продукти в вакуумній упаковці, такі як м'ясо, риба, фрукти та овочі чи інші делікатні предмети, можна повільно розморожувати на найнижчій полиці холодильника.
- Хліб і лаваш слід розморожувати при кімнатній температурі.
- Супи або інші рідкі продукти слід нагрівати безпосередньо у вакуумному пакеті на гарячій водяній бані до їх повного нагрівання. Для розморожування при кімнатній температурі або нагрівання на водяній бані відрізати один кут вакуумного пакета, щоб зменшити вакуум і дозволити пару вийти пізніше.
- Продукти слід спожити незабаром після розморожування. Ніколи не слід заморожувати продукти повторно.

### Повторне вакуумування розпакованих харчових продуктів

- Багато харчових продуктів, таких як сир та м'ясні напівфабрикати, продаються у комерційних вакуумних упаковках. Також після відкриття таких продуктів їх смак та свіжість можна зберегти шляхом упаковки у вакуумні пакети.

#### **УВАГА!**

**Розпаковані харчові продукти слід завжди споживати до закінчення терміну придатності, зазначеного на оригінальній упаковці.**

**Після повторного вакуумування продукти слід зберігати з дотриманням максимальної обережності та гігієни.**

### Поради щодо вакуумування

- При вакуумуванні продуктів з гострими краями або формами, такими як кістки або сушені макарони, слід застелити ці ділянки паперовим рушником, щоб запобігти пошкодженню пакета.
- Щоб запобігти розсипанню крихких харчових продуктів під час вакуумування та запобігти роздавлюванню делікатних продуктів, таких як печиво, слід використовувати ємності для їх зберігання.
- Вакуумна упаковка захищає найрізноманітніші предмети. На кемпінгу в ній можна зберігати чисті та сухі приналежності, наприклад сірники, одяг. Тютюн для люльки може зберігатися тривалий час. Нальоту та забрудненню срібла та інших предметів колекціонування також можна запобігти шляхом вакуумування.

## 5.4 Експлуатація приладу



### ЗАСТЕРЕЖЕННЯ!

**Травми рук, спричинені защемленням руки або пальців між кришкою та вакуумною камерою!**

Слід бути дуже обережним при закритті кришки.

**Небезпека опіків від дотику до гарячих частин пристрою після роботи!**

Ніколи не слід торкатись зварювальної планки, електрода або вакуумної камери відразу після роботи. Зачекати, поки пристрій охолоне.

### Перед першим використанням

1. Перед кожним використанням слід ретельно очистити пристрій та робочі поверхні, дотримуючись вказівок у розділі 6 „**Очищення**“.
2. Ретельно висушити пристрій.

### Функції кнопок керування / індикаторів

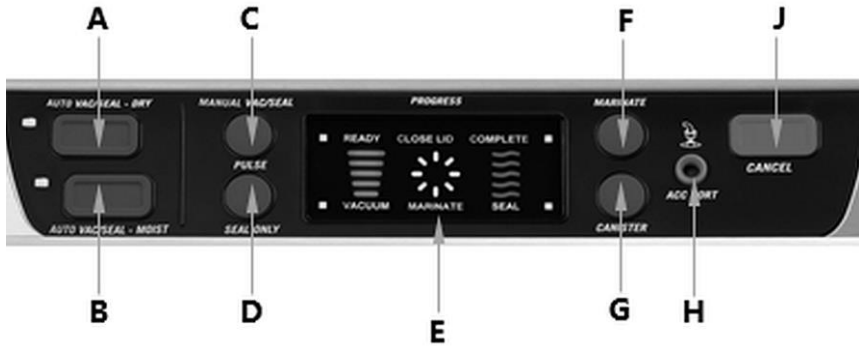


Рис. 2

#### A. AUTO VAC/SEAL-DRY

**Автоматичне вакуумування/зварювання - сухим методом:** шляхом натискання цієї кнопки машина автоматично запускає процес вакуумного пакування, стискає вакуумний пакет до досягнення максимального вакууму і, нарешті, зварює пакет протягом короткого часу зварювання.

Ця функція підходить для сухих вакуумних пакувальних пакетів і харчових продуктів, що не містять вологи.

#### B. AUTO VAC/SEAL-MOIST

**Автоматичне вакуумування/зварювання - мокрим методом:** шляхом натискання цієї кнопки машина автоматично запускає процес вакуумного пакування, стискає вакуумний пакет до максимального вакууму і, нарешті, зварює пакет довгим швом.

Ця функція підходить для вологих вакуумних пакувальних пакетів і харчових продуктів, що містять деяку кількість вологи.

#### C. PULSE

**Ручне вакуумування - Функція Pulse:** Вакуумний насос всмоктує повітря з пакета для вакуумування доти, доки натиснута кнопка. При цьому кнопку можна натискати з будь-якою частотою, поки не буде досягнуто бажаного ефекту.

На завершення зварити пакет для вакуумування.

### D. SEAL ONLY

**Тільки зварювання:** На короткий час створюється вакуум, щоб переконатися, що зварювальна планка та зварювальна планка чисті і знаходяться один на одному. На завершення пакет зварюється впродовж тривалого часу зварювання.

Цю кнопку можна вибрати для таких функцій:

- Зварювання відкритого кінця пакета для вакуумування, який береться з рулону плівки;
- Переривання автоматичної функції **«Вакуумування та зварювання»** і негайне зварювання пакета для вакуумування. Таким чином, користувач може контролювати, що всередині вакуумного пакета не створюється занадто великий негативний тиск, що запобігає роздавлюванню делікатних частин вмісту пакета.

### E. PROGRESS

На цифровому дисплеї відображається хід виконання кожної функції.

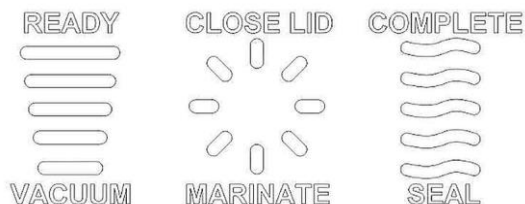


Рис. 3



VACUUM

Хід процесу вакуумування



SEAL

Хід зварювального процесу



MARINATE

Хід процесу маринування

Коли світиться індикатор **«CLOSE LID»**, кришка не закрита. Притиснути ручку вниз, щоб закрити кришку.

Коли світиться індикатор **«READY»**, можна запускати обрану функцію.

Поява індикатора **«COMPLETE»** означає, що обраний процес завершено.

## F. MARINATE

**Функція маринування:** Важливе: Цю функцію можна використовувати лише з відповідним контейнером для вакуумування та рукавом для вакуумування.

Під час цього процесу кришку не потрібно закривати.

## G. CANISTER

**Функція контейнера:** За допомогою рукава для вакуумного пакування в контейнері створюється вакуум, поки натиснута кнопка «**CANISTER**» на панелі керування.

## H. ACC PORT

З'єднання шланга для вакуумування для здійснення процесу вакуумування або маринування у контейнері для вакуумування.

## J. CANCEL

При натисканні цієї кнопки будь-який поточний процес переривається.

## Вакуумування

### Важливі вказівки та поради щодо пакетів для вакуумної упаковки

- Не залишати занадто багато повітря у пакеті для вакуумування. Перш ніж зварити вакуумний пакет, слід усунути з нього якомога більше повітря. При надлишку повітря у вакуумному пакеті навантаження на вакуумний насос може стати настільки високим, що двигун не матиме достатньої потужності, щоб витягнути все повітря з пакета.
- При вакуумуванні продуктів з гострими краями або загостреними кутами, такими як кістки або сушені макарони, накрити ці краї паперовими рушниками, щоб уникнути пошкодження вакуумного пакета.
- Не класти занадто багато продуктів у вакуумний пакет. Залишити достатньо місця, щоб відкритий кінець можна було легко помістити у вакуумну камеру.
- Завжди вкладати відкритий кінець вакуумного пакета рівно і плоско на зварювальну планку, не складати і не загортати вакуумний пакет.
- Великі вакуумні пакети з низьким ступенем наповнення вимагають більш тривалого часу вакуумування; менші пакети можна вакуумувати швидше.
- Завжди перевіряти шов, він повинен мати рівномірний перетин і не повинен мати складок.
- У разі неповного запаювання зрізати зварний шов і повторити процес запаювання.

### Вакумування

#### Вибір пакетів для вакуумної упаковки

Вакуумні пакети доступні в різних розмірах. Вибрати відповідний розмір пакета для упаковки продуктів харчування.

#### **ПІДКАЗКА!**

**Для вакумування слід використовувати лише спеціальні пакети, призначені для цієї мети (односторонні ребристі, тиснені).**

Переконайтеся, що довжина вакуумного пакета щонайменше на 4-5 см більша за мариновані харчові продукти, і дати ще 2 см для кожного наступного використання пакета для вакумування.

#### Підготовка пакетів для вакумування з рулонів плівки

1. Для виготовлення пакета слід вибрати рулон відповідної ширини.
2. Підключити вилку до відповідної одиначної розетки.
3. Встановити вмикач/вимикач на панелі керування в положення «I», щоб запустити пристрій.
4. Відкрити задню кришку.
5. Помістити рулон плівки в передбачену для цього порожнину під задньою кришкою.
6. Переконайтеся, що ніж знаходиться на одному кінці (праворуч або ліворуч) ріжучої рейки.



Рис. 4

7. Розтягнути рулон плівки до необхідної довжини і покласти його на ріжучу рейку.
8. Перемістити ніж з одного кінця на інший, щоб відрізати пакет для вакумування точним і чистим зрізом.





Рис. 5

9. Помістити прирізаний пакет для вакуумування на зварювальну планку до позначеного краю, але не у вакуумну камеру.
10. Закрити передню кришку.

11. Сильно натиснути на передню ручку, щоб зафіксувати кришку. Пролунає звуковий сигнал. На цифровому індикаторі з'являється «**READY**». Пристрій готовий до виконання функції.

12. Натиснути кнопку «**SEAL ONLY**», щоб запечатати пакет для вакуумування. На цифровому дисплеї відображається хід зварювального процесу.

Після завершення зварювання лунає звуковий сигнал, а на цифровому дисплеї відображається «**COMPLETE**».

13. Підняти ручку, щоб відкрити передню кришку.

14. Витягнути готовий пакет для вакуумування з пристроєм.

15. Перевірити обидва шви.

Вони повинні мати рівний поперечний переріз і не мати складок.

16. У разі неповного зварювання зрізати зварний шов і повторити процес зварювання.

### Режим видалення повітря і зварювання

1. Помістити харчовий продукт, який потрібно упакувати, у відповідний пакет для вакуумування.
2. Очистити відкритий кінець вакуумного пакета та переконатися, що на ньому немає залишків продуктів або рідини.
3. Завжди укладати відкритий кінець пакета для вакуумування рівно і рівномірно на зварювальну планку в зоні вакуумування, не перекривати і не згинати пакет для вакуумування.
4. Переконатися, що отвори для відсмоктування повітря не закриті вакуумним пакетом.

5. Закрити передню кришку.
6. Сильно натиснути на передню ручку, щоб зафіксувати кришку.
7. Встановити вмикач/вимикач в положенні «I», щоб запустити пристрій.

**Чути звуковий сигнал і загоряється індикатор «READY».**

8. Залежно від харчового продукту необхідно вибрати одну з функцій автоматичного вакуумування/нагрівання, натиснувши відповідну кнопку. **AUTO VAC/SEAL-DRY** або **AUTO VAC/SEAL-MOIST** на панелі керування.

Повітря автоматично висувається з вакуумного пакета, а потім герметично зварюється.

На цифровому дисплеї відображається хід процесу вакуумування та зварювання.

### **ВКАЗІВКА!**

**Під час вакуумування пристрій створює дуже високий від'ємний тиск у пакувальному пакеті. Слідкувати за процесом вакуумування, щоб уникнути подрібнення чи розчавлювання делікатних продуктів.**

9. Щоб припинити процес завчасно, оскільки необхідний вакуум досягнуто, слід негайно натиснути кнопку «**MANUAL SEAL**».

Вакуумний насос зупиняє процес, і пристрій переходить до зварювання вакуумного пакета.

10. Коли пролунає звуковий сигнал і з'явиться індикатор «**COMPLETE**», процес завершений.
11. Підняти ручку, щоб відкрити передню кришку.
12. Вийняти готовий вакуумний пакет.

### **ВКАЗІВКА!**

**Для досягнення оптимальних результатів вакуумування та запаювання ми рекомендуємо видаляти залишки продуктів та розлиті рідини в вакуумній камері після кожного використання.**

13. Щоб відкрити вакуумний пакет, його слід розрізати ножицями.

### Вакуумування у пакет для вакуумування з функцією «Ручне вакуумування» / PULSE

Ця функція використовується для вакуумування делікатних харчових продуктів (наприклад, помідорів, чіпсів тощо) за допомогою невеликого вакууму.

1. Помістити харчовий продукт для упаковки у вакуумний пакет.
2. Очистити відкритий кінець вакуумного пакета та переконатися, що на ньому немає залишків продуктів або рідини.
3. Завжди укладати відкритий кінець пакета для вакуумування рівно і рівномірно на зварювальну планку в зоні вакуумного пакування. **Не накладати і не згинати пакет для вакуумування.**
4. Закрити передню кришку.
5. Сильно натиснути на передню ручку, щоб зафіксувати кришку.
6. Встановити вмикач/вимикач в положенні «I», щоб запустити пристрій. Чути звуковий сигнал і загоряється індикатор «**READY**».

7. Натиснути кнопку «**PULSE**». Доки ця кнопка натиснута, повітря відсмоктується. Слід стежити за рівнем вакууму в пакеті. Коли необхідний тиск буде досягнуто, необхідно відпустити кнопку «**PULSE**».

Процес зупиняється.

8. На завершення натиснути кнопку «**SEAL ONLY**», щоб зварити пакет для вакуумування.

#### **ВКАЗІВКА!**

**Якщо протягом 15 секунд після відпускання кнопки «PULSE» не було натиснуто кнопку «SEAL ONLY», пакет для вакуумування втрачає вакуум, і процес завершується.**

### Вакуумна упаковка з використанням вакуумних контейнерів

1. Наповнити ємність для вакуумування вибраними продуктами харчування так, щоб верхня поверхня була принаймні на 3 см нижче краю контейнера.
2. Очистити край контейнера.
3. Накрити кришкою.
4. Приєднати рукав для вакуумування, що додається, до кришки вакуумного контейнера та до роз'єму «**ACC PORT**» передбаченого для цього на панелі керування пристрою.
5. Встановити вмикач/вимикач в положенні «I», щоб запустити пристрій. Чути звуковий сигнал і загоряється індикатор «**READY**».

6. Натиснути кнопку «**CANISTER**» , щоб почати процес вакуумування.
7. Щоб переконатися, що повітря між кришкою та вакуумним контейнером вийшло, слід на початку процесу притиснути кришку вниз.

Пристрій автоматично зупиняється, коли у вакуумному контейнері досягається достатній вакуум. Процес вакуумування завершено.

8. Закрийте затвор кришки.
9. Щоб перевірити вакуумне пакування, необхідно просто потягнути кришку. Вона не може рухатися.
10. Від'єднати рукав для вакуумування від кришки вакуумного контейнера та від пристрою.

### **ВКАЗІВКА!**

**Коли вологі харчові продукти пакуються у вакуумний контейнер, волога може потрапити в з'єднання рукавів вакуумного пакування.**

Пристрій слід очищати після кожного використання.

### **ПРИМІТКА!**

**Використовувати лише відповідні вакуумні контейнери та дотримуватись інструкцій виробника щодо відкриття та закриття вакуумних контейнерів.**

## **Режим вакуумного маринування**

### **Маринування у вакуумному контейнері**

1. Наповнити ємність для вакуумування вибраними продуктами харчування так, щоб верхня поверхня була принаймні на 3 см нижче краю контейнера.
2. Очистити край контейнера.
3. Накрити кришкою.
4. Приєднати рукав для вакуумування, що додається, до кришки вакуумного контейнера та до роз'єму «**ACC PORT**» передбаченого для цього на панелі керування пристрою.
5. Встановити вмикач/вимикач в положенні «**I**», щоб запустити пристрій. Чути звуковий сигнал і загоряється індикатор «**READY**».

6. Натиснути кнопку «**MARINATE**» , щоб розпочати процес маринування.
7. Щоб переконатися, що повітря між кришкою та вакуумним контейнером не вийшло, слід на початку процесу притиснути кришку вниз.

На цифровому дисплеї відображається хід процесу.

Після завершення всмоктування повітря автоматично випускається.

Це стосується 1 робочого циклу, загалом пристрій виконує 5 робочих циклів.

## Очищення

Процес маринування триває прибл. 6 хвилин.

### **ПРИМІТКА!**

**Під час процесу маринування не слід натискати жодних кнопок, щоб не переривати весь процес.**

Коли процес маринування завершується, на цифровому дисплеї загоряється індикатор «**COMPLETE**».

8. Щоб перевірити вакуум, необхідно просто потягнути за кришку контейнера. Кришка не може рухатися.
9. Натиснути вниз кришку контейнера або з'єднувальний рукав на з'єднанні «**ACC PORT**», щоб переконатися, що волога не витікає.
10. Від'єднати з'єднувальний рукав від контейнера та від пристрою.
11. Від'єднати рукав і переконатися, що через щілину між рукавами не виходить повітря.

## 6 Очищення

### 6.1 Інформація на тему безпеки під час чищення

- Перед чищенням пристрій необхідно відключити від мережі живлення.
- Залишити пристрій для повного охолодження.
- Звертати увагу, щоб в пристрій не потрапляла вода. Не занурювати пристрій під час чищення у воду чи інші рідини. Для очищення пристрою не використовувати струмінь води під тиском.
- Не використовувати для очищення пристрою будь-які гострі або металеві предмети (ніж, виделка тощо). Гострі предмети можуть пошкодити пристрій і призвести до ураження електричним струмом, якщо він контактує з провідними частинами.
- Не використовувати для очищення будь-які абразивні чистячі засоби, що містять розчинники або їдкі чистячі засоби. Вони можуть пошкодити поверхню.

## 6.2 Очищення

### Зовнішній вигляд пристрою

1. Пристрій слід чистити щоденно після використання, а в разі необхідності й частіше.
2. Очистити зовнішні поверхні пристрою перед використанням та після використання серветкою або губкою та м'яким миючим засобом.
3. Витерти за допомогою чистої ганчірки.
4. Помити поверхні слід ретельно осушити.

### Внутрішня сторона пристрою

1. Якщо продукти або рідина залишаються у вакуумній камері, на зварювальній планці або на електроді, їх слід видалити паперовою серветкою.
2. Протерти вакуумну камеру м'якою вологою ганчіркою.
3. Ретельно висушити вакуумну камеру.

### ПРИМІТКА!

**Пінопластові ущільнювачі навколо вакуумної камери повинні бути ретельно висушені перед встановленням.**

**Слід бути обережним, щоб не пошкодити їх і зафіксувати в початковому положенні, щоб не допустити витоку вакууму.**

### Пакети для вакуумування

1. Пакети для вакуумування мити в теплій воді з м'яким миючим засобом.
2. Промити в чистій воді.
3. Потім ретельно витерти пакети для вакуумування серветкою без ворсу на сухо.

### УВАГА!

**Щоб уникнути харчового отруєння, не слід повторно використовувати вакуумні пакети, у яких зберігалися сире м'ясо, риба або жирні продукти.**

### Вакуумні контейнери

1. Очистити вакуумний контейнер теплою водою з м'яким миючим засобом.
2. Промити вакуумний контейнер чистою водою.
3. Кришку вакуумного контейнера слід протирати лише м'якою вологою ганчіркою.

## Можливі несправності

4. Перед повторним використанням переконайтеся, що аксесуари ретельно висушені.

### ПІДКАЗКА!

**Вакуумний контейнер (не кришка) підходить для миття в посудомийній машині і його можна мити у верхній частині посудомийної машини.**

### ПРИМІТКА!

**Вакуумний контейнер і кришку не придатні для використання в мікрохвильовій печі або морозильній камері.**

## 7 Можливі несправності

У таблиці нижче описані можливі причини та способи усунення роботи або помилок, що виникають під час роботи пристрою. Якщо несправності неможливо усунути, слід звернутися до сервісного центру.

При цьому слід обов'язково вказати номер артикула, назву моделі та серійний номер. Ці дані можна знайти на номінальній табличці пристрою.

Несправність	Можлива причина	Видалення
Пристрій не працює	Немає напруги	Перевірити і відновити електроживлення
	Пристрій не підключений до джерела електроживлення	Підключити вилку до розетки
	Пошкоджений кабель підключення	Звернутися в сервісний центр
	Кнопка Увімк./ Вимк. не була натиснута.	Переконайтеся, що кнопка увімкнення/вимкнення натиснута правильно
Під час процесу вакуумного пакування машина не перемикається автоматично на зварювання	Деформоване нижнє ущільнення	Замінити ущільнення і спробувати ще раз
	Пакет для вакуумування неправильно розміщений на зварювальній планці	Для правильного зварювання відкритий кінець пакета для вакуумування повинен повністю знаходитися у вакуумній камері.

Несправність	Можлива причина	Видалення
Під час процесу вакуумного пакування машина не перемикається автоматично на зварювання	Отвір для всмоктування закривається пакетом для вакуумування	Правильно накласти пакет для вакуумування
	Занадто багато продуктів у пакеті для вакуумування	Вийняти кілька харчових продуктів, очистити край пакета для вакуумування і запустити процес вакуумування знову.
	Пакет для вакуумування пошкоджений	Використати новий пакет для вакуумування і повторити процес вакуумування. Також можна вистелити гострі краї вмісту паперовим рушником
Пристрій не створює вакуум у вакуумній камері	Пакет для вакуумування неправильно розміщений на зварювальній планці	Для того, щоб процес вакуумування пройшов правильно, відкритий кінець пакету для вакуумування повинен повністю знаходитися у вакуумній камері
	Отвір для всмоктування закривається пакетом для вакуумування	Правильно накласти пакет для вакуумування
	Край пакету для вакуумування забруднений рідиною, олією або крихтами	Очистити край пакету для вакуумування і знову запустити процес вакуумування.
	Край пакету для вакуумування зім'ятий	Видалити надлишки харчових продуктів, згладити отвір пакета для вакуумування і знову запустити процес вакуумування.
	Вміст пакету для вакуумного пакування має гострі краї	Накрити гострі краї вмісту паперовим рушником



## Можливі несправності

Несправність	Можлива причина	Видалення
Набухання пакету для вакуумування після процесу вакуумування	Упаковані харчові продукти - це продукти, що швидко псуються	Всі продукти, що швидко псуються, після процесу вакуумування повинні бути заморожені або охолоджені, для їх більш тривалого зберігання.
	Упаковані фрукти або овочі не є свіжими	Слід пам'ятати, що свіжі фрукти та овочі не можна зберігати при кімнатній температурі після процесу вакуумування, їх слід зберігати в прохолодному місці.
У вакуумному контейнері не створюється вакуум	Рукав для вакуумного пакування не прикріплений належним чином до кришки вакуумного контейнера та з'єднання на пристрої « <b>ACC PORT</b> »	Рукав для вакуумування правильно прикріпити до кришки вакуумного контейнера та з'єднання на пристрої « <b>ACC PORT</b> »
	Ручка на вакуумному контейнері не встановлена в положення зварювання	На початку процесу вакуумування натиснути на кришку вакуумного контейнера або з'єднання вакуумного шланга на кришці, щоб запобігти випаданню ущільнення кришки.
	Забруднений край вакуумного контейнера та ущільнення кришки	Очистити край вакуумного контейнера та ущільнювач кришки і повторно запустити процес вакуумування.
	Пошкоджений або тріснутий вакуумний контейнер або кришка	Замінити аксесуари

## 8 Утилізація

### Електричні пристрої



Електричні прилади мають такий символ. Електричне обладнання повинно бути видалено і утилізовано належним і екологічним способом. Не можна утилізувати електричні прилади разом з побутовими відходами. Відключити пристрій від джерела живлення та видалити з нього приєднувальний кабель.

Електричне обладнання слід доставити до визначених пунктів збору.