

ELEKTRISCHE FRITTEUSE

ELECTRIC FRYER

FRITEUSE ÉLECTRIQUE

FRIGGITRICE ELETTRICA

FREIDORA ELÉCTRICA

FRITADEIRA ELÉTRICA

ELEKTRISCHE FRITEUSE

FRYTOWNICA ELEKTRYCZNA

296630 / FRE91M00

296970 / FRE92M00



INSTALLATIONS-, BEDIENUNGS-
UND WARTUNGSANWEISUNGEN

INSTALLATION, OPERATING
AND MAINTENANCE INSTRUCTIONS

MANUEL D'INSTALLATION,
D'UTILISATION ET D'ENTRETIEN

MANUALE DI INSTALLAZIONE,
USO E MANUTENZIONE

MANUAL DE INSTALACIÓN,
USO Y MANTENIMIENTO

MANUAL DE INSTALAÇÃO,
UTILIZAÇÃO E MANUTENÇÃO

HANDLEIDING VOOR INSTALLATIE,
GEBRUIK EN ONDERHOUD

WSKAZÓWKI DOTYCZĄCE INSTALACJI,
UŻYTKOWANIA I KONSERWACJI



Rev.-Nr.: 01-2017

DE

GB

FR

IT

ES

PT

NL

PL

DE Technische Änderungen vorbehalten!

GB Technical changes reserved!

FR Sous réserve de modifications techniques !

IT Ci riserviamo la possibilità di introdurre modifiche tecniche!

ES ¡Se reserva el derecho a introducir modificaciones técnicas!

PT Sujeito a alterações técnicas!

NL Technische wijzigingen voorbehouden!

PL Wprowadzanie zmian technicznych zastrzeżone!

1. ÍNDICE

1. ÍNDICE.....	1
2. ÍNDICE POR TEMA.....	2
3. SEGURANÇA.....	3
4. INFORMAÇÕES GERAIS E AVISOS	4
4.1. Orientações gerais	4
4.2. Descrição do aparelho	4
4.3. Placa de informação.....	5
4.4. Substituição de elementos (serviço técnico).....	5
4.5. Equipamentos e acessórios	5
4.6. Dispositivos de segurança	6
5. USO E FUNCIONAMENTO.....	6
5.1. Descrição do serviço.....	6
5.2. Ligamento e desligamento do aparelho	7
5.3. Enchimento do recipiente.....	7
5.4. Esvaziamento do recipiente	8
5.5. Dicas para a utilização do aparelho	8
6. LIMPEZA E MANUTENÇÃO	9
6.1. Orientações de limpeza e manutenção.....	9
6.2. Manutenção correta (serviço técnico)	9
6.3. Limpeza do recipiente	9
7. PROBLEMAS	10
8. INSTALAÇÃO	11
8.1. Embalar e desembalar	11
8.2. Instalação (serviço técnico).....	11
8.3. Ligação à rede elétrica (serviço técnico).....	12
8.4. Montagem do aparelho em série	12
8.5. Controle.....	13
9. CONFIGURAÇÕES.....	13
10. DESCARTE DO APARELHO	13
ANEXOS.....	I

2. ÍNDICE POR TEMA**C**

Controle 13

D

DESCARTE DO APARELHO 13

Descrição do aparelho 4

Descrição do serviço 6

Desembalar 11

Dicas para a utilização do aparelho 8

Dispositivos de segurança 6

E

Embalar 11

Equipamentos e acessórios 5

I

Instalação 11

L

Ligação à rede elétrica 12

Ligamento e desligamento do aparelho 7

Limpeza do recipiente 9

Longo intervalo de uso 8

M

Manutenção 9

Manutenção correta 9

Montagem do aparelho em série 12

O

Orientações de limpeza 9

Orientações gerais 4

Orientações para o uso normal do aparelho 8

P

Placa de informação 5

PROBLEMAS 10

S

SEGURANÇA 3

Substituição de elementos 5

3. SEGURANÇA



Antes de utilizar o aparelho, leia atentamente as instruções presentes neste manual.

O manual contém informações básicas sobre o uso, segurança e manutenção do aparelho. Deve-se guardar o manual para em caso de necessidade posterior.



A instalação elétrica foi feita de acordo com as normas CEI EN **60335-1** i **60335-2-37**.



Para evitar-se qualquer perigo, o cabo de energia deverá ser trocado apenas pelo fabricante ou especialista.

Durante o projeto e a fabricação, o fabricante teve um cuidado especial a fim de evitar ameaças à saúde e segurança das pessoas que utilizam o aparelho.

Deve-se ler atentamente o conteúdo deste manual e as orientações contidas no aparelho. Em especial, recomenda-se seguir todas as orientações relacionadas à segurança.

Não é permitido interferir em qualquer dispositivo de segurança instalado. O não cumprimento desta exigência poderá trazer ameaças sérias à segurança e à saúde das pessoas.

Recomendamos a realização de diversos testes a fim de familiarizar-se com a localização e função dos controles de operação, especialmente aqueles utilizados para ligar e desligar o aparelho.

O dispositivo destina-se apenas para utilização da finalidade para o qual foi projetado; qualquer outra utilização será considerada inapropriada.

O fabricante não terá responsabilidade pelos danos materiais ou pessoais que se derem devido à utilização errônea ou inapropriada do aparelho.

Todo trabalho relacionado à manutenção, que demandem uma qualificação técnica assinalada, deverão ser feitos apenas por profissionais qualificados.

Para garantir a higiene e segurança dos alimentos quanto às contaminações, todos os elementos que tiverem contato direta ou indiretamente com o alimento, deverão ser devidamente higienizados. Para isto, deve-se utilizar materiais de limpeza apropriados para o contato com alimentos, evitar a utilização de materiais de limpeza inflamáveis ou que possam causar danos à saúde.

Após cada utilização, verificar se todos os queimadores e elementos foram desligados e se o cabo de alimentação fora desligado.

Em caso de longo intervalo na utilização do aparelho, deve-se desligar não só todos os elementos de alimentação mas também limpar as partes externas do aparelho.



Para a ligação direta à rede, deve-se instalar um disjuntor compatível com o sistema e que suporte cargas correspondentes as da categoria III.



A fim de evitar riscos de incêndio, verifique se o nível de óleo não está abaixo do mínimo indicado no recipiente.



Recomenda-se a troca de óleo no momento em que o mesmo encontrar-se com coloração escura ou quando em temperaturas de 160°C – 180°C emitir fumaça. Um óleo muito usado possui uma baixa temperatura de queima.



Lembre-se que alimentos muito húmidos ou a alta temperatura poderão levar à queima súbita do óleo.



Utilizar apenas óleos ou misturas de óleos que sejam destinados ao uso em fritadeiras.



Atente-se aos arredores do aparelho pois o chão poderá estar escorregadio.



Não é permitido limpar o aparelho diretamente sob água corrente.

4. INFORMAÇÕES GERAIS E AVISOS

4.1. Orientações gerais

Este manual foi criado pelo fabricante com o objetivo de fornecer informações técnicas e de utilização do aparelho ao profissional autorizado. Recomendamos ao receptor destas informações que as leia com atenção.

Graças à leitura deste documento, poder-se-á evitar riscos à saúde e à segurança das pessoas.

Guarde este manual por todo o tempo que estiver em posse do aparelho e tenha fácil acesso ao mesmo, para que, a qualquer momento, possa ter acesso às informações.

A fim de destacar informações importantes ou chamar a atenção à dados importantes, serão utilizados símbolos que significam o seguinte:

Cuidado - Aviso



Indica instruções de segurança importantes com o fim de não comprometer a segurança e a saúde das pessoas e não provocar quaisquer danos, deve-se seguir o procedimento adequado indicado.

Importante

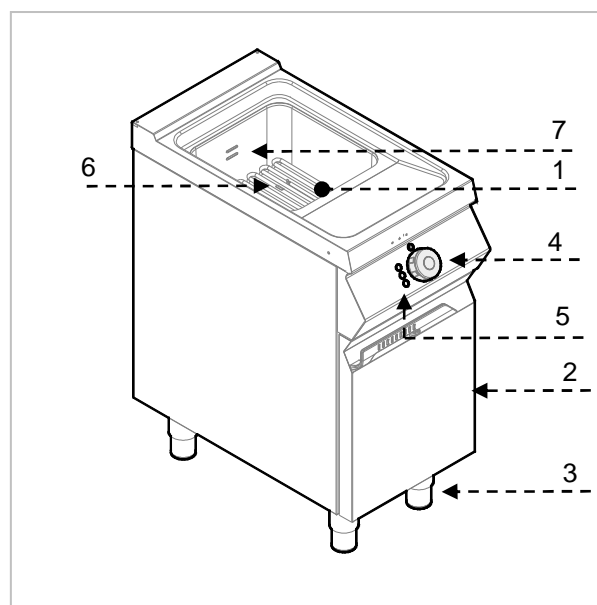


Indica informações técnicas importantes que não devem ser subestimadas.

4.2. Descrição do aparelho

O aparelho é referido como uma fritadeira e foi projetado e produzido com a finalidade de fritar alimentos em ambientes gastronômicos profissionais. Dependendo da necessidade, o aparelho está disponível nas versões com um ou dois recipientes.

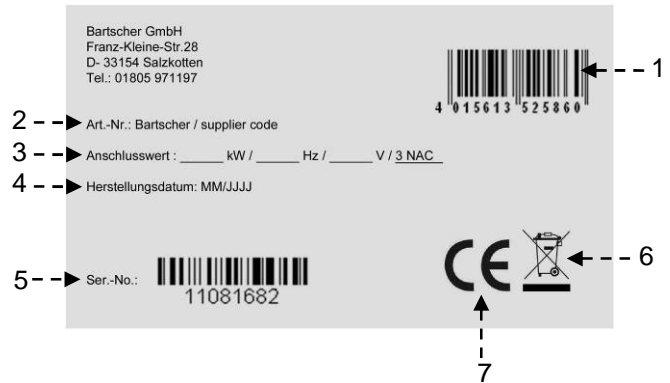
- 1) Recipiente.
- 2) Portinhas.
- 3) Pés para regulação da altura.
- 4) Botão para ajuste do termostato: regula a temperatura do óleo no recipiente.
- 5) Controles
- 6) Bobinas de aquecimento: aquecimento do óleo do recipiente.
- 7) Níveis mínimo e máximo do óleo no recipiente.



4.3. Placa de informação

Conforme apresentado na imagem, a placa de informação está fixada diretamente no aparelho. Nesta placa constam todas as orientações e informações necessárias para o uso com segurança.

- 1) EAN-Número
- 2) Nº ref. / Número do modelo
- 3) Consumo elétrico: Potência da ligação / Frequência da tensão da alimentação / Tensão da alimentação
- 4) Data de fabricação
- 5) Número de série
- 6) Símbolo WEEE
- 7) Marcação CE



4.4. Substituição de elementos (serviço técnico)



Antes de substituir qualquer elemento, desligue todos os dispositivos de segurança do aparelho.



Desligar, em especial, a fonte de alimentação da eletricidade através da tomada. Se necessário, substitua os elementos desgastados por novos originais.

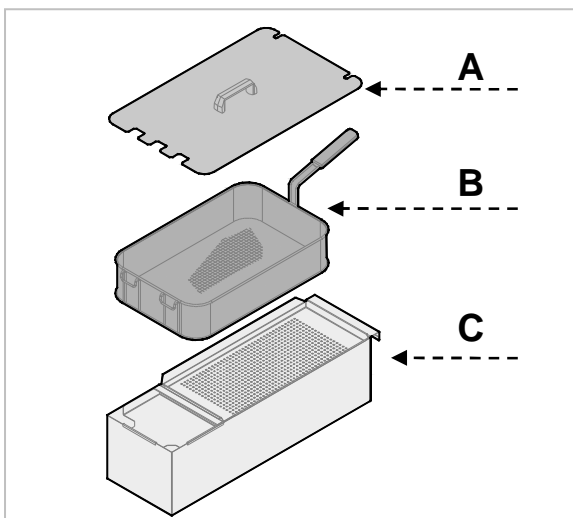


Não nos responsabilizamos por quaisquer danos causados às pessoas ou componentes que venham a surgir em decorrência do uso de peças não originais ou interferências no produto que possa alterar seus dispositivos de segurança sem autorização do fabricante.

4.5. Equipamentos e acessórios

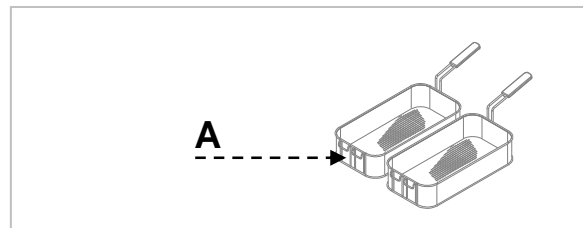
O aparelho é fornecido com os seguintes acessórios:

- A. Tampa.
- B. Cesto de fritura
- C. Recipiente do óleo.



No pedido podemos ainda equipar o aparelho com os seguintes acessórios:

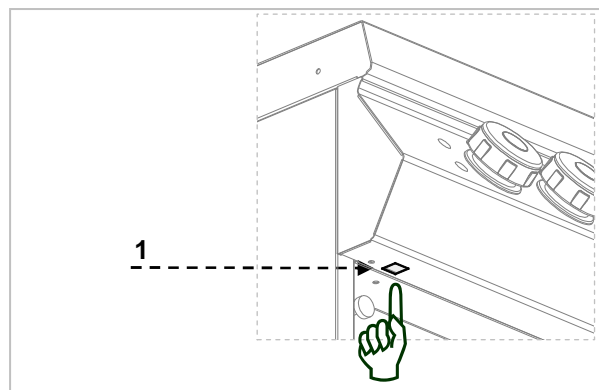
- A. Conjunto – cesta com metade do volume
- B. Conjunto – cesta com todo o volume



4.6. Dispositivos de segurança

O aparelho está equipado com o seguinte sistema de segurança:

- 1. Termostato de segurança:** bloqueia a alimentação elétrica em caso de superaquecimento. A ativação do termostato de segurança é indicada através de um indicador vermelho. Na imagem pode-se ver o termostato de segurança.



Verifique todos os dias se os dispositivos de segurança estão devidamente instalados e em funcionamento.

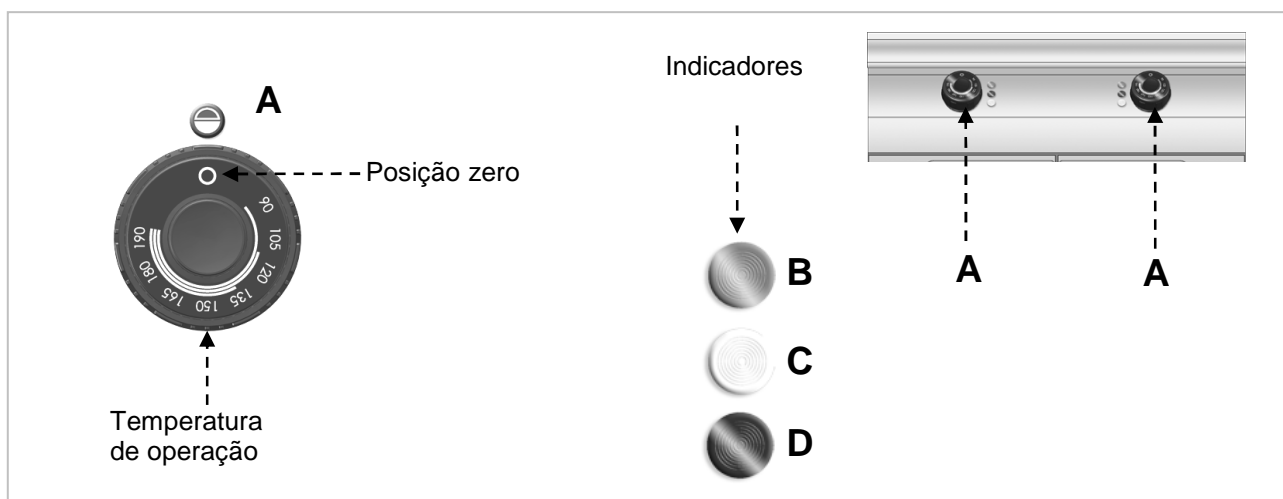
5. USO E FUNCIONAMENTO

5.1. Descrição do serviço.

Os elementos que controlam as principais funções encontram-se no painel de controle do dispositivo.

- Regulador de temperatura:** para ativar ou desativar as bobinas de aquecimento

- Indicador verde:** indica a fonte de alimentação.
- Indicador branco:** indica que a fritadeira está se aquecendo.
- Indicador vermelho:** indica a ativação do termostato de segurança.



5.2. Ligamento e desligamento do aparelho

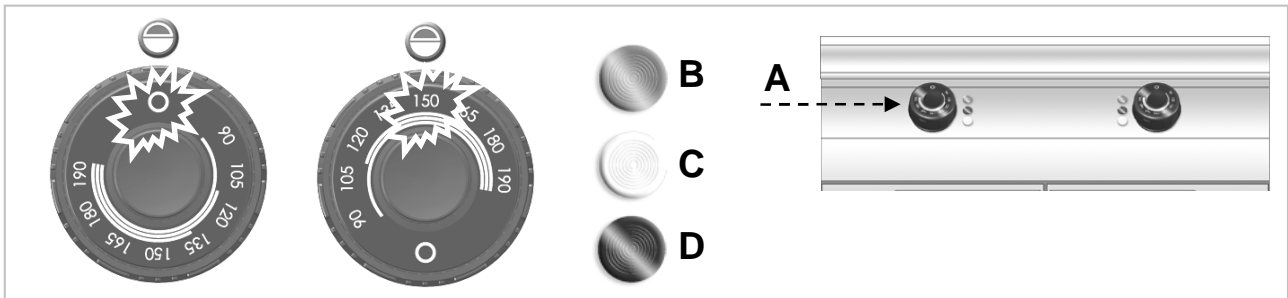
LIGAMENTO

1. Inicie o interruptor automático para ligar a conexão com a fonte de alimentação
2. Encha o recipiente.
3. Gire o botão **A** para a posição desejada. Ligar-se-a o indicador verde (**B**).

Ligar-se-a o indicador branco **C**, que indica o aquecimento do óleo. Quando o óleo alcançar a temperatura desejada, o indicador branco **C** se desligará.

DESLIGAMENTO

1. A fim de desligar-se as bobinas elétricas de aquecimento, posicione o botão **A** na posição **0**. O controle (**B**) desligar-se-a.
2. Ligue o interruptor automático para desativar a conexão com a fonte de alimentação.



PT

5.3. Enchimento do recipiente



Antes de encher o recipiente verifique se a válvula de drenagem **A** está fechada.



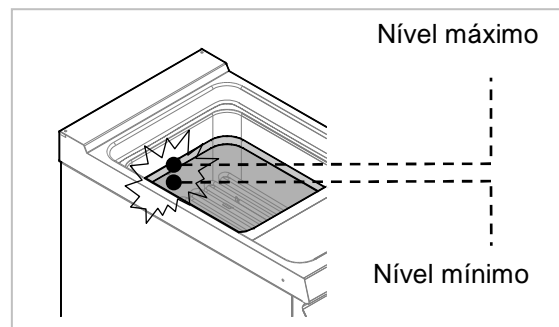
Evitar o uso do aparelho com o recipiente com nível de óleo abaixo do nível mínimo indicado.



Desaconselhamos o uso do aparelho com o nível de óleo acima do nível indicado.



Nunca ligar as bobinas de aquecimento se o recipiente não estiver com óleo. Desta forma o aparelho poderá ser completamente danificado.

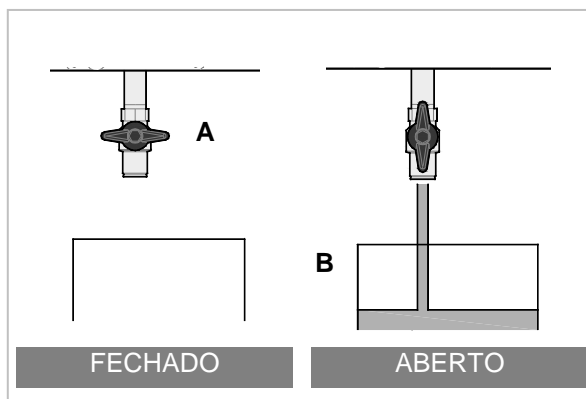
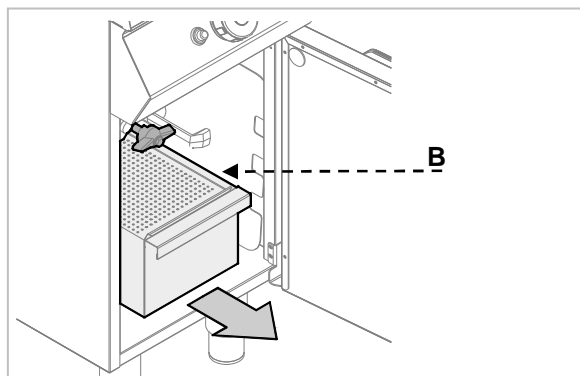


5.4. Esvaziamento do recipiente

i Antes de esvaziar o recipiente, espere até que o aparelho se resfrie para que o óleo fique frio.

Durante a drenagem, verifique as seguintes instruções:

- A. Abrir as portinhas
- B. Verificar se o recipiente do óleo (B) está corretamente posicionado sob a válvula de drenagem
- C. Abrir a válvula de drenagem (A)
- D. Assim que o recipiente de óleo estiver cheio, feche a válvula de drenagem (A)
- E. Remova o recipiente de óleo (B)
- F. Feche as portinhas



i Elimine o óleo de acordo com as normas vigentes no país em que o aparelho está sendo utilizado.

5.5. Dicas para a utilização do aparelho

Longo intervalo de uso

Caso não utilize o aparelho por um longo período, deve-se seguir os seguintes passos:

1. Iniciar o interruptor automático para desligar o fornecimento de energia.
2. Limpe cuidadosamente a máquina e as áreas adjacentes.
3. Aplique uma camada de vaselina nas superfícies de aço inoxidável.
4. Execute todos os trabalhos de manutenção.
5. Não cubra o aparelho e deixe o recipiente aberto.



Esvazie sempre o recipiente após o uso.

Orientações para o uso normal do aparelho

Para garantir o uso adequado do aparelho, siga as seguintes instruções:

- Use apenas acessórios especificados pelo fabricante;
- Utilize o cesto de fritura da forma correta;
- Antes de encher o recipiente, verifique se a válvula de drenagem está fechada;
- Certificar-se que o nível de óleo não está abaixo do nível mínimo indicado;
- Antes de mergulhar o cesto, verifique se o óleo atingiu a temperatura desejada.
- Mergulhar o cesto devagar para evitar a formação de espuma excessiva.
- Filtrar constantemente o óleo.
- Durante intervalos curtos, diminuir a temperatura para reduzir o desgaste e retardar o envelhecimento do óleo.

- Recomendamos trocar o óleo quando o mesmo estiver escuro ou quando emitir fumaça ao atingir 160 °C-180 °C. Óleos velhos têm sua temperatura de queima reduzida.
- Lembre-se que o alimentos demasiadamente húmidos ou muito pesados podem causar a ebulição repentina do óleo.



Nunca utilizar o aparelho sem óleo no recipiente. Isto pode causar danos totais ao aparelho.

Durante o aquecimento da fritadeira, retire sempre a tampa.

6. LIMPEZA E MANUTENÇÃO

6.1. Orientações de limpeza e manutenção



Antes de iniciar os trabalhos de manutenção, ligue todos os dispositivos de segurança disponíveis. Em especial, desligue a

alimentação de energia elétrica através da tomada.

6.2. Manutenção correta (serviço técnico)

A manutenção correta dá-se através da limpeza diária de todas as partes que tenham contato com alimentos.

Uma manutenção cuidadosa permitira a longevidade do aparelho e o funcionamento correto do mesmo com segurança.

Nunca apontar ao aparelho jatos de água corrente nem aparelhos de limpeza de alta pressão.

Para a limpeza das partes de aço inoxidável, não utilize lãs de aço nem escovas de aço pois poderão deixar partículas de aço no aparelho que poderão causar a formação de ferrugem.

Para a remoção dos restos secos, utilize uma espátula de madeira ou plástico ou uma esponja macia.

Em caso de longos intervalos de utilização do aparelho, aplique uma camada de vaselina sobre as partes feitas de aço inoxidável.



Não utilize materias de limpeza que sejam danosos à saúde ou perigosos. (solventes, gasolinas, etc.)

No final do dia de trabalho limpar:

- recipiente
- cesto de fritura e demais acessórios
- aparelho.

Contratar **regularmente** profissionais especializados para os seguintes trabalhos de manutenção:

- Controle das instalações elétricas;
- Controle de funcionamento do termostato de segurança.

6.3. Limpeza do recipiente

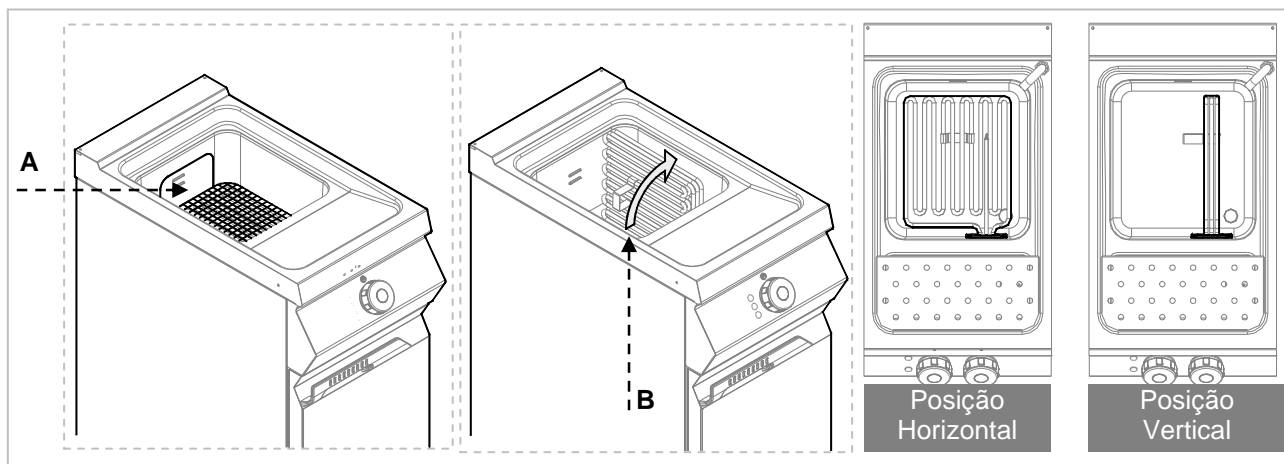
Proceder conforme indicado abaixo.

- Desligue o aparelho e deixe esfriar.
- Ligar o interruptor automático para desligar a alimentação elétrica.
- Esvaziar o recipiente de óleo e em seguida filtrá-lo.
- Retirar e lavar o cesto de fritura e suportes (A).
- Deixar as bobinas de aquecimento em posição vertical (B)
- Lavar o interior do recipiente com materiais de limpeza adequados para o contato com alimentos.

- Enxaguar e esvaziar o recipiente.
- A fim de remover os restos do material de limpeza, utilize um detergente especial ou uma solução de água e vinagre.
- Enxaguar, esvaziar e secar o recipiente.

➤ Após o término do uso, lavar as partes do aparelho com o material de limpeza de gordura adequado. Recomendamos lavar os acessórios na máquina de lavar louça.

➤ Deixar as bobinas de aquecimento (B) em posição horizontal (posição de operação).



PT

7. PROBLEMAS

As seguintes informações permitem o conhecimento e solução de eventuais problemas de funcionamento que venham a ocorrer durante o uso do aparelho. Alguns destes problemas

poderão ser resolvidos por conta própria, outros deverão ser consertados por profissionais especializados. Tais problemas deverão ser resolvidos apenas por profissionais qualificados.

Problema	Causa	Solução
Bobinas de aquecimento não estão aquecendo	A ligação elétrica não está correta	Verificar a ligação elétrica.
	O termostato de segurança está ativado	Resetar o aparelho (veja Seção Especial)
	Bobinas de aquecimento defeituosas	Substituir o interruptor. ✂ Informar o departamento de atenção ao cliente

8. INSTALAÇÃO

8.1. Embalar e desembalar

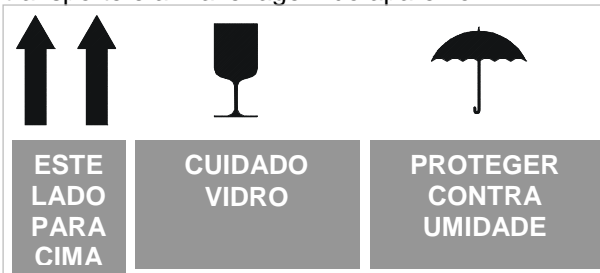
Ao descarregar e instalar o aparelho, siga as instruções fornecidas pelo fabricante contidas na embalagem e neste manual.

Para levantar e transportar o produto, utilize uma empilhadeira ou uma paleteira, através da qual deverá se prestar atenção à distribuição uniforme de peso a fim de evitar o risco de tombamento da embalagem. (evite a inclinação excessiva!).



Durante o uso, preste atenção no cabo de alimentação, tubos de fornecimento e drenagem, bem como na posição dos pés.

A embalagem é feita de papelão e os paletes de madeira. Na embalagem de papelão estão impressos uma série de símbolos que, sob acordos internacionais, informam as regras de carga e descarga a serem observadas durante o transporte e armazenagem do aparelho.



Quando receber a mercadoria, verifique se o produto está completo e não foi danificado durante o transporte.

Eventuais danos devem ser reportados imediatamente à empresa de transportes.

Desembalar o aparelho assim que possível para verificar se o aparelho não está danificado.

Não corte a caixa com ferramentas afiadas pois estas poderão causar danos à lataria do aparelho..

A embalagem de papelão deverá ser retirada por cima do aparelho.

Após desembalar, verificar se o aparelho está de acordo com o que fora pedido. Caso contrário, informar imediatamente o vendedor.



Mantenha a embalagem (sacolas de nylon, isopor e abraçadeiras) longe do alcance de crianças.

Retirar a camada de proteção PVC do exterior e interior do aparelho. Se possível, não utilizar para isto nenhum material metálico..

PT

8.2. Instalação (serviço técnico)

Todas as etapas da instalação precisam ser cuidadosamente pensadas.

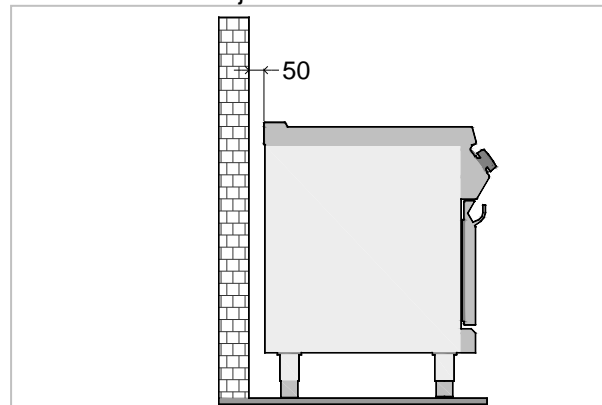
O lugar da instalação devem estar equipado com tomadas e bem localizado para o fluxo de produção. O lugar deverá ser bem iluminado e cumprir todas os requisitos higiênicos e sanitários conforme as normas vigentes.

O aparelho deverá ser instalado a no mínimo 5cm da parede, se a parede não for resistente à temperaturas de no mínimo 150 °C.

Deixar todo o aparelho em posição horizontal e regulá-lo através de cada um dos pés.



Para garantir o funcionamento correto, poder-se-a instalá-lo e utilizá-lo somente em ambientes bem arejados.



8.3. Ligação à rede elétrica (serviço técnico)

O aparelho deverá ser conectado à eletricidade por um profissional qualificado e especializado, respeitando as normas aplicáveis e utilizando-se materiais adequados e compatíveis.

O aparelho foi projetado para trabalhar com a seguinte tensão (ver tabela anexo):

- 380-415V 3N~ 50-60Hz
- 220-240V 3~ 50-60Hz

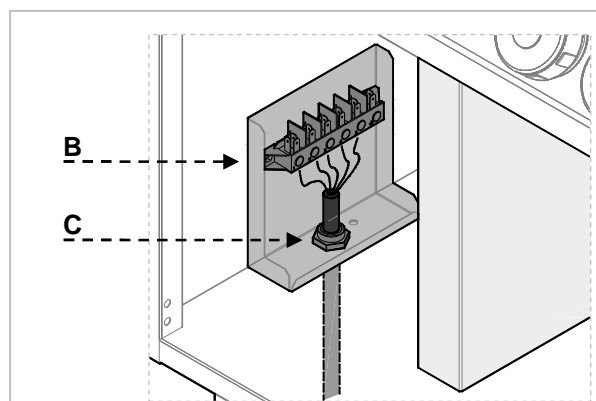
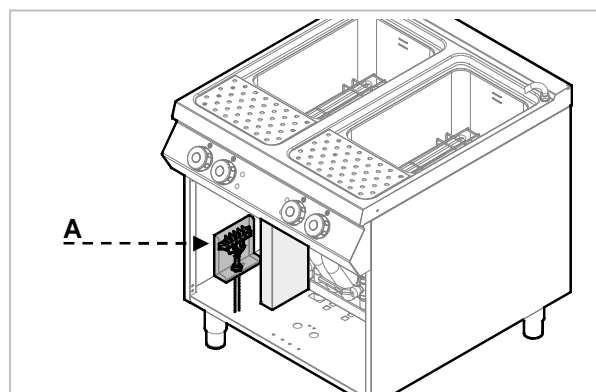


A fim de evitar perigos, apenas o fabricante ou um especialista podem substituir um cabo de alimentação danificado.

A montagem correta do cabo está em anexo e deve ser feita por um eletricitista.

Deve-se seguir as seguintes orientações a fim de se conectar corretamente o aparelho:

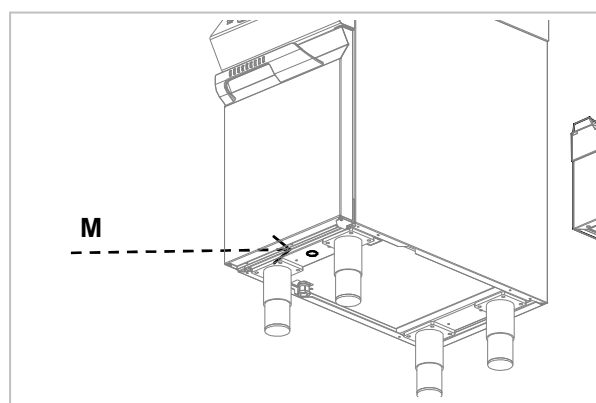
- Retirar a tampa do terminal (A).
- Ligar o interruptor ao terminal (B) do aparelho, como apresentado na ilustração e no diagrama de ligação (ver anexo). Utilizar um cabo do tipo H07RN-F ou melhor que seja resistente à temperaturas de no mínimo 80°C.
- Empurrar a extremidade do cabo (C).
- Encaixar novamente a tampa do terminal.



O aparelho está equipado com um terminal de potencial (M).

Uma etiqueta característica como a abaixo indica

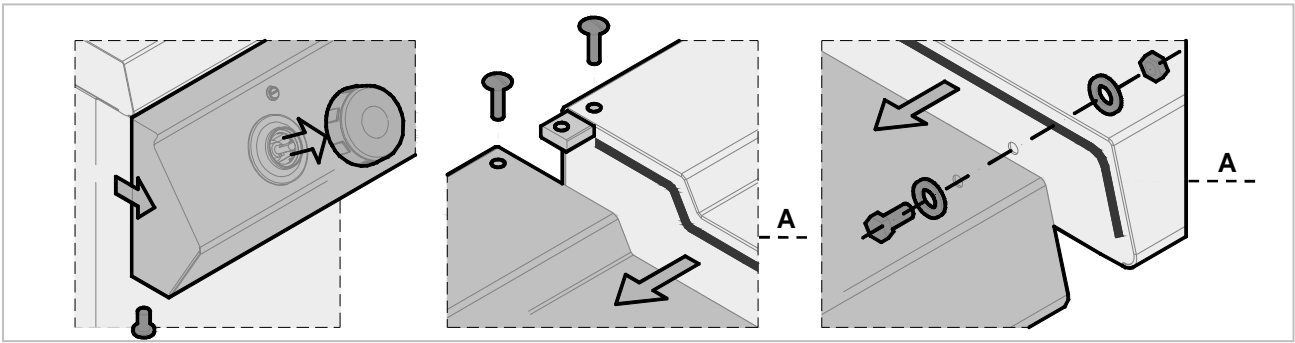
o terminal: .



8.4. Montagem do aparelho em série

A fim de montar o aparelho em série (lado a lado), deve-se seguir os seguintes passos:

1. Remover o suporte da placa e, se necessário, retirar o quadro de ferro fundido da chaminé.
2. Unir os lados utilizando-se fitas adesivas (A).
3. Empurre os aparelhos um contra o outro e deixe-os em posição horizontal (ao regular os pés).
4. Conecte os elementos prendedores.
5. Retire o excesso de fita adesiva.



8.5. Controle

Antes de ligar o aparelho, inspecione a instalação para avaliar as condições operacionais de cada componente individual e verificar eventuais erros.

Recomenda-se realizar as seguintes inspeções:

1. Verificar se a tensão de alimentação está de acordo com a tensão do aparelho.
2. Ligar o interruptor automático a fim de verificar a conexão elétrica.
3. Verificar se o dispositivo de segurança funciona corretamente.


PT

9. CONFIGURAÇÕES

Nenhuma configuração especial está planejada para o aparelho. As únicas configurações são

realizadas pelo próprio usuário durante seu uso normal.

10. DESCARTE DO APARELHO

 O aparelho está assinalado conforme a diretiva Europeia nº 2002/96/EG, WASTE ELECTRICAL AND ELECTRONIC EQUIPMENT (WEEE).



Descartar este produto de acordo com as normas vigentes a fim de evitar consequências negativas para o meio ambiente e a saúde.



O símbolo no produto ou na documentação anexa, indica que o produto não

deve ser tratado como lixo doméstico comum e deve-se levá-lo à um ponto de coleta de materiais elétricos e eletrônicos para fins de reciclagem.

Observe as leis locais para a eliminação de resíduos.

Mais informações sobre procedimentos, reutilização e reciclagem deste produtos estão disponíveis nas secretarias locais ou junto ao vendedor deste produto.

ANLAGEN

ATTACHMENTS

ANNEXES

ALLEGATI

ANEXOS

ANEXOS

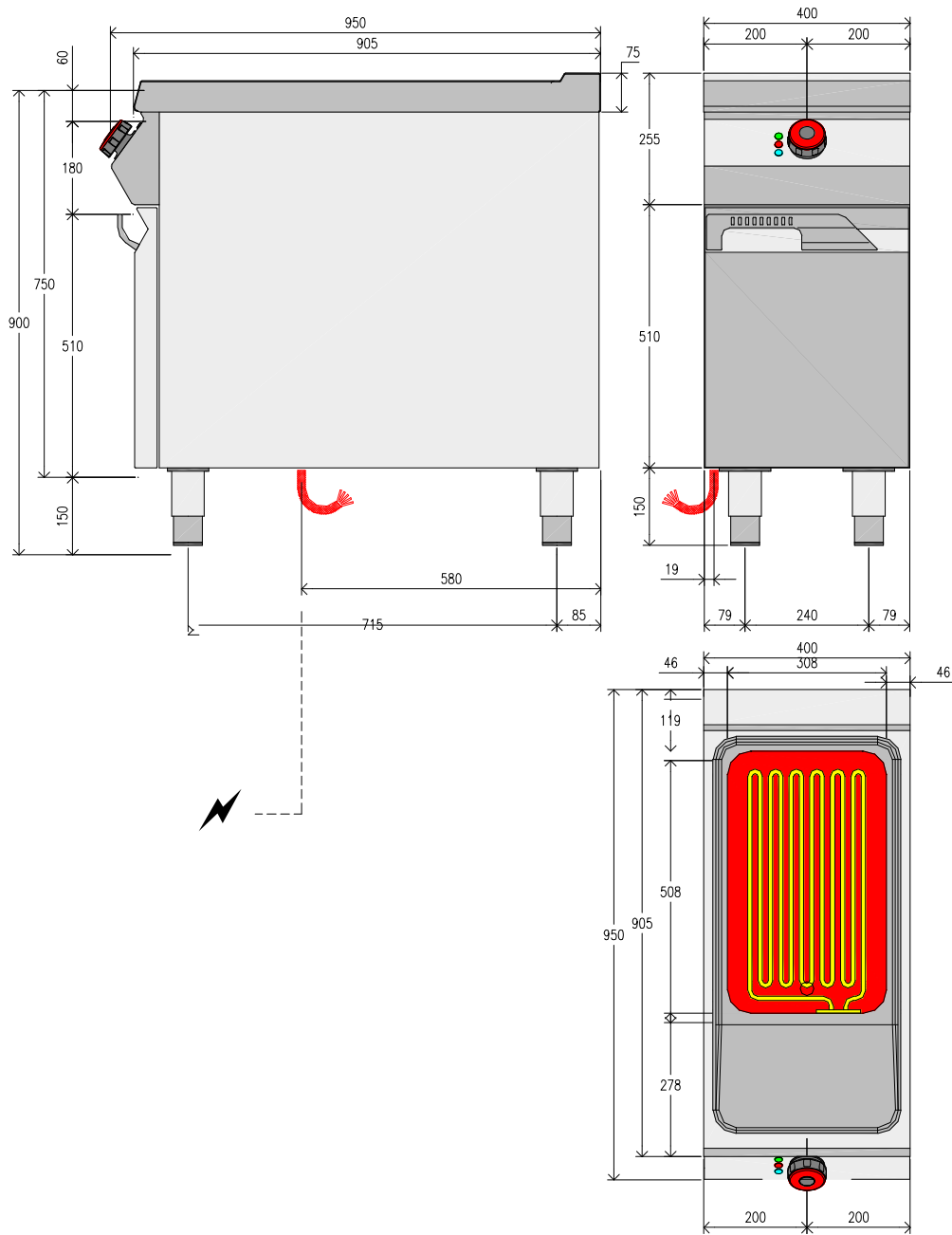
BIJLAGEN

ZĄŁĄCZNIKI

Modell Model Modèle Modello Modelo Modelo Model Model	Beckeninhalt Container capacity Contenance du bac Capacità del serbatoio Capacidad del tanque Capaidade do depósito Inhoud van de bak Pojemność zbiornika	Einfüllmenge Load Quantité à remplir Quantità da riempire Cantidad a llenar Quantidade para preencher Quantidade para preencher Inhoud voor het invullen Ilość do napełniania	Leistung Power Puissance Potenza Potencia Potência Vermogen Moc	Daten zu Elektrik Electrical connection Raccordement électrique Dati relativi all'impianto elettrico Datos de instalación eléctrica Dados para a instalação elétrica Gegevens van de elektrische installatie Dane dot. instalacji elektrycznej				Gewicht Weight Poids Peso Peso Peso Gewicht Ciężar
	L (l)	kg	kW	V	Hz	A	Kabel	kg
FRE91M00	21	2,2	17,4	380-415V 3N~	50-60	25,2 + 25,2	5 x 2,5 mm ²	68
FRE92M00	2 x 21	2,2 + 2,2	34,8	380-415V 3N~	50-60	25,2	5 x 2,5 mm ² (2x)	86

FRE91M00

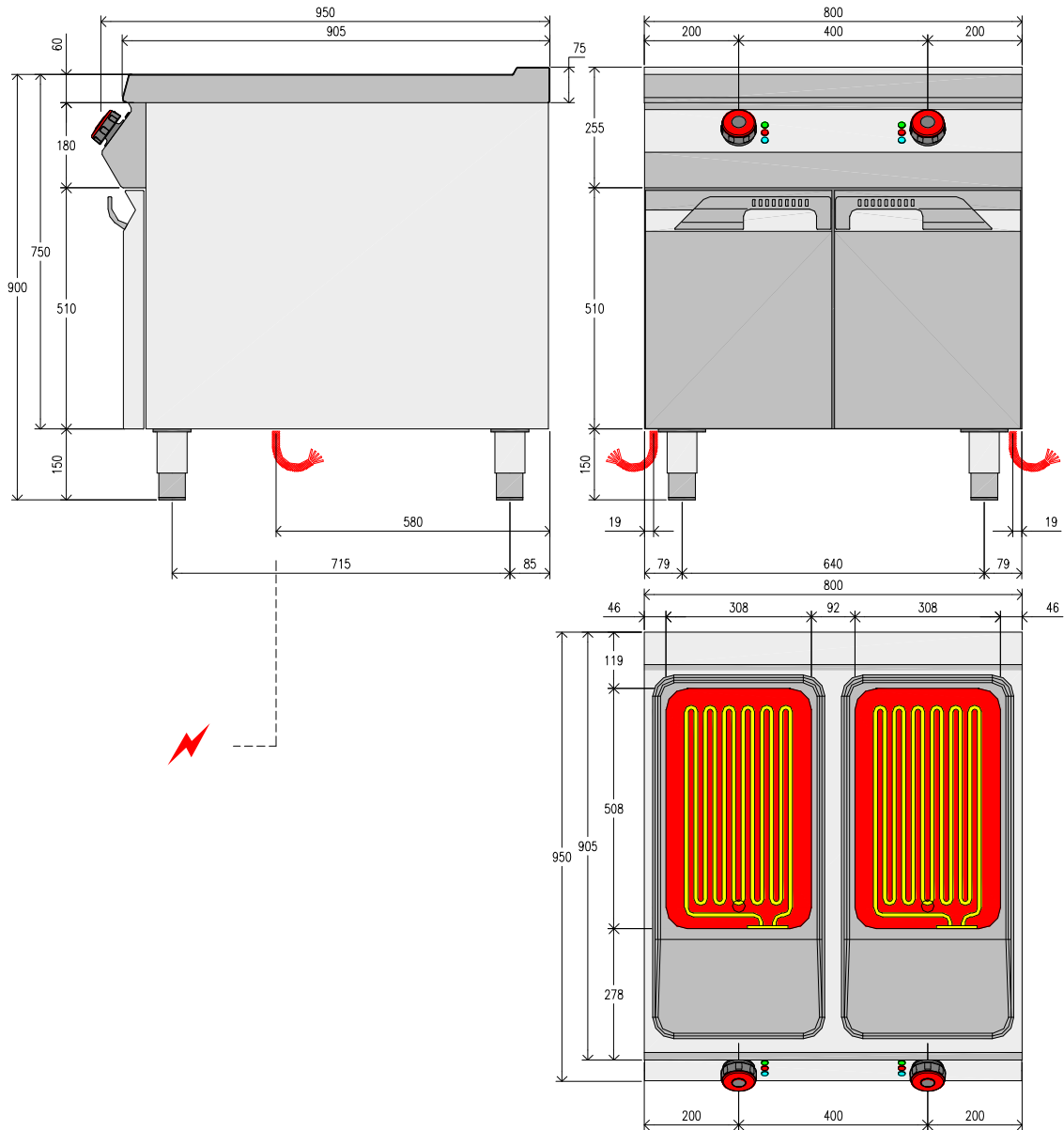
ANSCHLUSSSCHEMA - CONNECTION CARD - FICHE DES RACCORDEMENTS - SCHEDA ALLACCIAMENTI - FICHA DE ENLACES - ESQUEMA DAS CONEXÕES - PLAN AANSLUITINGEN - SCHEMAT PODŁĄCZENIA



⚡	Elektroanschluss	380-415V 3N~ 50/60 Hz	220-240V 3~ 50/60 Hz
	Electric Connection		
	Branchement Electrique		
	Allacciamento Elettrico		
	Conexiòn elètrica		
	Ligação Elétrica		
	Elektrische aansluiting		
	Przyłącze elektryczne		

FRE92M00

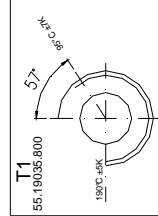
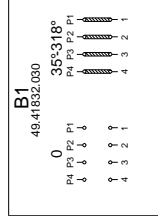
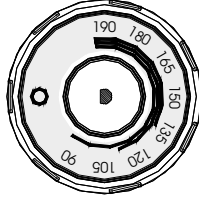
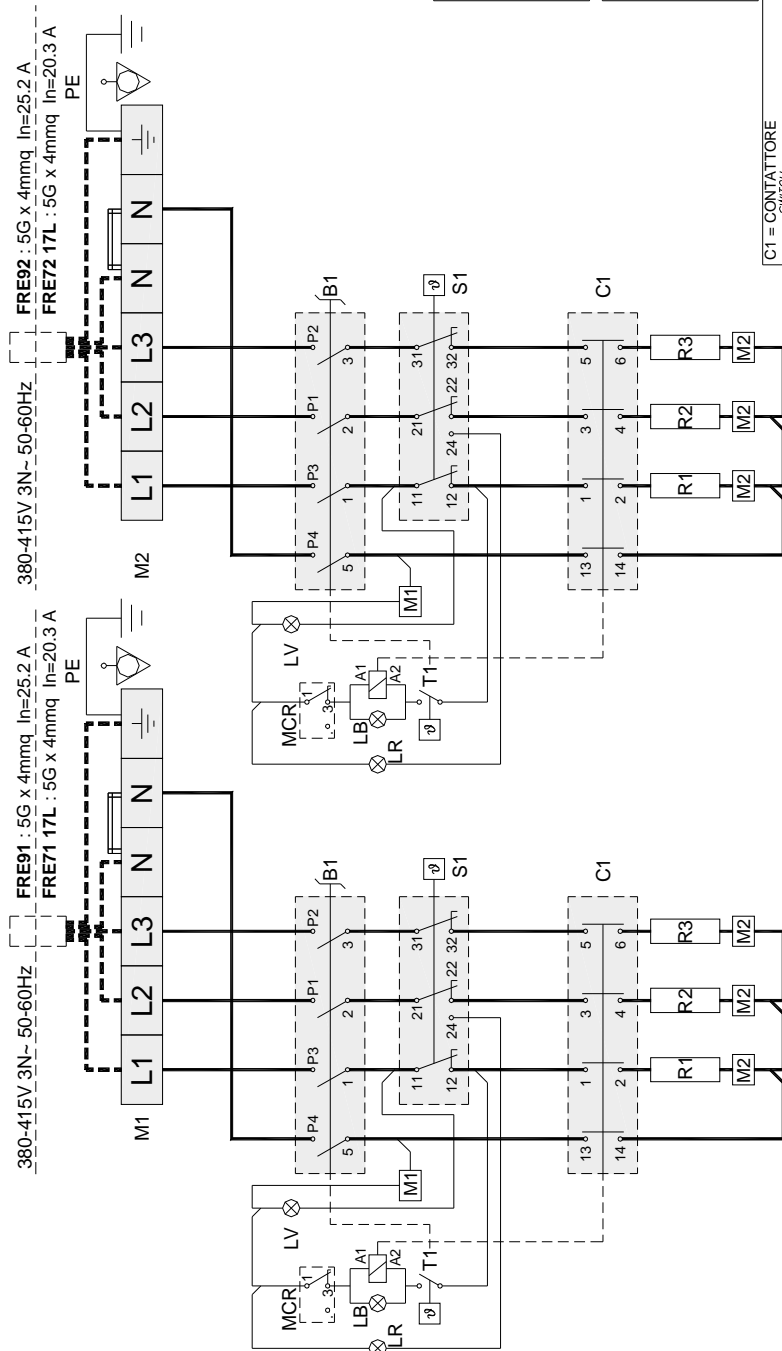
ANSCHLUSSSCHEMA - CONNECTION CARD - FICHE DES RACCORDEMENTS - SCHEDA ALLACCIAMENTI - FICHA DE ENLACES - ESQUEMA DAS CONEXÕES - PLAN AANSLUITINGEN SCHEMAT PODŁĄCZENIA



⚡	Elektroanschluss	380-415V 3N~ 50/60 Hz	220-240V 3~ 50/60 Hz
	Electric Connection		
	Branchement Electrique		
	Allacciamento Elettrico		
	Conexiòn elètrica		
	Ligação Elétrica		
	Elektrische aansluiting		
Przyłącze elektryczne			

111 61308
REVISION 03

**SCHALTPLAN - ELECTRIC DIAGRAM - SCHÉMA ÉLECTRIQUE -
SCHEMA ELETTRICO - ESQUEMA ELÉCTRICO -
ELEKTRISCH SCHEMA - SCHEMAT IDEOWY**



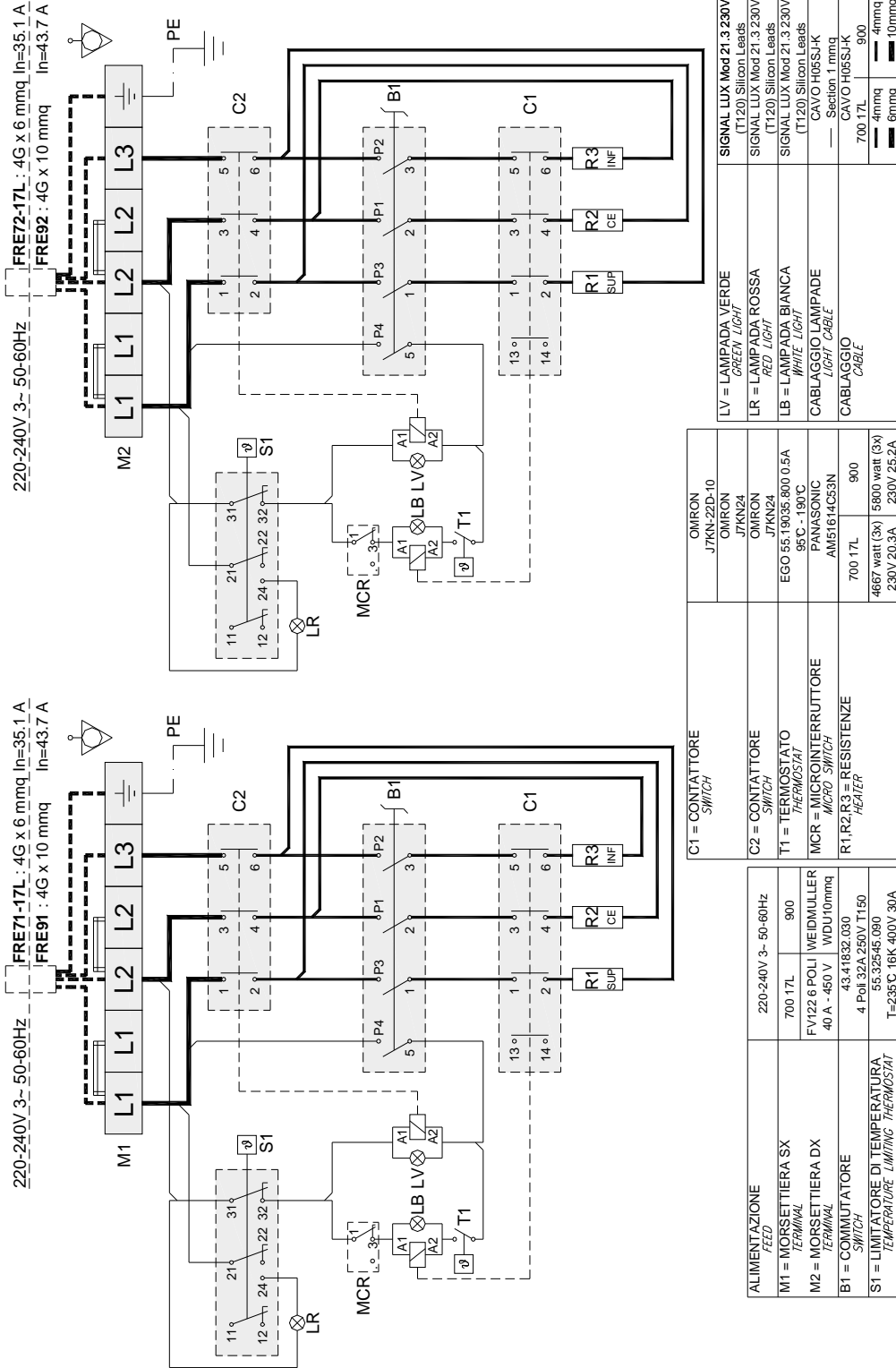
C1 = CONTATTORE SWITCH	ALLEN BRADLEY 100-C16(10) 32A AC1
	OMRON J7KN-22D-10
	OMRON J7KN24
T1 = TERMOSTATO THERMOSTAT	EGO 55.19035.800 0.5A 95°C - 190°C
MCR = MICROINTERRUTTORE MICRO SWITCH	PANASONIC AM51614CS3N
R1,R2,R3 = RESISTENZE HEATER	700 17L 900 4687 watt (3x) 5800 watt (3x) 230V 20.3A 230V 25.2A

ALIMENTAZIONE FEED	380-415V 3N- 50-60Hz	SIGNAL LUX Mod 21.3 230V (T120) Silicon Leads
M1 = MORSETTIERA SX TERMINAL	FV122 6 POLI - 40 A - 450 V	SIGNAL LUX Mod 21.3 230V (T120) Silicon Leads
M2 = MORSETTIERA DX TERMINAL	FV122 6 POLI - 40 A - 450 V	SIGNAL LUX Mod 21.3 230V (T120) Silicon Leads
B1 = COMMUTATORE SWITCH	43.41832.030 4 Poli 32A 250V T1150	CAVO H05SJ-K Section 4 mmq CAVO H05SJ-K Section 1 mmq
S1 = LIMITATORE DI TEMPERATURA TEMPERATURE LIMITING THERMOSTAT	55.32545.090 T=235°C 16K 400V 30A	

LV = LAMPADA VERDE GREEN LIGHT	
LR = LAMPADA ROSSA RED LIGHT	
LB = LAMPADA BIANCA WHITE LIGHT	
CABLAGGIO CABLE	
CABLAGGIO LAMPADARE LIGHT CABLE	

111 61308
REVISION 03

**SCHALTPLAN - ELECTRIC DIAGRAM – SCHEMA ÉLECTRIQUE -
SCHEMA ELETTRICO - ESQUEMA ELÉCTRICO -
ELEKTRISCH SCHEMA - SCHEMAT IDEOWY**



ALIMENTAZIONE FEED	220-240V 3- 50-60Hz
M1 = MORSETTIERA SX TERMINAL	700 17L 900
M2 = MORSETTIERA DX TERMINAL	FV122 6 POLI WEIDMULLER 40 A - 450 V WDU10mmq
B1 = COMMUTATORE SWITCH	43.41832.030 4 Pol.32A.250V.T150
S1 = LIMITATORE DI TEMPERATURA TEMPERATURE LIMITING THERMOSTAT	55.32845.080 T=2-35C 16K 400V 30A

C1 = CONTATTORE SWITCH	OMRON J7KN-22D-10
C2 = CONTATTORE SWITCH	OMRON J7KN24
T1 = TERMOSTATO THERMOSTAT	OMRON J7KN24
MCR = MICROINTERRUTTORE MICRO SWITCH	EGO 55.19035.800 0.5A 95C - 190C
R1,R2,R3 = RESISTENZE HEATER	PANASONIC AM51614C53N 700 17L 900
	4687 watt (3x) 230V 20.3A
	5800 watt (3x) 250V 25.2A

LV = LAMPADA VERDE GREEN LIGHT	SIGNAL LUX Mod 21.3 230V (T120) Silicon Leads
LR = LAMPADA ROSSA RED LIGHT	SIGNAL LUX Mod 21.3 230V (T120) Silicon Leads
LB = LAMPADA BIANCA WHITE LIGHT	SIGNAL LUX Mod 21.3 230V (T120) Silicon Leads
CABLAGGIO LAMPADA LIGHT CABLE	CAVO HQSS-JK Section 1 mmq
CABLAGGIO CABLE	CAVO HQSS-JK 700 17L 900
	4mmq
	6mmq
	10mmq

DE

LAUT GESETZLICHER VORSCHRIFT STEHT DIESES HANDBUCH UNTER EIGENTUMS-
VORBEHALT UND DARF AUS DIESEM GRUND NICHT OHNE UNSERE GENEHMIGUNG
VERVIELFÄLTIGT UND/ODER IN JEDLICHER FORM AN DRITTE WEITERGEGEBEN WERDEN!

GB

IN COMPLIANCE WITH THE LAW IN FORCE, IT IS PROHIBITED TO REPRODUCE AND/OR
DISTRIBUTE THIS MANUAL IN ANY WAY WITHOUT THE AUTHORISATION OF THE PROPRIETOR!

FR

AUX TERMES DE LA LOI, LA PROPRIETE DE CETTE NOTICE EST RESERVEE. IL EST DONC
INTERDIT DE LA REPRODUIRE ET/OU DE LA DISTRIBUER SOUS QUELQUE FORME QUE CE SOIT
SANS NOTRE AUTORISATION!

IT

A TERMINI DI LEGGE È RISERVATA LA PROPRIETÀ DI QUESTO MANUALE CON DIVIETO DI
RIPRODURLO E/O DISTRIBUIRLO IN QUALSIASI FORMA SENZA NOSTRA AUTORIZZAZIONE!

ES

DE ACUERDO CON LOS TÉRMINOS DE LA LEY ESTÁ RESERVADA LA PROPIEDAD DE ESTE
MANUAL CON EXPRESA PROHIBICIÓN DE REPRODUCIRLO Y /O DISTRIBUIRLO EN CUALQUIER
FORMA SIN NUESTRA AUTORIZACIÓN!

PT

A PROPRIEDADE DESTE MANUAL É RESERVADA POR LEI, SENDO PROIBIDA A SUA
REPRODUÇÃO E/OU DISTRIBUIÇÃO EM QUALQUER FORMA SEM A NOSSA AUTORIZAÇÃO!

NL

DE FABRIKANT BEHOUDT ZICH HET RECHT VOOR OM DE KENMERKEN VAN DE
TOESTELLEN DIE IN DEZE PUBLICATIE WORDEN VOORGESTELD TE WIJZIGEN ZONDER
VOORAF TE VERWITTIGEN!

PL

ZGODNIE Z PRZEPISAMI PRAWNYMI NINIEJSZA INSTRUKCJA JEST NASZĄ WŁASNOŚCIĄ
I Z TEGO POWODU NIE MOŻE BYĆ BEZ NASZEJ ZGODY POWIELANA I / LUB PRZEKAZYWANA
W JAKEJKOLWIEK FORMIE OSOBOM TRZECIM!