



104919 / GP2511GN

POLSKI
Tłumaczenie
oryginalnej instrukcji obsługi

Spis treści

1. Bezpieczeństwo	162
1.1 Wskazówki dotyczące bezpieczeństwa	162
1.2 Wyjaśnienie symboli	164
1.3 Źródła zagrożeń	164
1.4 Stosowanie zgodnie z przeznaczeniem.....	166
2. Informacje ogólne	167
2.1 Odpowiedzialność i gwarancja	167
2.2 Ochrona praw autorskich.....	167
2.3 Deklaracja zgodności	167
3. Transport, opakowanie i magazynowanie.....	168
3.1 Kontrola dostawy	168
3.2 Opakowanie	168
3.3 Magazynowanie	168
4. Parametry techniczne	169
4.1 Zestawienie podzespołów urządzenia	169
4.2 Dane techniczne.....	170
5. Instalacja i obsługa	171
5.1 Instalacja	171
5.2 Obsługa	172
6. Czyszczenie	175
7. Utylizacja.....	176

Bartscher GmbH
Franz-Kleine-Straße 28
D-33154 Salzkotten
Niemcy

Tel.: +49 (0) 5258 971-0
Faks: +49 (0) 5258 971-120



Przed rozpoczęciem użytkowania należy przeczytać instrukcję obsługi, a następnie przechowywać ją w dostępnym miejscu!

Niniejsza instrukcja obsługi zawiera opis instalacji urządzenia, jego obsługi oraz konserwacji i służy jako ważne źródło informacji oraz poradnik.

Znajomość i przestrzeganie wszystkich zawartych w niej wskazówek dotyczących bezpieczeństwa i obsługi stanowi warunek bezpiecznej i prawidłowej pracy z urządzeniem.

Ponadto należy przestrzegać lokalnych przepisów dotyczących zapobiegania wypadkom oraz zasad BHP.

Instrukcja obsługi stanowi integralny element urządzenia i należy ją przechowywać w pobliżu urządzenia, aby osoby instalujące urządzenie, prowadzące prace konserwacyjne i obsługujące lub czyszczące urządzenie miały do niej stały dostęp.

Gdy urządzenie zostanie przekazane osobie trzeciej, wówczas należy jej przekazać także niniejszą instrukcję obsługi.

1. Bezpieczeństwo

Urządzenie zostało wykonane wg aktualnie uznanych zasad techniki. Jednakże urządzenie może stanowić źródło zagrożeń, jeśli będzie używane niewłaściwie lub niezgodnie z jego przeznaczeniem.

Wszystkie osoby, które użytkują urządzenie, muszą uwzględniać zalecenia i wskazówki zawarte w niniejszej instrukcji obsługi.

1.1 Wskazówki dotyczące bezpieczeństwa

- Urządzenie wolno używać tylko wtedy, gdy jego stan techniczny nie budzi zastrzeżeń i pozwala na bezpieczną pracę.
- Urządzenie może być użytkowane przez **dzieci od 8 roku życia**, jak również przez osoby z ograniczonymi zdolnościami fizycznymi, sensorycznymi, umysłowymi oraz o niewielkim doświadczeniu i/lub wiedzy, jeśli pozostają pod nadzorem lub zostały poinstruowane odnośnie bezpiecznego użytkowania urządzenia i zrozumiały wynikające z tego zagrożenia.
- **Dzieci** nie powinny się bawić urządzeniem.
- Czyszczenia i **konserwacji użytkowej nie mogą** przeprowadzać **dzieci**, chyba, że ukończyły one 8 lat i pozostają pod nadzorem.
- **Dzieci poniżej 8 roku** życia nie mogą znajdować się w pobliżu urządzenia i przewodu przyłączeniowego.

- Prace konserwacyjne i naprawcze mogą prowadzić wyłącznie osoby wykwalifikowane, stosując przy tym oryginalne części zamienne oraz akcesoria. **Nie należy podejmować prób naprawy urządzenia na własną rękę.**
- Nie należy używać akcesoriów ani części zamiennych, które nie są zalecane przez producenta. Może to prowadzić do powstania sytuacji niebezpiecznych dla użytkownika, urządzenie może ulec uszkodzeniu lub spowodować uszczerbek na zdrowiu i życiu osób, a ponadto skutkuje to utratą gwarancji.
- O ile nie uzyskano wyraźniej zgody producenta, zabrania się dokonywać jakichkolwiek zmian lub modyfikacji urządzenia, aby uniknąć ewentualnych zagrożeń i zapewnić optymalne działanie.
- Nie dopuszczać do kontaktu przewodu zasilającego ze źródłami ciepła i ostrymi krawędziami. Przewód zasilający nie powinien zwisać ze stołu lub innego blatu. Należy uważać, aby nikt nie mógł nadepnąć na kabel lub potknąć się o niego.
- Kabel zasilający nie może być zagięty, zagnieciony, splątany, zawsze musi być całkowicie rozwinięty.
- Nigdy nie stawiać urządzenia lub innych przedmiotów na kablu zasilającym.
- Przewodu nie wolno układać na wykładzinie dywanowej ani na innych materiałach termoizolacyjnych. Przewodu nie wolno zakrywać. Przewód należy trzymać z dala od obszaru roboczego i nie wolno zanurzać go w wodzie.
- Okresowo kontrolować przewód zasilający pod kątem uszkodzeń. Nigdy nie użytkować urządzenia z uszkodzonym przewodem zasilającym. Jeśli przewód jest uszkodzony, wówczas w celu uniknięcia zagrożeń należy zlecić jego wymianę zakładowi serwisowemu lub wykwalifikowanemu elektrykowi.
- Urządzenie nie przewiduje współpracy z zewnętrznym włącznikiem czasowym lub zdalnym sterowaniem.
- Podczas pracy **nigdy** nie przemieszczać urządzenia wraz z grillowanymi produktami i pojemnikami GN.
- Podczas eksploatacji urządzenia, **nigdy** nie pozostawiać go bez nadzoru.
- Urządzenie należy użytkować wyłącznie w pomieszczeniach zamkniętych.

1.2 Wyjaśnienie symboli

Ważne wskazówki dotyczące bezpieczeństwa oraz kwestii technicznych oznaczono w niniejszej instrukcji obsługi odpowiednimi symbolami. Wskazówek tych należy bezwzględnie przestrzegać, aby uniknąć ewentualnych wypadków, uszczerbku na życiu i zdrowiu osób oraz szkód rzeczowych.



ZAGROŻENIE!

Ten symbol sygnalizuje bezpośrednie zagrożenie, którego konsekwencją mogą być poważne obrażenia ciała lub śmierć.



OSTRZEŻENIE!

Ten symbol sygnalizuje niebezpieczne sytuacje, które mogą doprowadzić do ciężkich obrażeń ciała lub śmierci.



GORĄCA POWIERZCHNIA!

Symbol ostrzega przed gorącą powierzchnią urządzenia podczas jego pracy. Lekceważenie ostrzeżenia grosi poparzeniem!



OSTROŻNIE!

Ten symbol sygnalizuje możliwość zaistnienia niebezpiecznych sytuacji, które mogą doprowadzić do lekkich obrażeń lub uszkodzenia, wadliwego działania i/lub zniszczenia urządzenia.



WSKAZÓWKA!

Symbol ten oznacza rady i informacje, których należy przestrzegać, aby obsługa urządzenia stała się efektywna i bezusterkowa.

1.3 Źródła zagrożeń



ZAGROŻENIE!

Niebezpieczeństwo porażenia prądem elektrycznym!

W celu uniknięcia skutków zagrożenia należy przestrzegać poniższych wskazówek dotyczących bezpieczeństwa.

- Nie użytkować urządzenia, gdy przewód przyłączeniowy lub wtyczka są uszkodzone, gdy urządzenie nie działa prawidłowo, jest uszkodzone lub upadło.
- Przewód zasilający zawsze odłączać od gniazdka ciągnąc tylko za wtyczkę.

- Nigdy nie przenosić, nie przesuwac i nie unosić urządzenia za przewód zasilający. Należy korzystać z uchwytów urządzenia.
- W żadnym wypadku nie otwierać obudowy urządzenia. W przypadku naruszenia przyłączy elektrycznych lub przebudowy konstrukcji elektrycznej lub mechanicznej, wystąpi zagrożenie porażenia prądem elektrycznym.
- Nigdy nie zanurzać wtyczki w wodzie ani innych cieczach.
- Nie wolno stosować żadnych żrących detergentów i należy uważać, aby do urządzenia nie przedostała się woda.
- Nigdy **nie** obsługiwać urządzenia wilgotnymi rękoma lub stojąc na mokrej posadzce.
- Wyciągnąć wtyczkę z gniazdka,
 - gdy urządzenie nie jest używane,
 - gdy podczas użytkowania wystąpią zakłócenia,
 - przed czyszczeniem urządzenia.



ZAGROŻENIE!

Niebezpieczeństwo uduszenia się!

- Uniemożliwić dzieciom dostęp do materiałów opakowaniowych takich, jak worki plastikowe i elementy styropianowe.



GORĄCA POWIERZCHNIA!

Niebezpieczeństwo poparzenia!

W celu uniknięcia skutków zagrożenia należy przestrzegać poniższych wskazówek dotyczących bezpieczeństwa.

- Podczas pracy obudowa urządzenia i powierzchnia do grillowania silnie się nagrzewają. Nie należy ich dotykać gołymi rękoma. Do układania i zdejmowania potraw należy używać odpowiednich narzędzi kuchennych.
- Także po wyłączeniu powierzchnia do grillowania pozostaje jeszcze przez pewien czas gorąca, przed rozpoczęciem czyszczenia urządzenia, przesuwaniem lub przeniesieniem go w inne miejsce należy odczekać, aż urządzenie wystarczająco ostygnie.



OSTRZEŻENIE!

Niebezpieczeństwo pożaru lub wybuchu!

W celu uniknięcia skutków zagrożenia należy przestrzegać poniższych wskazówek dotyczących bezpieczeństwa.

- W celu uniknięcia zagrożenia pożarowego i uszkodzenia urządzenia, podczas pracy, **nigdy** nie umieszczać narzędzi kuchennych, ręczników, papieru itp. na powierzchni do grillowania.

- **Nigdy** nie użytkować urządzenia w pobliżu palnych, łatwo zapalnych materiałów (np. benzyna, spirytus, alkohol itd.). Wysoka temperatura może spowodować ich parowanie i w efekcie styczności ze źródłami zapłonu może dojść do deflagracji, a w konsekwencji szkód osobowych i rzeczowych.
- W razie pożaru, przed podjęciem odpowiednich czynności prowadzących do zwalczania ognia, odłączyć urządzenie od zasilania elektrycznego (wyciągnąć wtyczkę!). **Uwaga:** Nie zraszać urządzenia wodą, gdy jest ono jeszcze pod napięciem: **Niebezpieczeństwo porażenia prądem!**

1.4 Stosowanie zgodnie z przeznaczeniem

Bezpieczeństwo eksploatacji urządzenia gwarantowane jest tylko przy zgodnym z przeznaczeniem zastosowaniu, odpowiednio do danych zawartych w instrukcji obsługi. Wszystkie czynności techniczne, także montaż i konserwacja, mogą być wykonywane wyłącznie przez wykwalifikowany serwis.

Urządzenie nie jest przeznaczone do pracy ciągłej w zastosowaniu przemysłowym.

Urządzenie jest przeznaczone do użytkowania w gospodarstwie domowym i w tym podobnych obszarach, jak na przykład:

- w kuchniach dla pracowników w sklepach, biurach lub podobnych obszarach gospodarczych;
- w gospodarstwach rolnych;
- przez klientów w hotelach, motelach i innych typowych miejscach mieszkalnych;
- w lokalach śniadaniowych.

Płyta grillowa Ceran jest przeznaczona **tylko** do **grillowania mięsa, ryb i warzyw** bezpośrednio na powierzchni do grillowania lub w odpowiednich pojemnikach GN.



OSTROŻNIE!

Stosowanie urządzenia w celu różnym lub odbiegającym od jego normalnego przeznaczenia jest zabronione i uznawane za użytkowanie niezgodne z przeznaczeniem.

Wyklucza się jakiegokolwiek roszczenia wobec producenta lub / i jego pełnomocników z tytułu szkód powstałych wskutek użytkowania urządzenia niezgodnie z jego przeznaczeniem.

Odpowiedzialność za szkody powstałe w czasie użytkowania urządzenia w sposób niezgodny z jego przeznaczeniem ponosi tylko i wyłącznie użytkownik.

2. Informacje ogólne

2.1 Odpowiedzialność i gwarancja

Wszystkie informacje zawarte w niniejszej instrukcji obsługi zostały zestawione przy uwzględnieniu obowiązujących przepisów, aktualnej wiedzy konstruktorskiej i inżynierskiej oraz naszej wiedzy, a także naszych wieloletnich doświadczeń.

Również tłumaczenia instrukcji obsługi zostały wykonane jak najbardziej rzetelnie. Nie możemy jednak przejąć odpowiedzialności za ewentualne błędy w tłumaczeniu.

Wersją rozstrzygającą jest załączona instrukcja obsługi w języku niemieckim.

W przypadku zamówienia modeli specjalnych lub opcji dodatkowych, oraz w sytuacji zastosowania najnowszych zdobyczy wiedzy technicznej, dostarczone urządzenie może różnić się od objaśnień oraz rysunków zawartych w niniejszej instrukcji obsługi.



OSTROŻNIE!

Przed rozpoczęciem wszelkich czynności związanych z urządzeniem, zwłaszcza przed jego uruchomieniem, należy uważnie przeczytać niniejszą instrukcję obsługi!

Producent **nie ponosi odpowiedzialności** za szkody i usterki wynikające z:

- nieprzestrzegania wskazówek dotyczących obsługi i czyszczenia;
- użytkowania niezgodnego z przeznaczeniem;
- wprowadzania zmian przez użytkownika;
- zastosowania niedopuszczonych części zamiennych.

Zastrzegamy sobie prawo do wprowadzania zmian technicznych w produkcie, służących poprawie właściwości użytkowych urządzenia oraz jego ulepszaniu.

2.2 Ochrona praw autorskich

Niniejsza instrukcja obsługi oraz zawarte w niej teksty, rysunki, zdjęcia i inne elementy podlegają ochronie prawem autorskim. Bez uzyskania pisemnej zgody producenta, zabrania się powielania treści instrukcji obsługi w jakiegokolwiek formie i w jakikolwiek sposób (także fragmentów), oraz wykorzystywania lub / i przekazywania jej zawartości osobom trzecim. Naruszenia powyższego skutkują obowiązkiem wypłaty odszkodowania. Zastrzegamy sobie prawo do dochodzenia dalszych roszczeń.



WSKAZÓWKA!

Dane, teksty, rysunki, zdjęcia i inne opisy zawarte w niniejszej instrukcji, podlegają ochronie prawem autorskim oraz prawem ochrony własności przemysłowej. Każde nadużycie w jej wykorzystaniu jest karalne.

2.3 Deklaracja zgodności



Urządzenie spełnia aktualnie obowiązujące normy oraz wytyczne Unii Europejskiej. Powyższe potwierdzamy w Deklaracji Zgodności WE. W razie potrzeby chętnie prześlemy Państwu odpowiednią Deklarację Zgodności.

3. Transport, opakowanie i magazynowanie

3.1 Kontrola dostawy

Po dotarciu dostawy należy niezwłocznie sprawdzić, czy urządzenie jest kompletne i czy nie zostało uszkodzone podczas transportu. W przypadku stwierdzenia widocznych uszkodzeń transportowych, należy odmówić przyjęcia urządzenia lub dokonać przyjęcia warunkowego.

Zakres szkody należy wpisać do dokumentów przewozowych / listu przewozowego spedytora. Następnie należy zgłosić reklamację.

Ukryte szkody należy zgłosić bezpośrednio po ich stwierdzeniu, gdyż roszczenia odszkodowawcze można zgłaszać tylko w ramach obowiązujących terminów reklamacji.

3.2 Opakowanie

Prosimy nie wyrzucać kartonu od urządzenia. Może on być potrzebny do przechowywania urządzenia, przy przeprowadzce lub podczas wysyłki urządzenia do naszego punktu serwisowego w razie wystąpienia ewentualnych uszkodzeń. Przed uruchomieniem urządzenia należy całkowicie usunąć z niego zewnętrzny i wewnętrzny materiał opakowaniowy.



WSKAZÓWKA!

Przy utylizacji opakowania należy przestrzegać przepisów obowiązujących w danym kraju. Materiały opakowaniowe nadające się do powtórnego użytku, należy wprowadzić do recyklingu.

Prosimy sprawdzić, czy urządzenie oraz akcesoria są w komplecie. Jeżeli brakowałoby jakiś części, prosimy skontaktować się z naszym Działem Obsługi Klienta.

3.3 Magazynowanie

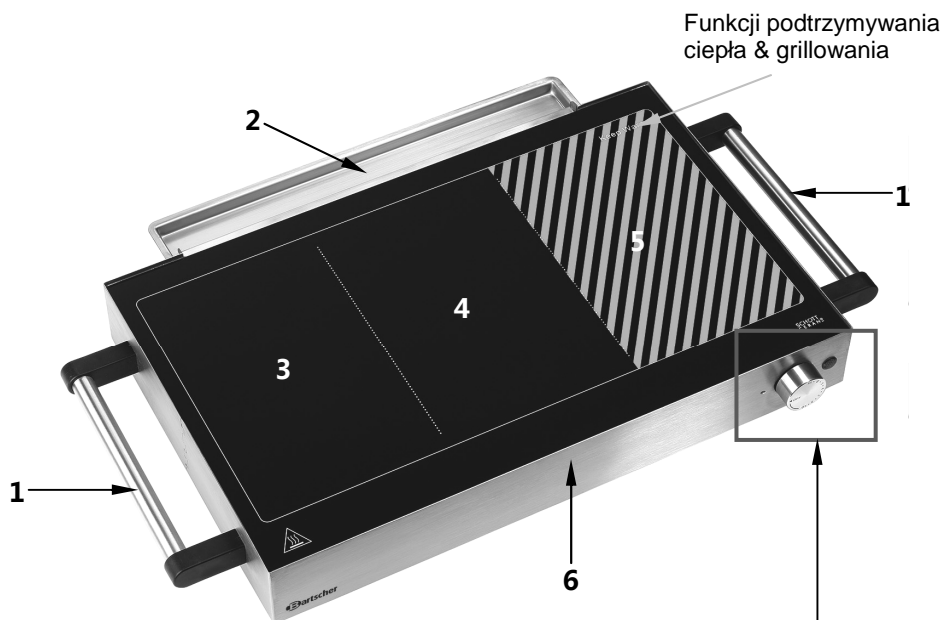
Opakowanie należy pozostawić zamknięte do momentu instalacji urządzenia, a podczas przechowywania należy stosować się do oznaczeń dotyczących sposobu ustawienia i magazynowania opakowania.

Opakowane urządzenia należy przechowywać zawsze zgodnie z poniższymi warunkami:

- nie składować na wolnym powietrzu,
- przechowywać w suchym pomieszczeniu, chroniąc przed kurzem,
- nie wystawiać na działanie agresywnych środków,
- chronić przed działaniem promieni słonecznych,
- unikać wstrząsów mechanicznych,
- w przypadku dłuższego magazynowania (powyżej trzech miesięcy), regularnie kontrolować stan wszystkich części oraz opakowania, w razie konieczności urządzenie odświeżyć i odnowić.

4. Parametry techniczne

4.1 Zestawienie podzespołów urządzenia



- 1 Uchwyty
- 2 Tacka na tłuszcz
- 3 Lewa powierzchnia do grillowania
- 4 Środkowa powierzchnia do grillowania
- 5 Prawa powierzchnia do grillowania/
podtrzymywania temperatury
- 6 Obudowa
- 7 Włącznik funkcji
- 8 Kontrolka rozgrzewania (czerwona)
- 9 Pokrętko regulatora temperatury
- 10 Znacznik ustawienia (pozycja „OFF”)
- 11 Nóżki (4)



4.2 Dane techniczne

Nazwa	Płyta grillowa Ceran GP2511GN
Nr art.:	104919
Materiał:	obudowa: stal nierdzewna
Wykonanie powierzchni grillowej:	szkło Schott Ceran
Wartości przyłączeniowe:	2,5 kW / 220-240 V~ 50/60 Hz
Regulacja temperatury:	płynna za pomocą pokrętła regulatora temperatury
Zakres temperaturowy:	grillowanie: 80 °C do maks. 300 °C podtrzymywanie ciepła przy 100 °C
Wymiary urządzenia:	szer. 600 x gł. 414 x wys. 86 mm
Powierzchnia użytkowa do grillowania:	szer. 500 x gł. 260 mm
Ciężar:	7,95 kg

Zastrzegamy sobie prawo dokonywania zmian technicznych!

Elektroniczne zabezpieczenie przed przegrzaniem

Płyty grillowe Ceran są wyposażone w elektroniczne **zabezpieczenie przed przegrzaniem**, które automatycznie wyłącza urządzenie w przypadku jego nadmiernego nagrzania.

Jeśli zdarzy się taka sytuacja, należy odłączyć urządzenie od gniazdka (ciągnąc za wtyczkę!) i poczekać, aż ostygnie. Następnie można ponownie rozpocząć użytkowanie urządzenia.

5. Instalacja i obsługa

5.1 Instalacja

Ustawienie

- Rozpakować urządzenie i usunąć materiał opakowaniowy.



OSTROŻNIE!

- **Nigdy** nie usuwać z urządzenia tabliczki znamionowej i oznakowań ostrzegawczych.
- Ustawić urządzenie na równym, stabilnym, suchym i wodoodpornym podłożu odpornym na wysoką temperaturę.
- Powierzchnia ustawienia musi być łatwo dostępna i wystarczająco duża. Aby możliwe było wygodne użytkowanie urządzenia i zapewnienie dobrej cyrkulacji powietrza, z tyłu i po bokach należy pozostawić co najmniej 10 cm wolnego miejsca, a od góry i z przodu min. 50 cm.
- **Nigdy** nie należy ustawiać urządzenia w wilgotnym lub mokrym otoczeniu.
- **Nigdy** nie ustawiać urządzenia na palnym podłożu.
- Urządzenie ustawić w taki sposób, aby wtyczka była łatwo dostępna i aby w razie potrzeby można było szybko odłączyć urządzenie od sieci.

Podłączenie



ZAGROŻENIE! Niebezpieczeństwo porażenia prądem elektrycznym!

W przypadku nieprawidłowej instalacji urządzenie może powodować obrażenia!

Przed instalacją należy porównać dane lokalnej sieci elektrycznej z danymi technicznymi urządzenia (patrz tabliczka znamionowa). Urządzenie podłączyć tylko przy pełnej zgodności!

Urządzenie może być podłączane tylko do prawidłowo zainstalowanych, pojedynczych gniazdek ze stykiem ochronnym.

- Obwód elektryczny gniazdek musi być zabezpieczony przez min. 16A. Urządzenie podłączać tylko bezpośrednio do gniazda wtykowego, naściennego; nie wolno używać rozgałęźników ani gniazd wtykowych, wielokrotnych.

5.2 Obsługa

Przygotowanie urządzenia

- Przed rozpoczęciem użytkowania urządzenie należy oczyścić zgodnie ze wskazówkami zawartymi w punkcie 6 „**Czyszczenie**”.
- Zamocować tackę na ściekający tłuszcz przy tylnej ściance urządzenia.
- Podłączyć urządzenie do pojedynczego, poprawnie uziemionego gniazdka.
- Włączyć urządzenie za pomocą włącznika funkcji (pozycja „I”) i rozgrzewać je na najwyższym stopniu regulacji temperatury „HI” przez ok. 5 minut **bez potraw**. Uwzględnić wskazówki dotyczące ustawień zawarte w kolejnych punktach niniejszej instrukcji obsługi.
- Podczas pierwszego rozgrzewania może pojawić się dym, który nie jest niebezpieczny i nie pojawi się podczas dalszego użytkowania.
- Wyłączyć urządzenie przekręcając pokrętło regulatora temperatury do pozycji ze znacznikiem „OFF” i przełączając wyłącznik do pozycji „0”. Pozostawić urządzenie do ostygnięcia.

Ustawienia funkcji i temperatury

- ❖ **Włącznik funkcji** znajduje się na prawym boku urządzenia obok uchwytu.

Możliwe są następujące ustawienia włącznika funkcji:



- W pozycji „0” urządzenie jest pozbawione napięcia.
- W pozycji „I” można użytkować jednocześnie wszystkie 3 powierzchnie do grillowania lub podtrzymywania ciepła.

Należy pamiętać o tym, że po przełączeniu z funkcji grillowania do funkcji podtrzymywania ciepła, obniżenie temperatury powierzchni do grillowania wymaga nieco czasu.

- W pozycji „II” można wykorzystywać **środkową i lewą** powierzchnię do grillowania, a **prawą** do podtrzymywania temperatury potraw.

- ❖ Temperatura jest regulowana za pomocą **pokrętła regulatora temperatury** znajdującego się z przodu urządzenia. Możliwe są następujące ustawienia:



OFF - pozycja **WYŁ.**

LO - ustawienie dla ok. 80 °C

2 • 3 • 4 • 5 • 6 - stopnie regulacji

HI - ustawienie dla ok. 300 °C

- Przy pozycji „I” włącznika funkcji ustawić pokrętko regulatora temperatury na żądaną temperaturę w zakresie od 80 °C do 300 °C w celu grillowania lub do pozycji „LO” w celu podtrzymywania temperatury grillowanych potraw.
- Przy pozycji „II” włącznika funkcji temperatura **prawej** płyty do grillowania/podtrzymywania ciepła wynosi 100 °C niezależnie od ustawienia pokrętła regulatora temperatury.
- Temperaturę **środkowej i lewej** powierzchni do grillowania można regulować przekręcając pokrętko regulatora temperatury zgodnie z kierunkiem ruchu wskazówek zegara od pozycji „OFF” do żądanej pozycji pomiędzy „LO” (ok. 80 °C) i „HI” (ok. 300 °C).
- Czerwona kontrolka rozgrzewania znajdująca się obok pokrętła regulatora temperatury świeci się podczas fazy rozgrzewania (gdy włącznik znajduje się w pozycji „I” lub „II”).
- Po osiągnięciu ustawionej temperatury kontrolka rozgrzewania gaśnie i załącza się ponownie podczas kolejnej fazy rozgrzewania urządzenia.

Wskazówki dotyczące przygotowania potraw

- Płyta grillowa Ceran jest przeznaczona do przygotowywania potraw na powierzchni do grillowania z niewielkim dodatkiem tłuszczu. Jest to zdrowy sposób przyrządzania mięsa, ryb i warzyw. Ponadto oszczędza czas i energię i pozwala uniknąć konieczności mycia naczyń do gotowania.
- Przed ułożeniem potraw, na powierzchnię do grillowania należy nanieść niewielką ilość oleju. Należy używać oleju o wysokim punkcie wytwarzania dymu, jak np. olej rzepakowy lub słonecznikowy.
- Mięso, słonina itd. potrzebują mniej oleju, ponieważ zawierają własny tłuszcz; w przypadku grillowania ryb i warzyw na powierzchnię do grillowania można nanieść więcej oleju. Dodanie oleju ogranicza przywieranie potraw do powierzchni do grillowania, a także ich przypalanie.
- Przed każdym użytkowaniem płytę grillową Ceran należy rozgrzać.
- Przygotowane potrawy ułożyć bezpośrednio na użytkowej powierzchni do grillowania lub w odpowiednich pojemnikach GN.
- Powierzchnie do grillowania mogą być wykorzystywane w następujący sposób:
 - cało powierzchniowe grillowanie na 1/1 GN lub
 - grillowanie na 2/3 GN (lewa i środkowa powierzchnia do grillowania) w kombinacji z funkcją podtrzymywania ciepła na 1/3 GN (prawa powierzchnia do grillowania/podtrzymywania ciepła lub w pojemnikach GN)





GORĄCA POWIERZCHNIA! Zagrożenie oparzeniem!

Powierzchnia do grillowania szybko się rozgrzewa i jest gorąca przez jakiś czas po wyłączeniu.

Aby uniknąć oparzeń nie należy dotykać powierzchni do grillowania!

- Po grillowaniu, za pomocą odpowiedniego skrobaka Ceran zgarnąć pozostałości oleju lub potraw do tacki na tłuszcz.
- Tackę na tłuszcz należy regularnie sprawdzać i opróżniać. W razie potrzeby należy ją umyć i ponownie zamontować do urządzenia.



OSTROŻNIE!

Nigdy nie użytkować urządzenia bez prawidłowo zamontowanej tacki na tłuszcz.

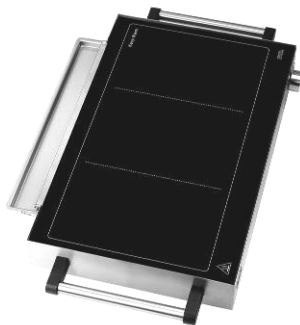
- Aby uniknąć przenoszenia się zapachu i smaku jednych potraw na inne, należy usuwać ich pozostałości z powierzchni do grillowania pomiędzy kolejnymi etapami grillowania.
- Potrawy przygotowywać w następującej kolejności: warzywa po mięsie lub rybie.
- W celu duszenia potraw lub zachowania ich soków oraz aromatu należy stosować folię aluminiową.
- Przy grillowaniu należy unikać używania cukru i płynów zawierających cukier. Gdy wymagany jest cukier, potrawy należy owinać folią aluminiową lub umieścić je w odpowiednich pojemnikach GN.



WSKAZÓWKA!

Gdy cukier, syrop, mleko itp. dostaną się na powierzchnię do grillowania, należy je ostrożnie usunąć za pomocą skrobaka do płyt Ceran, zanim ostygnie powierzchnia do grillowania: ostudzone pozostałości potraw (szczególnie cukru lub syropu) są trudne do usunięcia.

- Do nakładania grillowanych potraw oraz do ich zdejmowania można używać ulubionych akcesoriów do grillowania (szczypce, widelce itd.), ale nie mogą to być **akcesoria z tworzywa sztucznego. Na powierzchni do grillowania nigdy nie umieszczać plastikowych pojemników.**
- **Nigdy** nie kroić potraw bezpośrednio na powierzchni do grillowania, może dojść do jej porysowania.
- Po zakończeniu użytkowania płyty grillowej Ceran pokrętko regulatora temperatury ustawić w pozycji „**OFF**”, włącznik funkcji przełączyć na „**0**” i odłączyć urządzenie od gniazdka (wyciągnąć wtyczkę!).



6. Czyszczenie



OSTROŻNIE!

Przed czyszczeniem odłączyć urządzenie od zasilania elektrycznego (wyciągnąć wtyczkę!).

Urządzenie nie jest przystosowane do splukiwania bezpośrednim strumieniem wody. W związku z tym do oczyszczania urządzenia nie należy używać strumienia pod ciśnieniem! Uważać, aby do urządzenia nie dostała się woda.

Czyszczenie urządzenia

- o Przed rozpoczęciem czyszczenia należy poczekać, aż urządzenie ostygnie.
- o Z powierzchni do grillowania usunąć pozostałości po grillowaniu za pomocą odpowiedniego skrobaka Ceran lub ręcznika papierowego.
- o Pozostałości trudne do usunięcia należy namoczyć za pomocą gąbki i przez kilka minut rozgrzewać urządzenie na najwyższym stopniu „HI”. Wyłączyć urządzenie i za pomocą skrobaka Ceran usunąć pozostałości po grillowaniu.
- o **Powierzchnię do grillowania Ceran** czyścić za pomocą miękkiej ściereczki nasączonej ciepłą wodą z dodatkiem łagodnego środka myjącego.
- o **Tackę na tłuszcz** wyciągnąć z urządzenia, opróżnić i umyć miękką ściereczką lub gąbką z łagodnym środkiem myjącym. Tackę na tłuszcz opłukać czystą wodą, a następnie dokładnie osuszyć przed ponownym umieszczeniem jej w urządzeniu.
- o **Obudowę** urządzenia i **uchwyty** regularnie przecierać miękką, wilgotną ściereczką.
- o Wszystkie umyte powierzchnie należy dokładnie osuszyć.
- o Zawsze należy używać wyłącznie miękkiej ściereczki, **nigdy** nie korzystać z szorstkich czyścików, które mogłyby porysować urządzenie.

Przechowywanie urządzenia

- o Jeśli urządzenie nie będzie przez dłuższy czas używane, należy je oczyścić według powyższego opisu i przechowywać w miejscu suchym, czystym i zabezpieczonym przed mrozem, słońcem oraz dziećmi. Na urządzeniu nie ustawiać żadnych ciężkich przedmiotów.

7. Utylizacja

Stare urządzenia

Po zakończeniu okresu eksploatacji, stare urządzenie należy poddać utylizacji, zgodnie z obowiązującymi w danym kraju regulacjami. Zalecamy skontaktować się ze specjalistyczną firmą lub nawiązać kontakt z komórką ds. utylizacji we władzach gminy.



OSTRZEŻENIE!

Aby wykluczyć ewentualne nadużycia i związane z tym zagrożenia, należy przed oddaniem urządzenia do utylizacji zadbać o to, by nie dało się go ponownie uruchomić. W tym celu należy odłączyć urządzenie od zasilania i odciąć kabel zasilający.



OSTROŻNIE!



Podczas utylizacji urządzenia należy postępować zgodnie z właściwymi przepisami państwowymi lub regionalnymi.